



Gemlux

ПАСПОРТ

БЛЕНДЕР

МОДЕЛЬ: GL-PB9200T



EAC

Перед использованием устройства внимательно ознакомьтесь с данной инструкцией!

ТЕХНИКА БЕЗОПАСНОСТИ

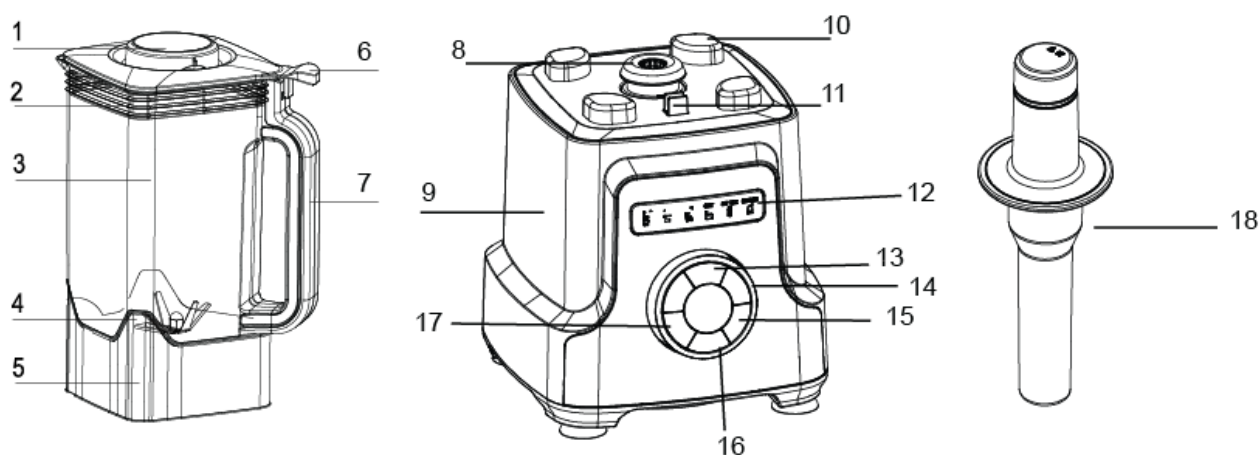
- 1) Подключайте устройство только к правильно установленной розетке, соответствующей указанным параметрам электросети для данного устройства. Убедитесь, что провод не мешает передвижению по рабочему помещению.
- 2) Не допускайте контактов моторного блока с водой или другими жидкостями, так как существует риск удара током. Поэтому запрещается: использование устройства вблизи раковины, прикосновение к корпусу устройства мокрыми руками, использование устройства на земле. Если произошло намокание устройства, немедленно отключите его от сети питания, не прикасаясь к самому устройству.
- 3) Запрещается использование устройства вблизи источников тепла (электрические конфорки, газовые горелки, радиаторы и т.п.).
- 4) Не используйте устройство на открытом воздухе.
- 5) Не оставляйте включённое в сеть устройство без присмотра! Всегда отключайте устройство от сети питания, если вы им не пользуетесь.
- 6) Оберегайте устройство от контакта с высокими температурами, а также от прямых солнечных лучей, острых краев и т.д.
- 7) Отключайте устройство от сети после каждого использования, а также в процессе сборки, разборки и чистки.
- 8) Устройство предназначено только для бытового использования и не подходит для коммерческих целей. Используйте устройство только по назначению.
- 9) Следите за тем, чтобы сетевой шнур не перевешивался через край стола и не касался острых, горячих предметов и открытого пламени. Не перекручивайте и не деформируйте шнур. При отключении питания не тяните за шнур, всегда беритесь за вилку. Не беритесь за шнур и вилку мокрыми руками. Не допускается погружать вилку и шнур в воду и иную жидкость. Не допускается эксплуатация оборудования с поврежденным сетевым шнуром и вилкой.
- 10) В случае повреждения сетевого шнура, во избежание травм, его замену должен осуществлять квалифицированный специалист.
- 11) Это устройство не должно использоваться лицами (включая детей) с неполными физическими, сенсорными или умственными способностями; лица с недостаточным опытом и знаниями обращения с прибором могут пользоваться прибором только под строгим надзором человека, ответственного за их безопасность, или после подробного инструктажа этого человека.
- 12) Не позволяйте устройству работать вхолостую.
- 13) Не допускается оставлять включенное оборудование без присмотра. Не давайте оборудование детям и не используйте вблизи от детей.

- 14) Запрещается проводить работы по очистке и обслуживанию оборудования, не отключив его от электросети.
- 15) Не допускается мыть оборудование под прямой струей воды и погружать его в воду.
- 16) Регулярно выполняйте очистку поверхностей, контактирующих с продуктами питания (смотрите раздел "Обслуживание и уход").
- 17) Не снимайте крышку, когда устройство включено.
- 18) После выключения устройства, ножи будут продолжать работать на протяжении короткого промежутка времени. Перед тем извлечением смеси из стакана дождитесь полной остановки ножей.
- 19) Ножи очень острые. Будьте очень осторожны при касании острых режущих кромок ножей в процессе опорожнения стакана и при чистке.
- 20) При возникновении любых неисправностей следует обращаться к специалистам службы сервиса.

ТЕХНИЧЕСКИЕ ХАРАКТЕРИСТИКИ

Параметры электросети	220 В; 50 Гц
Мощность	2000 Вт
Объём стакана	2 литра

КОНСТРУКЦИЯ



- | | | |
|----------------------|-----------------------------------|------------------------------|
| 1. Колпачок | 7. Ручка | 13. Импульсный режим |
| 2. Уплотнитель | 8. Двигатель | 14. Поворотный переключатель |
| 3. Стакан | 9. Моторный блок | 15. Таймер +/- |
| 4. Лезвия | 10. Вибростойкий крепеж | 16. ВКЛ/ВЫКЛ |
| 5. Основание стакана | 11. Кнопка безопасного выключения | 17. Скорость +/- |
| 6. Крышка | 12. Дисплей | 18. Проталкиватель |

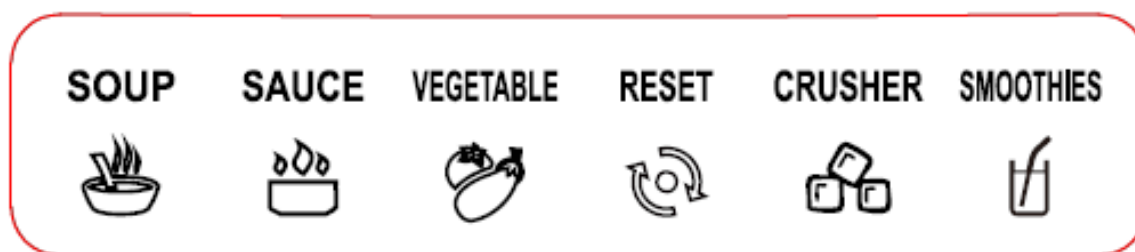
ЭКСПЛУАТАЦИЯ

**Рекомендуемый режим работы устройства: 2 минуты работы, 1 минута отдыха.
Максимальное число последовательных циклов работы: 4.**

1. Перед первым использованием очистите устройство согласно инструкциям раздела «Обслуживание и уход».
2. Поместите в стакан блендера ингредиенты, которые необходимо обработать.
3. Установите крышку на стакан и плотно закройте. Установите мерный колпачок в отверстие в крышке и поверните по часовой стрелке до фиксации.
4. Подключите устройство к сети питания. Подсветка клавиши ВКЛ/ВЫКЛ загорится, устройство будет готово к работе.

Примечание: если подсветка клавиши ВКЛ/ВЫКЛ не загорелась, проверьте правильность установки стакана. Устройство не будет работать, если стакан установлен неправильно!

5. С помощью поворотного переключателя выберите необходимую автоматическую программу, затем нажмите клавишу ВКЛ/ВЫКЛ. Блендер будет работать в автоматическом режиме.



6. Для выставления пользовательских настроек используйте клавиши SPEED +/- (для настройки скорости) и TIME +/- (для настройки времени).

Нажмите клавишу ВКЛ/ВЫКЛ, чтобы устройство начало работу согласно заданным настройкам.

7. Для работы в импульсном режиме нажмите и удержите нажатой клавишу PULSE. Для прекращения работы в импульсном режиме отпустите клавишу PULSE.
8. Для добавления ингредиентов в процессе работы устройства извлеките мерный колпачок из крышки и добавьте необходимые ингредиенты.
9. Если в течение 3 минут ни одна из клавиш не будет нажата, устройство перейдет в режим сбережения энергии.

ОБСЛУЖИВАНИЕ И УХОД

Очистка стакана

1. Не пытайтесь отделить лезвия от стакана блендера. Это может стать причиной протечки.

2. Снимите стакан с основания и извлеките обработанные ингредиенты. Будьте осторожны при работе с лезвиями.
3. Налейте в стакан немного воды с чистящим средством и включите режим приготовления смузи (SMOOTHIES). Устройству необходимо провести 1 цикл работы в данном режиме.
4. Налейте в стакан чистую воду и дважды используйте режим приготовления смузи (SMOOTHIES).

Рекомендации по очистке устройства

1. Перед очисткой устройства отключите его от сети питания.
2. Не погружайте моторный блок в воду!
3. Не используйте едкие или абразивные чистящие средства.
4. Очистка моторного блока может проводиться только с применением влажной ткани.
5. Детали, которые контактируют с ингредиентами, можно промыть мыльной водой.
6. Перед последующей сборкой устройства все детали должны быть тщательно высушены.

УСТРАНЕНИЕ НЕПОЛАДОК

НЕПОЛАДКА	РЕШЕНИЕ
Световые индикаторы не горят, устройство не работает	<ul style="list-style-type: none"> - Правильно установите стакан на основание устройства, подключите устройство к сети. - Надавите на стакан блендера, чтобы он встал на место.
Световые индикаторы горят, но устройство не работает	<ul style="list-style-type: none"> - Правильно установите стакан на основание устройства, подключите устройство к сети.
Двигатель остановился после длительной работы	<ul style="list-style-type: none"> - Сработала система защиты двигателя от перегрузки. - Отключите устройство от сети питания, дайте двигателю остыть в течение 30 минут, затем снова включите устройство.
Ингредиенты недостаточно хорошо обработаны	<ul style="list-style-type: none"> - В стакан помещено слишком много ингредиентов или размер ингредиентов слишком большой. Попробуйте загрузить меньшее количество ингредиентов или загружайте ингредиенты небольшими партиями. - Для оптимального качества обработки размер кусочков загружаемых ингредиентов не должен превышать 2 см.
Ингредиенты прилипают к стенкам стакана или не опускаются к лезвиям	<ul style="list-style-type: none"> - Слишком крупные части ингредиентов затрудняют друг другу продвижение по стакану. Нарежьте ингредиенты на более мелкие кусочки. Для оптимального качества обработки размер кусочков загружаемых ингредиентов не должен превышать 2 см. - При необходимости установите переключатель на минимальную скорость и

	<p>сместите ингредиенты ближе к лезвиям с помощью толкателя.</p> <p>- Смесь слишком густая. Добавьте воды.</p>
Получившаяся смесь слишком жидкая	<p>- Сократите время обработки ингредиентов</p> <p>- Используйте импульсный режим для оптимального контроля обработки.</p>
Лед измельчен недостаточно хорошо	<p>- Используйте лед меньшего размера (кубики размером не более 2 см)</p> <p>- Для оптимальной обработки льда используйте режим колки льда.</p>

ХРАНЕНИЕ И ТРАНСПОРТИРОВКА

Транспортировка должна осуществляться аккуратно, чтобы не нанести повреждения оборудованию. При транспортировке не переворачивайте упаковку с оборудованием вверх дном.

Если оборудование не будет использоваться в течение длительного времени (выходные, каникулы и т.п.), необходимо отключить его от электросети и тщательно очистить (согласно пункту Обслуживание и уход). Хранить в сухом, проветриваемом помещении.

УТИЛИЗАЦИЯ

В целях защиты окружающей среды не выбрасывайте устройство в обычные мусорные баки. Утилизируйте в соответствии с действующими нормативами.

Произведено в КНР.

Дата производства является частью серийного номера, который указан на шильдике и/или упаковке оборудования.