

**Позвольте
вам помешать!**



**Блендер
КТ-1399**



Если у вас возникнут трудности с использованием нашей техники, перед обращением в магазин просим позвонить на горячую линию Kitfort:

8-800-775-56-87

(пн-пт с 9:30 до 17:30 по московскому времени)

info@kitfort.ru

Мы расскажем про особенности работы прибора и проконсультируем по любым другим вопросам

Содержание

Общие сведения	4
Комплектация	4
Устройство блендера	5
Подготовка к работе и использование	6
Обслуживание, уход и хранение.....	11
Устранение неполадок	11
Технические характеристики.....	12
Меры предосторожности	13

Общие сведения

Блендер Kitfort КТ-1399 с кнопочным управлением предназначен для приготовления пюре, взбивания, измельчения и смешивания. Прибор идеально подходит для смешивания фруктовых напитков, молочных коктейлей, супов-пюре, соусов и детского питания. В модели есть специальные программы, предназначенные для приготовления смузи, колки льда, измельчения, а также импульсный режим. Есть возможность выбрать скорость вращения лезвий.

Блендер оснащен вместительной пластиковой чашей с мерной шкалой объемом 2 литра, в крышке которой есть отверстие, закрываемое колпачком, для добавления ингредиентов непосредственно во время работы. Управление прибором осуществляется при помощи кнопок на панели управления.

У КТ-1399 есть усиленные прорезиненные ножки с большой площадью контакта с поверхностью. Это обеспечивает прочную фиксацию блендера на столе и дополнительно снижает вибрации, а также уровень шума при работе.

В комплекте к блендеру идет толкатель, который может понадобиться при измельчении твердых ингредиентов.

У блендера есть защита от включения без чаши.

Блендер оснащен надежным двигателем мощностью 2000 Вт, рассчитанным на длительный срок эксплуатации. 8 лезвий блендера выполнены из нержавеющей стали и обеспечивают долгий срок службы.

Комплектация

1. Моторный блок с демпфирующей прокладкой — 1 шт.
2. Чаша блендера с блоком ножей — 1 шт.
3. Крышка чаши с колпачком и защелкой — 1 шт.
4. Толкатель — 1 шт.
5. Руководство по эксплуатации — 1 шт.
6. Гарантийный талон — 1 шт.
7. Коллекционный магнит — 1 шт.*

*опционально.

Устройство блендера



Панель управления

На дисплее отображается время работы с момента нажатия на кнопку «Старт/Стоп».

Кнопка «Старт/Стоп» позволяет запустить или остановить работу блендера. Загорается и мигает при установке чаши на моторный блок.

Кнопкой «Лед» устанавливается программа колки льда и приготовления напитков из замороженных фруктов.



Кнопкой «Смузи» выбирается программа приготовления смузи и молочных коктейлей.

Кнопкой «Помол» устанавливается программа измельчения.

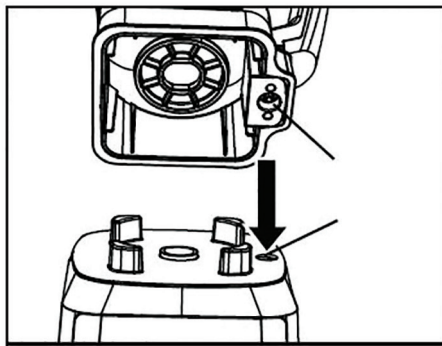
Нажатием на кнопку «Импульс» включается импульсный режим работы.

Подготовка к работе и использование

Перед первым включением блендера вымойте чашу с крышкой и высушите. Моторный блок протрите влажной, а затем сухой тканью. Подключите прибор к сети электропитания.

Включите блендер в сеть и установите чашу на моторный блок, блендер издаст звуковой сигнал, будет мигать кнопка «**Старт/Стоп**».

Установите чашу на моторный блок так, чтобы выступ на чаше попал в паз моторного блока. Ориентируйтесь на ручку чаши, она должна быть справа относительно панели управления. Закройте чашу крышкой плотно, прижав ее сверху. Установите в крышку колпачок, вставив в направляющие, и поверните колпачок по часовой стрелке. Пожалуйста, убедитесь, что чаша установлена правильно и закрыта крышкой.

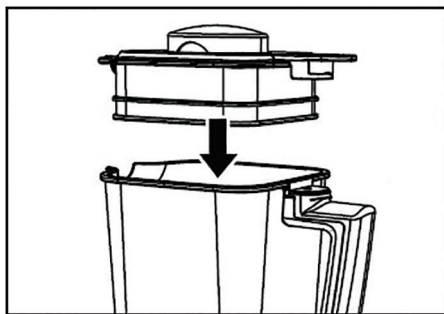


Включение

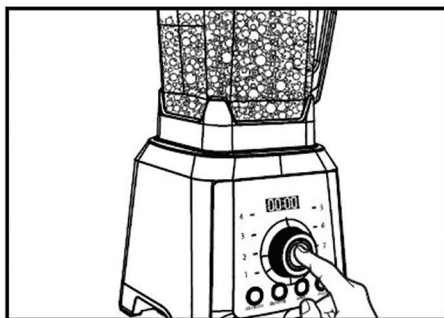
1. Перед началом работы откройте крышку и положите в чашу ингредиенты. Мягкие ингредиенты или жидкость кладите в чашу первыми, а затем твердые ингредиенты или лед. Крупные куски лучше предварительно порезать.



2. Плотно закройте чашу крышкой.



3. Установите чашу на моторный блок
4. Подключите прибор к сети электропитания. Прозвучит короткий звуковой сигнал, кнопка «Старт/Стоп» будет мигать, а блендер будет находиться в *режиме ожидания*.
5. Выберите нужную программу «Лед», «Смузи» или «Помол» нажатием на соответствующую кнопку.
6. После выбора программы нажмите кнопку «Старт/Стоп», блендер начнет работу. Для приостановки работы нажмите на кнопку еще раз.



7. После выключения блендера дождитесь полной остановки мотора и только потом снимайте чашу с моторного блока.
8. Перед разливом снимите крышку с чаши.

Ручной режим

Вы можете самостоятельно установить скорость вращения ножей. Для этого, в режиме ожидания:

1. При помощи переключателя выберите нужную скорость работы, где 1 — минимальная скорость, а 8 — максимальная скорость вращения ножей. Кнопка «Старт/Стоп» будет мигать, а блендер будет находиться в режиме ожидания;
2. Нажмите на кнопку «Старт/Стоп» для запуска или остановки блендера. Для приостановки работы нажмите на кнопку еще раз.
3. После выключения блендера дождитесь полной остановки мотора и только потом снимайте чашу с моторного блока.
4. Перед разливом снимите крышку с чаши.



Программы блендера

Лед

Программа подходит для приготовления мороженого, напитков из замороженных фруктов, а также для колки льда. В этом режиме блендер работает 22 секунды, а затем автоматически выключается. Во время работы блендера в этом режиме на экране высвечивается время работы в секундах.

Примечание. В процессе измельчения придерживайте крышку чаши рукой.

Смузи

Программа предназначена для приготовления молочных коктейлей, смузи и фруктовых пюре. В этом режиме блендер плавно увеличивает и уменьшает скорость работы. После 50 секунд работы блендер автоматически выключится.

Помол

Программа подходит для измельчения твердых ингредиентов, таких как, крупы, орехи, кофе и другие. В этом режиме блендер периодически сбрасывает скорость вращения ножей для лучшего измельчения ингредиентов. Время автоматического выключения в этом режиме составляет 4 минуты. При необходимости, остановите работу блендера и соскоблите продукты со стенок чаши.

Примечание. Отличие блендера от измельчителя описано в разделе «Советы и ограничения».

Импульс

Чтобы измельчить очень твердые ингредиенты, например, лед, вы можете воспользоваться импульсным режимом. Кнопка включает блендер на максимальную скорость. При отпускании кнопки мотор выключается. Режим предназначен для кратковременного смешивания или измельчения продуктов на максимальной скорости. Во время работы блендера в этом режиме на экране высвечивается время работы в секундах.

Примечание. В процессе измельчения придерживайте крышку чаши рукой.

Советы и ограничения

Цикл программ «Помол» длится 4 минуты. Дайте остыть прибору в течение 5 минут между циклами. После 2 циклов непрерывной работы блендер должен остыть до комнатной температуры.

Внимание! Для облегчения перемешивания и измельчения ингредиентов добавляйте в чашу некоторое количество жидкости! Подробнее см. в главе «Особенности смешивания в блендере и отличие его от измельчителя».

Всегда выключайте блендер перед снятием чаши. После выключения блендера всегда дожидайтесь полной остановки ножей и только потом снимайте чашу или извлекайте содержимое.

В блендере можно измельчать сухари.

В процессе колки льда придерживайте чашу рукой. Кладите в чашу не больше 6–10 кусочков льда, блендер расколает их в крошку. Не используйте большие куски льда, т.к. это может привести к порче блендера.

Во время смешивания можно добавлять дополнительные ингредиенты или специи не снимая крышку блендера. Для этого извлеките колпачок из крышки чаши, повернув его против часовой стрелки, и потяните колпачок вверх. После добавления дополнительных ингредиентов вставьте колпачок в направляющие и поверните колпачок по часовой стрелке. Продолжите смешивание.

Не включайте прибор с пустой чашей.

Не кладите в чашу ингредиенты, которые могут вызвать повреждение блендера: кости, слишком твердые продукты и т.д.

Примечание. После активного использования блендера пластиковая чаша может стать матовой в нижней части. Это нормально и не является браком.

Не переполняйте чашу. В чаше должно оставаться свободное место. Не закладывайте ингредиенты выше уровня максимального деления мерной шкалы. Если ингредиенты в процессе смешивания образуют много пены, уменьшите количество ингредиентов примерно вдвое.

Не заливайте в чашу жидкость с температурой выше 60 оС.

Для смешивания мягких продуктов (например, арбуз, зеленые овощи и т. д.), используйте пониженные скорости работы. Для твердых продуктов (такие как морковь, зеленые яблоки) используйте высокие скорости.

При измельчении твердых ингредиентов вместе с жидкостью куски ингредиентов могут скопиться в центре чаши, не попадая на ножи. В этом случае снимите колпачок и опустите в чашу толкатель. Он займет центр чаши и вытеснит оттуда крупные куски продуктов. Придерживайте толкатель рукой, чтобы он не всплывал.

Возможен небольшой нагрев содержимого чаши во время смешивания. Это связано с вязкостью смешиваемых продуктов и силой трения возникающей между ножами блендера и смешиваемыми продуктами. Для приготовления молочных коктейлей, смузи и остальных блюд подаваемых в охлажденном виде, рекомендуется использовать заранее охлажденные продукты и ближе к концу приготовления добавлять туда немного колотого льда. Также, чтобы избежать излишнего нагрева, рекомендуется следить за процессом смешивания и измельчения и сразу по достижении необходимой консистенции прерывать смешивание.

Внимание! В блендере предусмотрен переключатель безопасности. Поэтому устройство не включится, пока выступ на чаше не будет установлен в паз на моторном блоке.

Во время работы блендера рекомендуется находиться рядом и следить за работой блендера.

Если ножи блендера не вращаются или блендер начинает гудеть, необходимо увеличить скорость. Если повышение скорости не помогло, выключите блендер, снимите чашу и извлеките из нее продукты. Затем загрузите меньшее количество продуктов и повторите.

Высокая скорость — это скорость выше средней. При измельчении вязких или твердых продуктов не включайте блендер сразу на высокой скорости. Начинайте измельчать продукты на низкой скорости, затем плавно увеличивайте ее до высокой.

Особенности смешивания в блендере и отличие его от измельчителя

Измельчитель рубит (измельчает) продукты на кусочки. Блендер может измельчить продукты на очень мелкие кусочки, фактически в пюре. Это обусловлено разницей в конструкции этих приборов.



У измельчителя несколько ножей, они расположены по всей высоте чаши. Поскольку нож измельчителя вращается медленнее, получается не пюре, а рубленые кусочки. Степень измельчения определяется временем измельчения.

У блендера всего один нож, расположенный внизу чаши. Чтобы измельчить полную чашу продуктов, должна быть вертикальная циркуляция содержимого. Тогда ингредиенты, перемешиваясь, будут постепенно подаваться к ножу и равномерно измельчаться. Если циркуляции в чаше нет, то продукты будут измельчаться только около ножа. Для равномерного перемешивания содержимого, обязательно добавляйте в чашу жидкость.

Дополнительно, чтобы измельчение было равномерным, рекомендуется:

- нарезать продукты мельче;
- положить в чашу небольшое количество ингредиентов.

Рецепты

Банановый коктейль

Для приготовления коктейля сначала измельчите в чаше блендера лед, если вы хотите, чтобы напиток был охлажденным. Можете это делать, выбрав программу «Лед». После этого добавьте в чашу сок от половины лимона. Затем заполните половину чаши блендера очищенными и порезанными на кусочки бананами. Добавьте при желании 4 ч.л. сахара с горкой (на 1 литр молока).

Включите блендер, выберите программу «Смузи». Выньте из крышки чаши колпачок и, пока идет приготовление, медленно влейте в чашу через отверстие в крышке холодное нежирное молоко. Чашу нужно заполнить на 2/3. Готовьте примерно 50 секунд, а затем выключите блендер. Коктейль готов. Его рекомендуется подавать сразу же после приготовления.

Размолотые сухари для панировки

Положите в чашу 1–2 сухаря, разломленных на некрупные кусочки. Измельчайте на средней скорости около минуты.

Восстановленное молоко

Налейте в чашу 250 мл воды и положите 10 г молочного порошка. Установите четвертую скорость и перемешивайте в течение 20 секунд.

Томатный фреш

6–8 небольших томатов порежьте дольками. Положите несколько долек в чашу. Включите блендер и установите программу «Смузи», постепенно добавляя остальные томаты через отверстие в крышке. Если в самом начале положить в чашу много долек томатов, они могут застрять.

Обслуживание, уход и хранение

Перед обслуживанием блендера не забудьте отключить его от сети электропитания.

Внимание! Нож блендера является не разборной конструкцией. Мойте чашу блендера сразу после использования. Не допускайте засыхания остатков пищи внутри чаши и на блоке ножей.

Для удаления остатков пищи с ножей и из чаши, налейте в нее немного воды с добавлением моющего средства, установите чашу на блендер, накройте его крышкой и включите несколько раз импульсный режим. Дождитесь остановки ножей, снимите чашу и слейте содержимое. Затем ополосните чашу водой.

Прорезиненную демпфирующую прокладку в случае загрязнения снимайте с моторного блока и мойте моющим средством под струей теплой воды. После мытья вытрите демпфирующую прокладку насухо и установите на моторный блок.

Чашу блендера, крышку и толкатель не следует мыть в посудомоечной машине.

Не используйте для мытья агрессивные моющие средства и абразивные материалы. После мытья вытрите ножи насухо.

Будьте осторожны при мытье ножей, не поранитесь, лезвия острые.

Моторный блок протрите влажной, а затем сухой тканью. Не погружайте моторный блок в воду или другие жидкости. Если в моторный блок попала вода, хорошо просушите его перед включением.

Храните блендер в сухом и прохладном месте, недоступном для детей.

Устранение неполадок

Блендер не включается

Возможная причина	Решение
Чаша блендера не установлена на моторный блок	Установите чашу блендера на моторный блок
Отсутствует напряжение в сети	Проверьте напряжение в сети

Повышенная вибрация и шум

Возможная причина	Решение
Устройство установлено на неровную поверхность	Установите блендер на ровную поверхность
Неправильно установлена чаша	Снимите чашу с моторного блока и установите согласно инструкции



Содержимое чаши выплескивается

Возможная причина	Решение
Слишком много содержимого	Уменьшите количество содержимого в чаше или уменьшите скорость
Неплотно вставлена крышка чаши или колпачок	Установите плотно крышку чаши, надавив на нее сверху. Вставьте колпачок

Содержимое нагревается

Возможная причина	Решение
Начальная температура продуктов	Загружайте охлажденные или замороженные продукты и жидкости
Время смешивания	Проконтролируйте время смешивания, выключайте блендер сразу по достижении нужной консистенции

Если ваша ситуация не отображена выше, пишите нам на адрес info@kitfort.ru, приложив фотографии или видеофайлы, фиксирующие вашу проблему. Пришлите также фотографию наклейки с серийным номером, расположенную на дне или на задней части корпуса устройства.

Технические характеристики

1. Напряжение: 230 В, 50 Гц
2. Мощность: 2000 Вт
3. Емкость чаши блендера: 2,0 л
4. Емкость колпачка: 50 мл
5. Класс защиты от поражения электрическим током: I
6. Максимальная скорость вращения ножей: 20000 об/мин $\pm 15\%$
7. Размер устройства: 185 × 220 × 480 мм
8. Размер упаковки: 308 × 255 × 365 мм
9. Вес нетто: 4,5 кг
10. Вес брутто: 5,0 кг

Срок службы: 2 года
Срок гарантии: 1 год
Товар сертифицирован



Производитель: Чжуншань Сити Ниин Илектрикэл Ко., Лтд. №46 Синье Норс Роуд, Нань Тоу Таун, Чжуншань Сити, Гуандун Провинс, Китай.

Импортер: ООО «Аэро-Трейд». 197022, г. Санкт-Петербург, Инструментальная ул., д. 3, лит. X, офис 1.

Страна происхождения: Китай.

Уполномоченная организация для принятия претензий на территории РФ: ООО «Аэро-Трейд». 197022, г. Санкт-Петербург, Инструментальная ул., д. 3, лит. X, офис 1.

Горячая линия производителя: 8-800-775-56-87 (пн-пт с 9:30 до 17:30 по московскому времени), info@kitfort.ru

Адреса сервисных центров вы можете узнать у оператора горячей линии или на сайте kitfort.ru

Требуется особая утилизация. Во избежание нанесения вреда окружающей среде необходимо отделить данный объект от обычных отходов и утилизировать его наиболее безопасным способом, например, сдать в специальные места по утилизации.

Месяц и год изготовления указаны на нижней стороне упаковочной коробки.

Производитель имеет право на внесение изменений в дизайн, комплектацию, а также в технические характеристики изделия в ходе совершенствования своей продукции без дополнительного уведомления об этих изменениях.

Меры предосторожности

Пожалуйста, внимательно прочтите инструкцию по эксплуатации. Обратите особое внимание на меры предосторожности. Всегда держите инструкцию под рукой.

1. Устройство предназначено для использования в бытовых условиях и может применяться в квартирах, загородных домах, гостиничных номерах, офисах и других подобных местах для непромышленной и некоммерческой эксплуатации.
2. Используйте устройство только по назначению и в соответствии с указаниями, изложенными в данном руководстве. Нецелевое использование устройства будет считаться нарушением условий надлежащей эксплуатации.
3. Перед подключением устройства к электрической розетке убедитесь, что параметры электропитания, указанные на нем, совпадают с параметрами используемого источника питания.
4. Для предотвращения поражения электрическим током не погружайте устройство в воду и другие жидкости.
5. Не переносите прибор, взявшись за шнур питания. Не тяните за шнур питания при отключении вилки от розетки.
6. Не используйте устройство, если шнур питания, вилка или другие части прибора повреждены. Во избежание поражения электрическим током не разбирайте устройство самостоятельно — для его ремонта обратитесь к квалифицированному специалисту. Помните, неправильная сборка устройства повышает опасность поражения электрическим током при эксплуатации.
7. Детям, людям с ограниченными физическими, сенсорными или умственными способностями, а также лицам, не обладающим достаточными знаниями и опытом, разрешается пользоваться прибором только под контролем лиц, ответственных за их безопасность, или после инструктажа по эксплуатации устройства. Не позволяйте детям играть с прибором.
8. Контролируйте работу блендера, когда рядом находятся дети или домашние животные.



9. Не включайте блендер с пустой чашей. Это может привести к повреждению устройства.
10. Не оставляйте работающий блендер без присмотра. Выключите его и отключите от сети, если не используете прибор длительное время или перед проведением обслуживания.
11. Ножи острые. Не порежьтесь.
12. После выключения дождитесь полной остановки ножей.
13. Устанавливайте блендер только на устойчивую горизонтальную поверхность на расстоянии не менее 10 см от стены и края стола.
14. Не пытайтесь обойти блокировку включения устройства.
15. Не допускайте падения прибора и не подвергайте его ударам.
16. Храните устройство в недоступных детям местах.
17. Используйте только предлагаемые производителем аксессуары или комплектующие. Использование иных дополнительных принадлежностей может привести к поломке устройства или получению травм.

IM-1



Всегда что-то новенькое!

Kitfort — современный и креативный бренд, который предлагает покупателям не только качественные товары по выгодной цене, но и радует подарками, конкурсами и живым интерактивом! Тысячи пользователей следят за нашими обновлениями и розыгрышами в социальных сетях. Присоединяйтесь к нам и вы!

Приветствуем вас в нашей группе «ВКонтакте»! Каждую неделю мы разыгрываем там десятки призов бытовой техники Kitfort. Участвуйте в морских боях, лотереях, творческих конкурсах и делайте репосты. Адрес группы: vk.com/kitfort

Если вы любите смотреть видео, введите в поиске YouTube: «Kitfort Show» и наслаждайтесь веселыми скетчами на нашем канале. В каждом новом выпуске мы разыгрываем самые популярные товары и новинки компании за комментарии от подписчиков. А содержание видеороликов заставит вас от души посмеяться и стать нашим другом и ценителем того, что мы делаем.

Подписывайтесь и будьте в деле вместе с Kitfort!

info@kitfort.ru

8-800-775-56-87