



SHIVAKI®

МИКРОВОЛНОВАЯ ПЕЧЬ



SMW2518MW

ИНСТРУКЦИЯ ПО ЭКСПЛУАТАЦИИ



SHIVAKI®

Уважаемый покупатель!

Мы благодарны Вам за то, что Вы остановили свой выбор на продукции нашей компании. Техника «SHIVAKI» отвечает высоким мировым стандартам и будет долго и надежно служить Вам в течение длительного времени.

Компания SHIVAKI старается сделать так, чтобы все наши покупатели оставались довольны своим приобретением и уровнем оказываемого сервиса.

Каждому обладателю техники «SHIVAKI» гарантируется **расширенный** сервисный пакет обслуживания. Купив продукцию нашей компании, Вы автоматически можете:

- или стать участником проводимой в настоящее время Акции на технику SHIVAKI,
- или получить 6 месяцев дополнительного гарантийного обслуживания,
- или участвовать в проводимом регулярно розыгрыше призов от компании SHIVAKI,
- и многое другое...

Для этого достаточно посетить интернет-сайт: **www.product-registration.eu** и осуществить регистрацию купленной Вами продукции. Мы ценим Ваше личное время, поэтому сделали так, чтобы регистрация заняла не более 4 минут.

Компания «SHIVAKI» помнит и заботится о своих потребителях, постоянно совершенствуя свою продукцию: телевизоры, холодильники, пылесосы, микроволновые печи, климатическую технику и неуклонно повышает уровень сервисного обслуживания и поддержки покупателей.

Поздравляем! Вы выбрали достойное Вас, надежное и по последнему слову техники совершенное произведение «SHIVAKI».

С уважением,

President

“SHIVAKI (JAPAN) IND.

LTD”

Mohunish Madan



Мы благодарим Вас за то, что Вы остановили свой выбор на микроволновой печи SHIVAKI.

Внимательно изучите настоящее Руководство. Оно содержит важные указания по безопасности, эксплуатации микроволновой печи и по уходу за ней. Позаботьтесь о сохранности настоящего Руководства, используйте его в качестве справочного материала при дальнейшем использовании печи.

Меры безопасности	3
Технические характеристики	5
Установка и подключение	6
Радиопомехи.	7
Возможные неполадки и способы их устранения.	7
Практические советы и рекомендации	7
Внешний вид и Панель управления	9
Эксплуатация печи.	10
Чистка и уход.	10
К сведению покупателя	11
Список сервисных центров.	12

- **ВАЖНЫЕ ИНСТРУКЦИИ ПО БЕЗОПАСНОСТИ. ПРОЧИТАЙТЕ ВНИМАТЕЛЬНО И СОХРАНИТЕ ДЛЯ БУДУЩИХ СПРАВОК.** Неправильное обращение с прибором может привести к его поломке и причинить вред пользователю.
- Перед первоначальным включением проверьте, соответствуют ли технические характеристики, указанные на изделии, параметрам электросети.

ВНИМАНИЕ! Вилка шнура питания имеет провод и контакт заземления.

Подключайте прибор только к соответствующим заземлённым розеткам.

- Использовать только в бытовых целях в соответствии с данным Руководством по эксплуатации. Прибор не предназначен для промышленного применения.
- Не использовать вне помещений.
- Всегда отключайте устройство от электросети перед очисткой, или если Вы его не используете.
- Настоящий прибор может быть использован детьми старше 8 лет, лицами с ограниченными физическими возможностями, психическими расстройствами и недостаточными знаниями при условии обеспечения контроля и разъяснения рекомендаций по безопасной эксплуатации прибора и возможных рисках.
- Не пытайтесь самостоятельно ремонтировать устройство. При возникновении неполадок обращайтесь в ближайший Сервисный центр.
- Дети должны находиться под контролем для недопущения игры с прибором.

ВНИМАНИЕ! Использование прибора детьми без надзора разрешается только в том случае, если им объяснены правила безопасного использования прибора и те опасности, которые могут возникнуть при его неправильном пользовании.

- Не оставляйте включенный прибор без присмотра.
- Не используйте принадлежности, не входящие в комплект поставки.
- При повреждении шнура питания его замену, должен производить изготовитель или уполномоченный им сервисный центр, или аналогичный квалифицированный персонал.

ВНИМАНИЕ! При повреждении дверцы или дверных уплотнений с печью работать нельзя до тех пор, пока квалифицированный специалист не устранит неисправность.

ВНИМАНИЕ! Во избежание опасности повышенной утечки микроволнового излучения все ремонтные работы, связанные со снятием любых крышек, должны выполняться только специалистами.

- Следите, чтобы шнур питания не касался острых кромок и горячих поверхностей.
- Не тяните за шнур питания, не перекручивайте и не обматывайте его вокруг устройства.
- Используйте микроволновую печь только для приготовления продуктов. Ни в коем случае не сушите в ней одежду, бумагу или другие предметы.

ВНИМАНИЕ! Жидкости или другие продукты нельзя разогревать в закрытых емкостях во избежание взрыва этих емкостей.

- При нагреве напитков с помощью микроволн может иметь место последующее бурное кипение, поэтому необходимо проявлять внимание и осторожность при обращении с емкостями.
- Чтобы продукты не лопались во время приготовления, перед закладкой в печь протыкайте ножом или вилкой плотную кожуру или оболочку, например, картофеля, яблок, каштанов, колбасы и т.п.
- При нагреве в печи пищевых продуктов в посуде из пластика или бумаги необходимо наблюдать за печью, чтобы не допустить возгорания.
- Во избежание возгорания в печи необходимо:
 - избегать пригара продуктов в результате слишком продолжительного приготовления;
 - загружать продукты в микроволновую печь без упаковки, в т.ч. без фольги;
 - при появлении дыма необходимо отключить печь и держать дверцу закрытой, чтобы избежать выхода пламени.
- Не включайте печь с пустой камерой. Не используйте камеру для хранения чего-либо.
- Микроволновая печь не предназначена для консервирования продуктов.
- Не выкладывайте продукты непосредственно на дно камеры, используйте стеклянное блюдо.
- Во избежание ожогов необходимо перемешивать или взбалтывать содержимое бутылочек и баночек с детским питанием и проверять температуру пищи перед употреблением.
- Руководствуйтесь рецептами приготовления, но помните, что некоторые продукты (джемы, пудинги, начинки для пирога из миндаля, сахара или цукатов) нагреваются очень быстро.
- Во избежание короткого замыкания и поломки печи, не допускайте попадания воды в вентиляционные отверстия.

ВНИМАНИЕ:

- Продукты следует готовить в специальной посуде, а не выкладывать непосредственно на стеклянное блюдо, за исключением случаев, специально оговоренных в рецепте приготовления блюда.
- Следует использовать только посуду, предназначенную для использования в микроволновых печах.
- Пригодной для приготовления в микроволновых печах посудой следует пользоваться в строгом соответствии с инструкциями изготовителя посуды.
- Помните, что в микроволновой печи содержимое нагревается намного быстрее, чем посуда, поэтому будьте предельно внимательны при извлечении посуды из печи, осторожно открывайте крышку во избежание ожога паром.

Требования по технике безопасности

5

- Предварительно удаляйте с продуктов или их упаковки металлические ленты и фольгу.
- **В микроволновых печах нельзя готовить яйца в скорлупе и разогревать сваренные вкрутую яйца, т.к. они могут взорваться даже после окончания микроволнового нагрева.**
- Ненадлежащее поддержание печи в чистом состоянии может привести к износу поверхности, что может неблагоприятно повлиять на работу прибора и создать возможную опасность для пользователя.
- Если изделие некоторое время находилось при температуре ниже 0°C, перед включением его следует выдержать в комнатных условиях не менее 2 часов.
- Производитель оставляет за собой право без дополнительного уведомления вносить незначительные изменения в конструкцию изделия, кардинально не влияющие на его безопасность, работоспособность и функциональность.

Технические характеристики

Номинальная потребляемая мощность: 1400 Вт

Номинальная выходная мощность: 900 Вт

Номинальное напряжение питания: 230 В

Номинальная частота: 50 Гц

Частота микроволн: 2450 МГц

Габаритные размеры печи ВхШхГ, мм: 303 × 510 × 382

Внутренние размеры печи ВхШхГ, мм: 212 × 330 × 330

Объем: 25 литров

Вес нетто, кг.: 13.5

1. Убедитесь, что микроволновая печь не повреждена. В случае обнаружения каких-либо повреждений не используйте эту печь.
2. Выньте из печи весь упаковочный материал.
3. Установите микроволновую печь на твердую, горизонтальную поверхность, которая выдержит вес печи. Данная микроволновая печь не предназначена для встраивания в кухонную мебель.
4. Не ставьте печь рядом с другими источниками тепла или легко воспламеняющимися предметами. Не устанавливайте печь в местах с повышенной влажностью.
5. Не ставьте на печь какие-либо предметы. Со всех сторон к ней должен быть обеспечен доступ воздуха для вентиляции.
6. Не закрывайте вентиляционные отверстия печи. Свободное расстояние сверху должно быть не менее 20 см, от задней стенки не менее 10 см, с правой и левой сторон печи до других предметов должно быть не менее 5 см.
7. Не снимайте ножки микроволновой печи.
8. Не используйте печь без стеклянного поддона и роликовой подставки.
9. Убедитесь, что шнур питания не поврежден и не проходит под печью или над любой горячей или острой поверхностью.
10. Не используйте печь на открытом воздухе.

Подключение питания

- Микроволновая печь должна быть заземлена.
 - В данном приборе установлен предохранитель переменного тока 250 В, 8 А.
- Провода в сетевом шнуре окрашены в соответствии со следующим кодом:

СИНИЙ ~ Нейтральный

КОРИЧНЕВЫЙ ~ Под напряжением

ЖЕЛТЫЙ И ЗЕЛЕНЫЙ ~ Земля

Так как эти цвета проводов могут не соответствовать цветовой маркировке на вашей вилке, поступайте следующим образом:

Провод СИНЕГО цвета должен быть подсоединен к контакту вилки, помеченному буквой N или имеющему черный цвет.

Провод КОРИЧНЕВОГО цвета должен быть подсоединен к контакту вилки, помеченному буквой L или имеющему красный цвет.

Провод ЖЕЛТОГО И ЗЕЛЕНОВОГО или ЗЕЛЕНОВОГО цвета должен быть подсоединен к заземляющему контакту, который помечен буквой E или символом земли, окрашенный в зеленый или желтый цвет.

- Во избежание повреждения проводки перед подключением проконсультируйтесь со специалистом, так как необходимо учитывать максимальную потребляемую мощность печи.

- Розетка должна находиться в непосредственной близости от печи, чтобы в случае необходимости можно было немедленно отключить печь.

- Ни производитель, ни продавец не несет ответственность за ущерб или в случае травм, причиненных в результате не соблюдения подключения электрических соединений.

ВНИМАНИЕ! Никогда не вынимайте вилку из розетки электросети, дергая за сетевой шнур. Не опускайте шнур и вилку в воду или в какую-либо жидкость.

1. Микроволны могут вызвать помехи при приеме теле- или радиосигналов.
2. Чтобы минимизировать помехи:
 - регулярно очищайте дверцы и уплотнители дверцы;
 - устанавливайте телевизор и радиоприемник как можно дальше от микроволновой печи; - переместите антенну радиоприемника или телевизора подальше от микроволновой печи;
 - убедитесь, что радио или телевизионная антенна установлена должным образом;
 - подключите микроволновую печь в отдельную розетку.

Возможные неполадки и способы их устранения.

При возникновении неполадок, пожалуйста, ознакомьтесь с приведенной ниже информацией.

Печь не работает:

1. Убедитесь, что печь надежно подключена. Если нет, выньте вилку из розетки, подождите 10 секунд и включите снова.
2. Проверьте, не перегорел ли предохранитель цепи, есть ли напряжение в сети.
3. Убедитесь, что панель управления запрограммирована правильно, не включен ли таймер.
4. Убедитесь, что дверца надежно закрыта, проверьте систему блокировки дверцы. Если дверца не закрыта, микроволновая печь не включится.

ВНИМАНИЕ! Не пытайтесь ремонтировать микроволновую печь самостоятельно, обращайтесь к квалифицированному персоналу авторизованных сервисных центров.

Практические советы и рекомендации

ПРАВИЛА ПРИГОТОВЛЕНИЯ

1. Используйте посуду, предназначенную для микроволновой печи. Следуйте рекомендациям производителя. Не используйте посуду с трещинами и со сколами.
2. Следите за временем приготовления, задавайте его по минимуму, постепенно увеличивая по мере необходимости. При слишком продолжительной готовке продукты могут задымиться и загореться.

ПРИМЕЧАНИЕ: Время приготовления также может изменяться в зависимости от формы, размеров и размещения продуктов. Большие или толстые куски готовятся дольше, а мелкие - быстрее.

3. Необходимо накрывать продукты во время приготовления пищи в избежании разбрызгивания и равномерного приготовления.
4. Время приготовления продуктов в микроволновой печи напрямую зависит от количества продукта, который вы размораживаете, разогреваете или готовите. Небольшие порции готовятся быстрее, чем крупные.
5. Размещайте продукт таким образом, чтобы его более толстая и плотная часть была направлена в сторону от центра стеклянного подноса.

6. Для сокращения времени приготовления, такие продукты среднего размера, как гамбургеры и бифштексы, должны переворачиваться во время приготовления не менее одного раза. Такие большие продукты, как ростбифы и курица, должны переворачиваться периодически, поскольку их верхняя часть получает большее количество микроволновой энергии и при отсутствии переворачивания может быть пересушена.

ВЫБОР ПОСУДЫ

1. Идеальным материалом для посуды, используемой в микроволновых печах, является материал, проводящий микроволны, он позволяет энергии проходить через стенки посуды и нагревать продукты.

ВНИМАНИЕ! Руководствуйтесь маркировкой на посуде и указаниями производителя.

2. Не следует использовать для микроволновых печей металлические приборы или посуду с металлическими элементами - волны не проходят сквозь металл.

3. Не пользуйтесь изделиями из бумаги, изготовленной из переработанного вторичного сырья, так как в ней могут содержаться примеси, которые могут вызвать искрение и/или возгорание при приготовлении пищи.

4. Рекомендуются круглые / овальные блюда для приготовления.

Ниже приведен список рекомендованной посуды для использования в микроволновой печи:

1. Посуда из термостойкого стекла;
2. Посуда из термостойкой керамики;
3. Посуда из пластика предназначенная для микроволновых печей.

ВНИМАНИЕ! Накрывайте продукты во время приготовления для предотвращения пересушивания.

Материалы не рекомендованные для использования в микроволновой печи:

Алюминиевый поднос: Возможно искрение.

Пищевая картонная коробка с металлической ручкой: Возможно искрение.

Посуда из металла или с металлической отделкой: Металл не пропускает микроволны, таким образом, они не имеют доступа к пищевому продукту, находящемуся в металлической посуде. Возможно искрение из-за металлической отделки.

Бумажные пакеты: Возможно возгорание в микроволновой печи.

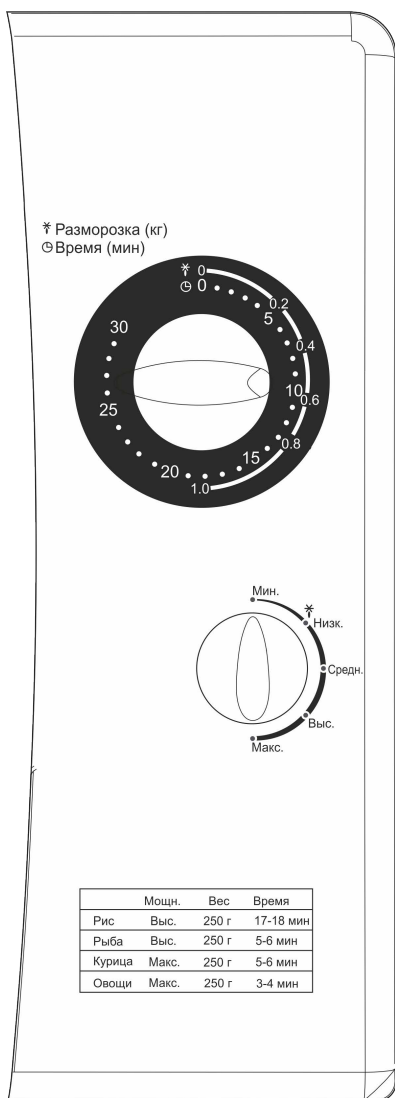
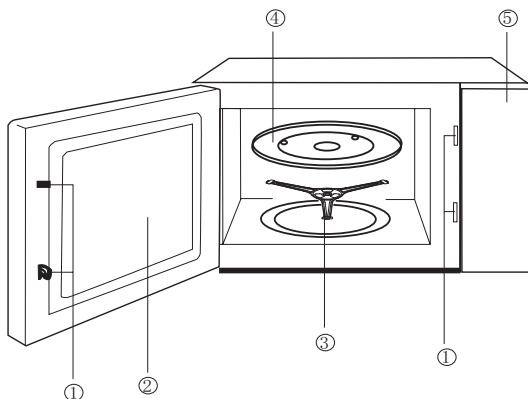
Пищевая пленка: Пищевая пленка может расплавиться или испачкать незащищенную жидкость внутри печи при высоких температурах.

КАК ОПРЕДЕЛИТЬ, ПОДХОДИТ ЛИ ПОСУДА ДЛЯ МИКРОВОЛНОВОЙ ПЕЧИ?

1. Включите печь и установите переключатель режимов работы на максимальную мощность (максимальная температура), поместите в печь на 1 минуту тестируемую посуду и поставьте рядом стакан воды (~ 250 мл).

2. Посуда, пригодная для приготовления пищи в микроволновой печи останется той же температуры, что и перед установкой в печь, в то время как вода нагреется.

1. Система блокировки двери
2. Окно печи
3. Роликовая подставка
4. Стеклянный поднос
5. Панель управления



Панель управления состоит из двух функциональных переключателей. Одним из них является ручка регулирования времени приготовления (Таймер), а другой регулятор мощности.

Регулятор мощности

Используйте регулятор, чтобы выбрать уровень мощности приготовления питания. Это первый шаг, чтобы начать приготовление.

Таймер

Используйте регулятор для выбора времени приготовления. Настройка времени приготовления в диапазоне от 0 до 30 мин. Это второй шаг, чтобы начать приготовление.

Микроволновое приготовление питания

Для приготовления в микроволновой печи есть пять уровней мощности, чтобы выбрать уровень необходимо установить регулятор в определенное положение. Уровень мощности возрастает при повороте регулятора по часовой стрелке от низкого до высокого. Уровни мощности могут быть классифицированы как:

Выходная мощность	Описание
100%	Макс.
77%	Выс.
55%	Средн.
36%	Низк.
	Разморозка
17%	Мин.

ЭКСПЛУАТАЦИЯ ПЕЧИ

1. Поместите блюдо в печь в центр вращающегося стеклянного подноса.
2. С помощью регулятора мощности установите требуемый уровень мощности.
3. С помощью Таймера установите время приготовления.

Примечание: В случае, если требуется задать время приготовления менее 5 минут, поверните ручку таймера сначала в положение больше 5 минут, а затем поверните в обратную сторону в требуемое положение.

ВНИМАНИЕ: всегда возвращайте Таймер в нулевое положение при извлечении пищи из печи или когда печь не используется. Чтобы остановить печь во время процесса приготовления пищи, нажмите на кнопку фиксатора двери или откройте дверь с помощью ручки.

Чистка и уход

1. Перед очисткой печи выключите ее и отключите от электросети.
2. Всегда содержите внутреннюю поверхность печи чистой и сухой. Удаляйте все крошки и остатки продуктов, жирные пятна при помощи влажной ткани.
3. Удаляйте загрязнения с внешней поверхности печи мягкой салфеткой с добавлением мягких моющих средств. Следите за тем, чтобы вода не попадала в вентиляционные отверстия печи, так как это может привести к выходу печи из строя.
4. Панель управления следует протирать влажной тканью. Для очистки не используйте спреи и концентрированные моющие средства, так как они могут оставлять разводы и пятна.

ВНИМАНИЕ! Не используйте агрессивные вещества или абразивные материалы.

5. При образовании конденсата внутри или снаружи печи, удалите его мягкой тканью.
6. Для очистки стеклянного подноса выньте его из печи. Допускается мыть стеклянный поднос в посудомоечных машинах.
7. Регулярно производите очистку роликовой подставки и дна камеры печи во избежание сильного шума. Протрите дно печи влажной салфеткой с использованием мягких неабразивных моющих средств. Роликовую подставку вымойте в мыльной воде или посудомоечной машине. Следите за правильностью установки роликовой подставки.
8. Чтобы удалить неприятный запах, налейте в какую-либо глубокую посуду, пригодную для микроволновой печи, стакан воды с соком лимона, и поставьте в печь. Установите таймер на 5 минут, регулятор мощности в максимальное положение. Когда раздастся звуковой сигнал и печь отключится, извлеките посуду и протрите стенки камеры сухой тканью.
9. Если лампочка перегорела, пожалуйста, для замены обратитесь в сервисную службу.

В связи с тем, что конструкция микроволновой печи постоянно совершенствуется, производитель оставляет за собой право без предупреждения вносить изменения в конструкцию, не ухудшающие эффективность работы оборудования, поэтому возможны незначительные расхождения между конструкцией и Руководством по эксплуатации, не влияющие на технические характеристики.

Некоторые параметры, приведенные в этой инструкции, являются приблизительными и не могут служить основанием для претензий.

Изготовитель не несет ответственности за незначительные отклонения от указанных величин.

Прибор собран из современных и безопасных материалов. По окончании срока службы, во избежание возможного причинения вреда жизни, здоровью потребителя, его имуществу или окружающей среде, прибор должен быть утилизирован отдельно от бытовых отходов в соответствии с правилами по утилизации отходов в вашем регионе.

Название	Город	Адрес	Код города	Телефон
ООО «ВидеоТехника – Сервис»	Абакан	г. Абакан, ул. Баумана, д.3.	3902	279132
СЦ Импульс	Абакан	г. Абакан, ул. Кати Перекрещенно, 22	3902	282807
ООО "ТехноТрейд"	Анапа	г. Анапа, ул. Анапское шоссе, д. 1Г		8 967 653-81-33
Техносервис	Арзамас	г. Арзамас, ул. 9 Мая, д. 4	83147	7-73-82, 7-07-40
ИП Загородная С.М.	Архангельск	г. Архангельск, Первомайская ул., д. 22	8182	43-09-61
СЦ "Мир"	Архангельск	г. Архангельск, ул. Гагарина, д. 1	8182	27-55-10, 27-60-66
ООО "Хайтек-Сервисный центр"	Астрахань	г. Астрахань, ул. Н.Островского, 148А, офис 202; ул. Ташкентская, д.13А	8512	238-310, 238-311,63-12-00
Сервисная компания ЭЛКОМ	Астрахань	г. Астрахань, ул. Савушкина, д. 51А	8512	63-27-27
Центр технического обслуживания	Ачинск	г. Ачинск, ул. Гагарина, д.10А	39151	4-55-55, 8-923-275-45-12
АСЦ"КРАВТ-СЕРВИС"	Балашов	г. Балашов, ул. Луначарского, д.102	917	213-17-78
Сервисный центр "Клен"	Барнаул	г. Барнаул, ул.Власихинская, 49а/16	3852	319-912, 256-795
Люд	Барнаул	г. Барнаул, ул. Пролетарская, 113	3852	63-59-88; 63-94-02; 23-58-20
Малюшкин И.И. Daewoo	Барнаул	г. Барнаул, ул. Глушкова, д.46	3852	33-84-84; 34-83-83
ООО «Альфасервис»	Барнаул	г.Барнаул, ул. Попова, д.55	3852	60-13-49; 48-50-67
Экран	Белая Калитва	г. Белая Калитва, ул. Калинина, 29	86383	2-56-66; 2-70-87
Проксима	Белгород	г. Белгород, пр-т Б. Хмельницкого, д.137, корп. 3	4722	34-03-22
ООО "РЕМБЫТСЕРВИС"	Белогорск	г. Белогорск., ул. Ленина, д.43	41641	2-52-02
ООО «ПАРУС ПЛЮС»	Бийск	г. Бийск, пер.Кирова, д.8	3854	35-69-70
Сервисный Центр "Технополис"	Благовещенск	г. Благовещенск, ул. Чайковского, д. 7	6142	360-260
Лексика-Электроникс	Братск	г. Братск, ул. Пионерская, 23/40	3953	45-99-07; 45-98-96
Техсервис	Брянск	г. Брянск, пер. Авиационный, д.3, корп.2	4832	62-21-21
ТК "Современный ДОМ"	Брянск	г.Брянск, пр-т Ст.Дмитрова д.72	4832	58-02-02
РемБыТехника	Бугуруслан	Оренбургская обл., Бугурусланский р-н, с. Михайловская, пер. Сиреневый, 2	35352	9-10-99;89228022158
ТелеМаг	Буденновск	г. Буденновск, ул. Кирова, д.235	86559	4-16-24
ИП Гилазова Н.М.	Бузулук	г. Бузулук, 2 микрорайон, д. 34	35-342	57-147; 57-787
ТКТ "Орбита"	Великий Новгород	г. Великий Новгород, ул. Кочетова, 23а	8162	94-80-10; 61-12-00; 33-59-18;
ООО "АльдабытСервис"	Владикавказ	г. Владикавказ, переулок Керамический, д.4	8672	76-25-57
ООО «Арктика –Сервис»	Владикавказ	г. Владикавказ, пр. Коста, д. 15	8672	25-01-07, 75-77-77, 55-08-70
Домовой сервис	Владимир	г. Владимир, ул. Батурина, д.39	4922	44-72-80; 44-72-81
ИП Долгинский Владимир Николаевич	Волгоград	г. Волгоград, ул. Хиросимы д.6; г. Элиста 3-й микрорайон д. 21а	8442	56-66-64
ИП Манахова Лилия Раисовна	Волгоград	г. Волгоград, ул.Хользунова, д.18/3	8442	89270672403, 8(937)717-93-34
ИП Спицкина Раиса Александровна	Волгоград	г.Волгоград, ул.Томская, д.4а	8442	8-917-333-78-80; 98-16-47
ИП Ибрагимов М.А.	Волгодонск	г. Волгодонск, ул. Карла Маркса, д.30	86392	52929
ИП Есипенко А. В.	Вологда	г. Вологда, ул. Ананьинская, 2	8172	55-82-06; 55-82-07
АСЦ "СмартСервис"	Вологда	г.Вологда, ул.Лечебная, 15А	172	293729
ИП Дарина Галина Викторовна	Воронеж	г. Воронеж, ул. Переверткина, д. 47	473	224-25-97
ИП Душкина Н.С.	Воронеж	г. Воронеж, пр-т Труда, д. 39	4732	41-00-51, 78-50-54, 39-78-90
Орбита-сервис	Воронеж	г. Воронеж, ул. Донбасская, 1	4732	776625
Профи	Вятские Поляны	г. Вятские Поляны, ул. Урицкого, д. 18а	83334	7-90-46; 7-47-87
Спектр	Вятские Поляны	г. Вятские Поляны, ул. Ленина, д.114А	83334	7-43-23
ООО "Алиф"	Грозный	г. Грозный, ул. Маяковского, д.17в	8712	22-49-21 8 (8712) 22-49-21
ИП Копачинская Татьяна Николаевна	Дзержинск	г. Дзержинск, пр. Циолковского, д.54	8313	355-003
Техноцентр «Радуга»	Дзержинск	г. Дзержинск, ул. Чапаева, д.69/2	8313	28-06-66, 23-40-45 28-13-85, 21-86-30, 89063516900,
Эл Ком Сервис	Дмитровград	г. Дмитровград, ул. Октябрьская, д. 63	84-235	2-86-59; 9-14-64
ООО «МИКРОН-ЕВПАТОРИЯ»	Евпатория	г. Евпатория просп. Победы, д. 67	36569	4-47-74;8(978)116-79-00
ИП Лаврович Константин Анатольевич	Ейск	г. Ейск ул.Маяковского, д.55	86132	5-05-00
Remlinger	Екатеринбург	г. Екатеринбург, Трактористов, д.19	343	361-51-49
АСЦ РемБытСервис	Екатеринбург	г. Екатеринбург, ул. Степана Разина д.95 оф.22		+79506597454
ИП Фоминых В.И.	Екатеринбург	г. Екатеринбург, ул. Рассветная дом 7, офис 10	343	286-1369
ООО "МИСТЕР-СЕРВИС"	Екатеринбург	г. Екатеринбург, ул.Ключевская, д.18		8-908-926-48-98
ООО Техно Торговый Центр Стинол"	Ессентуки	г. Ессентуки, ул. Пушкина, д.128 а	87934	4-15-55
Жигули-Гарант	Жигулевск	Самарская обл., г. Тольятти, Б-р Кулибина, д.6а, оф.15	8486	20-32-42
ПРОТОР СЕРВИС	Зеленоград	г. Зеленоград, корп. 1534	499	717-82-12
ООО «Юнтур+»	Иваново	г. Иваново, ул. Комсомольская, д.12	4932	417066, 416046
ООО "Элгуд"	Ижевск	г. Ижевск, ул. В. Сивкова, д.152	3412	771010
ООО «Радуга»	Ижевск	г. Ижевск, ул. Пушкинская, д. 136 А	3412	904-903,904465
ИП Фехретдинов Альберт Гаярович	Иркутск	г. Иркутск, ул. Лермонтова, д.281	3952	51-15-24
ООО "АЛЬТЕКС"	Иркутск	г. Иркутск, ул. Советская, д. 45а, оф. 01	3952	29-42-95
Мидас	Йошкар-Ола	г. Йошкар-Ола, ул. Советская, д. 173	8362	45-73-68; 41-77-43
ООО «Луазо»	Казань	г. Казань, ул. Декабристов, д. 106 «б»	843	562-47-07, 562-46-45, 562-46-44, 260-04-12
ООО «Элнет Казань»	Казань	г. Казань, Проспект Ибрагимова, д.32/20, помещение 2 Н	843	240-64-94
СЦ "Витязь"	Казань	г. Казань, пр. Хусайна Ямашева, д. 38	843	248-71-17, 521-49-43; 519-08-09
Техника	Казань	г. Казань, ул. Амирхана, д. 30	843	521-49-88; 521-49-89
СОХО Сервис	Калининград	г. Калининград, ул. Третьяковская, д. 4	4012	971-143, 971-103, 971-183
ИП Устомова Л.В.	Каменск-Шахтинский	г. Каменск-Шахтинский, ул. Ясельная, д.73	86365	3-19-11
ООО «Сунар»	Канаш	г. Канаш, ул. Полевая, д.20	83-533	4-10-18; 89373910171
Т-Сервис	Канск	г. Канск, ул. Московская, 66	39161	3-39-13
Коммон	Кемерово	г. Кемерово, ул. Потемкина, д. 8	3842	25-50-12;25-45-74
ООО "МАСТЕРЬ"	Кемерово	г. Кемерово, пр-т Ленина, 82	3842	30-19-43; 30-19-91; 37-79-28

Название	Город	Адрес	Код города	Телефон
ООО «ЭНЕРГО СЕРВИС»	Керчь	г. Керчь, ул. Айвазовского, дом 38, пом.2,		8 919 682-53-32
ООО «ЦПС-Киров»	Киров	г. Киров, ул. Ленина, д.19	8332	25-55-91
Экран-Сервис	Киров	г. Киров, ул. Некрасова, д. 42	8332	57-78-10; 54-70-77; 54-21-56
АСЦ «DNS»	Коломна	г. Коломна, Дзержинского, д. 2, корп. а	495	280-72-60
ООО «Гамбит»	Комсомольск-на-Амуре	г. Комсомольск-на-Амуре, пер. Братский, д.4 корп.2	4217	59-56-51, 8-909-887-66-59
ИП Благовещенская М.Н.	Кострома	г. Кострома, ул. Коммунаров, д.5	4942	300-107,639-723
ИП Новоженцев И.Ю.	Краснодар	г. Краснодар, ул. Ростовское шоссе, д.22/4, территория ОАО «Краснодарстрой»	861	224-93-48
Краснодар-Техсервис Плюс	Краснодар	г. Краснодар, ул. Леваневского, д.106, корпус Б	861	274-45-24
М-сервис-ЮГ	Краснодар	г. Краснодар, ул. Лувьяненко, д. 103, офис 55	861	222-64-13
АСЦ "Электроальянс"	Красноярск	г. Красноярск, ул. Спандарина, д.7	391	293-54-33;8 (953) 593-40-33
Город мастеров	Красноярск	г. Красноярск, ул. Высотная , д. 9Г	391	2054747
ДОН-ТВ СЕРВИС	Красноярск	г. Красноярск , ул.Железнодорожников, д.11	3912	21-46-51
ООО «КРАСАЛСЕРВИС»	Красноярск	г. Красноярск, пер. Светлогорский, дом.2, неж.помещение № 358	3912	277-29-81
ООО "Заурал Монтаж Сервис"	Курган	г. Курган, ул.Пичугина, д.9	3522	55-58-44
ИП Сабельников Александр Иванович	Курск	г. Курск, пр-т Энтузиастов д.1Б	4712	58-72-73
Маяк+	Курск	г. Курск, ул. Студенческая, д. 36-а, г. Курск, ул. Сумская, 37б	4712	35-04-91, 50-85-90
Экран Сервис Лимитед	Курск	г. Курск, ул. Добролюбова,17	4712	56-75-55; 54-74-24/25
УмныйБыт Сервис	Ленинградская	Краснодарский край, станция Ленинградская, ул.Жлобы, д. 57Г	86145	3-78-74
ИП Соболев Г.Ю.	Липецк	г. Липецк, ул. Мичурина, д.46	4742	40-10-72
ИП Андрищенко А.С.	Майкоп	г. Майкоп, ул. Курганная, д.328	8772	53-06-39
Электрон-Сервис Майкоп	Майкоп	г. Майкоп, ул. Димитрова, 25	8772	575837;556238
АСЦ Техник ISE	Махачкала	г. Махачкала, пр-т. Акушинского,14линия, д.21	8722	642394,642895
ООО "Росам"	Махачкала	г. Махачкала, ул. М. Гаджиева, д.164	8722	933073
ООО "Сервисный центр МЕГОПЛАНТ"	Минск	г. Минск, пр-т Пушкина, д.50-1а	10375	204-30-55, 256-94-54
ИП Кутузов С.В.	Мончегорск	г. Мончегорск, Никелевое шоссе, д.12Б	81536	7-29-54
ООО «Кристалл»	Москва	г. Москва, Югорский проезд, д. 2 с.1	495	230-23-01
Рубин	Москва	г. Москва, ул. Адмирала Макарова, д.2		8(925)1462423
СЦ "Квантис" (ремонт кондиционеров)	Москва	г. Москва, ул. Филевский бульвар, дом 10, корп.3	495	495 255-02-05
АСЦ «DNS»	Москва	г. Москва, ул. Люблинская, д. 112	495	280-72-60
ООО «Электроника Сервис»	Мурманск	г. Мурманск, ул.Гвардейская, д.3	8152	52-71-77
ТриО	Набережные Челны	г. Набережные Челны, пр. Вахитова д.20	8552	59-77-13;35-90-02;35-90-42;38-12-46
Альфа-Сервис	Нальчик	г. Нальчик, пр. Ленина, д. 24	8662	77-28-78; 42-04-30; 42-12-21
Смоленский Г.В	Находка	г. Находка, ул. Павлова, 11	4236	69-78-67
ООО "Синтез"	Нижний Новгород	г.Нижний Новгород, ул. Бекетова, д.10а	831	412-44-90
ООО «МВ-Сервис»	Новокузнецк	г. Новокузнецк, пр. Кузнецкстроевский, д. 44	3843	46-94-00
АВС Центр	Новомосковск	г. Новомосковск, Донской проезд, д.4	48762	6-99-20; 3-45-07
ООО "ТехноТрейд"	Новороссийск	г. Новороссийск, пр. Дзержинского ул. Южная, д.224/3	8617	766-106, 918-987-25-25; 8(967)653-81-33(Анапа)
АБТ Сервис	Новосибирск	г. Новосибирск, ул.Королева д.17А, офис 12	383	334-05-32;334-05-30;334-05-34
ООО «Бирюса»	Новосибирск	г.Новосибирск, ул.Первомайская,220	383	337-16-16
ООО СЦ "Ремиг"	Новосибирск	г. Новосибирск, ул. Титова, д.25	383	343-67-11
СЦ "SIB-Мастер"	Новосибирск	г. Новосибирск, Микрорайон Горский, д.61	383	355-52-99, 357-14-98
КВИТ	Новочебоксарск	г. Новочебоксарск, ул.Винокурова , д.48, оф.215		89033597215
Бондаренко А.Е.	Новошахтинск	г. Новошахтинск, ул. Веселая, д. 175		8-904-500-24-41;89085002310
АСЦ «DNS»	Одинцово	г. Одинцово, ул. Свободы, д. 1	495	280-72-60
ООО "Бытсервис"	Омск	г. Омск ул. Герцена , д.270	3812	24-99-64;48-38-03
ООО "АРС"	Орел	г. Орел, ул. Революции, д. 1	4862	55-60-14
ООО "Сервисбыттехника"	Оренбург	г. Оренбург, ул. Конституции СССР, д.4	3532	66-50-03
ООО "Гранд-Сервис"	Орск	г. Орск, пр. Ленина, д.11г.Орск, ул. Грозненская д. 11	3537	20-60-70;89877960019
АИС-СЕРВИС	Орск	г. Орск, ул. Батумская д.25	3537	372-383
ООО «Орбита-Сервис»	Пенза	г. Пенза, ул. Карпинского, д.2	8412	94-04-45
Евро-Сервис	Пермь	г. Пермь, ул. Крисанова, 29, ул. Большевикская, 194; ул. Анри Барбюса, 60	342	238-33-80; 236-30-33; 236-13-94
Импорт-сервис	Пермь	г. Пермь, ул. Инженерная, д.10	342	266-12-60; 265-69-83
РТВ-сервис	Пермь	г. Пермь, ул. Мира, д. 55	3422	26-97-78; 20-08-48
ООО «Зималетто»	Петрозаводск	г.Петрозаводск, проезд. Автолюбителей, д.11	8142	63 19 96
ИП Щегрениц Александр Викторович	Прокопьевск	г. Прокопьевск, пр. Гайдара, 26 (вход с обратной стороны дома)		8(923)476-31-32, 8(951)182-77-66
Сервис-центр по ремонту телевидиотехники	Прохладный	г. Прохладный, ул. Свободы, д. 137	86631	4-51-45

Название	Город	Адрес	Код города	Телефон
Ремонт и Сервис	Псков	г. Псков, ул. Кузбасской дивизии д.6, 1 этаж	8112	538650, 538630
АСЦ " Полисервис"	Ятигорск	г. Ятигорск, ул. 1-я Набережная, д.32, корп. 4	8793	33-17-29; 33-93-69 (доб. 104)
АСЦ "ЮГ-Сервис"	Ятигорск	г. Ятигорск, ул. Дзержинского, д.71	8793	33-55-43, (928) 357-36-16
ИП Сериков А.Ю.	Ятигорск	г. Ятигорск ул. 5-ый Переулк, д.13	8793	987-011; 8(918)743-69-46
Мастер	Ростов-на-Дону	г. Ростов-на-Дону, ул. 50-летия Ростсельмаша, д.1/52	863	219-21-12;8-800-100-51-52
ООО "Максим-Сервис"	Ростов-на-Дону	г. Ростов-на-Дону, ул. Евдокимова, д.37г	863	227-06-91, 2-504-777
ООО "ТРАНССЕРВИС - Ростов"	Ростов-на-Дону	г. Ростов-на-Дону, пр. Королёва, д.7/19	863	299-65-36, 299-65-37, 299-65-38
Транс-экспедиция	Рыбинск	г. Рыбинск, пр-т Серова, 8	4855	55-65-72; 26-32-83; 28-65-10
ИП Грачев О.А.	Рязань	г. Рязань, ул. Новая, 51 Г	4912	21-02-19; 28-39-93
Видео-Сервис Самара	Самара	г. Самара Московское шоссе 24 км, д. 5	846	225-12-73
Видикон-Сервис	Самара	г. Самара, ул. Мориса Тореза, д.137	846	262-62-62
ИП Дементьев Алексей Николаевич	Самара	г. Самара, ул Енисейская, д.52 офис 8,9	846	931-85-46
ООО "Спец-Мастер"	Самара	г. Самара, ул. Ленинская, д.56/Ленинградская, д.100	846	990-37-51
ООО «Спектр-В»	Самара	г. Самара, проспект Карла Маркса, д. 360а, офис 8	846	977-36-58, 8(917)118-45-82
Авторизованный Центр «Пионер Сервис»	Санкт-Петербург	г. Санкт-Петербург, Лиговский проспект, дом 52, литер А	812	324-75-33
ГАРД-ТЕХНО	Санкт-Петербург	г. Санкт-Петербург, ул. Харченко, д. 4	812	295-31-96; 295-36-75
ООО "Аманит"	Санкт-Петербург	г. Санкт-Петербург, ул. Мгинская, д. 7, лит. А, пом. 4Н	812	703-55-24,405-75-02
ООО «ТРАНССЕРВИС-Петербург»	Санкт-Петербург	г. Санкт-Петербург, Загребский бульвар, д.33, помещение 7Н лит. А	812	701-73-97, 309-59-69
Видео-Сервис	Саранск	г. Саранск, ул. В. Терешковой, 18 А	8342	24-98-58; 57-19-19
ООО "Телеателье Союз"	Саранул	г. Саранул, ул. Советская, д.88	3414	732614;89124529150
Галактика 17 Лтд.	Саратов	г. Саратов, Железнодорожная, 29 (Б. Казачья, 111)	8452	511182; 512094
Сар-сервис	Саратов	г.Саратов,4-ый Вакуровский пр-д, д.4	8452	51-00-99, 20-03-85
ТРАНССЕРВИС-Саратов	Саратов	г.Саратов, ул.Большая Садовая, д.95	8452	52-84-58, 52-84-72, 52-84-73
Варенбуд В.И.	Северодвинск	г. Северодвинск, ул. Бойчука, д. 3, 1 этаж, 2 подъезд		+79539306865
АСЦ "Крым Сервис"	Симферополь	Республика Крым, г. Симферополь, пер. Шаталова, д.6		7(978)816-12-99, +7(978)052-35-75
ООО "ПП "ГЛАЙС"	Смоленск	г. Смоленск. ул.Крупской, д.44; ул. 25 Сентября, д. 50	4812	45-05-13; 62-29-79; 8-920-333-09-44; 8-915-645-56-33
Ремонт бытовой техники	Соликамск	г. Соликамск, ул. Белинского, д.11	34253	28526
ООО "Союз-Сервис"	Сочи	г. Сочи, ул. Горького, д.89	862	264-33-22, 8(988)233-60-88
ООО «Техно-Сервис»	Ставрополь	г. Ставрополь, ул. 7-я Промышленная, д. 6	8652	395530
СЦ "Ремонт-Сервис"	Ставрополь	г. Ставрополь, ул. Пирогова, д.37, офис11	8652	55-17-48
Экспресс-Сервис	Старый Оскол	г. Старый Оскол, мкр. Олимпийский, д.7	4725	42-41-00
ТехСервис	Сыктывкар	г. Сыктывкар, Гаражная, 25	8212	29-12-20; 22-95-29
ООО "ФВТЗ Витязь"	Таганрог	г. Таганрог, ул.Ломоносова, д.59/1	8634	32-32-55
Вега-Сервис	Тамбов	г. Тамбов, ул Киквидзе, 69	4752	73-94-01; 73-94-03
СЦ "Баланс-Р"	Тамбов	г. Тамбов, бульвар Строителей, д. 2Б	8953	700-16-76
ИП Виноградов А. Ю.	Тверь	г. Тверь, ул. Московская, д. 88/15		8-952-060-05-10
ООО «СЕРВИС СПЕКТР»	Тверь	г. Тверь, б-р Шмидта д.18	4822	47-65-65, 47-58-58
Стэко-сервис	Тверь	г. Тверь, пр-т Чайковского, д.6	4822	32-00-23,35-40-81
Электроник Сервис Центр	Тверь	г. Тверь, ул. Циммервальдская, д. 24	4822	35-35-30; 34-75-56
АСЦ «DNS»	Тверь	г. Тверь, пр-т Чайковского 28/2, здание Тверьгеофизика	495	280-72-60
Бытовик	Тобольск	г. Тобольск, 6 мкр-он, строение 14	3456	27-34-39
СТЭРИОН ТОЛЬЯТТИ	Тольятти	г. Тольятти, ул. 40 лет Победы, д. 30, оф. 5	8482	53-76-44
Се-сервис	Томск	г. Томск, ул. Герцена, д. 43Б , 2 этаж, 3 офис	3822	255-614; 8-953-929-2699
ООО "Планар"	Туапсе	г.Туапсе, Кронштадская ул. д2	86167	23388, 30649, 29821
ООО "К-сервис"	Тула	г. Тула, ул. Ф.Энгельса, д. 89	4872	32-56-07
Ваш дом	Тюмень	г. Тюмень, ул. Ватутина, д.55	3452	99-49-09; 46-69-91
ООО «Пульсар»	Тюмень	г.Тюмень, ул.Республики, д.169/5	3452	20-82-65; 75-95-08
СЦ Канифоль	Тюмень	г. Тюмень, ул. Николая Зелинского, д.24		8(929)269-56-60
Электрон	Улан-Удэ	г. Улан-Удэ, ул. Тракторная, д.14	3012	55-17-45
ООО «Планета-Сервис»	Ульяновск	г. Ульяновск, ул. Кирова, д.59	9603	721961
СОВРЕМЕННЫЙ СЕРВИС	Ульяновск	г. Ульяновск, ул.Металлистов, д.16/7	8422	73-29-19, 73-44-22
СЦ "Скала"	Ульяновск	г. Ульяновск, ул. Марата, д. 86, оф. 407	8422	41-74-70
ООО «Техносервис»	Уссурийск	г. Уссурийск, ул. Советская, д.96	4234	33-53-05, 33-51-80
ООО «ПРОремонт Уфа»	Уфа	г. Уфа, проспект Салавата Юлаева, д. 59	347	2524697
Сервис-Центр Регион	Уфа	г. Уфа, ул. Аксапова, д. 73	347	251-13-27; 251-79-79; 223-60-60
9 Жизней	Хабаровск	г. Хабаровск , Амурский бульвар, д.47	4212	61-76-03
ЦТО «Альфа-Сервис»	Ханты-Мансийск	г. Ханты-Мансийск, ул. Обская, д. 29; г. Урай, 2-й мкр., д. 46	3467	30-00-01;30-00-05;35-67-00;35-67-01
ООО «ВТИ-Сервис»	Чебоксары	г. Чебоксары, пр. М.Горького, д.32/25	8352	410373;431532
ЗАО "Телерадиосервис"	Чебоксары	г.Чебоксары, ул.Гагарина, д.36	8352	63-20-98
ООО РСЦ «Подбус»	Челябинск	г. Челябинск, ул. Ворошилова, д.57 В	351	2251313, 2361240

Название	Город	Адрес	Код города	Телефон
Рембыттехника	Челябинск	г. Челябинск, ул. Производственная, 86	351	239-39-31
ИП Эдиев Анвар Хамитбиевич	Черкесск	г. Черкесск, ул. Балахонова 71.		89283852221;89283852242
CS-75	Чита	г. Чита, ул. Ингодинская, д.11		7-929-485-9091
АСЦ "Видеотехника"	Шахты	г. Шахты, Победы Революции пр-т, д.111к1, оф126	8636	28-31-41, 8-928-629-13-97, 8-918-890-23-37
АСЦ «DNS»	Щелково	г.Щелково, ул. Свирская, д.2	495	280-72-60
СЦ "ЯрСервис"	Ярославль	г. Ярославль, Ленинградский пр-т, д.52в	4852	900-242, 283-300, 284-400 (доб.203)

Адреса и телефоны авторизованных сервисных центров регулярно обновляются на сайте SHIVAKI.COM в разделе СЕРВИС.

ОПРЕДЕЛЕНИЕ ДАТЫ ПРОИЗВОДСТВА ТОВАРА ПО СЕРИЙНОМУ НОМЕРУ:



XXXX - номер модели

ММ.ГГ - месяц и год изготовления

YYYYYYYYYYYYYY - серийный номер товара

Правообладатель: Шиваки (Джэпен) Индастриз Лимитед (Shivaki (Japan) Industries Limited), 2001, Централ Плаза, 18 Харбор Роуд, Ванчай, Гонконг (2001, Central Plaza, 18 Harbor Road, Wanchai, Hong Kong)

Изготовлено: По заказу Шиваки (Джэпен) Индастриз Лимитед (Shivaki (Japan) Industries Limited), 2001, Централ Плаза, 18 Харбор Роуд, Ванчай, Гонконг (2001, Central Plaza, 18 Harbor Road, Wanchai, Hong Kong)

Изготовитель: ООО “Технопарк”

Юридический адрес: Россия, 236010, г. Калининград, ул. Красносельская, д. 80 Б, кв. 43.

Фактический адрес: Россия, 238345, Калининградская обл., г. Светлый, пос. Волочаевское, пер. Спортивный, д. 18.

Дата изготовления указана на наклейке с серийным номером изделия на задней стенке корпуса.

Изготовлено в соответствии с ТУ 27.51.27-010-76108220-2019.

Соответствует требованиям Технического регламента Таможенного союза ТР ТС 004/2011 "О безопасности низковольтного оборудования"; Технического регламента Таможенного союза ТР ТС 020/2011 "Электромагнитная совместимость технических средств".

Гарантийный срок указан в гарантийном талоне.



Срок службы изделия – не менее 5 лет со дня начала эксплуатации.

Продукция компании SHIVAKI.

Сделано в России.