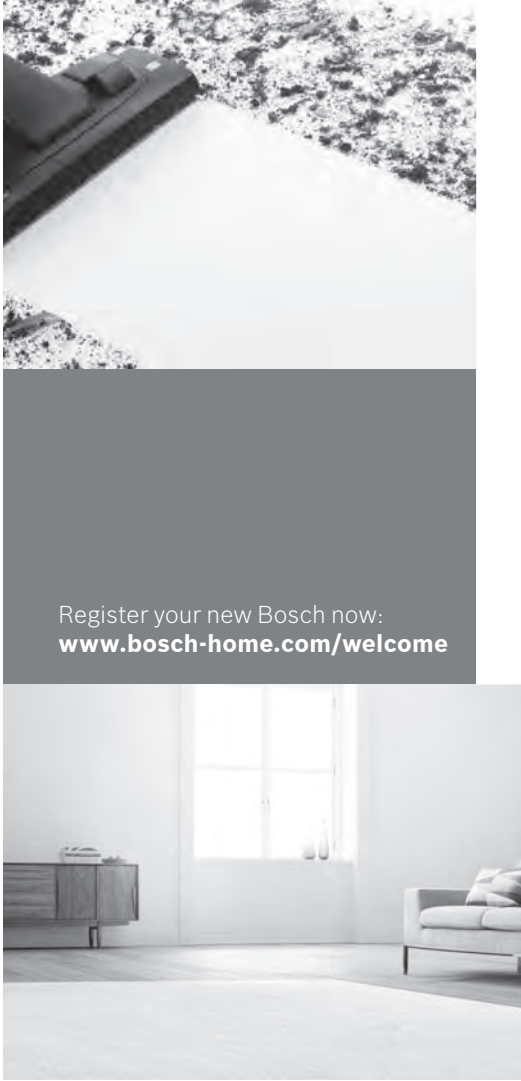


☎ Beratung und Reparaturauftrag bei Störungen  
 DE 0911 70 440 040  
 AT 0810 550 511  
 CH 0848 840 040  
 Die Kontaktdaten aller Länder finden Sie im beiliegenden Kundendienst-Verzeichnis.

**Robert Bosch Hausgeräte GmbH**  
**Carl-Wery-Straße 34**  
**81739 München, GERMANY**  
**www.bosch-home.com**

8001132024 980904

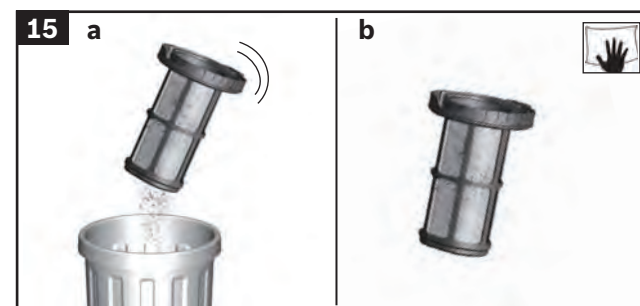
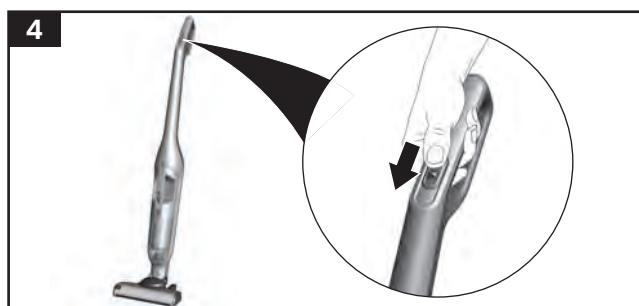
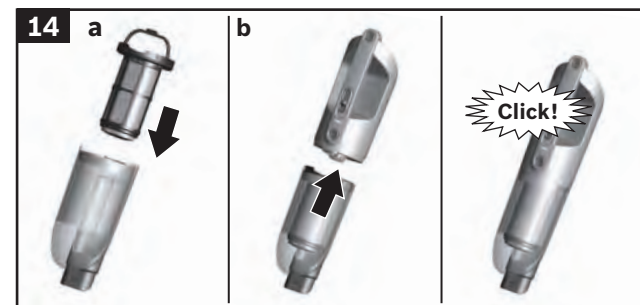
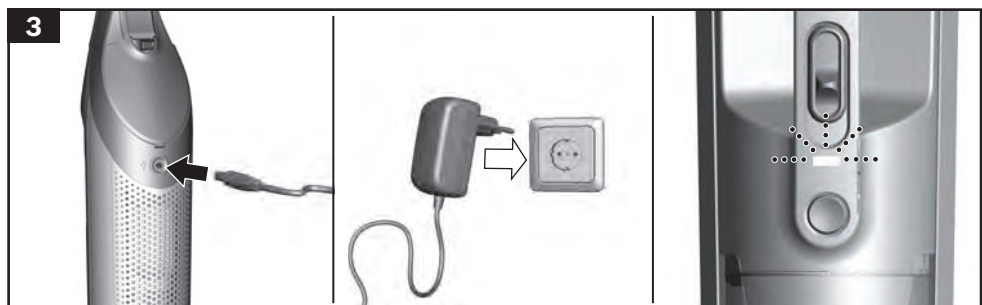
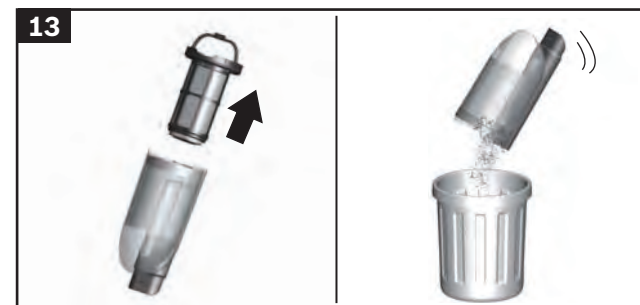
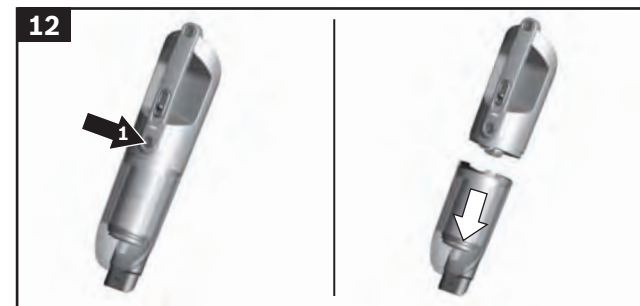
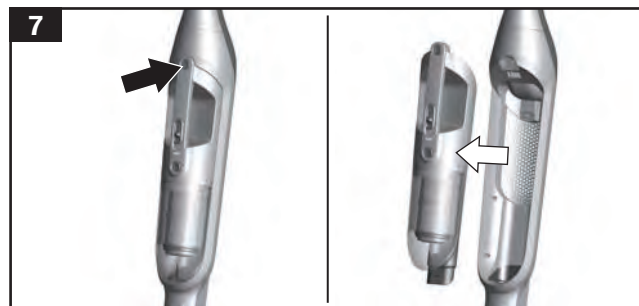
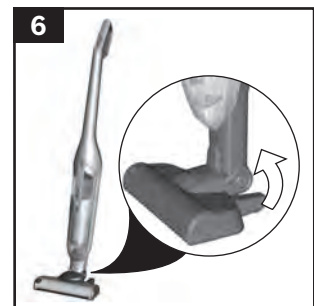
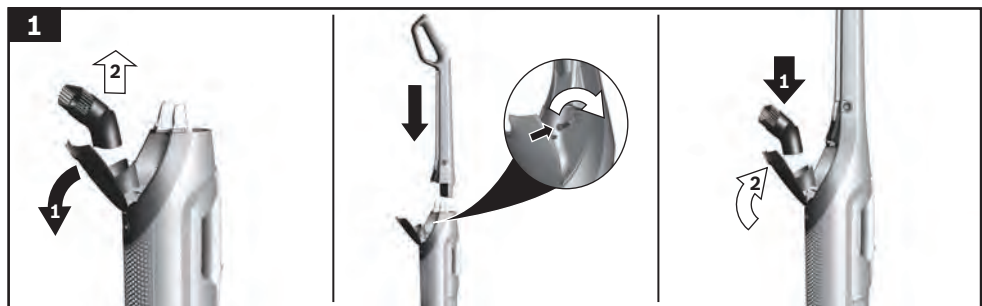


Register your new Bosch now:  
[www.bosch-home.com/welcome](http://www.bosch-home.com/welcome)

BBH3 ... / BCH3 ...



<b>de</b> Gebrauchsanleitung	<b>sv</b> Bruksanvisning	<b>hu</b> Használati utasítás
<b>en</b> Instruction manual	<b>fi</b> Käyttöohje	<b>cs</b> Návod k použití
<b>fr</b> Mode d'emploi	<b>es</b> Instrucciones de uso	<b>ru</b> Инструкция по эксплуатации
<b>it</b> Istruzioni per l'uso	<b>pt</b> Instruções de serviço	<b>ro</b> Instrucțiuni de utilizare
<b>nl</b> Gebruiksaanwijzing	<b>el</b> Οδηγίες χρήσης	<b>fa</b> راهنمای استفاده
<b>da</b> Brugsanvisning	<b>tr</b> Kullanım kılavuzu	<b>zf</b> 使用說明書
<b>no</b> Bruksanvisning	<b>pl</b> Instrukcja obsługi	



<b>de</b>	Sicherheitshinweise.....	2
	Gerätebeschreibung .....	36
<b>en</b>	Safety information .....	3
	Your vacuum cleaner.....	39
<b>fr</b>	Consignes de sécurité .....	5
	Description de l'appareil.....	42
<b>it</b>	Istruzioni di sicurezza .....	7
	Descrizione dell'apparecchio.....	45
<b>nl</b>	Veiligheidsvoorschriften.....	8
	Beschrijving van het toestel .....	48
<b>da</b>	Sikkerhedsanvisninger .....	10
	Beskrivelse.....	51
<b>no</b>	Sikkerhetshenvisninger.....	12
	Beskrivelse av apparatet.....	54
<b>sv</b>	Säkerhetsanvisningar.....	13
	Produktbeskrivning.....	57
<b>fi</b>	Turvallisuusohjeet.....	15
	Laitteen kuvaus.....	60
<b>pt</b>	Instruções de segurança.....	16
	Descrição do aparelho.....	63
<b>es</b>	Consejos de seguridad .....	18
	Descripción de los aparatos .....	66
<b>el</b>	Υποδείξεις ασφαλείας.....	20
	Περιγραφή της συσκευής .....	69
<b>tr</b>	Güvenlik bilgileri .....	21
	Cihaz açıklaması .....	72
<b>pl</b>	Wskazówki dotyczące bezpieczeństwa .....	23
	Opis urządzenia .....	75
<b>hu</b>	Biztonsági útmutató.....	25
	A készülék leírása.....	78
<b>cs</b>	Bezpečnostní pokyny.....	27
	Návod k použití.....	81
<b>ru</b>	Указания по технике безопасности.....	28
	Описание прибора .....	84
<b>zf</b>	安全信息 .....	30
	您的吸塵機.....	88
<b>ro</b>	Indicații de siguranță .....	31
	Descrierea aparatului.....	90

35 .....

96 .....

اطلاعات ایمنی  
جارو برقی شما

**fa**

Die Gebrauchsanweisung bitte aufbewahren.  
Bei Weitergabe des Staubsaugers an Dritte bitte Gebrauchsanweisung mitgeben.

## Bestimmungsgemäße Verwendung

Dieses Gerät ist nur für den privaten Haushalt und das häusliche Umfeld bestimmt. Dieses Gerät ist für eine Nutzung bis zu einer Höhe von maximal 2000 Metern über dem Meeresspiegel bestimmt.

Den Staubsauger ausschließlich gemäß den Angaben in dieser Gebrauchsanweisung verwenden.

### Um Verletzungen und Schäden zu vermeiden, darf der Staubsauger nicht benutzt werden für:

- das Absaugen von Menschen oder Tieren.
- das Aufsaugen von:
  - gesundheitsschädlichen, scharfkantigen, heißen oder glühenden Substanzen.
  - feuchten oder flüssigen Substanzen.
  - leicht entflammaren oder explosiven Stoffen und Gasen.
  - Asche, Ruß aus Kachelöfen und Zentral- Heizungsanlagen.
  - Tonerstaub aus Druckern und Kopierern.

## Ersatzteile, Zubehör

Unsere Original-Ersatzteile, unser Original-Zubehör und -Sonderzubehör sind auf die Eigenschaften und Anforderungen unserer Staubsauger abgestimmt. Wir empfehlen Ihnen daher die ausschließliche Verwendung unserer Original-Ersatzteile, unseres Original-Zubehörs und -Sonderzubehörs. Auf diese Weise können Sie eine lange Lebensdauer sowie eine dauerhaft hohe Qualität der Reinigungsleistung Ihres Staubsaugers sicherstellen.

### ! Hinweis:

- Die Verwendung von nicht passgenauen oder qualitativ minderwertigen Ersatzteilen, Zubehör/ Sonderzubehör kann zu Schäden an Ihrem Staubsauger führen, die nicht von unserer Garantie erfasst werden, sofern diese Schäden gerade durch die Verwendung derartiger Produkte verursacht wurden.

## Sicherheitshinweise

Dieser Staubsauger entspricht den anerkannten Regeln der Technik und den einschlägigen Sicherheitsbestimmungen.

- Das Gerät kann von Kindern ab 8 Jahren und darüber und von Personen mit verringerten physischen, sensorischen oder mentalen Fähigkeiten oder Mangel an Erfahrung und / oder Wissen benutzt werden, wenn sie beaufsichtigt werden oder bezüglich des sicheren Gebrauchs des Gerätes unterwiesen wurden und die daraus resultierenden Gefahren verstanden haben.
- Kinder dürfen nicht mit dem Gerät spielen.
- Reinigung und Benutzer-Wartung dürfen nicht durch Kinder ohne Beaufsichtigung durchgeführt werden.
- Plastiktüten und Folien sind außer Reichweite von Kleinkindern aufzubewahren und zu entsorgen.  
=> Es besteht Erstickungsgefahr!

## Sachgemäßer Gebrauch

- Zum Laden nur das im Lieferumfang enthaltene Ladekabel verwenden.
- Ladekabel nur gemäß Typenschild anschließen und in Betrieb nehmen.
- Lagern und laden Sie das Gerät nur in Innenräumen.
- Setzen Sie das Gerät keinen Temperaturen unter 0°C und über 40°C aus.
- Niemals ohne Staubbehälter, Motorschutz- und Ausblasfilter saugen.  
=> Gerät kann beschädigt werden!
- Vermeiden Sie das Saugen mit Düse und Rohr in Kopfnähe. => Es besteht Verletzungsgefahr!
- Beschädigtes Ladekabel nicht mehr einsetzen und durch Original-Ladekabel ersetzen.
- Nicht am Anschlusskabel, sondern am Stecker ziehen, um das Ladekabel vom Netz zu trennen.
- Das Ladekabel nicht über scharfe Kanten ziehen und nicht einquetschen.
- Vor allen Arbeiten am Staubsauger Gerät ausschalten bzw. von Ladekabel und Netz trennen.
- Beschädigten Staubsauger nicht in Betrieb nehmen.

- Beim Vorliegen einer Störung Gerät ausschalten bzw. von Ladekabel und Netz trennen.
- Um Gefährdungen zu vermeiden, dürfen Reparaturen und Ersatzteileaustausch am Staubsauger nur vom autorisierten Kundendienst durchgeführt werden.
- In folgenden Fällen ist das Gerät sofort außer Betrieb zu nehmen und der Kundendienst zu kontaktieren:
  - wenn Sie versehentlich Flüssigkeit aufgesaugt haben oder Flüssigkeit in das Innere des Gerätes gekommen ist
  - wenn das Gerät heruntergefallen und beschädigt ist.
- Staubsauger vor Witterungseinflüssen, Feuchtigkeit und Hitzequellen schützen.
- Keine brennbaren oder alkoholhaltigen Stoffe auf die Filter (Filterbeutel, Motorschutzfilter, Ausblasfilter etc.) geben.
- Staubsauger ist für den Baustellenbetrieb nicht geeignet. =>Einsaugen von Bauschutt kann zur Beschädigung des Gerätes führen.
- Gerät ausschalten, wenn nicht gesaugt wird.
- Die Verpackung schützt den Staubsauger vor Beschädigung auf dem Transport. Deshalb empfehlen wir, die Verpackung für Transportzwecke aufzubewahren.

## Akku

Ihr Gerät ist mit Lithium Ionen Akkus ausgestattet, die aus Sicherheitsgründen nur professionellen Reparatur-Fachleuten zugänglich sind.

Bitte wenden Sie sich zum Austausch der Akkus an das nächstgelegene Kundendienstcenter oder den autorisierten Fachhändler.

## Hinweise zum Transport

Die enthaltenen Li-Ionen-Akkus unterliegen den Anforderungen des Gefahrgutrechts. Die Akkus können durch den Benutzer ohne weitere Auflagen auf der Straße transportiert werden. Beim Versand durch Dritte (z.B.: Lufttransport oder Spedition) sind besondere Anforderungen an Verpackung und Kennzeichnung zu beachten. Hier muss bei der Vorbereitung des Versandstückes ein Gefahrgut-Experte hinzugezogen werden.

## Hinweise zur Entsorgung

Staubsauger, Akkus, Zubehör und Verpackungen sollen einer umweltgerechten Wiederverwertung zugeführt werden.

Werfen Sie Staubsauger und Akkus/Batterien nicht in den Hausmüll!

### ■ Verpackung

Die Verpackung schützt den Staubsauger vor Beschädigung auf dem Transport. Sie besteht aus umweltfreundlichen Materialien und ist deshalb recycelbar. Entsorgen Sie nicht mehr benötigte Verpackungsmaterialien an den Sammelstellen für das Verwertungssystem »Grüner Punkt«.

### ■ Altgerät

Dieses Gerät enthält wieder aufladbare Lithium Ionen Akkus. Deshalb darf das Gerät nur über den autorisierten Kundendienst und Fachhandel entsorgt werden.

## ■ Akkus

Bitte beachten Sie die Hinweise zum Transport.

Integrierte Akkus dürfen zur Entsorgung nur von Fachpersonal entnommen werden. Durch das Öffnen der Gehäuseschale kann der Staubsauger zerstört werden.

Auch bei vollständiger Entladung ist noch eine Restkapazität im Akku enthalten, die im Falle eines Kurzschlusses freigesetzt werden kann.

## en

Please keep this instruction manual for future reference.

When passing the vacuum cleaner on to a third party, please also pass on this instruction manual.

## Intended use

This appliance is intended for domestic use only. This appliance is intended for use up to a maximum height of 2000 metres above sea level. Only use this vacuum cleaner in accordance with the instructions in this instruction manual.

## In order to prevent injuries and damage, the vacuum cleaner must not be used for:

- Vacuuming persons or animals.
- Vacuuming up:
  - Hazardous, sharp-edged, hot or red-hot substances.
  - Damp or liquid substances.
  - Highly flammable or explosive substances and gases.
  - Ash, soot from tiled stoves and central heating systems.
  - Toner dust from printers and copiers.

## Spare parts, accessories

Our original spare parts, original (special) accessories are designed to work with the features and requirements of our vacuum cleaners. We therefore recommend that you only use our original spare parts, original (special) accessories. This will ensure that your vacuum cleaner has a long service life and that the quality of its cleaning performance will remain consistently high throughout.

### ! Please note

- Using unsuitable or inferior-quality spare parts, (special) accessories can damage your vacuum cleaner. Damage caused by the use of such products is not covered by our guarantee.

## Safety information

This vacuum cleaner complies with the recognised rules of technology and the relevant safety regulations.

- The appliance may be used by children over the age of 8 years and by persons with reduced physical, sensory or mental capacity or by persons with a lack of experience or knowledge if they are supervised or have been instructed on the safe use of the appliance and have understood the potential dangers of using the appliance.
- Children must never play with the appliance.
- Cleaning and user maintenance must never be carried out by children without supervision.
- Plastic bags and films must be kept out of the reach of children and disposed of.  
=> There is a risk of suffocation.

### Proper use

- To charge, only use the charging cable included in the scope of supply.
- The charging cable must only be connected and operated as specified on the rating plate.
- The appliance must only be stored and charged indoors.
- Do not expose the appliance to temperatures below 0 °C or above 40 °C.
- Never vacuum without the dust bag or dust container, motor protection or exhaust filter.  
=> This may damage the vacuum cleaner.
- Keep the vacuum cleaner away from your head when using nozzles and tubes. => This could cause injury.
- Do not use a damaged charging cable. Replace it with an original charging cable.

- When disconnecting the charging cable from the mains, pull the plug itself to remove it; do not pull on the power cord.
- Do not pull the charging cable over sharp edges or allow it to become trapped.
- Before carrying out any work on the vacuum cleaner, switch off the appliance and disconnect it from the charging cable and the mains.
- Do not operate the vacuum cleaner if it is damaged.
- If a fault is detected, switch off the appliance and disconnect it from the charging cable and the mains.
- For safety reasons, only authorised after-sales service personnel are permitted to carry out repairs and fit replacement parts to the vacuum cleaner.
- In the following cases, you must stop the appliance immediately and contact the after-sales service:
  - If you have accidentally vacuumed up some liquid or liquid has entered the inside of the appliance;
  - If the appliance has been dropped and damaged.
- Protect the vacuum cleaner from outside weather conditions, moisture and sources of heat.
- Do not pour flammable substances or substances containing alcohol onto the filters (dust bag, motor protection filter, exhaust filter, etc.).
- The vacuum cleaner is not suitable for use on construction sites. => Vacuuming up building rubble may damage the appliance.
- Switch off the appliance when it is not in use.
- The packaging is designed to protect the vacuum cleaner from being damaged during transportation. We therefore recommend keeping the packaging for the purpose of future transportation.

### Batteries

Your appliance is fitted with rechargeable lithium-ion batteries which, for safety reasons, are only accessible to professional repair specialists.

For battery replacement, please contact your nearest after-sales centre or an authorised specialist dealer.

### Notes on transport

The lithium-ion batteries in the appliance are subject to the requirements of dangerous goods legislation. The batteries can be transported by the user by road without any further requirements. In the event that they are dispatched by a third party (e.g. transported by air or freight carrier), special requirements regarding packaging and identification must be met. In this case, a dangerous goods expert must be consulted when preparing the goods for dispatch.

## Information on disposal

Vacuum cleaners, batteries, accessories and packaging should be recycled in an environmentally friendly manner.

Do not dispose of the vacuum cleaner or the batteries in the household rubbish.

### ■ Packaging

The packaging is designed to protect the vacuum cleaner from being damaged during transportation. It is made of environmentally friendly materials and can be recycled. Dispose of packaging that is no longer required at an appropriate recycling point.

### ■ Old appliances

This appliance contains rechargeable lithium-ion batteries. The appliance must therefore only be disposed of by an authorised after-sales service or dealer.

### ■ Batteries

Please follow the notes on transport.

Integrated batteries may only be removed by specialist personnel for the purpose of disposal. Opening the housing shell may damage the vacuum cleaner. Even in the case of complete discharge, the battery still contains a residual capacity that may be released in the event of a short circuit.

fr

Conservez cette notice d'utilisation.

Si vous remettez l'aspirateur à une tierce personne, veuillez-y joindre sa notice d'utilisation.

## Utilisation conforme à l'usage prévu

Cet appareil est destiné exclusivement à une utilisation domestique et non professionnelle. Cet appareil est conçu pour une utilisation jusqu'à une altitude maximale de 2 000 m. Utilisez l'aspirateur exclusivement selon les indications figurant dans cette notice d'utilisation.

**Pour éviter des blessures et des dommages, l'aspirateur ne doit pas être utilisé pour :**

- aspirer sur des personnes ou des animaux.
- l'aspiration de :
  - substances nocives, coupantes, chaudes ou incandescentes.
  - substances humides ou liquides.
  - substances et gaz facilement inflammables ou explosifs.
  - cendres, suie des poêles et d'installations de chauffage central.
  - poussières de toner provenant d'imprimantes et de photocopieurs.

## Pièces détachées, accessoires

Tout comme nos pièces détachées d'origine, nos accessoires d'origine et nos accessoires spéciaux sont adaptés aux propriétés et aux exigences de nos aspirateurs. Par conséquent, nous vous recommandons d'utiliser exclusivement nos pièces détachées d'origine, nos accessoires d'origine, nos accessoires spéciaux. Ainsi, vous pouvez garantir une grande durée de vie ainsi qu'une qualité supérieure durable de la puissance de nettoyage de votre aspirateur.

### ! Remarque

- L'utilisation de pièces détachées, d'accessoires/accessoires spéciaux peut entraîner des dommages sur votre aspirateur qui ne sont pas couverts par notre garantie dans la mesure où ces dommages ont expressément été causés par l'utilisation de tels produits.

## Consignes de sécurité

Cet aspirateur répond aux règles techniques reconnues et aux prescriptions de sécurité applicables.

- L'appareil peut être utilisé par des enfants à partir de 8 ans et par des personnes ayant des capacités physiques, sensorielles ou mentales restreintes ou ayant un manque d'expérience et / ou de connaissances s'ils sont sous surveillance ou ont été informés de la manipulation sûre de l'appareil et ont compris les dangers qui en résultent.
- Ne permettez jamais aux enfants de jouer avec l'appareil.
- Le nettoyage de l'appareil, et l'entretien par l'utilisateur, sont des activités qu'il ne faut pas permettre aux enfants sans surveillance.

- Les sacs plastiques et les films doivent être conservés hors de la portée de jeunes enfants et être éliminés.  
=> Il y a risque d'asphyxie !

## Utilisation correcte

- Pour recharger, utiliser exclusivement le câble de charge compris dans la livraison.
- Raccorder et mettre en service le cordon de charge uniquement selon les indications figurant sur la plaque signalétique.
- Rangez et chargez l'appareil uniquement à l'intérieur.
- N'exposez pas l'appareil à des températures inférieures à 0°C et supérieures à 40°C.
- Ne jamais aspirer sans sac aspirateur ou bac à poussières, filtre de protection du moteur et filtre de sortie d'air.  
=> L'appareil risque d'être endommagé !
- Evitez d'aspirer avec le suceur et le tube à proximité de la tête. => Il y a risque de blessure !
- Ne plus utiliser le cordon de charge s'il est endommagé ; le remplacer par un câble de chargement d'origine.
- Pour débrancher le cordon de charge, ne pas tirer sur le cordon d'alimentation mais sur la fiche.
- Ne pas tirer le cordon de charge par-dessus d'arêtes coupantes et ne pas le coincer.
- Avant tous travaux sur l'aspirateur, éteindre l'appareil ou bien débrancher le cordon de charge du secteur.
- Ne pas mettre l'aspirateur en service s'il est défectueux.
- En cas de panne, éteindre l'appareil ou bien débrancher le cordon de charge du secteur.
- Pour éviter tout danger, seul le service après-vente agréé est autorisé à effectuer des réparations et à remplacer des pièces sur l'aspirateur.
- Dans les cas suivants, il faut immédiatement mettre l'appareil hors service et appeler le service après-vente :
  - si par inadvertance vous avez aspiré du liquide ou si du liquide est parvenu à l'intérieur de l'appareil
  - si l'appareil est tombé et est endommagé
- Ne pas exposer l'aspirateur aux influences atmosphériques, à l'humidité ni aux sources de chaleur.
- Ne pas mettre des substances inflammables ou à base d'alcool sur les filtres (sac aspirateur, filtre de protection du moteur, filtre de sortie d'air etc.).
- L'aspirateur n'est pas approprié au travail de chantier. => L'aspiration de gravats risque d'endommager l'appareil.
- Eteignez l'appareil si vous ne l'utilisez pas.
- L'emballage protège l'aspirateur des dommages pendant le transport. Nous recommandons par conséquent de conserver l'emballage pour des transports ultérieurs.

## Piles

Votre appareil est équipé d'accus lithium-ion qui ne sont accessibles qu'aux réparateurs professionnels, pour des raisons de sécurité.  
Pour le remplacement des accus, veuillez-vous adresser au centre de service après-vente le plus proche ou au revendeur agréé.

## Remarques sur le transport

Les accus lithium-ions intégrés sont soumis aux exigences du droit relatif aux marchandises dangereuses. Les accus peuvent être utilisés transportés par l'utilisateur sur la route sans autres dispositions. En cas d'expédition par des tiers (par ex. transport aérien ou routier), des exigences particulières doivent être respectées en termes d'emballage et de marquage. Dans ce cas, pour la préparation de l'équipement à envoyer, il faut faire appel à un expert en termes de marchandises dangereuses.

## Conseils pour la mise au rebut



Éliminez l'emballage en respectant l'environnement. Cet appareil est marqué selon la directive européenne 2012/19/UE relative aux appareils électriques et électroniques usagés (waste electrical and electronic equipment – WEEE). La directive définit le cadre pour une reprise et une récupération des appareils usagés applicables dans les pays de la CE. S'informer auprès du revendeur sur la procédure actuelle de recyclage.

### ■ Emballage

L'emballage protège l'aspirateur des dommages pendant le transport. Il est constitué de matériaux écologiques et est donc recyclable. Les matériaux d'emballage qui ne sont plus utilisés doivent être mis au rebut aux points collecteurs du système de recyclage « Point vert ».

### ■ Appareil usagé

Cet appareil contient des accus lithium-ion rechargeables. C'est pourquoi l'appareil doit uniquement être mis au rebut par le service après-vente et le commerce spécialisé agréés.

### ■ Accus/piles

Veillez observer les remarques relatives au transport.

Seul du personnel spécialisé est autorisé à retirer les accus intégrés, pour la mise au rebut. L'ouverture de la coque du boîtier peut détruire l'aspirateur. Même en cas de décharge totale, l'accu contient une capacité résiduelle pouvant être libérée en cas de court-circuit.



Conservare le istruzioni per l'uso.

In caso di cessione dell'aspirapolvere a terzi, si raccomanda di consegnare anche le istruzioni per l'uso.

## Uso conforme alle disposizioni

Questo apparecchio è pensato esclusivamente per l'utilizzo in abitazioni private e in ambito domestico. Questo apparecchio è progettato solo per l'utilizzo fino ad un'altezza di massimo 2000 metri sul livello del mare.

### Al fine di evitare lesioni e/o danni, l'aspirapolvere non può essere utilizzato:

- su persone e/o animali.
- Non può altresì essere utilizzato per aspirare:
  - sostanze nocive, oggetti affilati, materiali caldi o incandescenti.
  - sostanze umide o liquide.
  - sostanze e gas facilmente infiammabili o esplosivi.
  - cenere, fuliggine delle stufe di maiolica e degli impianti di riscaldamento centrali.
  - polvere del toner di stampanti e fotocopiatrici.

## Pezzi di ricambio, accessori

I nostri pezzi di ricambio originali, i nostri accessori e accessori speciali originali sono conformi alle caratteristiche e ai requisiti dei nostri aspirapolvere. Vi consigliamo pertanto di usare esclusivamente i nostri pezzi di ricambio originali, i nostri accessori e accessori speciali originali. In questo modo potete garantire una lunga durata nonché un'elevata qualità a lungo termine delle prestazioni di pulizia del vostro aspirapolvere.

### ⚠ Avvertenza

- L'utilizzo di pezzi di ricambio, accessori/accessori speciali può causare danni all'aspirapolvere che non vengono coperti dalla nostra garanzia, nella misura in cui questi danni sono causati proprio dall'utilizzo di questo tipo di prodotti.

## Istruzioni di sicurezza

Questo aspirapolvere è conforme alle disposizioni tecniche riconosciute e alle norme di sicurezza in vigore.

- L'apparecchio può essere utilizzato da bambini di età pari o superiore a 8 anni e da persone con ridotte facoltà fisiche, sensoriali o mentali nonché da persone prive di sufficiente esperienza e/o conoscenza dello stesso se sorvegliate o istruite in merito all'utilizzo sicuro dell'apparecchio e consapevoli degli eventuali rischi derivanti da un utilizzo improprio.
- Ai bambini è vietato giocare con l'apparecchio!
- Ai bambini senza sorveglianza è vietato eseguire la pulizia e manutenzione di competenza dell'utente.
- Si raccomanda di tenere i sacchetti di plastica e la plastica da imballaggio fuori dalla portata dei bambini e di provvedere al loro smaltimento.  
=> Pericolo di soffocamento!

## Uso conforme

- Per il caricamento utilizzare esclusivamente il cavo di ricarica fornito in dotazione.
- Collegare e mettere in funzione il cavo di carica solo in conformità a quanto riportato sulla targhetta di identificazione.
- Depositare e caricare l'apparecchio solo in ambienti interni.
- Non esporre l'apparecchio a temperature inferiori a 0°C e superiori a 40°C.
- Non utilizzare mai l'aspirapolvere senza sacchetto filtro o contenitore raccogli sporco, filtro di protezione del motore e filtro d'igiene.  
=> L'apparecchio può subire danni!
- In fase di aspirazione, tenere la spazzola e il tubo a debita distanza dalla testa. => Pericolo di lesioni!
- Non impiegare più il cavo di carica se danneggiato e sostituirlo con un cavo di carica originale.
- Per staccare il cavo di carica dalla corrente elettrica non tirare il cavo, ma la spina.
- Non fare passare il cavo di carica su spigoli vivi e non schiacciarlo.

- Prima di effettuare lavori a livello dell'aspirapolvere, spegnere l'apparecchio o staccarlo dal cavo di carica e dalla corrente elettrica.
- Non utilizzare l'aspirapolvere se danneggiato.
- In caso di anomalia, spegnere l'apparecchio o staccarlo dal cavo di carica e dalla corrente elettrica.
- Per evitare situazioni di pericolo, gli interventi di riparazione e sostituzione dei pezzi di ricambio devono essere eseguiti esclusivamente da tecnici autorizzati.
- Nei seguenti casi, disattivare subito l'apparecchio e contattare il servizio di assistenza clienti:
  - se è stato inavvertitamente aspirato del liquido o se è presente del liquido all'interno dell'apparecchio
  - se l'apparecchio è caduto e si è danneggiato.
- Proteggere l'aspirapolvere dalle intemperie, dall'umidità e dalle sorgenti di calore.
- Non collocare mai sul filtro (sacchetto filtro, filtro di protezione del motore, filtro d'igiene, ecc.) sostanze infiammabili o contenenti alcol.
- L'aspirapolvere non è adatto all'uso nei cantieri. =>L'aspirazione di macerie può causare il danneggiamento dell'apparecchio.
- Spegner l'apparecchio se non si desidera utilizzarlo.
- L'imballaggio protegge l'aspirapolvere contro eventuali danni durante il trasporto. Consigliamo pertanto di conservare l'imballaggio per un eventuale trasporto.

## Batterie

L'apparecchio è dotato di batterie agli ioni di litio che per ragioni di sicurezza sono accessibili soltanto ai tecnici manutentori specializzati. Per la sostituzione delle batterie rivolgersi al centro di assistenza clienti più vicino o a un rivenditore specializzato autorizzato.

## Avvertenze relative al trasporto

Le batterie agli ioni di litio devono rispettare i requisiti imposti dalle norme in materia di trasporto di merci pericolose. Le batterie possono essere trasportate per strada dall'utilizzatore senza ulteriori obblighi. In caso di invio tramite terzi (per es. trasporto aereo o spedizione) vanno rispettati requisiti particolari riguardo al confezionamento e al contrassegno. In tal caso, per la preparazione della spedizione è necessario ricorrere ad un esperto di merci pericolose.

## Avvertenze relative all rottamazione

Aspirapolvere, batterie, accessori e confezioni devono essere gestiti nell'ottica di un riciclaggio rispettoso dell'ambiente.

Non gettare l'aspirapolvere e batterie/pile nei rifiuti domestici!

### ■ Imballaggio

L'imballaggio protegge l'aspirapolvere contro eventuali danni durante il trasporto. È realizzato con materiali non inquinanti e può pertanto essere riciclato. Provvedere allo smaltimento dei materiali di imballaggio non più necessari rivolgendosi ai centri di raccolta per il sistema di riciclaggio »Punto verde«.

### ■ Apparecchio dismesso

Questo apparecchio contiene batterie agli ioni di litio ricaricabili. Pertanto l'apparecchio può essere smaltito soltanto dal servizio di assistenza clienti autorizzato e dai negozi specializzati.

### ■ Batterie/pile

Osservare le avvertenze relative al trasporto.

Batterie incorporate per lo smaltimento possono solamente essere prelevate da personale qualificato. Aprendo il guscio di copertura, è possibile rompere l'aspirapolvere.

Anche se completamente scariche, le batterie contengono ancora una carica residua che può essere rilasciata in caso di cortocircuito.

## nl

De gebruiksaanwijzing goed bewaren.

Wanneer u de stofzuiger doorgeeft aan derden, voeg de gebruiksaanwijzing er dan bij.

## Juist gebruik

Dit apparaat is alleen bestemd voor huishoudelijk gebruik en de huiselijke omgeving. Dit apparaat is bestemd voor gebruik tot op hoogten van maximaal 2.000 meter boven zeeniveau. De stofzuiger uitsluitend gebruiken zoals aangegeven in deze gebruiksaanwijzing.

### Om letsel en schade te voorkomen mag de stofzuiger niet worden gebruikt voor:

- het schoonzuigen van mensen of dieren.
- het opzuigen van:
  - substanties die schadelijk voor de gezondheid, heet of gloeiend zijn, of scherpe randen hebben.
  - vochtige of vloeibare stoffen
  - licht ontvlambare of explosieve stoffen en gassen.
  - as, roest van open haarden en centrale verwarmingsinstallaties
  - tonerstof van printers en kopieerapparaten.

## Onderdelen, toebehoren

Onze originele onderdelen en originele en aanvullende onderdelen zijn afgestemd op de kenmerken en vereisten van onze stofzuigers. We raden u daarom aan alleen originele reserveonderdelen en onze originele en extra accessoires te gebruiken. Dit zorgt ervoor dat uw stofzuiger een lange levensduur heeft en dat de reinigingsprestaties constant hoog blijven.

### ! Aanwijzing

- Door het gebruik van niet goed passende of kwalitatief mindere onderdelen, toebehoren/ extra toebehoren kan uw stofzuiger beschadigd raken. Indien deze schade veroorzaakt is door het gebruik van dergelijke producten valt hij niet onder de garantie.

## Veiligheidsvoorschriften

Deze stofzuiger voldoet aan de erkende regels van de techniek en de geldende veiligheidsbeoordelingen.

- Het toestel kan worden gebruikt door kinderen vanaf 8 jaar en door personen met beperkte fysieke, sensorische of geestelijke vermogens of personen die gebrek aan kennis of ervaring hebben, wanneer zij onder toezicht staan of met het oog op een veilig gebruik volledig over de bediening van het apparaat zijn geïnformeerd en op de hoogte zijn van de gevaren die hieruit kunnen voortvloeien.
- Kinderen mogen niet met het apparaat spelen.
- Reiniging en onderhoud mogen niet worden uitgevoerd door kinderen die niet onder toezicht staan.
- Plastic zakken en folie dienen buiten het bereik van kleine kinderen te worden gehouden en te worden gerecycled.  
=>Er bestaat een risico van verstikking!

## Zakelijk gebruik

- Gebruik voor het laden alleen de meegeleverde laadkabel.
- Het aansluitsnoer alleen volgens het typeplaatje aansluiten en in gebruik nemen.
- Het toestel mag alleen binnen worden bewaard en opgeladen.
- Stel het toestel niet bloot aan temperaturen beneden 0°C en boven 40°C.
- Nooit zuigen zonder filterzak resp. stofreservoir, motorbeveiligings- en uitblaasfilter.  
=> Het toestel kan beschadigd raken!
- Zuig niet met mondstuk en buis in de nabijheid van het hoofd. => Dit brengt het risico van letsel met zich mee!
- Een beschadigd aansluitsnoer mag niet meer worden gebruikt en dient te worden vervangen door een origineel exemplaar.
- Het toestel met behulp van de stekker van de stroom halen, niet aan het elektriciteits snoer trekken.
- Het elektriciteits snoer niet over scherpe randen trekken en niet bekneld laten raken.
- Voor alle werkzaamheden aan de stofzuiger het toestel uitschakelen resp. het elektriciteits snoer ontkoppelen en het van de stroom halen.
- Wanneer de stofzuiger beschadigd is, mag hij niet in gebruik worden genomen.
- In geval van een storing het toestel uitschakelen resp. van de stroom halen en het elektriciteits snoer ontkoppelen.
- Om risico's te voorkomen mogen reparaties aan de stofzuiger en het vervangen van onderdelen alleen worden uitgevoerd door onze klantenservice.
- In de volgende gevallen moet het apparaat onmiddellijk worden uitgeschakeld en moet contact worden opgenomen met de klantenservice:
  - als u per ongeluk vloeistof hebt geabsorbeerd of als er vloeistof in de binnenkant van het apparaat is binnengedrongen
  - Als het apparaat is gevallen en beschadigd is.
- De stofzuiger beschermen tegen weersinvloeden, vocht en hittebronnen.
- Zorg ervoor dat er geen brandbare of alcoholhoudende stoffen op de filters (filterzak, motorbeveiligingsfilter, uitblaasfilter, etc.) terecht komen.
- De stofzuiger is niet geschikt voor gebruik op bouwplaatsen. => Het opzuigen van bouwafval kan leiden tot beschadiging van het apparaat.
- Het toestel uitschakelen wanneer het niet wordt gebruikt.
- De verpakking beschermt de stofzuiger tegen beschadiging tijdens het transport. Daarom raden wij u aan de verpakking voor transportdoeleinden te bewaren.

## Accu's

Uw toestel is uitgerust met Lithium-ion accu's. Vanwege de veiligheid zijn deze alleen toegankelijk voor vaklui die bevoegd zijn tot het uitvoeren van reparaties.

Neem voor vervanging van de accu's contact op met de dichtstbijzijnde klantenservice of een geautoriseerde dealer.

## Aanwijzingen voor het transport

De ontvangen Lithium-ion accu's voldoen aan de wettelijke voorschriften voor het transport van gevaarlijke stoffen.

De accu's kunnen door de gebruiker zonder verdere voorschriften over straat getransporteerd worden. Bij verzending door derden (bijv. luchttransport of een expeditiebedrijf) dienen bijzondere eisen ten aanzien van de verpakking en het transport in acht te worden genomen. Hier moet bij de voorbereiding van het verzendstuk een expert op het gebied van gevaarlijke stoffen worden geraadpleegd.

## Aanwijzingen voor recycling

Stofzuigers, accu's, accessoires en verpakkingen dienen op milieuvriendelijke wijze te worden afgevoerd.

Geef stofzuigers en accu's niet mee met het huisvuil!

### ■ Verpakking

De verpakking beschermt de stofzuiger tegen beschadiging tijdens het transport. Deze bestaat uit milieuvriendelijk materiaal en is daarom recyclebaar. Breng verpakkingsmateriaal dat u niet meer nodig heeft naar een verzamelplaats voor de verwerking van afval.

### ■ Oude apparaten

Dit toestel bevat herlaadbare Lithium-ion accu's. Daarom mag het alleen via de geautoriseerde klantenservice en de dealer worden afgevoerd.

### ■ Accu's / Batterijen

Neem de aanwijzingen voor het transport in acht. Geïntegreerde accu's mogen met het oog op de afvoerwerking alleen worden verwijderd door geschoold personeel. Door het openen van de behuizing kan de stofzuiger onklaar worden gemaakt. Ook bij een volledige ontlading beschikt de accu nog over restcapaciteit, die bij een kortsluiting kan vrijkomen.

## da

Opbevar brugsanvisningen.

Sørg for, at brugsanvisningen medfølger, hvis støvsugerne gives videre til andre.

## Anvendelse iht. formål

Dette apparat er kun beregnet til anvendelse i private husholdninger og i hjemmet. Dette apparat er beregnet til brug i en højde på op til maksimalt 2000 meter over havets overflade. Støvsugeren må udelukkende anvendes i overensstemmelse med angivelserne i denne brugsanvisning.

### For at undgå tilskadekomst og beskadigelser må støvsugeren ikke benyttes til:

- Støvsugning af mennesker eller dyr.
- Opsugning af:
  - Sundhedsskadelige, skarpe, varme eller glødende substanser.
  - Fugtige eller flydende substanser.
  - Letantændelige eller eksplosive stoffer og gasser.
  - Aske, sod fra brændeovne og centralvarmeanlæg.
  - Tonerstøv fra printere eller kopimaskiner.

## Reserve dele, tilbehør

Vores originale reservedele, vores originale tilbehør og tilbehør er nøje tilpasset vores støvsugers egenskaber og krav. Derfor anbefaler vi kun at bruge vores originale reservedele, vores originale tilbehør og tilbehør. Dette sikrer en lang levetid for støvsugeren og en konsekvent høj rengørings kvalitet.

### ! Bemærk

- Anvendelse af reservedele / ekstra tilbehør som ikke passer eller er af dårlig kvalitet, kan medføre skader på støvsugeren, som ikke er omfattet af vores garanti, hvis disse skader netop er forårsaget af anvendelsen af sådanne produkter.

## Sikkerhedsanvisninger

Denne støvsuger opfylder de anerkendte tekniske standarder og de relevante sikkerhedsbestemmelser.

- Dette apparat kan benyttes af børn fra 8 år og derover, samt af personer med reducerede fysiske, sensoriske eller mentale evner og / eller manglende erfaring eller viden, hvis de er under opsyn eller er blevet

instrueret i sikker brug af apparatet og har forstået de farer og risici, der kan være forbundet med brugen af apparatet.

- Apparateret er ikke legetøj for børn.
- Rengøring og vedligeholdelse må ikke udføres af børn, uden at de er under opsig.
- Plastikposer og folier skal være uden for børn rækkevidde, når materialet opbevares eller kasseres.  
=>Der er fare for kvælning!

## Korrekt anvendelse

- Brug kun det medfølgende ladekabel til at lade op med.
- Ladekablet må kun tilsluttes og anvendes iht. typeskiltet.
- Apparateret må kun opbevares og oplades indendørs.
- Apparateret må ikke udsættes for temperaturer under 0°C og over 40°C.
- Der må aldrig støvsuges uden filterpose hhv. støvbeholder, motorbeskyttelses- og udblæsningsfilter.  
=> Apparateret kan blive beskadiget!
- Undgå at støvsuge med mundstykke eller rør i nærheden af hovedet. => Der er fare for tilskadekomst!
- Et beskadiget ladekabel må ikke længere bruges og skal udskiftes med et nyt originalt ladekabel.
- Træk ikke i tilslutningsledningen men i stikket for at tage ladekablet ud af stikkontakten.
- Undlad at trække ladekablet hen over skarpe kanter, og sørg for, at det ikke kommer i klemme.
- Sluk altid for apparateret, og træk ladekablet hhv. netskikket ud af stikkontakten, inden der foretages arbejde på støvsugeren.
- Støvsugeren må ikke anvendes, hvis den er beskadiget.
- Sluk for apparateret, og træk ladekablet hhv. netskikket ud af stikkontakten, hvis der opstår en fejl.
- For at undgå fare må reparationer af støvsugeren og udskiftning af reservedele kun udføres af et autoriseret serviceværksted.
- Sluk i følgende tilfælde øjeblikkeligt for apparateret, og kontakt kundeservice:
  - Hvis der ved et uheld er blevet suget væske op, eller hvis der er kommet væske ind i apparateret.
  - Hvis apparateret er faldet ned og er blevet beskadiget.
- Støvsugeren skal beskyttes mod fugt, vejr og vind samt påvirkning fra varmekilder.
- Hæld ikke brændbare eller alkoholholdige substanser på filtrene (filterpose, motorbeskyttelsesfilter, udblæsningsfilter etc.)

- Støvsugeren er ikke beregnet til anvendelse på byggepladser. => Opsugning af byggeaffald kan beskadige apparateret.
- Sluk for apparateret, når der ikke støvsuges.
- Emballagen beskytter støvsugeren mod beskadigelse under transporten. Derfor anbefaler vi at opbevare emballagen i forbindelse med transport.

## Batterier

Apparateret er forsynet med genopladelige lithium-ion batterier, som af sikkerhedsgrunde kun er tilgængelige for fagfolk. Kontakt et af vores kundeservicecentre eller en autoriseret forhandler, hvis de genopladelige batterier skal udskiftes.

## Oplysninger vedr. transport

De indeholdte genopladelige lithium-ion batterier er omfattet af kravene i bekendtgørelse om vejtransport af farligt gods. De genopladelige batterier kan uden yderligere pålæg transporteres som vejtransport. Ved forsendelse via tredjemand (f.eks. lufttransport eller spedition) er der særlige krav til emballage og mærkning, der skal overholdes. I sådanne tilfælde der i forbindelse med klargøringen af forsendelsen rettes henvendelse til en ekspert vedr. transport af farligt gods.

## Anvisninger om bortskaffelse

Støvsugere, genopladelige batterier, tilbehør og emballage skal indleveres til recycling iht miljølovgivningen. Støvsugere og genopladelige batterier/batterier må ikke lægges i det almindelige husholdningsaffald!

## ■ Emballage

Emballagen beskytter støvsugeren mod beskadigelse under transporten. Den består af miljøvenlige materialer og kan derfor genbruges. Emballage, der ikke skal anvendes mere, bør bortskaffes på genbrugsstationer eller lignende.

## ■ Kasseret apparat

Dette apparat indeholder genopladelige lithium-ion batterier. Derfor må dette apparat kun bortskaffes hos vores autoriserede kundeservice eller forhandleren.

## ■ Genopladelige batterier / batterier

Følg anvisningerne vedr. transport.

Integrerede genopladelige batterier, som skal kasseres, må kun fjernes af fagpersonale. Støvsugeren kan blive ødelagt ved åbningen af kabinettets indkapsling.

Selv ved fuldstændig afladning er der stadig en restkapacitet i batteriet, som kan blive frigivet i tilfælde af kortslutning.

Ta godt vare på bruksanvisningen. Bruksanvisningen må følge med når støvsugeren skifter eier.

## Forskriftsmessig bruk

Dette apparatet er bare ment for bruk i private husholdninger. Dette apparatet er laget for bruk i en høyde over havet på maks. 2000 meter. Støvsugeren må bare brukes som beskrevet i denne bruksanvisningen.

### For at det ikke skal oppstå skader på personer eller gjenstander, må støvsugeren ikke brukes til:

- støvsuging av mennesker eller dyr
- oppsuging av:
  - helseskadelige, skarpe, varme eller glødende stoffer
  - fuktige eller flytende substanser
  - lett antennelige eller eksplosive stoffer og gasser
  - aske, sot fra kakkelovner og sentralvarmeanlegg
  - tonerstøv fra skrivere eller kopimaskiner

## Reservedeler, tilbehør

Våre originale reservedeler, vårt originale tilbehør og spesialtilbehør, som er tilpasset egenskapene og kravene til våre støvsugere. Derfor anbefaler vi at du bare bruker originale reservedeler, originaltilbehør og spesialtilbehør. Dette forlener støvsugerens levetid og sikrer en permanent høy rengjørings effekt.

### ! Merk

- Bruk av reservedeler, tilbehør/spesialtilbehør som ikke passer nøyaktig eller ikke tilfredstiller kvalitetskravene, kan føre til skader på støvsugeren. Skader som er oppstått på grunn av bruk av slike produkter, dekkes ikke av garantien.

## Sikkerhetshenvisninger

Denne støvsugeren er laget i henhold til anerkjente tekniske prinsipper og gjeldende sikkerhetsbestemmelser.

- Apparatet skal bare brukes av barn over åtte år og personer med nedsatt fysisk, sensorisk eller mental funksjonsevne eller manglende erfaring og/eller kunnskap dersom de er under oppsyn eller har fått tilstrekkelig opplæring i sikker bruk av apparatet og har forstått hvilke farer som kan oppstå.
- Barn må ikke få leke med apparatet.
- Rengjøring og vanlig vedlikehold må ikke foretas av barn uten oppsyn.
- Plastposer og -folie skal oppbevares og bortskaffes utenfor barns rekkevidde.  
=> Fare for kvelning!

## Tiltenkt bruk

- Du må kun bruke den inkluderte ladekabelen til ladingen.
- Ladekabelen må kun kobles til og tas i bruk i henhold til opplysningene på typeskiltet.
- Apparatet må kun oppbevares og lades innendørs.
- Ikke utsett apparatet for temperaturer under 0 °C og over 40 °C.
- Bruk aldri støvsugeren uten filterpose eller støvbeholder, motorfilter og utblåsningsfilter.  
=> Apparatet kan ta skade!
- Ikke støvsug med munnstykke og rør i nærheten av hodet. => Fare for personskader!
- Ikke bruk ladekabelen dersom det er skader på den. Bytt den ut med en original ladekabel.
- Trekk ikke i tilkoblingsledningen for å koble ladekabelen fra strømmettet. Trekk i støpselet.
- Ikke trekk ladekabelen over skarpe kanter og ikke klem den.
- Slå alltid av støvsugeren og trekk ut ladekabelen og strømledningen før du utfører arbeid på apparatet.
- Ikke bruk støvsugeren hvis den er skadet.
- Ved feil på apparatet må du slå det av og trekke ut ladekabel og strømledning.
- For å unngå farlige situasjoner skal reparasjoner og bytte av reservedeler på støvsugeren bare utføres av autorisert kundeservice.

- I følgende tilfeller må apparatet tas ut av bruk umiddelbart og kundeservice kontaktes:
  - hvis du uforvarende har sugd opp væske eller det er kommet væske inni apparatet
  - hvis apparatet har falt ned og blitt skadet
- Beskytt støvsugeren mot fuktighet og varmekilder.
- Unngå å få brennbare eller alkoholholdige stoffer på filteret (filterpose, motorfilter, utblåsningsfilter etc.).
- Støvsugeren egner seg ikke til bruk på byggeplasser. => Oppsuging av byggematerialer kan føre til skader på apparatet.
- Slå av apparatet når du ikke støvsuger.
- Emballasjen beskytter støvsugeren mot skader under transport. Derfor anbefaler vi å oppbevare emballasjen med tanke på senere transport.

### Batterier

Apparatet er utstyrt med litium-ion-batterier som av sikkerhetsmessige årsaker kun er tilgjengelige for profesjonelle reparatører. Henvend deg til nærmeste kundeservice-senter eller en autorisert forhandler når batteriene skal skiftes.

### Informasjon om transport

De medfølgende li-ion-batteriene er underlagt de lovmessige kravene til farlig gods. Batteriene kan transporteres på offentlig vei uten ekstra dokumentasjon. Ved forsendelse gjennom tredjepart (f.eks. lufttransport eller spedisjon) er det spesielle krav til emballasje og merking. En ekspert på farlig gods må klargjøre godset for forsendelse.

### Informasjon om kassering

Støvsuger, batteri, tilbehør og emballasje må leveres til gjenvinning på en miljøvennlig måte. Kast verken støvsuger eller batterier i restavfallet.

#### ■ Emballasje

Emballasjen beskytter støvsugeren mot skader under transport. Den består av miljøvennlige materialer og kan derfor gjenvinnes. Kast emballasje du ikke har bruk for, på en miljøstasjon.

#### ■ Gammel maskin

Dette batteriet inneholder oppladbare litium-ion-batterier. Derfor skal apparatet kun avfallshåndteres av kundeservice og autorisert forhandler.

#### ■ Batterier

Ta hensyn til informasjonen om transport. Integreerte batterier må bare tas ut til kassering av fagpersonell. Støvsugeren kan bli ødelagt når kabinettskallet åpnes. Det vil fortsatt finnes noe strøm i batteriet etter fullstendig utlading, og denne strømmen kan settes fri ved kortslutning.

Spara bruksanvisningen. Se till så att bruksanvisningen medföljer dammsugaren vid ägarbyte.

### Avsedd användning

Apparatet är bara avsedd att användas i privata hushåll och hemmiljö. Skåpet är avsett att användas på en nivå upp till högst 2000 meter över havet. Dammsugaren är bara avsedd för användning enligt anvisningarna i bruksanvisningen.

### Undvik person- och sakskador, använd inte dammsugaren:

- för att dammsuga av människor och djur.
- för att dammsuga upp:
  - hälsovådliga, vassa, heta eller glödande ämnen.
  - fuktiga eller flytande ämnen.
  - lättantändliga eller explosiva material och gaser.
  - aska, sot från kakelugnar och pannor.
  - tonerdamm från skrivare och kopiatorer.

### Reservdelar, tillbehör

Våra reservdelar, tillbehör och reservdelar är originaldelar som anpassas till våra dammsugare egenskaper og krav. Vi rekommenderar därför endast reservdelar, tillbehör och extrautrustning. Det ger dammsugaren en lång livslängd och konsekvent hög rengjøringsprestanda.

#### ! Obs!

- Ej avsedd användning av sämre reservdelar, tillbehör/extratillbehör kan ge dammsugaren skador som vår garanti bara täcker om du använt rätt produkter.

### Säkerhetsanvisningar

Dammsugaren motsvarar nuvarande teknisknivå og oppfyller gällande säkerhetsföreskrifter.

- Barn under 8 år og personer med begränsad fysisk, sensorisk eller mental färdighet eller som saknar erfarenhet eller kunskaper får bara använda enheten under överinseende av någon eller om de får lära sig hur man använder enheten säkert og vilka risker som finns.

- Låt inte barn leka med enheten.
- Låt inte barn rengöra och sköta om enheten utan uppsikt.
- Förvara och släng plastpåsar och folie så att småbarn inte kommer åt dem.  
=>Kvänningsrisk!

## Avsedd användning

- Använd enbart den medföljande laddningskabeln vid laddning.
- Sladdanslut och använd bara enheten enligt märkskylten.
- Förvara och ladda enheten inomhus.
- Exponera inte enheten för temperaturer under 0°C och över 40°C.
- Dammsug aldrig utan dammsugarpåse resp. dammbehållare, motorskydd eller utblåsfilter.  
=> Du kan skada enheten!
- Dammsug aldrig med munstycke eller rör i närheten av huvudet. Risk för personsador!
- Sätt aldrig i trasig laddsladd, ersätt med originalsladd.
- Dra inte i sladden utan i kontakten när du drar ut ur uttaget.
- Dra inte laddsladden över vassa kanter och se till så att den inte blir fastklämd.
- Slå av enheten eller dra ur sladden före arbeten på dammsugaren.
- Använd inte dammsugaren om den är trasig.
- Slå av enheten eller dra ur sladden vid fel.
- Det är bara auktoriserad serviceverkstad som får göra reparationer och byta reservdelar på dammsugaren, allt för att undvika risker i användningen.
- I följande fall måste du genast slå av enheten och kontakta service:
  - om du råkat suga upp vätska eller om vätska trängt in i enheten.
  - om enheten fallit och är skadad.
- Exponera inte dammsugaren för väder, fukt och värme.
- Använd aldrig brännbara eller alkoholhaltiga ämnen på filtren (dammsugarpåse, motorskydds-, utblåsfilter etc).
- Dammsugaren är inte avsedd för användning på byggarbetsplatser. => Uppsugning av byggmaterial kan skada enheten.
- Slå av enheten när du inte dammsuger.
- Förpackningen skyddar dammsugaren mot skador vid transporten. Därför rekommenderar vi dig att spara förpackningen för kommande transporter.

## Batterier

Enhets innehåller lithiumjonbatterier, av säkerhetsskäl ska bara behörig reparatör hantera dem. Kontakta lokalt servicecenter eller auktoriserad återförsäljare för batteribyte.

## Transportanvisningar

Li-batterierna i enheten är klassade som farligt gods. Användaren kan vägtransportera batterierna utan extraåtgärder. Skickar du dem via tredje part (t.ex. flyg- eller lastbilsfrakt), så finns det krav på förpackning och märkning. Konsultera farligt gods-expert när du förbereder försändelsen.

## Återvinning

Släng dammsugare, batterier, tillbehör och förpackningar i återvinningen.

Släng inte dammsugare och batterier med hushållsoporna!

### ■ Förpackning

Förpackningen skyddar dammsugaren mot skador vid transporten. Förpackningen är gjord av miljövänliga material och går att återvinna. Släng förpackningsmaterial du inte längre behöver i återvinningen.

### ■ Den uttjänta enheten

Enhets innehåller laddbara lithiumjonbatterier. Det är därför du ska lämna enheten hos auktoriserad service eller återförsäljare för skrotning.

### ■ Batterier

Följ transportanvisningarna.

Det är bara behörig fackman som får demontera inbyggda batterier. Dammsugarens kan gå sönder om du öppnar höljet.

Även om batteriet är helt urladdat finns det kvar en restkapacitet som kan bli frigjord vid kortslutning.



Säilytä käyttöohjeet.

Jos annat pölynimurin kolmannelle osapuolelle, liitä käyttöohjeet mukaan.

## Määräystenmukainen käyttö

Tämä laite on tarkoitettu käytettäväksi yksityisessä kotitaloudessa ja kodinomaisessa ympäristössä. Tämä laite on tarkoitettu käytettäväksi enintään 2000 metrin korkeudella merenpinnasta. Käytä pölynimuria vain tässä käyttöohjeessa annettujen ohjeiden mukaan.

### Vahinkojen ja vaurioiden välttämiseksi pölynimuria ei saa käyttää:

- ihmisten tai eläinten imurointiin.
- sillä ei saa imuroida:
  - terveydelle haitallisia, teräviä, kuumia tai hehkuvia aineita.
  - kosteita tai nestemäisiä aineita.
  - helposti syttyviä tai räjähtäviä aineita ja kaasuja.
  - tuhkaa, nokea kaakeliuuneista ja keskuslämmitysjärjestelmistä.
  - mustepölyä tulostimista ja kopiokoneista.

## Varaosat, varusteet

Alkuperäiset varaosamme ja lisävarusteemme on sovitettu pölynimurin ominaisuuksiin ja vaatimuksiin. Siksi suosittelemme vain alkuperäisiä varaosia lisävarusteiden käyttämiseen. Tällä tavalla voit taata pölynimurin pitkän käyttöajan ja aina korkean puhdistustehon.

### Huomautus

- Epäsopivien tai heikkolaatuisten varaosien, tarvikkeiden, voi aiheuttaa pölynimuriin vaurioita. Takuumme ei kata vaurioita, jotka johtuvat tällaisten tuotteiden käytöstä.

## Turvallisuusohjeet

Tämä pölynimuri täyttää hyväksytyt tekniset säännöt ja asianmukaiset turvamääräykset.

- Laitetta voivat käyttää 8 vuotta täyttäneet lapset ja henkilöt, joiden fyysiset tai henkiset kyvyt ovat rajoittuneet tai joilta puuttuu kokemus ja/ tai tieto laitteen käytöstä, valvonnan alaisina tai kun heitä on opastettu laitteen käytössä ja he ovat ymmärtäneet laitteen käytön vaarat.

- Lapset eivät saa leikkiä laitteella.
- Lapset eivät saa puhdistaa laitetta tai tehdä sille mitään huoltotöitä.
- Muovipussit ja foliot on pidettävä poissa pienten lasten ulottuvilta ja ne on hävitettävä.  
=> Tukehtumisvaara!

## Asianmukainen käyttö

- Käytä lataamiseen vain toimitukseen sisältyvää latauskaapelia.
- Liitä latausjohto sähköverkkoon ja ota se käyttöön vain tyyppikilvessä olevien tietojen mukaan.
- Säilytä ja lataa laitetta vain sisätiloissa.
- Älä altista laitetta lämpötiloille alle 0 °C tai yli 40 °C.
- Älä käytä pölynimuria koskaan ilman pölypussia tai pölysäiliötä, moottorinsuojasuodatinta ja poistoilman suodatinta.  
=> Kone saattaa vaurioitua!
- Vältä suulakkeella ja putkella imurointia henkilön pään lähellä. => Loukkaantumisvaara!
- Älä käytä vaurioitunutta latausjohtoa ja vaihda tilalle alkuperäinen latausjohto.
- Kun irrotat laitteen sähköverkosta, älä vedä liitäntäjohdosta vaan pistokkeesta.
- Älä vedä latausjohtoa terävien reunojen yli äläkä jätä sitä puristuksiin.
- Kytke laite pois päältä tai irrota se latausjohdosta ja sähköverkosta ennen kuin teet pölynimuriin ja kohdistuvia töitä.
- Älä käytä viallista pölynimuria.
- Jos kyseessä on häiriö, kytke laite pois päältä tai irrota se latausjohdosta ja sähköverkosta.
- Vaaratilanteiden välttämiseksi pölynimurin korjaaminen ja varaosien vaihto on sallittu ainoastaan valtuutetulle huoltopalvelulle.
- Seuraavissa tapauksissa laitteen käyttö on lopetettava heti ja otettava yhteys huoltopalveluun:
  - jos imurilla on vahingossa imetty nestettä, tai nestettä on muulla tavoin päässyt laitteen sisään
  - jos laite on pudonnut ja vaurioitunut.
- Suojaa pölynimuria säätöolosuhteilta, kosteudelta ja lämmönlähteiltä.
- Älä laita palavia tai alkoholipitoisia aineita suodattimiin (pölypussi, moottorinsuojasuodatinta, poistoilman suodatin jne.).
- Pölynimuri ei sovellu rakennustyömaakäyttöön. => Rakennusjätteiden imeminen voi vaurioittaa laitetta.
- Kytke laite pois päältä, kun et imuroi.
- Pakkaus suojaa pölynimuria vaurioilta kuljetuksen aikana. Suosittelemme sen vuoksi käyttämään pakkaus-ta imurin kuljettamiseen.

## Akut

Laitteessa on litiumioniakut, joiden käsittely on turvallisuussyistä sallittu vain ammattikorjajaille.

Käänny akkujen vaihtamista varten lähimmän huoltopalvelupisteen tai valtuutetun alan liikkeen puoleen.

## Kuljetusta koskevia ohjeita

Laitteen sisältämiä litiumioniakkuja koskee laki vaarallisten aineiden kuljetuksesta. Käyttäjä voi kuljettaa akkuja kadulla ilman pakkaukseen liittyviä lisäehtoja. Jos akut kuljetetaan kolmannen osapuolen toimesta (esim. lehtorahti tai huolintaliike), on otettava huomioon pakkausta ja merkintää koskevat erityismääräykset. Lähetyksen valmistelussa on tällöin käytettävä apuna vaarallisten aineiden kuljetukseen erikoistunutta tahoa.

## Kierrätysohjeita

Pölynimuri, akut, varusteet ja pakkaukset on toimitettava ympäristöystävälliseen kierrätykseen.

Älä hävitä pölynimuria ja akkuja/paristoja talousjätteen mukana!

### ■ Pakkaus

Pakkaus suojaa pölynimuria vaurioilta kuljetuksen aikana. Se on ympäristöystävällistä materiaalia ja se voidaan kierrättää. Vie tarpeettomat pakkausmateriaalit asiaankuuluvaan kierrätyspisteeseen.

### ■ Käytöstä poistettu laite

Laitteessa on uudelleen ladattavat litiumioniakut. Laitteen saa sen tähden hävittää vain valtuutetun huoltopalvelun ja alan liikkeen kautta.

### ■ Akut / paristot

Noudata kuljetusta koskevia ohjeita.

Integroidut akut saa poistaa hävittämistä varten vain alan ammattilainen. Kotelon kuoren avaaminen voi rikkoa pölynimurin.

Myös tyhjässä akussa on jäljellä jonkin verran kapasiteettia, joka voi vapautua oikosulun sattuessa.

## pt

Guarde o manual de instruções e junte-o ao aspirador sempre que o entregar a terceiros.

## Utilização adequada

Este aparelho destina-se exclusivamente a uso privado e doméstico. Este aparelho está concebido para uma utilização a uma altitude de, no máximo, 2000 m acima do nível do mar.

### Para evitar ferimentos e danos, o aspirador não deve ser utilizado para:

- limpar pessoas ou animais.
- aspirar:
  - substâncias nocivas para a saúde, com arestas vivas, quentes ou incandescentes.
  - substâncias húmidas ou líquidas.
  - substâncias e gases facilmente inflamáveis ou explosivos.
  - cinza, fuligem de recuperadores de calor e sistemas de aquecimento central.
  - pó de toner de impressão e cópia.

## Peças de substituição, acessórios

Nossas peças sobressalentes originais, nossos acessórios e acessórios originais são adaptados às características e exigências de nossos aspiradores de pó. Recomendamos, portanto, o uso exclusivo de nossas peças sobressalentes originais, nossos acessórios originais e acessórios especiais. Isso garante uma vida útil longa e uma qualidade consistentemente alta do desempenho de limpeza de sua aspiradora.

### ! Nota:

- A utilização de peças de substituição, acessórios/acessórios especiais pode originar danos no seu aspirador, não abrangidos pela nossa garantia, caso estes danos tenham sido provocados precisamente pela utilização deste tipo de produtos.

## Instruções de segurança

Este aspirador está em conformidade com as regras técnicas reconhecidas e cumpre as disposições de segurança aplicáveis.

- Este aparelho não pode ser utilizado por crianças a partir dos 8 anos e pessoas com capacidades físicas, sensoriais ou mentais reduzidas ou que não disponham de experiência suficiente, excepto sob vigilância ou sob instruções específicas de utilização segura do aparelho, e desde que entendam os perigos resultantes da mesma.
- As crianças não podem brincar com o aparelho.
- A limpeza e manutenção pelo utilizador não podem ser realizadas por crianças sem supervisão.
- Os sacos de plástico e películas devem ser guardados e eliminados fora do alcance de crianças pequenas.  
=> Existe perigo de asfixia!

## Utilização correta

- Para carregar, utilize apenas o cabo de carregamento fornecido.
- Ligue o cabo de alimentação e coloque-o em funcionamento apenas de acordo com a placa de características.
- Guarde e carregue o aparelho apenas em espaços interiores.
- Não exponha o aparelho a temperaturas inferiores a 0°C e superiores a 40°C.
- Nunca aspire sem que esteja colocado o saco de filtro, o recipiente de pó, a protecção do motor ou o filtro de saída do ar.  
=> O aparelho pode ser danificado!
- Evite aspirar com o bocal ou com o tubo em zonas próximas da cabeça. => Corre o perigo de se ferir!
- Não utilize o cabo de alimentação se este estiver danificado e substitua-o por um cabo de alimentação original.
- Para desligar o cabo de alimentação da corrente não puxar o fio de ligação, mas sim na tomada.
- Não deverá entalar o cabo de alimentação nem passá-lo sobre arestas vivas.
- Antes de realizar qualquer trabalho no aspirador, desligue o aparelho da corrente e do cabo de alimentação.

- Se o aspirador estiver danificado, não o coloque em funcionamento.
- Caso haja uma avaria, desligue o aparelho da corrente e do cabo de alimentação.
- Para evitar a ocorrência de danos, as reparações e a substituição de peças no aspirador só podem ser efetuadas pelo serviço de assistência técnica autorizado.
- Nos seguintes casos, o aparelho deve ser colocado imediatamente fora de serviço e o serviço de assistência técnica contactado:
  - se tiver aspirado inadvertidamente líquido ou tiver entrado líquido para dentro do aparelho
  - se o aparelho tiver caído e estiver danificado.
- Proteja o aspirador de intempéries e mantenha-o afastado de fontes de humidade e de calor.
- Não aplicar substâncias inflamáveis ou com álcool nos filtros (sacos de filtro, filtros de protecção do motor, filtros de saída do ar, etc.).
- O aspirador não é adequado para ser utilizado em obras de construção. => A aspiração de entulho pode danificar o aparelho.
- Desligue o aparelho quando não estiver a aspirar.
- A embalagem protege o aspirador contra danos durante o transporte. Por isso, recomendamos que guarde a embalagem para fins de transporte.

## Pilhas

O seu aparelho está equipado com baterias de iões de lítio às quais, por razões de segurança, só os profissionais especializados em reparações podem aceder. Para substituir as baterias, dirija-se ao centro de assistência ao cliente ou ao revendedor autorizado mais próximo.

## Indicações sobre o transporte

As baterias de iões de lítio incluídas estão sujeitas às exigências das normas sobre mercadorias perigosas. As baterias podem ser transportadas pelo utilizador na via pública sem outras exigências. No caso de envio a terceiros (por ex.: transporte aéreo ou expedição) devem ser respeitadas exigências especiais relativas à embalagem e identificação. Neste caso, deve ser consultado um especialista em mercadorias perigosas para a preparação da embalagem.

## Indicações sobre a eliminação

Aspiradores, baterias, acessórios e embalagens devem ser sempre entregues num centro de reciclagem ambientalmente responsável.  
Não deite aspiradores nem baterias/pilhas para o lixo doméstico!

### ■ Embalagem

A embalagem protege o aspirador contra danos durante o transporte. É composta por materiais amigos do ambiente, sendo, por isso, reciclável. Coloque os materiais de embalagem de que já não precisa nos ecopontos.

### ■ Aparelho antigo

Este aparelho contém baterias de iões de lítio recarregáveis. Por esse motivo, o aparelho deve ser entregue à assistência técnica ou a um revendedor autorizado para ser eliminado.

## ■ Baterías / Pilhas

Respeite as indicações sobre o transporte.

As baterías integradas só podem ser retiradas para eliminação por pessoal técnico qualificado. A abertura do alojamento da caixa pode destruir o aspirador.

Mesmo após um descarregamento completo, a batería ainda contém capacidade residual que pode ser libertada, em caso de curto-circuito.

es

Conservar las instrucciones de uso.

Deberán entregarse, en su caso, al siguiente propietario del aspirador.

## Uso previsto

Este aparato ha sido diseñado exclusivamente para uso doméstico. Este aparato está previsto para ser utilizado a una altura máxima de 2.000 metros sobre el nivel del mar. Usar el aspirador exclusivamente de acuerdo con las indicaciones descritas en estas instrucciones de uso.

### Para evitar daños y lesiones, no usar el aspirador en los siguientes casos:

- la aspiración de personas o animales;
- la aspiración de:
  - sustancias tóxicas, objetos afilados, calientes o incandescentes;
  - sustancias húmedas o líquidas;
  - materiales o gases inflamables o explosivos;
  - ceniza, hollín de estufas cerámicas e instalaciones de calefacción central;
  - polvo de tóner de impresoras y fotocopiadoras.

## Recambios, accesorios

Nuestras piezas de repuesto originales, accesorios originales y accesorios especiales se adaptan perfectamente a las características y requisitos de nuestras aspiradoras. Por lo tanto, recomendamos utilizar solo nuestras piezas de repuesto originales, accesorios originales y especiales. Esto garantiza una larga vida útil y una calidad alta y duradera del rendimiento de limpieza de la aspiradora.

### ! Aviso

- El uso de recambios, accesorios, accesorios especiales puede causar daños en la aspiradora no cubiertos por nuestra garantía, siempre cuando dichos daños se deriven del uso de tales productos.

## Consejos y advertencias de seguridad

Este aspirador cumple las normas técnicas convencionales y las correspondientes disposiciones de seguridad.

- Este aparato puede ser utilizado por niños a partir de 8 años y por personas que presenten limitaciones de las facultades físicas, sensoriales o psíquicas o que carezcan de la experiencia y el conocimiento necesarios, siempre que sean supervisados por otra persona o que se les haya enseñado a utilizar la herramienta de forma segura y hayan comprendido los peligros que supone.
- Impida que los niños jueguen con el aparato.
- La limpieza y el mantenimiento del aparato no podrán ser efectuados por niños si no cuentan con la supervisión de una persona adulta.
- Las bolsas y láminas de plástico deberán guardarse o desecharse en lugares que estén fuera del alcance de los niños.  
=> Existe peligro de asfixia.

## Uso apropiado

- Para cargar el aparato, utilizar únicamente el cable de carga incluido en el volumen de suministro.
- La conexión y puesta en funcionamiento de los cables de carga debe efectuarse de acuerdo con las indicaciones de la placa de características.
- Almacene y cargue el aparato solamente en espacios cerrados.
- No exponer el aparato a temperaturas por debajo de 0 °C o por encima de 40 °C.
- No aspirar nunca sin bolsa filtrante, depósito de polvo, filtro protector del motor ni filtro de salida.  
=> El aparato puede sufrir daños.
- No acercar las boquillas y los tubos a la cabeza cuando se esté aspirando. => Existe peligro de lesiones.
- Dejar de usar el cable de carga si está dañado y sustituirlo por un cable de carga original.
- Para desenchufar el cable de carga, no tirar del cable de conexión, sino del enchufe.
- No colocar el cable de carga encima de bordes afilados ni aplastarlo.
- Antes de realizar cualquier trabajo en el aspirador, deberá desconectarse el aparato desenchufándolo de la red y del cable de carga.
- No poner en marcha el aspirador si presenta algún desperfecto.
- Si se produce una avería, deberá desconectarse el aparato desenchufándolo de la red y del cable de carga.
- Para evitar riesgos, las reparaciones y el cambio de piezas del aspirador solo deben ser llevados a cabo por el servicio de atención al cliente autorizado.
- Desconectar inmediatamente el aparato y contactar con el servicio de asistencia técnica en los siguientes casos:
  - Si se ha aspirado algún líquido por descuido o si ha entrado líquido en el aparato.
  - Si el aparato se ha caído y está dañado.
- Proteger el aspirador de las inclemencias del tiempo, la humedad y las fuentes de calor.
- No utilizar productos inflamables o que contengan alcohol en los filtros (bolsas filtrantes, filtro protector del motor, filtro de salida, etc.).
- El aspirador no ha sido diseñado para su empleo en obras. => La aspiración de escombros puede provocar daños en el aparato.
- Desconectar el aparato cuando no se use.
- El embalaje protege el aspirador contra daños durante el transporte. Por tanto, le recomendamos que lo guarde para posibles transportes.

## Pilas

El aparato va equipado con baterías de iones de litio que, por motivos de seguridad, son accesibles únicamente para los técnicos de reparación profesionales. Por tanto, para cambiar las baterías, diríjase a su centro de atención al cliente o a un distribuidor autorizado.

## Indicaciones para el transporte

Las baterías de iones de litio incluidas cumplen con las disposiciones relativas al transporte de mercancías peligrosas. El usuario puede transportar las baterías por la calle sin necesidad de cumplir ningún requisito especial. Para el envío de las baterías a terceros (p. ej. transporte aéreo o mediante una empresa de transporte) deben observarse los requisitos especificados en el embalaje y la placa de características. Para ello, es necesario consultar con un experto en mercancías peligrosas antes de preparar el paquete de envío.

## Indicaciones para la eliminación de embalajes y de aparatos usados

Los aspiradores de polvo, las baterías, los accesorios y los embalajes deben reciclarse de forma respetuosa con el medio ambiente.

No eliminar los aspiradores de polvo ni las baterías junto con los residuos domésticos.

### ■ Embalaje

El embalaje protege el aspirador contra daños durante el transporte. Está compuesto por materiales no contaminantes y, por tanto, se puede reciclar. El material de embalaje que ya no se necesite deberá desecharse en los puntos de recogida del sistema de reciclaje "punto verde".

### ■ Aparatos usados

Este aparato contiene baterías de iones de litio recargables. Por este motivo, el aparato deberá ser desechado únicamente a través del servicio de atención al cliente autorizado y el comercio especializado.

### ■ Pilas y baterías

Tener en cuenta las indicaciones para el transporte. Solo personal técnico puede extraer las baterías integradas para su correcta eliminación. Si se abre la carcasa de alojamiento puede dañarse el aspirador de polvo.

Incluso cuando está descargada completamente, la batería contiene todavía una carga residual que podría liberarse en caso de cortocircuito.

Παρακαλώ φυλάξτε τις οδηγίες χρήσης.

Σε περίπτωση παράδοσης της ηλεκτρικής σκούπας σε τρίτους, δώστε παρακαλώ μαζί και τις οδηγίες χρήσης.

## Χρήση σύμφωνα με το σκοπό προορισμού

Αυτή η συσκευή προορίζεται μόνο για την οικιακή χρήση και το οικιακό περιβάλλον. Αυτή η συσκευή προορίζεται για χρήση μέχρι ένα μέγιστο ύψος 2.000 μέτρων πάνω από την επιφάνεια της θάλασσας. Χρησιμοποιείτε την ηλεκτρική σκούπα αποκλειστικά σύμφωνα με τα στοιχεία σ' αυτές τις οδηγίες χρήσης.

**Για την αποφυγή τραυματισμών και ζημιών, δεν επιτρέπεται να χρησιμοποιηθεί η ηλεκτρική σκούπα για:**

- τη χρήση σε ανθρώπους ή ζώα.
- την απορρόφηση:
  - βλαβερών στην υγεία, κοφτερών, καυτών ή πυρακτωμένων υλικών.
  - υγρών ουσιών.
  - εύφλεκτων ή εκρηκτικών υλικών και αερίων.
  - στάχτης, αιθάλης από τζάκια και κεντρικές θερμάνσεις.
  - σκόνης μελανιού από εκτυπώτες και φωτοαντιγραφικά μηχανήματα.

## Ανταλλακτικά, εξαρτήματα

Τα αυθεντικά ανταλλακτικά μας, τα αυθεντικά αξεσουάρ μας και τα γνήσια ειδικά αξεσουάρ μας είναι εναρμονισμένα με τα χαρακτηριστικά και τις απαιτήσεις των ηλεκτρικών σκουπών μας. Συνιστούμε να χρησιμοποιείτε μόνο αυθεντικά ανταλλακτικά, αυθεντικά αξεσουάρ και αυθεντικά αξεσουάρ από την εταιρεία μας. Με αυτόν τον τρόπο μπορείτε να εξασφαλίσετε μεγάλη διάρκεια ζωής και σταθερά υψηλή ποιότητα καθαρισμού της ηλεκτρικής σκούπας σας.

### ! Υπόδειξη:

- Η χρήση λανθασμένων ή κατώτερων ανταλλακτικών, εξαρτημάτων / προαιρετικών εξαρτημάτων ενδέχεται να προκαλέσει ζημιά στην ηλεκτρική σκούπα σας, η οποία δεν καλύπτεται από την εγγύησή μας, υπό την προϋπόθεση ότι η ζημιά αυτή έχει προκληθεί από τη χρήση τέτοιων προϊόντων.

## Υποδείξεις ασφαλείας

Αυτή η ηλεκτρική σκούπα ανταποκρίνεται στους αναγνωρισμένους κανόνες της τεχνικής και στους σχετικούς κανονισμούς ασφαλείας.

- Η συσκευή μπορεί να χρησιμοποιηθεί από παιδιά από 8 χρονών και πάνω και από άτομα με μειωμένες σωματικές, αισθητήριες ή διανοητικές ικανότητες ή έλλειψη εμπειρίας και / ή γνώσεων, όταν επιτηρούνται ή έχουν ενημερωθεί σχετικά με την ασφαλή χρήση της συσκευής και έχουν κατανοήσει τους υπάρχοντες κατά τη χρήση κινδύνους.
- Τα παιδιά δεν επιτρέπεται να παίζουν με τη συσκευή.
- Ο καθαρισμός και η συντήρηση μέσω χρήστη δεν επιτρέπεται να εκτελείται από παιδιά χωρίς επιτήρηση.
- Οι πλαστικές σακούλες και οι μεμβράνες πρέπει να φυλάγονται μακριά από μικρά παιδιά και να αποσύρονται.  
=>Υπάρχει κίνδυνος ασφυξίας!

## Ενδεδειγμένη χρήση

- Για τη φόρτιση χρησιμοποιείτε μόνο το συμπεριλαμβανόμενο στα υλικά παράδοσης καλώδιο φόρτισης.
- Συνδέστε το καλώδιο φόρτισης και θέστε σε λειτουργία μόνο σύμφωνα με τα στοιχεία στην πινακίδα τύπου.
- Αποθηκεύετε και φορτίζετε τη συσκευή μόνο σε εσωτερικούς χώρους.
- Μην εκθέτετε τη συσκευή σε θερμοκρασίες κάτω από 0°C ή πάνω από 40°C.
- Μην αναροφάτε ποτέ χωρίς σακούλα φίλτρου ή δοχείο συλλογής της σκόνης, φίλτρο προστασίας του κινητήρα και φίλτρο εξόδου του αέρα.  
=> Η συσκευή μπορεί να υποστεί ζημιά!
- Αποφεύγετε την αναρρόφηση με το πέλμα και το σωλήνα αναρρόφησης κοντά στο κεφάλι. => Υπάρχει κίνδυνος τραυματισμού!
- Μη χρησιμοποιείτε πλέον ένα χαλασμένο καλώδιο φόρτισης και αντικαταστήστε το από ένα γνήσιο καλώδιο φόρτισης.
- Για να αποσυνδέσετε το καλώδιο φόρτισης από το ηλεκτρικό δίκτυο, μην τραβάτε το ηλεκτρικό καλώδιο αλλά τραβήξτε το φιο από την πρίζα.
- Μην τραβάτε το καλώδιο φόρτισης πάνω από κοφτερές ακμές και μην το συνθλίβετε.

- Πριν από κάθε εργασία στην ηλεκτρική σκούπα απενεργοποιήστε τη συσκευή ή αποσυνδέστε την από το καλώδιο φόρτισης και το δίκτυο του ρεύματος.
- Μη θέσετε σε λειτουργία μια χαλασμένη ηλεκτρική σκούπα.
- Σε περίπτωση που εμφανιστεί μια βλάβη, απενεργοποιήστε τη συσκευή ή αποσυνδέστε την από το καλώδιο φόρτισης και το δίκτυο του ρεύματος.
- Οι επισκευές και η αντικατάσταση των ανταλλακτικών στην ηλεκτρική σκούπα επιτρέπεται να πραγματοποιούνται μόνο από εξουσιοδοτημένο σέρβις πελατών.
- Στις ακόλουθες περιπτώσεις πρέπει να θέσετε τη συσκευή αμέσως εκτός λειτουργίας και να έρθετε σε επαφή με το σέρβις πελατών:
  - όταν έχετε αναρροφήσει αθέλγητα υγρό ή όταν έχει εσχωρήσει υγρό στο εσωτερικό της συσκευής
  - όταν η συσκευή έχει πέσει κάτω και έχει υποστεί ζημία.
- Προστατεύετε την ηλεκτρική σκούπα από τις καιρικές επιδράσεις, την υγρασία και τις πηγές θερμότητας.
- Μην τοποθετείτε κανένα εύφλεκτο υλικό ή υλικό που εμπεριέχει αλκοόλη στα φίλτρα (σακούλα φίλτρου, φίλτρο προστασίας του κινητήρα, φίλτρο εξόδου του αέρα κ.λπ.).
- Η ηλεκτρική σκούπα δεν είναι κατάλληλη για τη χρήση σε εργοτάξια. => Η αναρρόφηση μπάζων μπορεί να οδηγήσει σε ζημιά της συσκευής.
- Απενεργοποιείτε τη συσκευή, όταν δε γίνεται αναρρόφηση.
- Η συσκευασία προστατεύει την ηλεκτρική σκούπα από ζημιά κατά τη μεταφορά. Γι' αυτό συνιστούμε, να φυλάγετε τη συσκευασία για λόγους μεταφοράς.

## Μπαταρίες

Η συσκευή είναι εξοπλισμένη με μπαταρίες ιόντων λιθίου, οι οποίες για λόγους ασφαλείας είναι προσιτές μόνο σε επαγγελματίες, εξειδικευμένους στις επισκευές. Απευθυνθείτε παρακαλώ για την αντικατάσταση των μπαταριών στο πλησιέστερο κέντρο εξυπηρέτησης πελατών ή στον εξουσιοδοτημένο αντιπρόσωπο.

## Υποδείξεις για τη μεταφορά

Οι συμπεριλαμβανόμενες μπαταρίες ιόντων λιθίου υπόκεινται στις απαιτήσεις του νόμου περί επικινδύνων προϊόντων. Οι μπαταρίες μπορούν να μεταφερθούν από το χρήστη χωρίς περαιτέρω υποχρεώσεις στο δρόμο. Σε περίπτωση αποστολή μέσω τρίτων (π.χ.: αεροπορική μεταφορά ή μεταφορική εταιρεία) πρέπει να τηρηθούν ιδιαίτερες απαιτήσεις στη συσκευασία και στο χαρακτηρισμό. Εδώ κατά την προετοιμασία του δέματος αποστολής πρέπει να συμβουλευτεί κανείς έναν εμπειρογνώμονα επικινδύνων φορτίων.

## Υποδείξεις για την απόσυρση

Η ηλεκτρική σκούπα, οι μπαταρίες, τα εξαρτήματα και οι συσκευασίες πρέπει να παραδοθούν σε μια φιλική προς το περιβάλλον ανακύκλωση. Μην πετάτε την ηλεκτρική σκούπα και τις επαναφορτιζόμενες μπαταρίες/μπαταρίες στα οικιακά απορρίμματα!

## ■ Συσκευασία

Η συσκευασία προστατεύει την ηλεκτρική σκούπα από ζημιά κατά τη μεταφορά. Αποτελείται από φιλικό προς το περιβάλλον υλικό και γι' αυτό είναι ανακυκλώσιμη. Παραδώστε τα υλικά συσκευασίας που δε χρειάζονται άλλο, στα σημεία συγκέντρωσης των υλικών ανακύκλωσης.

## ■ Παλιά συσκευή

Αυτή η συσκευή περιλαμβάνει επαναφορτιζόμενες μπαταρίες ιόντων λιθίου. Γι' αυτό η απόσυρση της συσκευής επιτρέπεται μόνο μέσω των εξουσιοδοτημένων κέντρων εξυπηρέτησης πελατών και των ειδικών καταστημάτων.

## ■ Επαναφορτιζόμενες μπαταρίες / μπαταρίες

Προσέξτε παρακαλώ τις υποδείξεις για τη μεταφορά. Οι ενσωματωμένες μπαταρίες επιτρέπεται να αφαιρεθούν για την απόσυρση μόνο από ειδικευμένο προσωπικό. Ανοίγοντας το κέλυφος του περιβλήματος μπορεί να καταστραφεί η ηλεκτρική σκούπα.

Ακόμα και σε περίπτωση πλήρους αποφόρτισης υπάρχει ακόμη ένα υπόλοιπο φορτίο στην μπαταρία, το οποίο σε περίπτωση βραχυκυκλώματος μπορεί να ελευθερωθεί.

## tr

Kullanım kılavuzunu lütfen itinayla saklayınız.

Elektrikli süpürgeyi başka birisine verecek olursanız, lütfen kullanma kılavuzunu da veriniz.

## Amaca uygun kullanım

Bu cihaz sadece evde ve ev ortamında kullanılmak için tasarlanmıştır. Bu cihaz, deniz seviyesinden en fazla 2000 metre yükseklikte kullanılmak üzere tasarlanmıştır. Bu elektrikli süpürge sadece bu kullanma kılavuzunda verilen bilgilere göre kullanılmalıdır.

## Yaralanmaları ve hasarları önlemek için elektrikli süpürge şunlar için kullanılmamalıdır:

- İnsanların veya hayvanların temizlenmesi.
- Aşağıdaki cisim, madde veya pisliklerin emilerek temizlenmesi:
  - sağlığa zararlı, keskin kenarlı, sıcak veya kızgın maddeler.
  - nemli veya ıslak maddeler.
  - yanıcı veya patlayıcı maddeler ve gazlar.
  - Sobadan veya merkezi ısıtma sisteminden çıkan kül, kurum.
  - Yazıcılardan veya fotokopi makinelerinden çıkan toner tozu.

## Yedek parçalar, aksesuarlar

Orijinal yedek parçalarımız, orijinal aksesuarlarımız, özel aksesuarlarımız elektrikli elektrikli süpürgeye özelliklerine ve gereksinimlerine göre üretilmektedir. Bu nedenle orijinal yedek parçalarımızı, orijinal aksesuarlarımızı ve özel aksesuarlarımızı kullanmanızı öneririz. Bu, ürününüzün ömrünü ve temizleme performansınızın tutarlı bir şekilde yüksek kalitede tutarlılığını genişletir.

### ! Uyarı:

- Tamamen uygun olmayan veya alttaki yedek parçaların, aksesuarların / özel aksesuarların kullanılması, bu tür ürünleri kullanırken bu tür ürünler kullanıldığında hasara neden olabilir.

## Güvenlik bilgileri

Bu elektrikli süpürge, geçerli teknik kurallara ve bilinen güvenlik yönetmeliklerine uygundur.

- Bu cihaz 8 yaşın altındaki çocuklar ve fiziksel, algısal veya mental yeteneklerinde eksiklikler olan veya tecrübe ve/veya bilgi eksikliği bulunan kişiler tarafından ancak, gözetim altında olmaları veya cihazın güvenli kullanımı hakkında bilgi sahibi olmaları veya olası tehlikeleri bilmeleri durumunda kullanılabilir.
- Çocuklar cihazla oynamamalıdır.
- Temizlik ve kullanıcı bakımı işlemleri gözetim altında olmayan çocuklar tarafından yürütülmemelidir.
- Plastik poşetler çocukların ulaşamayacağı mesafelerde tutulmalı ve temizlenmelidir.  
=>Boğulma tehlikesi söz konusudur!

## Uygun Kullanım

- Şarj etmek için sadece teslimat kapsamında bulunan şarj kablosunu kullanın.
- Şarj kablosu sadece tip etiketine uygun olarak bağlanmalı ve çalıştırılmalıdır.
- Cihazı yalnızca iç odalarda saklayınız ve şarj ediniz.
- Cihaz, 0°C altında ve 40°C üstünde sıcaklıklara maruz bırakılmamalıdır.
- Cihazı asla toz haznesi, toz torbası, motor koruma filtresi ya da dışarı üfleme filtresi olmadan çalıştırmayınız.  
=> Cihaz zarar görebilir!
- Meme ve boru ile baş hizasının yakınında emme işlemi yapmaktan kaçınınız. => Yaralanma tehlikesi söz konusudur!
- Zarar görmüş şarj kabloları kullanılmamalı, orijinal şarj kablosu ile değiştirilmelidir.
- Şarj kablosunu şebekeden ayırmak için bağlantı kablo-sundan değil, aksine soketten çekilmelidir.
- Şarj kablosu keskin kenarlar üzerinden geçirilmemeli ve kıvrılmamalıdır.
- Süpürgeye çalıştırma işlemlerinden önce cihaz kapatılmalı veya şarj kablosu şebekeden çekilmelidir.
- Hasar görmüş elektrikli süpürge çalıştırılmamalıdır.
- Bir arıza olması durumunda cihaz kapatılmalı veya şarj kablosu şebekeden çekilmelidir.
- Tehlikelerden korunmak için tamir işlemleri ve elektrikli süpürge üzerindeki yedek parça değişiklikleri sadece yetkili müşteri hizmetleri tarafından uygulanmalıdır.
- Aşağıdaki durumlarda cihaz hemen kapatılmalı ve müşteri hizmetleri ile irtibata geçilmelidir:
  - yanlışlıkla sıvı çektiginizde, cihazın içine sıvı girdiğinde veya
  - cihaz düşerek hasar görürse.
- Elektrikli süpürge hava şartlarından, nemden ve sıcaklıktan korunmalıdır.
- Yanıcı ve alkol içeren maddeler filtre üzerine (filtre torbası, motor koruma filtresi, dışarı üfleme filtresi vb.) uygulanmamalıdır.
- Elektrikli süpürge inşaat işlerinde kullanım için uygun değildir. => İnşaat artıklarının emilmesi cihazın zarar görmesine neden olabilir.
- Kullanılmadığında cihaz kapatılmalıdır.
- Ambalaj, elektrikli süpürgeyi nakliyat esnasında zarar görmeye karşı korur. Bu nedenle ambalajı, nakliyat için saklamanızı öneririz.

### Piller

Cihazınızın, güvenlik koşullarından dolayı sadece profesyonel onarım uzmanları tarafından ulaşılabilen lityum iyon aküyle donatılmıştır.

Akülerin değişimi için lütfen en yakın Müşteri Hizmetleri Merkezi veya yetkili satıcı ile iletişim kurun.

### Taşımaya ilişkin notlar

Cihaz içindeki lityum iyon aküler, tehlikeli mallar yasa-sının hükümlerine tabidir. Aküler kullanıcı tarafından başka bir ambalaja gerek olmadan trafiğe açık yollarda taşınabilir. Üçüncü taraflar üzerinden nakledildiğinde (örneğin havayolu kargosu veya nakliyecisi) ambalajla-mada ve işaretlemelerde uyulması gereken özel hükümler mevcuttur. Bunun için, sevk edilecek parçayı hazırlamadan önce bir tehlikeli madde uzmanından yardım alınmalıdır.



## İmhaya ilişkin notlar

Toz emiciler, aküler, aksesuarlar ve ambalajlar, çevre dostu bir yeniden değerlendirme sürecine tabi tutulmalıdır. Toz emiciyi ve aküleri/pilleri evsel atıklarla birlikte imha etmeyiniz!

### ■ Ambalaj

Ambalaj, elektrikli süpürgeyi nakliyat esnasında zarar görmeye karşı korur. Ambalaj çevreye zarar vermeyen malzemelerden ibarettir ve bu nedenle tekrar geri kazanılabilir. Almanya'da artık kullanılmayan ambalaj malzemelerini, »Grüner Punkt« adını taşıyan yeniden değerlendirme sisteminin toplama merkezlerine gönderiniz.

### ■ Eski cihaz

Bu cihaz tekrar şarj edilebilir lityum-iyon akü içermektedir. Bu nedenle cihaz sadece yetkili Müşteri Hizmetleri ve yetkili satıcı tarafından giderilmelidir.

### ■ Aküler / piller

Taşımaya ilişkin notlara lütfen dikkat ediniz. Entegre aküler, imha etme amacıyla sadece uzman personel tarafından çıkartılmalıdır. Gövde muhafazasının açılması durumunda toz emici zarar görebilir. Tamamen deşarj olması halinde bile aküde bir kısa devre durumunda açığa çıkabilecek kapasite mevcut olarak kalır.

pl

Instrukcję obsługi należy zachować.  
W przypadku przekazywania odkurzacza osobom trzecim należy dołączyć również instrukcję obsługi.

## Użytkowanie zgodnie z przeznaczeniem

Urządzenie jest przeznaczone wyłącznie do użytku w gospodarstwie domowym i podobnych otoczeniach. Urządzenie jest przeznaczone do użytkowania na maksymalnej wysokości 2000 metrów nad poziomem morza. Odkurzacz należy użytkować wyłącznie zgodnie ze wskazaniami zawartymi w niniejszej instrukcji obsługi.

### Aby uniknąć uszkodzeń urządzenia lub skałcezeń, odkurzacza nie należy używać do:

- odkurzania ludzi i zwierząt,
- zasysania:
  - substancji szkodliwych dla zdrowia, o ostrych krawędziach, gorących lub żarzących się,
  - wilgotnych lub płynnych substancji,
  - łatwopalnych lub wybuchowych materiałów i gazów,
  - popiołu, sadzy z pieców kaflowych i instalacji centralnego ogrzewania,
  - pyłu tonerowego z drukarek i kopiarek.

## Części zamienne, wyposażenie dodatkowe

Nasze oryginalne części zamienne, akcesoria i opcjonalne dodatki zostały specjalnie zaprojektowane do użytku z naszymi odkurzaczami i dostosowane do ich funkcji i wymagań. Dlatego zalecamy tylko oryginalne części zamienne, akcesoria, wyposażenie specjalne. Tylko w ten sposób możemy zagwarantować zarówno długą żywotność odkurzacza, jak i niezmiennie wysoką wydajność czyszczenia.

### ! Wskazówka:

- Korzystanie z niedoścignionych lub gorszych części zamiennych, akcesoriów może uszkodzić odkurzacz, który nie jest objęty naszą gwarancją, jeśli uszkodzenie zostało spowodowane przez użycie tego typu produktu.

## Wskazówki dotyczące bezpieczeństwa

Odkurzacz spełnia obowiązujące wymagania techniczne oraz przepisy bezpieczeństwa.

- Urządzenie mogą obsługiwać dzieci w wieku powyżej 8 lat oraz osoby z ograniczonymi zdolnościami fizycznymi, sensorycznymi lub umysłowymi, a także osoby nie posiadające wystarczającego doświadczenia i/lub wiedzy, jeśli pozostają pod nadzorem lub zostały pouczone, jak bezpiecznie obsługiwać urządzenie i są świadome związanego z tym niebezpieczeństwa.
- Dzieci nie mogą bawić się urządzeniem.
- Dzieciom bez nadzoru nie wolno przeprowadzać czyszczenia ani konserwacji.
- Plastikowe torby i folie przechowywać poza zasięgiem dzieci i usunąć w bezpieczny sposób.  
=> Istnieje niebezpieczeństwo uduślenia!

## Prawidłowe użytkowanie

- Podczas ładowania należy używać tylko przewodu do ładowania wchodzącego w zakres wyposażenia.
- Przewód ładowarki należy podłączać i uruchamiać wyłącznie zgodnie z informacjami zawartymi na tabliczce znamionowej.
- Urządzenie należy przechowywać i ładować wyłącznie w pomieszczeniach.
- Nie narażać urządzenia na działanie temperatur poniżej 0°C oraz powyżej 40°C.
- Nigdy nie odkurzać bez worka filtrującego lub pojemnika na pył, filtra zabezpieczającego silnik i filtra wylotu powietrza.  
=> Urządzenie może ulec uszkodzeniu!

- Nie odkurzać w okolicach głowy przy użyciu szczotki ani rury. => Istnieje niebezpieczeństwo obrażeń!
- Nie używać uszkodzonego przewodu ładowarki i wymienić go na nowy, oryginalny przewód.
- W celu odłączenia przewodu ładowarki od sieci ciągnąć za wtyczkę, a nie za przewód zasilający.
- Przewodu ładowarki nie wolno prowadzić po ostrych krawędziach ani zaciskach.
- Przed przystąpieniem do jakichkolwiek prac przy odkurzaczu należy wyłączyć urządzenie lub odłączyć przewód ładowarki od sieci.
- Nie włączać uszkodzonego odkurzacza.
- W przypadku stwierdzenia usterki wyłączyć urządzenie lub odłączyć przewód ładowarki od sieci.
- W celu uniknięcia zagrożeń, naprawa urządzenia oraz wymiana części w odkurzaczu mogą być wykonywane wyłącznie przez autoryzowany serwis.
- W następujących przypadkach należy natychmiast odłączyć urządzenie od sieci zasilającej i skontaktować się z serwisem:
  - jeśli przypadkowo został zassany płyn lub jeśli płyn przedostał się do wnętrza urządzenia.
  - jeśli urządzenie spadło i zostało uszkodzone.
- Odkurzacz należy chronić przed wpływem czynników atmosferycznych, wilgocią i źródłami ciepła.
- Unikać kontaktu filtrów (worka filtrującego, filtr zabezpieczający silnik, filtr wylotu powietrza itp.) z materiałami łatwopalnymi oraz zawierającymi alkohol.
- Odkurzacz nie nadaje się do stosowania na placach budowy. => Odsysanie gruzu budowlanego może prowadzić do uszkodzenia urządzenia.
- Gdy odkurzacz nie jest używany, należy go wyłączyć.
- Opakowanie chroni odkurzacz przed uszkodzeniem podczas transportu. Dlatego zaleca się zachowanie oryginalnego opakowania do celów transportowych.

## Baterie

Urządzenie jest wyposażone w akumulatory litowo-jonowe, które ze względów bezpieczeństwa są dostępne wyłącznie dla pracowników profesjonalnego serwisu naprawczego.

W celu wymiany akumulatorów należy zwrócić się do najbliższego serwisu lub autoryzowanego przedstawiciela handlowego.

## Wskazówki dotyczące transportu

Zastosowane akumulatory litowo-jonowe podlegają przepisom dotyczącym towarów niebezpiecznych. Użytkownik może transportować akumulatory po drogach publicznych bez konieczności spełnienia dodatkowych warunków. W przypadku wysyłki za pośrednictwem osób trzecich (np.: transport lotniczy lub spedycja) należy uwzględnić szczególne wymagania w odniesieniu do opakowania i oznakowania. Przygotowując towar do wysyłki należy zasięgnąć opinii eksperta w dziedzinie towarów niebezpiecznych.

## Wskazówki dotyczące utylizacji

Odkurzacz, akumulatory oraz elementy wyposażenia i opakowania należy przekazać do punktu zbiórki surowców wtórnych.

Nie wyrzucać odkurzacza ani akumulatorów/baterii do pojemnika z odpadami komunalnymi!

#### ■ **Opakowanie**

Opakowanie chroni odkurzacz przed uszkodzeniem podczas transportu. Składa się ono z materiałów bezpiecznych dla środowiska naturalnego i nadaje się do odzysku surowców wtórnych. Niepotrzebne materiały opakowaniowe należy oddać do punktów zbiórki surowców wtórnych.

#### ■ **Wystużone urządzenie**

Urządzenie zawiera akumulatory litowo-jonowe, które można ponownie naładować. Dlatego utylizacji urządzenia można dokonać wyłącznie poprzez autoryzowany serwis lub specjalistyczny punkt sprzedaży.

#### ■ **Akumulatory/baterie**

Należy przestrzegać wskazówek dotyczących transportu.

Wbudowane akumulatory mogą być wyjmowane w celu utylizacji wyłącznie przez fachowy personel. Otwieranie pokrywy obudowy może spowodować uszkodzenie odkurzacza.

Nawet w przypadku pełnego rozładowania pozostaje w akumulatorze resztkowa pojemność, która może się uwolnić w przypadku zwarcia.

hu

Kérjük, őrizze meg a használati utasítást.

A porszívót továbbadásakor adja oda a használati utasítást is.

### **Rendeltetészerű használat**

Ez a készülék csak háztartásban vagy ház körül való alkalmazásra készült. Ezt a készüléket legfeljebb 2000 méter tengerszint feletti magasságig való használatra tervezték. A porszívót kizárólag a használati utasítás előírásainak megfelelően használja.

#### **Sérülések és károk elkerülése érdekében a porszívó nem használható a következő célokra:**

- emberek vagy állatok leporszívózására
- a következők felszívására:
  - egészségre ártalmas, éles szélű, forró vagy izzó anyagok.
  - nedves vagy folyékony anyagok.
  - gyúlékony vagy robbanékony anyagok és gázok.
  - hamu, cserépkályhából és központifűtésberendezésekből származó korom.
  - nyomtatók és fénymásolók toneréből származó por.

### **Pótalkatrészek, tartozékok**

Eredeti pótalkatrészeinket, eredeti tartozékainkat és eredeti tartozékaikat a porszívó jellemzőinek és követelményeinek megfelelően terveztük. Ezért azt javasoljuk, hogy csak eredeti pótalkatrészeket, eredeti tartozékokat, eredeti tartozékokat használjon. Így biztosíthatja a porszívó hosszú élettartamát és a tisztítás magas minőségét.

#### **! Megjegyzés:**

- Alkatrészek, kiegészítők / tartozékok károsíthatják a porszívót. Az ilyen termékek használatából eredő károkra a jótállás nem terjed ki.

### **Biztonsági útmutató**

Ez a porszívó megfelel a jelenleg ismert műszaki követelményeknek és a vonatkozó biztonsági előírásoknak.

- A készüléket 8 év feletti gyerekek és csökkent fizikai, érzékszervi vagy szellemi képességű, ill. tapasztalatlan személyek csak felügyelet mellett használhatják, illetve akkor, ha megtanulták a készülék biztonságos használatát és megértették az ebből eredő veszélyeket.
- Gyermek nem játszhatnak a készülékkel.
- A tisztítást és a használati karbantartást gyermekek felügyelet nélkül nem végezhetik el.
- A műanyag zacskók és fóliák kisgyermektől távol tartandók és ártalmatlanításuk szükséges.  
=> Fulladásveszély!

## Megfelelő használat

- Töltéshez csak a mellékelt töltőkábelt használja.
- A töltőkábelt csakis a típus tábla szerint csatlakoztassa és helyezze üzembe.
- A készüléket csak beltérben tárolja és töltsze.
- A készüléket ne tegye ki 0 °C alatti és 40 °C fölötti hőmérsékletnek.
- Soha ne használja porzsák, ill. portartály, motorvédő szűrő és kifúvószűrő nélkül.  
=> A készülék megsérülhet!
- Kerülje el a fejmagasságban történő, a szívófejjel és a csóvel végzett porszívózást . => Sérülésveszély!
- Ha a töltőkábel sérült, ne használja tovább, hanem cserélje ki eredeti töltőkábelre.
- Ha a töltőkábelt le akarja választani a hálózatról, ne a csatlakozókábelt, hanem a csatlakozódugót megfogva húzza ki az aljzatból.
- A töltőkábelt ne húzza át éles peremeken és ne törje meg.
- Mielőtt bármilyen munkát elvégezne a porszívón, kapcsolja ki a készüléket, illetve válassza le a töltőkábelről és a hálózatról.
- Sérült porszívót ne helyezzen üzembe.
- Zavar esetén kapcsolja ki a készüléket, illetve válassza le a töltőkábelről és a hálózatról.
- A veszélyek elkerülése érdekében a porszívón csak erre felhatalmazott vevőszolgálat végezhet javításokat és alkatrészcsereket.
- A következő esetekben a készüléket azonnal üzemben kívül kell helyezni és fel kell venni a kapcsolatot az ügyfélszolgálattal:
  - ha tévedésből folyadékot szívott fel vagy folyadék került a készülék belsejébe.
  - ha a készülék leesett és megsérült.
- Óvja a porszívót az időjárás hatásaitól, nedvességtől és hőforrásoktól.
- Ne tegyen éghető vagy alkoholtartalmú anyagokat a szűrőre (porzsák, motorvédő szűrő, kifúvószűrő stb.).
- A porszívó nem alkalmas építkezéseken való alkalmazásra. =>Az építési törmelék felszívása a készülék károsodásához vezethet.
- A készüléket kapcsolja ki, ha nem porszívózik.
- A csomagolás védi a porszívót a szállítás során keletkező sérülésektől. Ezért azt tanácsoljuk, hogy szállítás céljára őrizze meg a csomagolást.

## Akkumulátorok

Készüléke lítiumion-akkumulátorokkal rendelkezik, melyek biztonsági okokból csak szakemberek számára hozzáférhetők.

Az akkumulátorok cseréjéhez forduljon az Önhöz legközelebbi vevőszolgálathoz vagy felhatalmazott szakkereskedőhöz.

## Szállítási tudnivalók

A készülékben található Li-ion-akkukra a veszélyes anyagokra vonatkozó rendelkezések követelményei vonatkoznak. Az akkukat a felhasználó további követelmények teljesítése nélkül szállíthatja az utcán. Harmadik fél általi szállítás (pl. légi szállítás vagy szállítmányozás) esetén figyelembe kell venni a csomagolásra és címkézésre vonatkozó különleges előírásokat. Ebben az esetben a csomag előkészítésénél be kell vonni egy veszélyesáruszakértőt.

## Ártalmatlanítási tudnivalók

Lehetővé kell tenni a porszívó, az akkumulátorok, a tartozékok és a csomagolás környezetbarát újrahasznosítását.

Ne dobja a porszívót és az akkukat/elemeket a háztartási szemétkébe!

### ■ Csomagolás

A csomagolás védi a porszívót a szállítás során keletkező sérülésektől. A csomagolás környezetbarát anyagokból készült, és ezért újrafeldolgozásra alkalmas. A továbbiakban már nem szükséges csomagolóanyagot helyezni el a szelektív gyűjtőhelyek megfelelő tárolóiban.

### ■ Régi készülék

A készülék újratölthető lítiumion-akkumulátorokat tartalmaz. Ezért a készüléket csak erre felhatalmazott vevőszolgálathoz vagy szakkereskedésen keresztül ártalmatlanítsa.

### ■ Akkumulátorok / elemek

Vegye figyelembe a szállítási tudnivalókat.

A beépített akkumulátorokat ártalmatlanítás céljára csak szakképzett személyzet távolíthatja el. A burkolat nyitásakor a porszívó megsérülhet.

Az akkumulátorban teljes lemerülése esetén is van még maradék kapacitás, amely rövidzárlat esetén felszabadulhat.

Návod k použití si uschovejte.

Při předávání vysavače dalším osobám jim předejte prosím také návod k použití.

## Použití v souladu s určeným účelem

Tento spotřebič je určený pouze pro soukromé použití v domácnosti. Tento spotřebič je určený pro použití v maximální nadmořské výšce 2 000 m.

**Aby se zabránilo poranění a poškození, nesmí se vysavač používat k:**

- vysávání osob nebo zvířat,
- vysávání:
  - zdraví škodlivých látek, materiálů s ostrými hranami, horkých nebo žhavých látek,
  - vlhkých nebo tekutých látek,
  - snadno vznětlivých nebo výbušných látek a plynů,
  - popelu, sazí z kachlových kamen a centrálního topení,
  - prachu z toneru z tiskáren a kopírek.

## Náhradní díly, příslušenství

Naše originální náhradní díly, originální příslušenství a speciální příslušenství, které jsou přizpůsobeny charakteristikám a požadavkům našich vysavačů. Proto doporučujeme používat pouze originální náhradní díly, originální příslušenství a speciální příslušenství. Tímto způsobem můžete zajistit dlouhou životnost a důsledně vysoce kvalitní vysavač.

### ! Upozornění:

- Použití nevyhovujících nebo nízkokvalitních náhradních dílů, příslušenství nebo speciálního příslušenství může poškodit vysavač, na který se nevztahuje naše záruka, pokud je takové poškození způsobeno používáním těchto výrobků.

## Bezpečnostní pokyny

Tento vysavač odpovídá uznávaným technickým pravidlům a příslušným bezpečnostním předpisům.

- Tento spotřebič mohou používat děti starší 8 let a osoby s omezenými fyzickými, smyslovými nebo duševními schopnostmi nebo s nedostatečnými zkušenostmi a/nebo

vědomostmi, pokud jsou pod dohledem nebo byly instruuovány o bezpečném používání spotřebiče a pochopily z toho vyplývající nebezpečí.

- Děti si nesmí se spotřebičem hrát.
- Čištění a uživatelskou údržbu nesmí provádět děti bez dozoru.
- Plastové sáčky a fólie uchovávejte a zlikvidujte mimo dosah malých dětí.  
=> Hrozí nebezpečí udušení!

## Řádné používání spotřebiče

- Pro nabíjení používejte pouze nabíjecí kabel, který je součástí dodávky.
- Nabíjecí kabel připojujte a uvádějte do provozu jen podle údajů na typovém štítku.
- Spotřebič skladujte a nabíjejte pouze ve vnitřních prostorech.
- Nevystavujte spotřebič teplotám pod 0 °C a nad 40 °C.
- Nikdy nevysávejte bez sáčku na prach, resp. boxu na prach, filtru motoru a výstupního filtru.  
=> Spotřebič se může poškodit!
- Nevysávejte hubicí a trubici v blízkosti hlavy. => Hrozí nebezpečí poranění!
- Poškozený nabíjecí kabel nepoužívejte a vyměňte ho za originální nabíjecí kabel.
- Při odpojování nabíjecího kabelu z elektrické sítě netahajte za přívodní kabel, nýbrž za zástrčku.
- Nabíjecí kabel nevedte přes ostré hrany a nepřiskřipávejte.
- Před prováděním veškerých prací na vysavači spotřebič vypněte, resp. odpojte od nabíjecího kabelu a ze sítě.
- Poškozený vysavač nepoužívejte.
- Pokud se vyskytne porucha, spotřebič vypněte, resp. odpojte od nabíjecího kabelu a ze sítě.
- Aby se zabránilo ohrožení, smí opravy a výměnu náhradních dílů u vysavače provádět pouze autorizovaný zákaznický servis.
- V následujících případech je nutné spotřebič okamžitě přestat používat a obrátit se na zákaznický servis:
  - pokud jste omylem nasáli kapalinu nebo se kapalina dostala dovnitř spotřebiče,
  - pokud spotřebič spadl a je poškozený.
- Chraňte vysavač před povětrnostními vlivy, vlhkem a zdroji tepla.
- Na filtry (filtrační sáček, filtr motoru, výstupní filtr atd.) nepokládejte hořlavé látky nebo látky s obsahem alkoholu.
- Vysavač není vhodný pro provoz na stavbě.  
=>Vysávání stavební suti může způsobit poškození spotřebiče.

- Když nevysáváte, spotřebič vypněte.
- Obal chrání vysavač před poškozením při přepravě. Proto doporučujeme obal uschovat pro případnou přepravu.

### Akumulátory

Spotřebič je vybavený lithium-iontovými akumulátory, ke kterým mají z bezpečnostních důvodů přístup pouze profesionální odborní opraváři.

V případě potřeby výměny akumulátorů se obraťte na nejbližší zákaznický servis nebo autorizovaného prodejce.

### Pokyny k přepravě

Na obsažené lithium-iontové akumulátory se vztahují požadavky zákona o nebezpečných nákladech. Uživatel může akumulátory v rámci silniční dopravy přepravovat bez dalších podmínek. Při zaslání třetí osobou (např. letecky nebo spedičí) je třeba dodržovat zvláštní požadavky na obal a označení. Při přípravě zásilky je nutné zapojit odborníka na nebezpečné náklady.

### Pokyny k likvidaci

Vysavač, akumulátory, příslušenství a obaly je třeba odevzdat k ekologické recyklaci. Vysavač a akumulátory / baterie nevyhazujte do domovního odpadu!

#### ■ Obal

Obal chrání vysavač před poškozením při přepravě. Skládá se z ekologických materiálů, a lze ho proto recyklovat. Nepotřebný obalový materiál zlikvidujte do kontejnerů recyklačního systému „Zelený bod“.

#### ■ Starý spotřebič

Tento spotřebič obsahuje nabíjecí lithium-iontové akumulátory. Proto se spotřebič smí likvidovat pouze prostřednictvím autorizovaného zákaznického servisu nebo specializovaného prodejce.

#### ■ Akumulátory / baterie

Dodržujte pokyny pro přepravu.

Zabudované akumulátory smí za účelem likvidace vyjmout pouze odborní pracovníci. Otevřením krytu může dojít k poškození vysavače.

I při úplném vybití obsahuje akumulátor ještě zbyváající kapacitu, která se může v případě zkratu uvolnit.

## ru

Сохраните инструкцию по эксплуатации.

При передаче пылесоса новому владельцу не забудьте передать также инструкцию по эксплуатации.

### Указания по использованию

Этот прибор предназначен только для домашнего использования и в бытовых условиях. Данный прибор предназначен для использования на высоте не более 2000 м над уровнем моря.

#### Во избежание травм и повреждений пылесос нельзя использовать для:

- чистки людей и животных;
- всасывания:
  - вредных для здоровья веществ, острых, горячих или раскалённых предметов;
  - мокрых предметов и жидкостей;
  - легковоспламеняющихся или взрывчатых веществ и газов;
  - пепла, сажи из кафельных печей и систем центрального отопления;
  - тонера из принтеров или копировальных аппаратов.

### Запасные части, принадлежности,

Наши оригинальные запасные части и аксессуары, а также оригинальные аксессуары оптимально адаптированы к характеристикам и требованиям наших пылесосов. Поэтому мы рекомендуем использовать только оригинальные запасные части и аксессуары, а также оригинальные аксессуары. Это единственный способ обеспечить долгий срок службы и

#### ! Указание:

- Использование неподходящих или дефектных запасных частей, аксессуаров / принадлежностей может повредить пылесос. Наша гарантия не распространяется на устранение ущерба, вызванного использованием таких продуктов.

### Указания по технике безопасности

Данный пылесос соответствует общепризнанным техническим требованиям и специальным правилам техники безопасности.

- Использование прибора детьми старше 8 лет и лицами с ограниченными физическими или умственными способностями, а также лицами, не имеющими опыта обращения с подобным оборудованием, допускается только под присмотром или после инструктажа по безопасному использованию прибора и осознания данными лицами опасностей, связанных с его эксплуатацией.
- Детям запрещено играть с прибором.
- Чистка и уход не должны производиться детьми без присмотра.
- Пластиковые мешки и полимерную плёнку храните и утилизируйте в недоступном для детей месте.  
=> Опасность удушья!

## Правильное использование

- Для зарядки разрешается использовать только зарядный кабель из комплекта поставки.
- Подключение к электросети и использование кабеля зарядного устройства должны производиться только с учётом данных типовой таблички.
- Хранение и зарядку пылесоса осуществляйте только в помещениях.
- Не допускайте воздействия на пылесос температур ниже 0°C и выше 40°C.
- Не используйте пылесос без сменного пылесборника или контейнера для сбора пыли, моторного и выпускного фильтров.  
=> Возможно повреждение пылесоса!
- Не подносите всасывающую насадку и трубку к голове. => Это может привести к травме!
- В случае повреждения кабеля зарядного устройства не используйте его, а замените оригинальным кабелем зарядного устройства.
- При отсоединении прибора от электросети всегда беритесь рукой за вилку, а не за кабель зарядного устройства.

- Следите за тем, чтобы кабель зарядного устройства не был зажат и не попадал на острые края предметов.
- Прежде чем приступить к любым работам с пылесосом, выключите его и отсоедините от кабеля зарядного устройства и от сети.
- Не пользуйтесь неисправным пылесосом.
- При наличии неисправности выключите пылесос и отсоедините от кабеля зарядного устройства и от сети.
- Во избежание опасности все работы по ремонту и замене деталей пылесоса следует выполнять только в авторизованной сервисной службе.
- В следующих случаях следует немедленно прекратить использование пылесоса и обратиться в сервисную службу:
  - при случайном всасывании жидкости или при попадании жидкости внутрь пылесоса
  - при падении и повреждении пылесоса.
- Защищайте пылесос от воздействия неблагоприятных метеорологических условий, влажности и источников тепла.
- Не подвергайте фильтры (сменный пылесборник, моторный фильтр, выпускной фильтр и т. д.) воздействию воспламеняющихся или спиртосодержащих веществ.
- Пылесос не предназначен для эксплуатации на строительных объектах. => При засасывании строительного мусора пылесос может выйти из строя.
- Выключайте пылесос даже при небольших паузах в уборке.
- Упаковка служит для защиты пылесоса от повреждений при транспортировке. Поэтому мы рекомендуем сохранить упаковку для последующей транспортировки.

## Аккумуляторы

Ваш пылесос оснащен литий-ионными аккумуляторами, доступ к которым по соображениям безопасности возможен только для специалистов сервисной службы.

По поводу замены аккумуляторов обращайтесь в ближайший сервисный центр или к авторизованному дилеру.

## Указания по транспортировке

Транспортировка имеющихся в пылесосе литий-ионных аккумуляторов должна выполняться в соответствии с требованиями правил перевозок опасных грузов. Пользователь может перевозить аккумуляторы наземным транспортом без каких-либо других ограничений. При перевозке третьим лицом (например, авиаперевозкой или экспедитором) следует обратить внимание на особые требования по упаковке и маркировке. При подготовке груза к транспортировке обратитесь к специалисту по опасным грузам.

## Указания по утилизации

Пылесос, аккумуляторы, принадлежности и упаковку необходимо утилизировать экологически безопасным способом.

Не выбрасывайте пылесос и аккумуляторы вместе с бытовым мусором!

### ■ Упаковка

Упаковка служит для защиты пылесоса от повреждений при транспортировке. Она изготовлена из экологически чистых материалов, поэтому её можно использовать для вторичной переработки. Использованные упаковочные материалы относите в пункты приёма вторсырья.

### ■ Отслужившие приборы

Данный пылесос оснащен заряжаемыми литий-ионными аккумуляторами. Поэтому его утилизация должна производиться только через авторизованную сервисную службу и дилера.

### ■ Аккумуляторы/элементы питания

Обратите внимание на указания по транспортировке.

Встроенные аккумуляторы могут быть извлечены для утилизации только специально обученным персоналом. При открывании корпуса можно повредить пылесос.

Даже при полной разрядке аккумулятора в нём сохраняется остаточная электрическая ёмкость, которая в случае короткого замыкания может высвободиться.

## zf

請妥善保存本說明書，以供未來參考。

將吸塵器轉交給其他人時，請附上本說明書。

### 用途

本產品僅供家用。本電器僅適用於最高海拔2000公尺以下地區。使用吸塵器時，請遵守本說明書內的指示。

為避免受傷或吸塵器受損，吸塵器不得作下列用途：

- 對人或動物吸塵。
- 吸入：
  - 危險、尖銳、發熱或熾熱的物體
  - 潮濕的物體或液體。
  - 高度可燃或爆炸性物品及氣體。
  - 火爐或中央加熱系統產生的灰燼與煤灰。
  - 印表機或影印機的碳粉塵。

### 零件與配件

我們的原廠零件、原廠（特殊）配件是專為本吸塵器的功能和要求而設計。我們建議您務必使用原廠零件與原廠（特殊）配件。這樣可延長吸塵器的使用壽命，並保持最佳吸塵效果。

！ 請注意

使用不適當或品質不佳的零件、（特殊）配件會損壞吸塵器。這類產品所造成的損壞將不在保固範圍內。

### 安全資訊

本吸塵器符合通用技術規範以及相關安全規定。

- 8歲以上的兒童，身體、知覺或精神有障礙者，以及欠缺使用本電器經驗和知識者，必須在負責其安全人員的監督下或了解設備安全及相關潛在危險的人員指導下才可使用本電器。
- 不可讓兒童將此電器當成玩具。
- 不得由無人監督的兒童進行清潔和保養。
- 請將塑膠袋與膠膜放在兒童無法觸及的地方，並妥善處理。  
=> 這些物品有導致窒息的風險。

### 正確的使用方式

- 只能使用隨附的充電線充電。
- 充電線必須依照額定銘牌上的指示連接與操作。
- 此吸塵器應在室內存放與充電。
- 請勿暴露在低於0°C或高於40°C的溫度。



- 沒有集塵袋或集塵容器、馬達保護濾網或排氣濾網時，切勿使用吸塵器。  
=> 以免吸塵器損壞。
- 使用吸嘴或吸塵管時，吸塵器必須遠離您的頭部。=> 以免受傷。
- 請勿使用受損的充電線。請更換原廠充電線。
- 若要拔除充電線，請直接將插頭從插座拔出，不得直接拉扯電源線。
- 請勿在銳利處拉扯充電線，或是讓電線纏繞在一起。
- 使用吸塵器前，請先關閉吸塵器並將充電線拔除。
- 若吸塵器受損，請勿操作。
- 若發生故障，請關閉吸塵器並拔下充電線。
- 為安全起見，只有合格的售後服務人員可以進行吸塵器的維修和零件更換。
- 若發生下列情況，請立即關閉吸塵器並聯絡售後服務人員：
  - 不小心吸入液體或液體滲入吸塵器內部。
  - 吸塵器掉落並毀損。
- 避免吸塵器受到天氣、濕氣和熱源的影響。
- 請勿將易燃物或含酒精的液體倒在濾網上（馬達保護濾網或排氣濾網等）。
- 本吸塵器不適合用於建築工地。=> 若對建築廢棄物使用吸塵器可能會造成電器損壞。
- 不使用時請關閉吸塵器。
- 包裝的作用是避免吸塵器在運送時受損。因此我們建議您保留包裝以便未來運送使用。

## 電池

本電器裝有可充電的鋰電池，基於安全因素，只有專業維修人員可以拆除。  
如要更換電池，請聯絡最近的售後服務中心或授權專業經銷商。

## 運送注意事項

此電器所使用的鋰電池需遵循危險貨品相關法規之要求。使用者若無額外要求，可透過陸運運送電池。若使用第三方運送，例如空運或貨運物流公司，則必須遵循特定包裝與識別要求。準備運送貨品前，必須諮詢危險貨品專家。

## 棄置資訊

吸塵器、電池、配件以及包裝必須符合環保回收要求。  
請勿將吸塵器或電池與家用垃圾一起丟棄。

- **包裝**  
包裝的作用是避免吸塵器在運送時受損。包裝由環保材料製成，可回收再用。請將不需要的包裝材料棄置在合適的回收點。
- **處理舊電器**  
本電器內有可充電鋰電池。電器必須透過授權的售後服務中心或經銷商棄置。
- **電池**  
請遵守運送注意事項。  
產品內建的電池只能由專業人員拆除和丟棄。拆開外殼可能會造成吸塵器損壞。  
即使完全沒電，電池仍會在短路的情況下釋放剩餘電力。

Vă rugăm să păstrați instrucțiunile de utilizare.  
În cazul predării aspiratorului unei terțe persoane, vă rugăm să înmănați totodată și instrucțiunile de utilizare.

## Utilizare conform destinației

Acest aparat este rezervat în exclusivitate uzului menajer și domeniului casnic. Acest aparat este adecvat pentru o utilizare până la o înălțime de maxim 2000 de metri deasupra nivelului mării. Utilizați aspiratorul numai conform indicațiilor din aceste instrucțiuni de utilizare.

### Pentru a evita accidentele sau daunele, aspiratorul nu trebuie folosit pentru:

- aspirarea oamenilor sau animalelor.
- aspirarea următoarelor:
  - substanțe nocive, ascuțite, fierbinți sau incandescente.
  - substanțe umede sau lichide.
  - substanțe și gaze ușor inflamabile sau explozive.
  - cenușă, funingine din sobe de teracotă și instalații de încălzire centrală.
  - toner din imprimante și copiatoare.

## Piese de schimb, accesorii, saci de colectare a prafului

Piesele noastre de schimb originale, accesoriile noastre originale și accesoriile speciale originale, la fel ca și sacii noștri de colectare a prafului originali sunt adaptați la proprietățile și la cerințele impuse aspiratoarelor noastre. De aceea, vă recomandăm utilizarea exclusivă a pieselor de schimb originale, a accesoriilor și accesoriilor speciale originale și a sacilor noștri de colectare a prafului originali. Astfel, puteți asigura o durată de viață utilă îndelungată a aparatului, precum și o calitate constantă a performanțelor de curățare ale aspiratorului dumneavoastră.

### ! Indicație:

- Utilizarea de piese de schimb, accesorii/accesorii speciale și saci de praf care nu se potrivesc perfect sau care sunt de calitate inferioară poate avaria aspiratorul dumneavoastră; aceste avarii nu sunt incluse în garanția noastră dacă ele au fost provocate tocmai prin utilizarea unor astfel de produse.

## Instrucțiuni de siguranță

Acest aspirator corespunde regulamentelor recunoscute ale tehnicii și dispozițiilor de securitate în vigoare.

- Aparatul poate fi folosit de copiii începând cu vârsta de 8 ani și de persoane cu dizabilități fizice, senzoriale sau mentale sau fără experiență și / sau cunoștințe, dacă acestea sunt supravegheate sau au fost instruite asupra folosirii în siguranță a aparatului și au înțeles pericolele care pot rezulta.
- Copiii nu au voie să se joace cu aparatul.
- Curățarea și întreținerea curentă efectuată de utilizator nu sunt permise copiilor dacă nu sunt supravegheați.
- Pungile din plastic și foliile nu trebuie lăsate la îndemâna copiilor mici și trebuie eliminate în mod ecologic.  
=>Pericol de asfixiere!
- Dacă există o defecțiune, deconectați aparatul, respectiv separați-l de la cablul de încărcare și de la rețeaua de alimentare cu energie electrică.
- Pentru a evita pericolele, reparațiile și schimbarea de piese la aspirator sunt permise numai unităților servise autorizate.
- În următoarele cazuri, aparatul trebuie scos imediat din funcțiune și este necesară contactarea unității servise autorizate:
  - dacă ați aspirat accidental lichide sau dacă lichidul a pătruns în interiorul aparatului
  - dacă aparatul a căzut și s-a defectat.
- Protejați aspiratorul de influențele atmosferice, umiditate și surse de căldură.
- Nu așezați pe filtru materiale inflamabile sau care conțin alcool (saci de filtrare, filtre de protecție a motoarelor, filtre de evacuare etc.).
- Aspiratorul nu este adecvat pentru utilizare pe șantier. =>Aspirarea de moloz poate provoca deteriorarea aparatului.
- Opriți aspiratorul atunci când nu aspirați.
- Ambalajul protejează aspiratorul împotriva deteriorării pe timpul transportului. Din acest motiv, vă recomandăm să păstrați ambalajul în scopuri de transport.

#### Bateriile

Aparatul dumneavoastră este dotat cu acumulatori litiu-ion care, din motive de siguranță, sunt accesibili numai specialiștilor.

Pentru înlocuirea acumulatorilor, vă rugăm să vă adresați celei mai apropiate unități de service sau unei reprezentanțe autorizate.

#### Utilizarea corectă

- Pentru încărcare utilizați exclusiv cablul de încărcare din pachetul de livrare.
- Racordați și puneți în funcțiune cablul de încărcare numai conform datelor de pe plăcuța cu date tehnice.
- Depozitați și încărcați aparatul numai în spații interioare.
- Pentru a asigura funcționarea acumulatorului la o capacitate optimă, aparatul trebuie să fie depozitat și utilizat numai la temperatura camerei.
- Nu expuneți aparatul unor temperaturi de sub 0 °C și de peste 40 °C.
- Nu utilizați niciodată aparatul fără recipientul pentru praf, filtrul de protecție a motorului și filtrul de evacuare.  
=>Aparatul poate fi deteriorat!
- Evitați aspirarea cu duza și tubul în apropierea capului.  
=> Pericol de rănire!
- Nu folosiți cablul de încărcare dacă acesta este deteriorat, ci înlocuiți-l cu un cablu de încărcare original.
- Pentru a deconecta cablul de încărcare de la priza de alimentare electrică, nu trageți de cablu, ci de ștecherul acestuia.
- Nu trageți și nu striviți cablul de încărcare peste mușchii ascuțiți.
- Înainte de a realiza orice fel de lucrări la aspirator, deconectați aparatul, respectiv separați-l de la cablul de încărcare și de la rețeaua de alimentare cu energie electrică.
- Nu puneți în funcțiune un aspirator defect.

#### Indicații privind transportul

Acumulatorii litiu-ion din dotarea aparatului sunt în conformitate cu cerințele reglementării privind transportul de mărfuri periculoase. Acumulatorii pot fi transportați pe drumurile publice de către utilizator fără aplicarea de obligații suplimentare. În cazul expedierii de către un terț (de exemplu, transport aerian sau prin intermediul unei companii de transport), trebuie să fie respectate anumite cerințe privind ambalajul și marcajul. Pentru aceasta, în cazul pregătirii mărfurilor de trimis, trebuie să apelați la un expert în mărfuri periculoase.

#### Indicații privind eliminarea ecologică

Aspiratoarele, acumulatorii, accesoriile și ambalajele trebuie reciclate în mod ecologic.

Nu eliminați aspiratoarele și acumulatorii/bateriile împreună cu deșeurile menajere!

#### ■ Ambalaj

Ambalajul protejează aspiratorul împotriva deteriorării pe timpul transportului. Ambalajul este fabricat din materiale ecologice și este de aceea reciclabil. Predați materialele de ambalaj care nu mai sunt necesare la punctele de colectare a deșeurilor.

#### ■ **Aparat scos din uz**

Acest aparat este dotat cu acumulatori litiu-ion reîncărcabili. Din acest motiv, aparatul trebuie eliminat în mod ecologic numai prin intermediul unităților de service autorizate și distribuitorii din cadrul comerțului de specialitate.

#### ■ **Acumulatori/baterii**

Vă rugăm să respectați indicațiile privind transportul.

Demontarea în vederea eliminării a acumulatorilor integrați trebuie să fie efectuată numai de persoane specializate. Deschiderea învelișului carcasei aspiratorului se poate solda cu deteriorarea acestuia.

Chiar și în cazul descărcării complete a acumulatorului, în interiorul acestuia rămâne o energie reziduală care ar putea fi eliberată în cazul producerii unui scurtcircuit.

- از ریختن مواد قابل اشتعال یا مواد حاوی الکل بر روی فیلترها (کیسه جارو برقی، فیلتر محافظ موتور، فیلتر هوای خروجی و غیره) اجتناب کنید.
- جارو برقی برای استفاده در محوطه‌های ساخت و ساز مناسب نیست. مکش خاک و ضایعات ساختمانی می‌تواند باعث خرابی دستگاه گردد.
- زمانی که از دستگاه استفاده نمی‌کنید، آنرا خاموش کنید.
- بسته بندی دستگاه به منظور محافظت از جارو برقی در برابر آسیب‌دیدگی در زمان حمل و نقل آن طراحی شده است. بنابراین توصیه می‌شود بسته بندی را برای حمل و نقل در آینده حفظ کنید.

#### باتری‌ها

دستگاه شما مجهز به باتری‌های لیتیوم یون است که، فقط برای متخصصین تعمیرات قابل دسترسی است. برای تعویض باتری با نزدیکترین مرکز خدمات پس از فروش یا فروشنده متخصص مجاز تماس بگیرید.

#### نکاتی در خصوص حمل و نقل

باتری‌های لیتیوم یون داخل دستگاه مشمول مقررات کالاهای خطرناک هستند. باتری‌ها می‌توانند بدون نیاز به رعایت مقررات اضافی به صورت زمینی جابه‌جا شوند. در صورت ارسال توسط اشخاص ثالث (برای مثال حمل و نقل هوایی یا فریت بار)، الزامات خاصی در خصوص بسته بندی و نحوه شناسایی آنها باید رعایت شود. در این حالت، باید هنگام آماده‌سازی کالاها جهت ارسال، یک متخصص کالاهای خطرناک مورد مشورت قرار گیرد.

#### اطلاعات لازم در خصوص نحوه دور انداختن دستگاه

جارو برقی‌ها، باتری‌ها، لوازم جانبی و کلیه مواد بسته بندی باید بر اساس موازین سازگار با محیط زیست بازیافت شوند. دستگاه یا باتری‌ها را به همراه زباله‌های معمولی خانگی دور نریزید.

#### بسته‌بندی

بسته بندی دستگاه به منظور محافظت از جارو برقی در برابر آسیب‌دیدگی در زمان حمل و نقل آن، طراحی شده است. این بسته بندی از مواد سازگار با محیط زیست ساخته شده و قابل بازیافت است. مواد بسته بندی بدون مصرف را به مراکز بازیافت تحویل دهید.

#### دستگاه‌های کهنه

دستگاه حاوی باتری‌های لیتیوم یون قابل شارژ است. بنابراین دستگاه باید توسط یکی از نمایندگی‌های مجاز یا فروشنده مورد تأیید دور انداخته شود.

#### باتری‌ها

لطفاً نکات زیر را هنگام حمل و نقل رعایت کنید. باتری‌های تعبیه شده فقط باید توسط متخصص مجاز برای دور انداختن برداشته شوند. باز کردن بدنه محفظه می‌تواند به جاروبرقی صدمه بزند. حتی هنگامی که باتری کاملاً تخلیه شده، همچنان حاوی ظرفیت باقیمانده است که می‌تواند در صورت اتصال کوتاه آزاد شود.

لطفاً از دفترچه راهنمای استفاده برای مراجعات بعدی نگهداری کنید. در صورت تحویل دادن دستگاه جارو برقی به شخص ثالث، لطفاً این دفترچه راهنمای استفاده را نیز تحویل بدهید.

## کاربرد دستگاه

کاربری این دستگاه فقط برای مصارف خانگی است. این دستگاه به منظور استفاده در ارتفاع حداکثر 2000 متری از سطح دریا در نظر گرفته شده است.

برای اجتناب از بروز جراحت و آسیب دیدگی، از جارو برقی نباید برای مصارف زیر استفاده شود:

■ استفاده بر روی اشخاص یا حیوانات.

■ مکش:

- اشیاء خطرناک، دارای لبه‌های تیز، داغ و یا در حال اشتعال.

- مواد مرطوب و مایعات.

- مواد دارای قابلیت بالای اشتعال و یا انفجار و همچنین گازها.

- خاکستر و دوده حاصل از شومینه و سیستم‌های حرارت مرکزی ساختمان.

- گرد و غبار تورنر دستگاه‌های چاپگر و فتوکپی.

## قطعات یدکی، لوازم جانبی، کیسه‌های جارو برقی

قطعات یدکی اصلی ما، لوازم جانبی اصلی (ویژه) و کیسه‌های اصلی برای کار با مشخصات و نیازهای جارو برقی‌های ما طراحی شده‌اند. بنابراین، توصیه می‌شود فقط از قطعات یدکی اصلی، لوازم جانبی اصلی (ویژه) و کیسه‌های اصلی ما استفاده کنید. به این ترتیب است که عمر طولانی جارو برقی و تداوم کیفیت بالای تمیز کردن آن تضمین می‌شود.

**لطفاً توجه داشته باشید**

■ استفاده از قطعات یدکی، لوازم جانبی (ویژه) و کیسه‌های نامناسب یا با کیفیت پایین می‌تواند به جارو برقی شما آسیب برساند. آسیب دیدگی ناشی از استفاده این نوع وسایل تحت پوشش گارانتی ما قرار نمی‌گیرند.

## اطلاعات ایمنی

این جارو برقی با مقررات فنی شناخته شده و همچنین با قوانین مرتبط با تأمین ایمنی افراد، سازگار است.

■ این دستگاه فقط در صورتی می‌تواند توسط کودکان 8 سال و بیشتر و افراد دارای محدودیت حرکتی، حسی یا ذهنی و نیز افراد فاقد تجربه یا اطلاعات کافی مورد استفاده قرار گیرد که تحت نظارت قرار داشته باشند یا آموزش‌های لازم را در زمینه استفاده ایمن از دستگاه دریافت نموده و خطرات ناشی از آن را درک کرده باشند.

■ کودکان هرگز نباید با دستگاه بازی کنند. تمیز کردن و نگهداری از دستگاه نباید توسط کودکان، بدون نظارت فرد بالغ انجام شود.

■ کیسه‌ها و روکش‌های پلاستیکی را از دسترس کودکان دور نگه دارید و آنها را معدوم نمایید.  
= خطر خفگی وجود دارد.

## استفاده صحیح

■ برای شارژ کردن دستگاه، فقط از سیم شارژی که همراه دستگاه ارائه شده است، استفاده نمایید.

■ سیم شارژ فقط باید بر اساس اطلاعات روی برچسب مشخصات وصل و به کار گرفته شود.

■ دستگاه باید فقط در داخل ساختمان مورد استفاده قرار گیرد.

■ دستگاه را در معرض دمای پایین‌تر از 0 درجه سانتی‌گراد یا بالاتر از 40 درجه سانتی‌گراد قرار ندهید.

■ هرگز از جارو برقی بدون کیسه یا محفظه گرد و غبار، فیلتر محافظ موتور یا فیلتر هوای خروجی استفاده نکنید.

■ = این کار می‌تواند به جارو برقی آسیب برساند.

■ هنگام استفاده از لوله و نازل‌ها، جارو برقی را از سر خود دور نگه دارید. = این کار می‌تواند باعث بروز جراحت شود.

■ از سیم شارژ آسیب دیده استفاده نکنید. آنرا با یک سیم شارژ اصل جایگزین نمایید.

■ هنگام جدا کردن سیم شارژ از پریز برق، آنرا از قسمت دوشاخه بگیرد؛ سیم را نکشید.

■ از کشیده شدن سیم برق بر روی سطوح تیز و یا گیر کردن آن بین اشیاء دیگر، جلوگیری کنید.

■ قبل از انجام هر گونه کار بر روی جارو برقی، دستگاه را خاموش کنید و سیم شارژ را از آن جدا نمایید.

■ در صورت آسیب دیدن جارو برقی، از آن استفاده نکنید.

■ در صورت تشخیص ایراد، دستگاه را خاموش کنید و سیم شارژ را از آن جدا نمایید.

■ به دلایل ایمنی، فقط پرسنل مجاز مرکز خدمات پس از فروش اجازه دارند تعمیرات لازم را بر روی دستگاه انجام دهند و یا قطعات یدکی مورد نیاز را تعویض نمایند.

■ در موارد زیر باید دستگاه را بلافاصله خاموش کنید و با مرکز خدمات پس از فروش تماس بگیرید:

- در صورتی که به اشتباه مقداری مایع مکش شده و یا مایعات به داخل دستگاه نفوذ کرده باشد؛

- در صورت سقوط دستگاه و آسیب دیدن آن.

■ جارو برقی را در مقابل عوامل آب و هوایی، رطوبت و منابع حرارتی محافظت کنید.

Es freut uns, dass Sie sich für einen Bosch Staubsauger der Baureihe BBH3/BCH3 entschieden haben.

In dieser Gebrauchsanweisung werden verschiedene BBH3/BCH3 – Modelle dargestellt. Es ist deshalb möglich, dass nicht alle beschriebenen Ausstattungsmerkmale und Funktionen auf Ihr Modell zutreffen. Sie sollten nur das Original Zubehör von Bosch verwenden, das speziell für Ihren Staubsauger entwickelt wurde, um das bestmögliche Saugergebnis zu erzielen.

### Bitte Bildseiten ausklappen!



## Gerätebeschreibung

- 1 Bodendüse mit Elektrobürste
- 2 Entriegelungstaste Bürstenwalze
- 3 Staubbehälter
- 4 Äußere Filtereinheit
- 5 Filterpatrone mit Motorschutzfilter und Filterschaum
- 6 Motor-Einheit
- 7 Ausziehbare Fugendüse\*
- 8 Kombidüse\*
- 9 Handgriff Handstaubsauger
- 10 Schiebeschalter Handstaubsauger
- 11 Zubehörfächer für ausziehbare Fugendüse
- 12 Zubehörfach für Kombidüse
- 13 Entriegelungsknopf Bodendüse
- 14 Entriegelungsknopf Hand-Akkusauger
- 15 Handgriff Hand-Akkusauger
- 16 Schiebeschalter Hand-Akkusauger
- 17 Anzeige Ladestatus Akku
- 18 Entriegelungsknopf Staubbehälter
- 19 Ladekabel\*
- 20 Führungsstab Bürstenwalze
- 21 Bürstenwalze

## Vor dem ersten Gebrauch

### Bild 1

- Zubehörfach öffnen und Kombidüse entnehmen.
- Handgriff vorsichtig auf das Hauptgehäuse stecken und verschrauben.
- Kombizubehör in das Zubehörfach legen und verschließen

### Bild 2

- Handstaubsauger in die Bodendüse stecken und verrasten.
- Zum Lösen der Bodendüse Entriegelungsknopf drücken und Handstaubsauger aus der Düse ziehen.

## Aufladen

### ! Achtung:

- Vor dem ersten Betrieb sollten die Akkus des Staubsaugers vollständig geladen werden. Zum Laden nur das im Lieferumfang enthaltene Ladekabel verwenden. Ladekabel nur gemäß Typenschild anschließen und in Betrieb nehmen. Laden Sie das Gerät nicht bei Temperaturen unter 0°C oder über 40°C.

### Bild 3

- Stellen Sie den Staubsauger zum Laden in die Nähe einer Steckdose. Das Gerät kann frei im Raum abgestellt werden. **Bild 6**
- Ladekabel hinten in den Anschluss des Gerätes stecken.
- Stecker des Ladekabels in die Steckdose stecken.
- Während des Ladevorgangs blinkt die Ladeanzeige langsam weiß.
- Ist der Akku vollständig aufgeladen, leuchtet die Ladeanzeige dauerhaft weiß und erlischt nach einigen Minuten. Der Akku wird dann nicht mehr geladen. Zur Kontrolle Gerät kurz vom Netz trennen. Danach leuchtet die Anzeige wieder weiß.
- Es ist unbedenklich das Gerät auch nach vollständiger Ladung an Ladekabel und Steckdose angeschlossen zu lassen.
- Eine Erwärmung des Ladekabels und Handstaugers ist normal und unbedenklich.

## Betriebsanzeige

Betriebszustand	Funktion Batterieanzeige
Normalmodus	Anzeige leuchtet weiß
Akkuladung < 20%	Anzeige blinkt rot
Akku ist leer	Anzeige erlischt
Ladevorgang	Anzeige blinkt langsam weiß
Akku ist komplett geladen	Anzeige leuchtet weiß und erlischt nach ca. 2 Minuten
Über- / Untertemperaturschutz	Anzeige leuchtet rot und erlischt nach ca 10 Sekunden.

## Verwendung des Handstaugers

### Saugen

### Bild 4

- Schiebeschalter in Pfeilrichtung betätigen.

\* je nach Ausstattung

## Saugkraft regeln

### Bild 5

Schieben Sie den Schiebesealter in die gewünschte Position, um die Saugleistung einzustellen:

- **Leistungsstufe 1** **1**  
Saugen mit eingeschalteter Elektrobürste. Für routinemäßige Reinigungsaufgaben auf allen Böden. Das Gerät erreicht in dieser Einstellung die maximale Laufzeit.
- **Leistungsstufe 2** **2**  
Saugen mit eingeschalteter Elektrobürste. Für anspruchsvolle Reinigungsaufgaben auf allen Böden (vor allem Teppiche). Das Gerät erreicht bei dieser Einstellung eine kürzere Laufzeit.

## Laufzeiten

Wie jeder Li-Ion Akku unterliegt auch der Akku einem natürlichen Verschleiß. Mit der Zeit nimmt also die Akkukapazität und somit auch die Laufzeit ab. Es handelt sich dabei um einen natürlichen Alterungsprozess und keine Folge eines Material- bzw. Herstellungsfehlers oder Sachmangels.

	<b>BBH3/BCH3 25,2V</b>	<b>BBH3/BCH3 21,6V</b>
In normaler Stufe mit elektrischer Bodendüse für normale Reinigungsaufgaben	Bis zu 55 min.	Bis zu 50 min.
In Turbostufe mit elektrischer Bodendüse oder Hand-Akkusauger für anspruchsvolle Reinigungsaufgaben	Bis zu 20 min.	Bis zu 18 min.

### Bild 6

- Bei kurzen Saugpausen kann das Gerät frei im Raum abgestellt werden. Dazu den Sauger leicht nach vorne in Richtung Düse kippen.

- ! **Achtung: Zum Abstellen das Gerät unbedingt ausschalten, da die drehende Bürste bei Stillstand des Saugers Schäden am Bodenbelag verursachen könnte.**

## Verwendung des Hand-Akkusaugers

### Bild 7

- Durch Betätigen des Entriegelungsknopfs Hand-Akkusauger entriegeln und aus dem Handstaubsauger entnehmen.

## Saugen mit Zusatzzubehör

### Bild 8 Fugendüse

- Zum Absaugen schwer erreichbarer Stellen und über Kopf.
- Zuhörfach über Griffmulden öffnen, Fugendüse entnehmen, auf Saugöffnung des Hand-Akkusaugers aufsetzen und verrasten.
- Fugendüse kann bei Bedarf ausgezogen werden. Dazu Entriegelungsknopf drücken, Fugendüse ausziehen und in Endstellung verrasten.
- Nach dem Gebrauch Fugendüse ggf. zusammenschieben, in den Zuhörfächer stellen und Köcher schließen.

### Bild 9 Kombidüse

- Kombidüse mit Möbelpinsel und Polsterdüse für das Absaugen von Fensterrahmen, Schränken, Möbeln, etc.
- Zuhörfach öffnen, Kombidüse entnehmen, auf Saugöffnung des Hand-Akkusaugers aufsetzen und verrasten.
- Möbelpinsel-Aufsatz kann seitlich abgeschoben werden. Darunter befindet sich die Polsterdüse.
- Die Kombidüse kann ebenfalls auf die Spitze der Fugendüse aufgesetzt werden.
- Nach dem Gebrauch Kombidüse wieder im Zuhörfach verstauen, Zuhörfach schließen und verrasten.

## Laden des Hand-Akkusaugers

### Bild 10

- Zum Laden Hand-Akkusauger in den Handstaubsauger einsetzen und verrasten. Auf korrekten Sitz achten.

## Nach der Arbeit

### Bild 11

- Nach dem Saugen das Gerät ausschalten.

## Leeren des Staubbehälters

Um ein gutes Saugergebnis zu erzielen, sollte der Staubbehälter nach jedem Saugvorgang geleert werden, spätestens jedoch dann, wenn der Staub an einer Stelle im Staubbehälter die Markierung erreicht hat.

Wir empfehlen, den Staubbehälter nicht über die Markierung hinaus zu befüllen, da das zu einer sehr starken Verschmutzung des Filters führt.

### Bild 12

- Entnehmen Sie den Hand-Akkusauger aus dem Handstaubsauger. **Bild 7**
- Staubbehälter mit Hilfe der Entriegelungstaste entriegeln und von der Motor-Einheit abziehen.

### Bild 13

- Filtereinheit aus dem Staubbehälter entnehmen.
- Staubbehälter entleeren.

\* je nach Ausstattung

#### **Bild 14**

- Entfernen Sie eventuell vorhandenen Schmutz unterhalb der Auswurföffnung.
- a) Filtereinheit in den Staubbehälter einsetzen, dabei unbedingt auf den richtigen Sitz achten
- b) Staubbehälter auf die Motor-Einheit aufsetzen und hörbar verrasten.

! **Achtung:** Sollten Sie beim Einsetzen des Staubbehälters einen Widerstand bemerken, überprüfen Sie bitte die Filter auf Vollständigkeit und den richtigen Sitz von Filtereinheit und Staubbehälter.

#### **Reinigung der Filter**

Die äußere Filtereinheit und Filterpatrone sollten in regelmäßigen Abständen gereinigt werden, damit der Staubsauger optimal arbeitet.

! **Achtung:** Die Filterreinigung ist nur bei abgeschaltetem Gerät möglich.  
Niemals ohne äußere Filtereinheit mit eingesetzter Filterpatrone saugen.

#### **Bild 15 Äußere Filtereinheit reinigen**

- Gerät ausschalten. **Bild 11**
- Entnehmen Sie den Hand-Akkusauger aus dem Handstaubsauger. **Bild 7**
- Staubbehälter mit Hilfe der Entriegelungstaste entriegeln und von der Motor-Einheit abziehen. **Bild 12**
- Filtereinheit aus dem Staubbehälter entnehmen.
- a) In der Regel ist es ausreichend, wenn die gesamte Filtereinheit bei der Entleerung des Staubbehälters leicht geschüttelt oder ausgeklopft wird, damit sich mögliche Schmutzpartikel lösen.
- b) Wenn dies nicht ausreicht, verwenden Sie bitte ein trockenes Tuch, um die Schmutzpartikel an der Oberfläche zu entfernen.

#### **Bild 16 Filterpatrone reinigen**

- a) Filterpatrone aus Filtereinheit entnehmen.
- b) Filterpatrone zunächst durch Ausklopfen reinigen.
- c) Den Filterschaum vom Motorschutz abziehen und getrennt auswaschen. Filterschaum und Motorschutzfilter komplett trocknen lassen (ca 24h).
- Nach der Montage des Filterschaums die Filtereinheit in den Staubbehälter einsetzen.

Bei Bedarf können neue Filter über unseren Kundendienst bezogen werden.

#### **Reinigung der Bodendüse**

Vor jeder Wartung Staubsauger ausschalten bzw. vom Ladekabel trennen.

#### **Bild 17**

- Bürstenwalze über den Entriegelungsknopf entriegeln und seitlich aus der Bodendüse ziehen.
- Aufgewickelte Fäden und Haare mit einer Schere entlang der dafür vorgesehenen Kerbe durchschneiden.
- Bürstenwalze seitlich entlang des Führungsstabs in die Bodendüse einschieben und über den Entriegelungsknopf verrasten.

! **Achtung: Bodendüse darf nur mit montierter Bürstenwalze in Betrieb genommen werden.**

! **Achtung:**

- Bodendüsen unterliegen, abhängig von der Beschaffenheit Ihres Hartbodens (z.B. raue, rustikale Fliesen) einem gewissen Verschleiß. Deshalb sollten Sie in regelmäßigen Abständen die Laufsole der Düse überprüfen. Verschlossene, scharfkantige Düsensohlen können Schäden auf empfindlichen Hartböden wie Parkett oder Linoleum verursachen. Der Hersteller haftet nicht für eventuelle Schäden, die durch eine verschlossene Bodendüse verursacht werden.

#### **Pflege**

Vor jeder Reinigung des Handstaubsaugers bzw. Hand-Akkusaugers müssen diese ausgeschaltet und vom Ladekabel getrennt sein. Staubsauger und Zubehörteile können mir einem handelsüblichen Kunststoffreiniger gepflegt werden.

! **Achtung:** Keine Scheuermittel, Glas- oder Allzweckreiniger verwenden. Staubsauger niemals in Wasser tauchen.

Technische Änderungen vorbehalten.



Congratulations on your purchase of a Bosch vacuum cleaner from the BBH3/BCH3 series.

This instruction manual describes various BBH3/BCH3 models, which means that some of the equipment features and functions described may not apply to your model. You should only use original Bosch accessories, which have been specially developed for your vacuum cleaner, to achieve the best possible vacuuming results.

**Please fold out the illustrated pages.**



## Your vacuum cleaner

- 1 Floor nozzle with electric brush
- 2 Brush roller release button
- 3 Dust container
- 4 Outer filter unit
- 5 Filter cartridge with motor protection filter and foam filter
- 6 Motor unit
- 7 Extendable crevice nozzle\*
- 8 Combination nozzle\*
- 9 Hand stick handle
- 10 Hand stick sliding switch
- 11 Accessory holder for extendable crevice nozzle
- 12 Accessory compartment for combination nozzle
- 13 Floor nozzle release button
- 14 Hand-held cordless vacuum cleaner release button
- 15 Hand-held cordless vacuum cleaner handle
- 16 Hand-held cordless vacuum cleaner sliding switch
- 17 Battery charging status indicator
- 18 Dust container release button
- 19 Charging cable\*
- 20 Brush roller guide rod
- 21 Brush roller

## Before using the appliance for the first time

### Fig. 1

- Open the accessory compartment and remove the combination nozzle.
- Carefully place the handle onto the main housing and screw it into place.
- Place the combination nozzle in the accessory compartment and close it.

### Fig. 2

- Plug the hand stick into the floor nozzle and lock it into place.
- To release the floor nozzle, press the release button and pull the hand stick out of the nozzle.

## Charging

### ! Caution:

- Before using the vacuum cleaner for the first time, fully charge the batteries.  
To charge the appliance, only use the charging cable included with the appliance. The charging cable must only be connected and operated as specified on the rating plate. Do not charge the appliance at temperatures below 0 °C or above 40 °C.

### Fig. 3

- To charge the vacuum cleaner, place it near to a socket. The appliance can be left standing anywhere on the floor. Fig. 6
- Plug the charging cable into the connection at the rear of the appliance.
- Plug the charging cable plug into the socket.
- The charging indicator is flashing slowly in white when the appliance is charging.
- Once the battery is fully charged, the charging indicator lights up white and goes out after a few minutes. The battery will stop charging. Disconnect the appliance from the mains briefly to check. The indicator will then light up white again.
- It is safe to leave the appliance connected to the charging cable and socket even when it is fully charged.
- It is normal for the charging cable and hand stick to become hot and this is not a cause for concern.

### Battery state indicator

Operating status	LED indicator
Normal mode	White LED lit
Battery capacity below 20%	Red LED flashing slowly
Battery flat	LED off
Charging	White LED flashing slowly
Battery is fully charged	White LED remains lit continuously for 2 minutes, then goes out
Over-/undertemperature protection	Red LED remains lit continuously for 10 seconds, then goes out

\* Depending on model

## Using the hand stick vacuum cleaner

### Vacuuming

#### Fig. 4

- Actuate the sliding switch in the direction of the arrow.

### Controlling the suction level

#### Fig. 5

Slide the sliding switch into the required position in order to set the suction power:

- Position 1 **1**  
Vacuuming with the electric brush switched on.  
For routine cleaning tasks on all surfaces.  
The appliance achieves the maximum run time at this level.
- Position 2 **2**  
Vacuuming with the electric brush switched on.  
For stubborn cleaning tasks on all surfaces (carpets, in particular).  
The appliance achieves a shorter runtime at this level.

## Runtime

Like every other Li-Ion battery the battery is subject to natural wear as well. That means the battery capacity and thus runtime decrease over time. This is a natural aging process and not the result of a material/production failure or a product defect.

	<b>BBH3/BCH3 25,2V</b>	<b>BBH3/BCH3 21,6V</b>
On normal mode with electrical nozzle for normal cleaning tasks	Up to 55 min.	Up to 50 min.
Turbo mode with electrical floor nozzle or hand-held for demanding cleaning tasks	Up to 20 min.	Up to 18 min.

#### Fig. 6

- During short pauses in vacuuming, the appliance can be left standing anywhere in the room. To do this, tilt the vacuum cleaner forwards slightly in the direction of the nozzle.

- ! **Caution: When the appliance is left standing, it must be switched off because, if the brush is turning while the appliance is standing still, it could cause damage to the floor covering.**

## Using the hand-held cordless vacuum cleaner

#### Fig. 7

- Unlock the hand-held cordless vacuum cleaner by pressing the release button and remove it from the hand stick.

## Vacuuming with accessories

#### Fig. 8 Crevice nozzle

- For vacuuming in difficult-to-reach places and overhead.
- Open the accessory holder using the recessed grip and remove the crevice nozzle. Place it on the air intake opening of the cordless handheld vacuum cleaner and click into place.
- The crevice nozzle can be extended as required. To do this, press the unlock button, pull out the crevice nozzle and engage it in the end position.
- After use, push the crevice nozzle together again, place it in the accessory holder and close the holder.

#### Fig. 9 Combination nozzle

- Combination nozzle with furniture brush and upholstery nozzle for vacuuming window frames, cupboards, furniture, etc.
- Open the accessory compartment and remove the combination nozzle. Place it on the air intake opening of the upright vacuum cleaner and click into place.
- The furniture brush attachment can be pushed to the side. The upholstery nozzle is located underneath.
- The combination nozzle can also be placed on the tip of the crevice nozzle.
- After use, place the combination nozzle back in the accessory compartment for storage, close the accessory compartment, clicking it into place.

## Charging the hand-held cordless vacuum cleaner

#### Fig. 10

- To charge the hand-held cordless vacuum cleaner, insert it into the hand stick and lock into place. Make sure that it is seated correctly.

## After using the appliance

#### Fig. 11

- Switch off the appliance after vacuuming.

## Emptying the dust container

In order to achieve the best possible vacuuming results, the dust container should be emptied after every use or, at the latest, when dust at one point in the dust container has reached the marking.

We recommend that you not fill the dust container beyond the marking, as this leads to considerable soiling of the filter.

\* Depending on model

### Fig. 12

- Remove the hand-held cordless vacuum cleaner from the hand stick. Fig. 7
- Using the release button, unlock the dust container and remove it from the motor unit.

### Fig. 13

- Take the filter unit out of the dust container.
- Empty the dust container.

### Fig. 14

- Remove any dirt which may have been lodged underneath the container ejector opening.
- a) Insert the filter unit into the dust container, making sure it is correctly seated
- b) Insert the dust container in the appliance, so that it 'clicks' audibly into place

! **Caution:** If you notice any resistance when inserting the dust container, check that the filter is complete and that the filter unit and dust container are correctly seated.

### Cleaning the filter

The outer filter unit and filter cartridge should be cleaned at regular intervals in order to ensure optimum operation of the vacuum cleaner.

! **Caution:** The filter can only be cleaned if the appliance is switched off.  
● Never vacuum without the outer filter unit and its fitted filter cartridge.

### Fig. 15 Cleaning the outer filter unit

- Switch off the appliance. Fig. 11
- Remove the hand-held cordless vacuum cleaner from the hand stick. Fig. 7
- Using the release button, unlock the dust container and remove it from the motor unit. Fig. 12
- Take the filter unit out of the dust container.
- a) It is usually sufficient to lightly shake or tap out the whole filter unit when the dust container is emptied in order to dislodge any particles of dirt.
- b) If this is not sufficient, you can use a dry cloth to remove dirt particles from the surface.

### Fig. 16 Cleaning the filter cartridge

- a) Remove the filter cartridge from the filter unit.
- b) Firstly, clean the filter cartridge by tapping out the dirt.
- c) Pull out the foam filter from the motor protection and rinse separately.  
Allow the foam filter and motor protection filter to dry completely (approx. 24 hours)
- After fitting the foam filter, insert the filter unit into the dust container.

New filters can be obtained from our after-sales service, if required.

### Cleaning the floor nozzle

Before carrying out any maintenance, switch off the vacuum cleaner and disconnect it from the charging cable.

### Fig. 17

- Use the release button to release the brush roller and pull it sideways out of the floor nozzle.
- Using the groove provided, cut through threads and hairs wound round the rollers with scissors.
- Push the brush roller in sideways along the guide rod in the floor tool and lock in place using the release button.

! **Caution: The floor nozzle must only be put into operation with the brush roller fitted.**

! **Caution:**  
● Floor nozzles are subject to a certain amount of wear, depending on the type of hard floors you have (e.g. rough, rustic tiles). You must therefore check the underside of the floor tool at regular intervals. Worn undersides of floor nozzles may have sharp edges that can damage delicate hard floors, such as parquet or linoleum. The manufacturer does not accept any responsibility for damage caused by worn floor tools.

### Care

Before cleaning the hand stick vacuum cleaner or hand-held cordless vacuum cleaner, it must be switched off and disconnected from the charging cable. The vacuum cleaner and accessories can be cleaned using a standard commercially-available plastic cleaner.

! **Caution:** Do not use abrasive materials, glass-cleaning agents or all-purpose cleaning products.  
● Never immerse the vacuum cleaner in water.

Subject to technical modifications.

Nous vous remercions d'avoir choisi un aspirateur Bosch de la série BBH3/BCH3.

Cette notice d'utilisation présente différents modèles BBH3/BCH3. Il se peut donc que toutes les caractéristiques et les fonctions décrites ici ne concernent pas votre aspirateur. Utilisez exclusivement les accessoires d'origine Bosch. Ils sont spécialement conçus pour votre aspirateur, pour vous permettre d'obtenir un résultat de nettoyage optimal.

### Veuillez déplier les volets illustrés !



## Description de l'appareil

- 1 Brosse pour sols avec électrobrosse
- 2 Bouton de déverrouillage de la brosse rotative
- 3 Collecteur de poussières
- 4 Unité de filtre extérieure
- 5 Cartouche de filtre avec filtre de protection du moteur et filtre mousse
- 6 Bloc moteur
- 7 Suceur long télescopique\*
- 8 Suceur combiné\*
- 9 Poignée de l'aspirateur balai
- 10 Commutateur à curseur de l'aspirateur balai
- 11 Emplacement pour suceur télescopique
- 12 Compartiment de rangement pour suceur combiné
- 13 Bouton de déverrouillage de la brosse pour sols
- 14 Bouton de déverrouillage de l'aspirateur à batterie portable
- 15 Poignée de l'aspirateur à batterie portable
- 16 Commutateur à curseur de l'aspirateur à batterie portable
- 17 Témoin de l'état de charge de la batterie
- 18 Bouton de déverrouillage du collecteur de poussières
- 19 Cordon de charge\*
- 20 Tige de guidage de la brosse rotative
- 21 Brosse rotative

## Avant la première utilisation

### Fig. 1

- Ouvrez le compartiment de rangement et retirez le suceur combiné.
- Fixez la poignée avec précaution sur le boîtier principal et vissez-la.
- Posez l'accessoire combiné dans le compartiment de rangement et fermez ce dernier.

### Fig. 2

- Fixez l'aspirateur balai dans la brosse pour sols et encliquez-le.
- Pour désenclencher la brosse pour sols, appuyez sur le bouton de déverrouillage et retirez l'aspirateur balai de la brosse.

## Rechargement

### ! Attention :

- Avant d'utiliser l'aspirateur pour la première fois, ses batteries doivent être entièrement chargées. Pour recharger la batterie, utilisez exclusivement le chargeur compris dans la livraison. Raccordez et mettez en service le chargeur uniquement selon les indications figurant sur la plaque signalétique. Ne rechargez pas l'appareil à des températures inférieures à 0°C ni supérieures à 40°C.

### Fig. 3

- Pour recharger l'aspirateur, placez-le à proximité d'une prise. L'appareil peut être posé librement dans la pièce. Fig. 6
- Connectez le chargeur dans la prise située à l'arrière de l'appareil.
- Connectez la fiche du câble de charge dans la prise secteur.
- Le témoin de charge clignote lentement en blanc pendant le chargement.
- Lorsque la batterie est complètement chargée, le témoin de charge s'allume en bleu et s'éteint après quelques minutes. La batterie n'est alors plus chargée. Pour vérifier si la charge est correcte, débranchez brièvement l'appareil du secteur. Le témoin s'allume ensuite de nouveau en blanc.
- Il n'est pas souhaitable de laisser l'appareil, une fois entièrement chargé, connecté au câble de charge et à la prise.
- Le chargeur et l'aspirateur balai peuvent chauffer cela est normal et sans risque.

## Témoin de fonctionnement

État de fonctionnement	Fonction témoin de la batterie
Mode normal	Le témoin s'allume en blanc
Charge de la batterie < à 20 %	Le témoin clignote en rouge
La batterie est vide	Le témoin s'éteint
Processus de charge	Le témoin clignote lentement en blanc
La batterie est entièrement chargée	Le témoin s'allume en blanc et s'éteint après environ 2 minutes
Sécurité de sur/sous-température	L'affichage s'allume en rouge et s'éteint après environ 10 secondes.

\* selon l'équipement

## Utilisation de l'aspirateur balai

### Aspiration

#### Fig. 4

- Actionnez le commutateur à curseur dans le sens de la flèche.

### Réglage de la puissance d'aspiration

#### Fig. 5

Poussez le commutateur à curseur dans la position souhaitée pour régler la puissance d'aspiration :

- Niveau de puissance 1 **1**  
Aspiration avec une brosse électrique activée. Pour des tâches de nettoyage usuelles sur toutes les surfaces.  
L'appareil atteint la durée de marche maximale dans ce réglage.
- Niveau de puissance 2 **2**  
Aspiration avec une brosse électrique activée. Pour des tâches de nettoyage difficiles sur toutes les surfaces (surtout sur les tapis).  
L'appareil atteint une durée de marche plus courte dans ce réglage.

## Durée de marche

Comme toutes les batteries au Lithium-Ion, la batterie peut s'user naturellement. Avec le temps, la capacité de la batterie diminue, ainsi que sa durée de marche. Il s'agit là d'un processus de vieillissement naturel qui ne vient pas d'un défaut de matériaux ou de fabrication, ni d'un vice.

	<b>BBH3/BCH3 25,2V</b>	<b>BBH3/BCH3 21,6V</b>
En mode normal avec une brosse pour sols pour des tâches de nettoyage normales	Jusqu'à 55 min.	Jusqu'à 50 min.
En mode turbo avec embout électrique pour plancher ou aspirateur manuel sur piles pour des tâches de nettoyage complexes.	Jusqu'à 20 min.	Jusqu'à 18 min.

#### Fig. 6

- Lors de courtes pauses d'aspiration, l'appareil peut être posé librement dans la pièce. Pour cela, basculez l'aspirateur légèrement vers l'avant en direction de la brosse.

- **Attention : pour ranger l'appareil, éteignez-le**
- **impérativement du fait que la brosse rotative risque d'endommager le revêtement de sol lors de l'immobilisation de l'aspirateur.**

## Utilisation de l'aspirateur à batterie portatif

#### Fig. 7

- Déverrouillez l'aspirateur à batterie portatif en actionnant le bouton de déverrouillage et extrayez-le de l'aspirateur balai.

## Aspiration avec des accessoires supplémentaires

#### Figure 8 Suceur long

- Pour aspirer à des endroits difficiles d'accès et au-dessus de la tête.
- Ouvrez l'emplacement de l'accessoire via la poignée encastrée, retirez le suceur long, placez-le sur le trou d'aspiration de l'aspirateur à batterie portatif et encliquez-le.
- Le suceur long peut être étendu si nécessaire. Pour ce faire, appuyez sur le bouton de déverrouillage, étirez le suceur long et encliquez-le à sa position finale.
- Après utilisation, repliez si nécessaire le suceur long, placez-le dans l'emplacement pour accessoires et fermez ce dernier.

#### Figure 9 Suceur combiné

- Suceur combiné avec brosse aspirateur et suceur ameublement pour aspirer les châssis de fenêtres, armoires, meubles etc.
- Ouvrez le compartiment de rangement, retirez le suceur combiné, placez-le sur le trou d'aspiration de l'aspirateur à batterie portatif et encliquez-le.
- L'accessoire brosse pour meuble peut être expulsé sur le côté. Le suceur ameublement se trouve en dessous.
- Le suceur combiné peut aussi être placé au sommet du suceur long.
- Après utilisation, rangez de nouveau le suceur combiné dans le compartiment des accessoires, refermez ce dernier et encliquez-le.

## Recharge de l'aspirateur à batterie portatif

#### Figure 10

- Pour recharger l'aspirateur à batterie portatif, remettez-le dans l'aspirateur balai et verrouillez-le. Vérifiez le bon positionnement.

## Après utilisation

#### Figure 11

- Éteignez l'appareil après le nettoyage.

## Vidage du bac à poussières

Afin d'obtenir un résultat de nettoyage optimal, il est recommandé de vider le collecteur de poussières après chaque utilisation, et au plus tard lorsque la poussière a atteint le repère du collecteur de poussières.

Nous vous recommandons de veiller à ne pas dépasser le repère du collecteur de poussières, car cela conduit à un important encrassement du filtre.

### Figure 12

- Retirez l'aspirateur à batterie portatif de l'aspirateur balai. Fig. 7
- Déverrouillez le bac à poussières à l'aide du bouton de déverrouillage et retirez-le du bloc-moteur.

### Figure 13

- Extrayez l'unité de filtre du collecteur de poussières.
- Videz le collecteur de poussières.

### Figure 14

- Éliminez les saletés éventuellement présentes en dessous de l'ouverture d'éjection.
- a) Insérez l'unité de filtre dans le collecteur de poussières, tout en veillant à ce qu'elle soit correctement en place
- b) Posez le bac à poussières sur le bloc-moteur et verrouillez-le de manière audible.

! **Attention :** si vous sentez une résistance en installant le collecteur de poussières, vérifiez si les filtres sont au complet et si l'unité de filtre et le collecteur de poussières sont correctement mis en place.

## Nettoyage des filtres

L'unité de filtre extérieure et la cartouche de filtre doivent être nettoyées régulièrement, afin que l'aspirateur fonctionne de façon optimale.

! **Attention :** le nettoyage du filtre est uniquement possible lorsque l'appareil est éteint.  
N'aspirez jamais sans unité de filtre extérieure avec la cartouche de filtre en place.

### Figure 15 Nettoyage de l'unité de filtre extérieure

- Mise hors tension de l'appareil. Fig. 11
- Retirez l'aspirateur à batterie portatif de l'aspirateur balai. Fig. 7
- Déverrouillez le bac à poussières à l'aide du bouton de déverrouillage et retirez-le du bloc-moteur. Fig. 12
- Extrayez l'unité de filtre du collecteur de poussières.
- a) Généralement il suffit de secouer ou de tapoter légèrement toute l'unité de filtre lors du vidage du collecteur de poussières, afin que les éventuelles saletés se décollent.
- b) Si cela ne suffit pas, veuillez utiliser un chiffon sec pour enlever les saletés sur la surface.

### Figure 16 Nettoyage de la cartouche de filtre

- a) Extrayez la cartouche de filtre de l'unité de filtre.
- b) Nettoyez d'abord la cartouche de filtre en la tapotant.
- c) Retirez le filtre mousse de la protection du moteur et lavez-le séparément. Laissez complètement sécher le filtre mousse et le filtre de protection du moteur, (env. 24h).
- Après le montage du filtre mousse, remettez en place l'unité de filtre dans le collecteur de poussières.

En cas de besoin, il est possible d'acheter des filtres neufs auprès de notre service après-vente.

## Nettoyage de la brosse pour sols

Avant chaque entretien, éteignez l'aspirateur et débranchez-le ou bien séparez-le du cordon de charge.

### Figure 17

- Déverrouillez la brosse rotative en appuyant sur le bouton de déverrouillage et retirez-la latéralement de la brosse pour sols.
- Coupez les fils et cheveux enroulés avec des ciseaux le long de l'encoche prévue à cet effet et enlevez-les.
- Introduisez la brosse rotative latéralement dans la brosse pour sols, le long de la tige de guidage, et verrouillez-la au moyen du bouton de déverrouillage.

! **Attention :** la brosse pour sols doit uniquement être utilisée avec la brosse rotative en place.

### ! Attention :

- Les brosses pour sols sont soumises à une certaine usure en fonction de la nature de votre sol dur (par ex. carrelages rustiques, rugueux). C'est pourquoi, vous devez vérifier régulièrement la semelle de la brosse. Des semelles de brosse usées, à arêtes coupantes, peuvent occasionner des dommages sur des sols durs fragiles tels que parquets ou linoléum. Le fabricant décline toute responsabilité pour d'éventuels dommages résultant d'une brosse pour sols usée.

## Entretien

Avant chaque nettoyage de l'aspirateur balai ou de l'aspirateur à batterie portatif, il faut l'éteindre et le séparer du cordon de charge. L'aspirateur et les accessoires peuvent être entretenus avec un produit de nettoyage pour plastique usuel du commerce.

! **Attention :** n'utilisez pas de produits récurants, de nettoyeurs pour vitres ni de nettoyeurs universels. Ne plongez jamais l'aspirateur dans l'eau.

Sous réserve de modifications techniques.

Siamo lieti che Lei abbia scelto un aspirapolvere Bosch della serie BBH3/BCH3.

Nelle presenti istruzioni per l'uso verranno illustrati diversi modelli BBH3/BCH3. È pertanto possibile che non tutte le caratteristiche di dotazione e le funzioni descritte si riferiscano al modello da Lei scelto. Devono essere utilizzati esclusivamente gli accessori Bosch originali, pensati in modo specifico per il Suo aspirapolvere, al fine di garantire il miglior risultato di pulizia possibile.

Aprire le pagine con le figure.



## Descrizione dell'apparecchio

- 1 Spazzola per pavimenti con spazzola elettrica
- 2 Pulsante di sblocco del rullo della spazzola
- 3 Contenitore raccoglisporco
- 4 Unità filtro esterna
- 5 Cartuccia filtrante con filtro protezione motore e filtro in gommapiuma
- 6 Gruppo motore
- 7 Bocchetta per giunti estraibile\*
- 8 Bocchetta combinata\*
- 9 Impugnatura della scopa elettrica
- 10 Interruttore a cursore scopa elettrica
- 11 Custodia accessori per bocchetta per giunti estraibile
- 12 Vano accessori per bocchetta combinata
- 13 Pulsante di sblocco della spazzola per pavimenti
- 14 Pulsante di sblocco dell'aspirapolvere a mano a batteria
- 15 Impugnatura dell'aspirapolvere a mano a batteria
- 16 Interruttore a cursore aspirapolvere a mano a batteria
- 17 Indicatore stato di carica batteria
- 18 Pulsante di sblocco del contenitore raccoglisporco
- 19 Cavo di carica\*
- 20 Asta per inserimento del rullo della spazzola
- 21 Rullo della spazzola

## Prima del primo utilizzo

### Figura 1

- Aprire il vano accessori e rimuovere la bocchetta combinata.
- Collegare e avvitare con cautela l'impugnatura al corpo principale.
- Disporre l'accessorio combinato nel vano accessori e chiuderlo.

### Figura 2

- Infilare la scopa elettrica sulla spazzola per pavimenti e farla innestare in posizione.
- Per sganciare la spazzola, premere il pulsante di sblocco ed estrarre la scopa elettrica dalla spazzola per pavimenti.

## Carica

### ! Attenzione:

- Prima del primo utilizzo, le batterie dell'aspirapolvere dovrebbero essere completamente cariche.

Per il caricamento utilizzare esclusivamente il cavo di ricarica fornito in dotazione. Collegare e mettere in funzione il cavo di carica solo in conformità a quanto riportato sulla targhetta di identificazione. Non caricare l'apparecchio a temperature inferiori a 0°C o superiore a 40°C.

### Figura 3

- Per il processo di carica, posizionare l'aspirapolvere vicino a una presa di corrente. Si può posizionare l'apparecchio nel locale senza appoggiarlo. **Figura 6**
- Infilare il cavo di carica nella parte posteriore dell'attacco dell'apparecchio.
- Inserire la spina del cavo di carica nella presa.
- Durante il processo di carica, l'indicatore di carica lampeggia lentamente a luce bianca.
- Quando la batteria è completamente carica, l'indicatore di carica si accende a luce bianca e si spegne dopo alcuni minuti. La batteria non continua a ricaricarsi. Per controllare l'apparecchio, staccarlo brevemente dalla rete. Poi l'indicatore si accende nuovamente a luce bianca.
- Non è pericoloso lasciare collegato l'apparecchio al cavo di carica e alla presa anche dopo il completamento della carica.
- Il riscaldamento del caricabatteria e della scopa elettrica è un fenomeno normale e non comporta problemi.

## Spia di funzionamento

Stato di funzionamento	Funzione display batteria
Modalità normale	Il display si accende a luce bianca
Carica della batteria < 20%	Il display lampeggia a luce rossa
La batteria è scarica	Il display si spegne
Processo di carica	L'indicatore lampeggia lentamente a luce bianca
La batteria è completamente carica	Il display si accende a luce bianca e si spegne dopo circa 2 minuti.
Protezione da sovratemperatura/dal mancato raggiungimento della temperatura	L'indicatore si accende a luce rossa e si spegne dopo circa 10 secondi.

## Utilizzo della scopa elettrica

### Aspirazione

#### Figura 4

- Azionare l'interruttore a cursore nel senso indicato dalla freccia.

### Regolazione della potenza di aspirazione

#### Figura 5

Portare l'interruttore a cursore nella posizione desiderata per impostare la potenza di aspirazione:

- Livello di potenza 1  
Aspirazione con spazzola elettrica inserita. Per interventi di pulizia di routine su tutti i tipi di pavimento.  
Con questa impostazione, l'apparecchio raggiunge il tempo di funzionamento massimo.
- Livello di potenza 2  
Aspirazione con spazzola elettrica inserita. Per sofisticati interventi di pulizia su tutti i tipi di pavimento (specialmente tappeti).  
Con questa impostazione, l'apparecchio raggiunge il tempo di funzionamento più breve.

## Tempo di funzionamento

Come avviene per ogni batteria agli ioni di litio, anche la batteria è soggetta a una naturale usura. Con il tempo, si riduce la capacità della batteria e di conseguenza anche il tempo di funzionamento. Si tratta di un processo di invecchiamento naturale, non è la conseguenza dell'inadeguatezza del materiale impiegato o di un errore da parte del produttore o di un vizio della cosa.

	<b>BBH3/BCH3 25,2V</b>	<b>BBH3/BCH3 21,6V</b>
A un livello normale con spazzola per pavimenti elettrica per consueti interventi di pulizia	Fino a 55 minuti	Fino a 50 minuti
Al livello Turbo con spazzola per pavimenti elettrica o aspirapolvere a mano per sofisticati interventi di pulizia	Fino a 20 minuti	Fino a 18 minuti

#### Figura 6

- In caso di brevi pause durante l'aspirazione, si può posizionare l'apparecchio nel locale senza appoggiarlo. A tale scopo spingerlo leggermente in avanti in direzione della spazzola.

- ▼ **Attenzione:** quando si posiziona l'apparecchio in questo modo è indispensabile spengerlo, perché ad apparecchio fermo la spazzola rotante potrebbe causare danni al rivestimento del pavimento.

## Utilizzo dell'aspirapolvere a mano a batteria

#### Figura 7

- Sbloccare l'aspirapolvere a mano a batteria azionando il tasto di sblocco ed estrarlo dalla scopa elettrica.

## Aspirazione con accessori aggiuntivi

#### Figura 8 bocchetta per giunti

- Per l'aspirazione dei punti difficilmente raggiungibili e sopra la testa.
- Aprire la custodia mediante le maniglie, rimuovere la bocchetta per giunti, collocarla e innestarla in posizione sull'apertura di aspirazione dell'aspirapolvere a mano a batteria.
- Se necessario la bocchetta per giunti può essere estratta. A tal proposito premere il pulsante di sblocco, estrarre la bocchetta per giunti e innestarla nella posizione finale.
- Dopo l'utilizzo, eventualmente ripiegare la bocchetta per giunti, collocarla nella custodia accessori e richiuderla.

#### Figura 9 bocchetta combinata

- Bocchetta combinata con pennello per mobili e bocchetta per imbottiture per l'aspirazione del telaio delle finestre, armadi, mobili e così via.
- Aprire il vano accessori, rimuovere la bocchetta combinata, collocarla e innestarla in posizione sull'apertura di aspirazione dell'aspirapolvere a mano a batteria.
- L'insero per il pennello per mobili può essere rimosso lateralmente. Sotto si trova la bocchetta per imbottiture.
- Anche la bocchetta combinata può essere applicata sulla punta della bocchetta per giunti.
- Dopo l'utilizzo, stipare nuovamente la bocchetta combinata nel vano accessori che deve essere poi chiuso e bloccato.

## Carica dell'aspirapolvere a mano a batteria

#### Figura 10

- Per caricarlo, montare l'aspirapolvere a mano a batteria nella scopa elettrica e farlo innestare in posizione. Verificare che sia in posizione corretta.

## Dopo il lavoro

#### Figura 11

- Dopo l'aspirazione spegnere l'apparecchio.



## Svuotamento del contenitore raccogli sporco

Per ottenere buoni risultati, si consiglia di svuotare il contenitore raccogli sporco dopo ogni utilizzo o, al più tardi, quando la polvere ha raggiunto il livello indicato dall'apposita tacca all'interno del contenitore raccogli sporco.

Consigliamo di non lasciar riempire il contenitore raccogli sporco oltre l'apposita tacca, poiché altrimenti si accumulerebbe troppa sporcizia nel filtro.

### Figura 12

- Estrarre l'aspirapolvere a mano a batteria dalla scopa elettrica. **Figura 7**
- Sbloccare il contenitore raccogli sporco mediante il tasto di sblocco e sfilarlo dal gruppo motore.

### Figura 13

- Estrarre l'unità filtro dal contenitore raccogli sporco.
- Svuotare il contenitore raccogli sporco.

### Figura 14

- Rimuovere lo sporco eventualmente presente al di sotto dell'apertura di espulsione.
- a) Montare l'unità filtro nel contenitore raccogli sporco accertandosi che venga inserita correttamente.
- b) Montare il contenitore raccogli sporco sul gruppo motore e farlo innestare in posizione.

! **Attenzione:** se si nota una resistenza applicando il  
● contenitore raccogli sporco, controllare l'integrità del filtro e il corretto alloggiamento dell'unità filtro e del contenitore raccogli sporco.

## Pulizia dei filtri

Sarebbe opportuno pulire l'unità filtro esterna e la cartuccia filtrante a intervalli di tempo regolari, in modo da garantire la prestazione ottimale dell'aspirapolvere.

! **Attenzione:** è possibile pulire il filtro solo ad appa-  
● recchio spento.  
Non aspirare mai senza unità filtro esterna con cartuccia filtrante inserita.

### Figura 15 Pulizia dell'unità filtro esterna

- Spegner l'apparecchio. **Figura 14**
- Estrarre l'aspirapolvere a mano a batteria dalla scopa elettrica. **Figura 7**
- Sbloccare il contenitore raccogli sporco mediante il tasto di sblocco e sfilarlo dal gruppo motore. **Figura 12**
- Estrarre l'unità filtro dal contenitore raccogli sporco.
- a) Di norma è sufficiente, quando si svuota il contenitore polvere, scuotere leggermente l'intera unità filtro oppure dare lievi colpi in modo da fare fuoriuscire le particelle di sporco.
- b) Se ciò non dovesse essere sufficiente, utilizzare un panno asciutto per rimuovere le particelle di sporco dalla superficie.

### Figura 16 Pulizia della cartuccia filtrante

- a) Estrarre la cartuccia filtrante dall'unità filtro.
- b) Inizialmente pulire la cartuccia filtrante battendola.
- c) Estrarre il filtro in gommapiuma dalla protezione motore e lavarlo separatamente. Lasciare asciugare completamente il filtro in gommapiuma e il filtro protezione motore (circa 24 ore).
- Dopo il montaggio del filtro in gommapiuma inserire l'unità filtro nel contenitore polvere.

In caso di necessità, possono essere richiesti filtri nuovi al nostro servizio di assistenza tecnica.

## Pulizia della spazzola per pavimenti

Prima di ogni intervento di manutenzione spegnere l'aspirapolvere o staccarlo dal cavo di carica.

### Figura 17

- Sbloccare il rullo della spazzola mediante il pulsante di sblocco e tirare lateralmente la spazzola per pavimenti.
- Tagliare con le forbici i fili e i capelli rimasti attorcigliati lungo l'apposita scanalatura.
- Inserire il rullo della spazzola lateralmente e lungo l'asta per l'inserimento nella spazzola per pavimenti e innestare mediante il pulsante di sblocco.

! **Attenzione: la spazzola per pavimenti deve essere  
● azionata esclusivamente con il rullo della spazzola montato.**

### ! Attenzione:

- Le spazzole per pavimenti sono soggette a una certa usura in base alle caratteristiche del pavimento duro (ad es. piastrelle grezze, in cotto). È quindi importante controllare a intervalli regolari la base della spazzola. Basi usurate o con spigoli vivi possono danneggiare i pavimenti più delicati, come il parquet e il linoleum. Il produttore non risponde di eventuali danni derivanti dall'utilizzo di spazzole per pavimenti usurate.

## Cura

Prima di ciascuna operazione di pulizia della scopa elettrica o dell'aspirapolvere a mano a batteria è necessario che questo sia spento e staccato dal cavo di carica. L'aspirapolvere e gli accessori possono essere puliti con un normale detergente per plastica.

! **Attenzione:** non utilizzare strumenti abrasivi né  
● detergenti universali o per vetro. Non immergere mai l'aspirapolvere nell'acqua.

Con riserva di modifiche tecniche.

Het verheugt ons dat u voor een Bosch stofzuiger uit de serie BBH3/BCH3 heeft gekozen.

In deze gebruiksaanwijzing worden verschillende BBH3/BCH3 modellen beschreven. Het is daarom mogelijk dat niet alle genoemde kenmerken en functies van toepassing zijn op uw apparaat. Om een zo goed mogelijk resultaat te behalen, dient u alleen gebruik te maken van originele accessoires van Bosch, die speciaal voor uw stofzuiger ontwikkeld zijn.

### De pagina's met afbeeldingen uitklappen!



## Beschrijving van het apparaat

- 1 Vloermondstuk met elektrische borstel
- 2 Ontgrendelingsknop borstelrol
- 3 Stofreservoir
- 4 Buitenste filtereenheid
- 5 Filterpatroon met motorbeveiligingsfilter en filterschuim
- 6 Motoreenheid
- 7 Uittrekbaar kierenmondstuk\*
- 8 Combimondstuk\*
- 9 Handgreep handstofzuiger
- 10 Schuifregelaar handstofzuiger
- 11 Accessoire-koker voor uitschuifbaar kierenmondstuk
- 12 Accessoirevak voor combimondstuk
- 13 Ontgrendelingsknop vloermondstuk
- 14 Ontgrendelingsknop hand-accu zuiger
- 15 Handgreep hand-accu zuiger
- 16 Schuifregelaar hand-accu zuiger
- 17 Indicatie Laadstatus accu
- 18 Ontgrendelingsknop stofreservoir
- 19 Laadkabel\*
- 20 Geleidingsstang borstelrol
- 21 Borstelrol

## Voor het eerste gebruik

### Afb. 1

- Accessoirevak openen en combimondstuk uitnemen.
- Handgreep voorzichtig op de hoofdbehuizing steken en vastschroeven.
- Combi-accessoires in het accessoirevak leggen en afsluiten

### Afb. 2

- Handstofzuiger in het vloermondstuk steken en vergrendelen.
- U verwijdt het vloermondstuk door op de ontgrendelingsknop te drukken en de handstofzuiger uit het mondstuk te trekken.

## Opladen

### ! Let op:

- Voor het eerste gebruik moeten de accu's van de stofzuiger volledig worden opgeladen. Gebruik voor het opladen alleen de meegeleverde laadkabel. De laadkabel alleen volgens het typeplaatje aansluiten en in gebruik nemen. Het apparaat niet opladen bij temperaturen onder 0°C of boven 40°C.

### Afb. 3

- Om de stofzuiger op te laden, plaatst u hem dichtbij een contactdoos. Het apparaat kan vrij in de ruimte worden geplaatst. **Afb. 6**
- Laadkabel achter in de aansluiting van het apparaat steken.
- Stekker van de laadkabel in de contactdoos steken.
- Tijdens het laden knippert de laadindicatie langzaam wit.
- Is de accu volledig opgeladen, dan is de laadindicatie permanent wit verlicht en gaat na enkele minuten uit. De accu wordt dan niet meer geladen. Koppel het apparaat ter controle korte tijd los van het net. Daarna is de indicatie weer wit verlicht.
- U kunt het apparaat zonder bezwaar ook nadat het volledig is opgeladen aan de laadkabel en de contactdoos aangesloten laten.
- Het is mogelijk dat de laadkabel en de handstofzuiger warm worden. Dit is normaal en niet bezwaarlijk.

## Gebruiksindicatie

Gebruikstoestand	Functie accu-indicatie
Normale modus	Indicatie is wit verlicht
Acculading < 20%	Indicatie knippert rood
Accu is leeg	Indicatie gaat uit
Laadprocedure	Indicatie knippert langzaam wit
Accu is compleet geladen	Indicatie is wit verlicht en gaat na ca. 2 minuten uit
Over-/ondertemperatuurbeveiliging	Indicatie is rood verlicht en gaat na ca. 10 seconden uit.

## Gebruik van de handstofzuiger

### Zuigen

### Afb. 4

- Schuifregelaar in de richting van de pijl schuiven.

\* afhankelijk van de uitvoering

## Zuigkracht regelen

### Afb. 5

Om het zuigvermogen in te stellen schuift u de schuifregelaar in de gewenste stand:

- **Vermogensstand 1** **1**  
Stofzuigen terwijl de elektrische borstel ingeschakeld is. Voor routinematig schoon zuigen van alle vloeren.  
Het apparaat bereikt bij deze instelling de maximale looptijd.
- **Vermogensstand 2** **2**  
Stofzuigen terwijl de elektrische borstel ingeschakeld is. Voor intensief schoon zuigen van alle vloeren (vooral vloerbedekking).  
Het apparaat heeft bij deze instelling een kortere looptijd.

## Looptijden

De Accu is evenals Li-Ion accu's onderhevig aan slijtage. Mettertijd nemen de accucapaciteit en de looptijd dan ook af. Het gaat hierbij om een natuurlijk verouderingsproces en niet om een materiaal- of fabricagefout of een gebrek.

	<b>BBH3/BCH3 25,2V</b>	<b>BBH3/BCH3 21,6V</b>
In normale stand met elektrisch vloermondstuk voor normaal schoon zuigen	Tot 55 min.	Tot 50 min.
In de turbostand met elektrisch vloermondstuk of steelstofzuiger voor veeleisende toepassingen.	Tot 20 min.	Tot 18 min.

### Afb. 6

- Bij korte zuigpauzes kan het apparaat vrij in de ruimte worden geplaatst. Hiervoor de zuiger licht naar voren kantelen in de richting van het mondstuk.

⚠ **Let op: Schakel het apparaat beslist uit wanneer u het neerzet, anders kan de draaiende borstel schade aan de vloerbedekking veroorzaken.**

## Gebruik van de hand-accu zuiger

### Afb. 7

- De hand-accu zuiger m.b.v. de ontgrendelingsknop ontgrendelen en uit de handstofzuiger nemen.

## Stofzuigen met extra accessoires

### Afb. 8 Kierenmondstuk

- Voor het schoon zuigen van moeilijk bereikbare plaatsen en het bovenhands werken.
- Accessoirekoker via de handgrepen openen, het vloermondstuk uitnemen, op de zuigopening van de hand-accustofzuiger plaatsen e vergrendelen.
- Het kierenmondstuk kan zo nodig worden uitgetrokken. Hiervoor op de ontgrendelingsknop drukken, het kierenmondstuk uittrekken en in de eindstand vergrendelen.
- Na gebruik het kierenmondstuk eventueel in elkaar schuiven, in de accessoirekoker plaatsen en de koker sluiten.

### Afb. 9 Combimondstuk

- Combimondstuk met meubelpenseel en bekledingsmondstuk voor het schoon zuigen van ramen, kasten, meubels etc.
- Accessoirevak openen, het combimondstuk verwijderen, op de zuigopening van de hand-accu zuiger plaatsen en vergrendelen.
- Het opzetstuk voor het meubelpenseel kan er vanaf de zijkant worden afgeschoven. Hieronder bevindt zich het bekledingsmondstuk.
- Het combimondstuk kan ook op de punt van het kierenmondstuk worden geplaatst.
- Na gebruik het combimondstuk weer in het accessoirevak doen, het vak sluiten en vergrendelen.

## De hand-accu zuiger laden

### Afb. 10

- Om de hand-accu zuiger te laden dient u hem in de handstofzuiger te plaatsen en te vergrendelen. Let erop dat hij goed bevestigd is.

## Na gebruik

### Afb. 11

- Het apparaat na gebruik uitschakelen.

## Het stofreservoir leegmaken

Voor een goed resultaat moet het stofreservoir na gebruik altijd worden leeggemaakt. Dit dient echter op zijn laatst te gebeuren op het moment dat het stof op een plek in het stofreservoir de markering heeft bereikt.

Wij raden u aan het stofreservoir niet verder te vullen dan de markering, omdat dit tot sterke verontreiniging van de filter leidt.

### Afb. 12

- Neem de hand-accu zuiger uit de handstofzuiger.  
**Afb. 7**
- Het stofreservoir m.b.v. de ontgrendelingsknop ontgrendelen en van de motoreenheid trekken.

### Afb. 13

- Filtereenheid uit het stofreservoir nemen.
- Stofreservoir leegmaken.

### Afb. 14

- Eventueel vuil onder de uitlaatopening verwijderen.
- a) Filtereenheid in het stofreservoir plaatsen. Let er hierbij op dat hij op de juiste wijze wordt ingebracht
- b) Stofreservoir op de motoreenheid plaatsen en hoorbaar laten vergrendelen.

#### ! Let op:

- Stuit u bij het sluiten van het stofreservoir op een weerstand, controleer de filter dan op volledigheid en ga na of de filtereenheid en het stofreservoir op de juiste wijze zijn ingebracht.

### Reiniging van de filters

Voor een optimale werking van de stofzuiger dienen de buitenste filtereenheid en het filterpatroon regelmatig te worden schoongemaakt.

#### ! Let op: de filter kan alleen worden schoongemaakt

- wanneer het apparaat uitgeschakeld is. Nooit met ingebracht filterpatroon zuigen zonder buitenste filtereenheid.

### Afb. 15 Buitenste filtereenheid schoonmaken

- Apparaat uitschakelen. Afb. 11
- Neem de hand-accu zuiger uit de handstofzuiger. Afb. 7
- Het stofreservoir m.b.v. de ontgrendelingsstoets ontgrendelen en van de motoreenheid trekken. Afb. 12
- Filtereenheid uit het stofreservoir nemen.
- a) In de regel volstaat het om de hele filtereenheid tijdens het leegmaken van het stofreservoir even uit te schudden of te kloppen, zodat mogelijke stofdeeltjes losraken.
- b) Is dit niet afdoende, gebruik dan een droge doek om de vuildeeltjes te verwijderen van het oppervlak.

### Afb. 16 Filterpatroon reinigen

- a) Filterpatroon uit de filtereenheid nemen.
- b) Filterpatroon eerst schoonmaken door het uit te kloppen.
- c) Het filterschuim van de motorbeveiliging aftrekken en los van elkaar wassen. Filterschuim en motorbeveiligingsfilter volledig laten drogen, (ca. 24h).
- De filtereenheid na de montage van het filterschuim in het stofreservoir plaatsen.

Nieuwe filters zijn desgewenst verkrijgbaar bij onze servicedienst.

### Het vloermondstuk schoonmaken

Alvorens onderhoud te plegen dient u de stofzuiger altijd uit te schakelen of van de stroom te halen.

### Afb. 17

- Borstelrol met behulp van de ontgrendelingsknop ontgrendelen en zijwaarts uit het vloermondstuk trekken.
- Opgewikkelde draden en haren met een schaar langs de hiervoor bestemde keep doorknippen.
- Borstelrol zijwaarts langs de geleidingsstang in het vloermondstuk schuiven en met behulp van de ontgrendelingsknop vergrendelen.

#### ! Let op: Het vloermondstuk mag alleen in gebruik worden genomen wanneer de borstelrol is vastgezet.

#### ! Let op:

- Vloermondstukken zijn, afhankelijk van het type harde vloer (bijv. ruwe, rustieke tegels) onderhevig aan een bepaalde mate van slijtage. Daarom dient u regelmatig de onderkant van het mondstuk te controleren. Wanneer de onderkant van het mondstuk versleten is of scherpe randen heeft, kan dit schade veroorzaken aan kwetsbare harde vloeren, zoals parket en linoleum. De fabrikant is niet aansprakelijk voor eventuele schade die veroorzaakt wordt door een versleten mondstuk.

## Schoonmaken

Alvorens handstofzuigers of hand-accu zuigers schoon te maken, dienen deze uitgeschakeld en losgekoppeld te zijn van de laadkabel. Stofzuigers en accessoires kunnen worden onderhouden met een in de handel gebruikelijk schoonmaakmiddel voor kunststof.

- ! Let op: Geen schuurmiddelen, glas of universele reinigingsmiddelen gebruiken. De stofzuiger nooit in water dompelen.

Technische wijzigingen voorbehouden.

Tak, fordi du har valgt en Bosch BBH3/BCH3 støvsuger. I denne brugsanvisning beskrives forskellige BBH3/BCH3 – modeller. Det er derfor muligt, at nogle af de beskrevne funktioner og udstyr ikke findes på den aktuelle model. Vi anbefaler, at der altid anvendes originalt tilbehør fra Bosch, fordi det er blevet udviklet specielt til denne støvsuger for at opnå det optimalt bedste resultat af støvsugningen.

#### Fold billedsiderne ud!



## Beskrivelse

- 1 Gulvmundstykke med elektro-børste
- 2 Frigørelsesknop for børstevalse
- 3 Støvbeholder
- 4 Ydre filterenhed
- 5 Filterpatron med motorbeskyttelsesfilter og filterskum
- 6 Motorenhed
- 7 Udtrækbart fugemundstykke\*
- 8 Kombimundstykke\*
- 9 Håndgreb, håndstøvsuger
- 10 Skydeafbryder, håndstøvsuger
- 11 Tilbehørsrum for udtrækbart fugemundstykke
- 12 Tilberøsrums til kombimundstykke
- 13 Frigørelsesknop for gulvmundstykke
- 14 Frigørelsesknop for akku-håndstøvsuger
- 15 Håndgreb, akku-håndstøvsuger
- 16 Skydeafbryder, akku-håndstøvsuger
- 17 Statusindikator for akku-opladning
- 18 Frigørelsesknop for støvbeholder
- 19 Ladekabel\*
- 20 Styretap for børstevalse
- 21 Børstevalse

## Inden den første ibrugtagning

### Fig. 1

- Åbn tilbehørsrummet, og tag kombimundstykket ud.
- Sæt forsigtigt håndgrebet på støvsugerens hovedkabinet, og skru det fast.
- Læg kombi-tilbehøret i tilbehørsrummet, og luk det

### Fig. 2

- Stik håndstøvsugeren ind i gulvmundstykket, og lad den gå i indgreb.
- Tryk på frigørelsesknappen for at løsne gulvmundstykket, og træk håndstøvsugeren ud af mundstykket.

## Opladning

### ! Pas på:

- Inden støvsugeren bruges første gang, skal støvsugerens akku'er lades helt op. Opladningen må kun foretages med det medfølgende ladekabel. Ladekablet må kun tilsluttes og anvendes iht. typeskiltet. Apparatet må ikke oplades ved temperaturer under 0°C eller over 40°C.

### Fig. 3

- Sæt støvsugeren til opladning i nærheden af en stikkontakt. Støvsugeren kan placeres frit stående.
- Stik ladekablet ind i tilslutningsstikket på bagsiden af apparatet.
- Stik ladekablets netstik ind i en stikkontakt.
- Ladeindikatoren blinker langsomt hvidt under opladningen.
- Når akku'en er ladet helt op, lyser ladeindikatoren vedvarende hvidt og slukkes derefter efter nogle minutter. Akku'en bliver derefter ikke opladet yderligere. Afbryd kortvarigt strømforsyningen til apparatet som kontrol. Derefter lyser indikatoren hvidt igen.
- Der er ingen risiko forbundet med at lade apparatet forblive tilsluttet til ladekabel og stikkontakt, selv om det er fuldstændigt opladet.
- Det er normalt og indebærer ingen fare, at både ladekablet og håndstøvsugeren bliver varme under opladningen.

## Driftsindikator

Driftstilstand	Funktion batteri-indikator
Normal modus	Indikatoren lyser hvidt
Ladestatus for akku < 20 %	Indikator blinker rødt
Akku'en er afladet	Indikatoren slukkes
Opladeprocess	Indikatoren blinker langsomt hvidt
Akku'en er fuldstændigt opladet	Indikatoren lyser hvidt og slukkes efter ca. 2 minutter
Beskyttelse mod over-/undertemperatur	Indikatoren lyser rødt og slukkes efter ca. 10 sekunder.

\* afhængigt af udstyr

## Anvendelse af håndstøvsuger

### Støvsugning

#### Fig. 4

- Bevæg skydeafbryderen i pilens retning.

### Regulering af sugestyrke

#### Fig. 5

Sugestykken indstilles ved at placere skydeafbryderen på den ønskede position:

- Effektrin 1 **1**  
Støvsugning med aktiveret elektro-børste. Til normal rengøring af alle gulve.  
Ved denne indstilling opnår apparatet den maksimale driftstid.
- Effektrin 2 **2**  
Støvsugning med aktiveret elektro-børste. Til krævende rengøring af alle gulve (især tæpper).  
Ved denne indstilling har apparatet en kortere driftstid.

## Driftstid

Som følge af naturlig slidage bliver effekten i akku'en også med tiden forringet. Dette gør sig gældende ved alle Li-Ion akku'er. Med tiden bliver akku'ens kapacitet og dermed også driftstiden forringet. Der er tale om en naturlig ældningsproces, som ikke skyldes materiale- hhv. produktionsfejl eller fejl ved apparatet.

	<b>BBH3/BCH3 25,2V</b>	<b>BBH3/BCH3 21,6V</b>
Ved normalt driftstrin med elektrisk gulvmundstykke til normal rengøring	Op til 55 min.	Op til 50 min.
Ved turbo-driftstrin med elektrisk gulvmundstykke eller manuel-akkustøvsuger til krævende rengøring	Op til 20 min.	Op til 18 min.

#### Fig. 6

- Ved korte pauser i støvsugningen kan støvsugeren placeres frit stående. Vip støvsugeren lidt fremad i retning af mundstykket.

**Bemærk: Støvsugeren skal altid slukkes, når den står stille, fordi de roterende børster i givet fald kan beskadige gulvbelægningen.**

## Anvendelse af akku-håndstøvsuger

#### Fig. 7

- Frigør akku-håndstøvsugeren ved at trykke på frigørelsesknappen, og tag den ud af håndstøvsugeren.

## Støvsugning med ekstra tilbehør

#### Fig. 8 Fugemundstykke

- Til støvsugning af vanskeligt tilgængelige steder og støvsugning over hovedhøjde.
- Åbn tilbehørsrummet ved hjælp af de forsænkede greb, tag fugemundstykket ud, sæt det på håndstøvsugerens sugeåbning, og lad det gå i indgreb.
- Om ønsket kan fugemundstykket trækkes ud. Tryk på frigørelsesknappen, træk fugemundstykket ud, og lad det gå i indgreb på endepositionen.
- Skyd evt. fugemundstykket sammen efter brugen, placer det i tilbehørsrummet, og luk tilbehørsrummet.

#### Fig. 9 Kombimundstykke

- Kombimundstykke med møbelbørste og polstermundstykke til støvsugning af vinduesrammer, skabe, møbler, etc.
- Åbn tilbehørsrummet, tag kombimundstykket ud, sæt det på håndstøvsugerens sugeåbning, og lad det gå i indgreb.
- Møbelbørstens holder kan skydes til side. Nedenunder befinder polstermundstykket sig.
- Kombimundstykket kan også sættes på spidsen fugemundstykket.
- Sæt kombimundstykket tilbage i tilbehørsrummet igen efter brugen, luk tilbehørsrummet, og lad det gå i indgreb.

### Opladning af akku-håndstøvsuger

#### Fig. 10

- Sæt akku-håndstøvsugeren ind i håndstøvsugeren, og lad den gå i indgreb. Sørg for at placere den korrekt.

## Efter brug

#### Fig. 11

- Sluk apparatet, når støvsugningen er afsluttet.

### Tømning af støvbeholder

For at opnå en optimal støvsugning bør støvbeholderen tømmes efter hver støvsugning, dog senest, når støvet i støvbeholderen har nået markeringen mindst ét sted.

Vi anbefaler, at støvbeholderen ikke fyldes op over denne markering, fordi dette i givet fald medfører, at filtret bliver meget tilsmudset.

### Fig. 12

- Tag akku-håndstøvsugeren ud af håndstøvsugeren. Fig. 7
- Frigør støvbeholderen ved hjælp af frigørelsesknappen, og træk den af motor-enheden.

### Fig. 13

- Tag filterenheden ud af støvbeholderen.
- Tøm støvbeholderen.

### Fig. 14

- Fjern eventuelt snavs under udgangsåbningen.
- a) Sæt filterenheden i støvbeholderen, og kontroller altid, at filterenheden er placeret korrekt.
- b) Sæt støvbeholderen på motor-enheden, og lad den gå hørbart i indgreb.

! **Bemærk:** Kontroller, at filtret er korrekt samlet, og at både filterenhed og støvbeholder er placeret rigtigt, hvis der mærkes en modstand, når støvbeholderen sættes på plads.

### Rensning af filtre

For at sikre at støvsugeren fungerer optimalt, skal den ydre filterenhed og filterpatronen rengøres med regelmæssige mellemrum.

! **Bemærk:** Det er kun muligt at rengøre filtret, når der er slukket for apparatet.  
Støvsug aldrig uden filterpatron i den ydre filterenhed.

### Fig. 15 Rengøring af ydre filterenhed

- Sluk for apparatet. Fig. 11
- Tag akku-håndstøvsugeren ud af håndstøvsugeren. Fig. 7
- Frigør støvbeholderen ved hjælp af frigørelsesknappen, og træk den af motor-enheden. Fig. 12
- Tag filterenheden ud af støvbeholderen.
- a) I almindelighed er det tilstrækkeligt at ryste hele filterenheden lidt under tømningen af støvbeholderen eller at banke den let, så smudspartiklerne bliver løst.
- b) Hvis dette ikke er tilstrækkeligt, skal overfladen tørres af med en tør klud for at fjerne smudspartiklerne.

### Fig. 16 Rengøring af filterpatron

- a) Tag filterenheden ud af støvpatronen.
- b) Rengør først filterpatronen ved at banke den let.
- c) Træk filterskummet af motorbeskyttelsen, og vask det separat. Lad filterskummet og motorbeskyttelsesfiltret tørre fuldstændigt, (ca. 24 timer).
- Sæt filterenheden på plads i støvbeholderen, efter at filterskummet er monteret.

Der kan om ønsket bestilles nye filtre hos vores kundeservice.

### Rengøring af gulmundstykke

Sluk altid for apparatet, og træk ladekablet ud, inden støvsugeren vedligeholdes.

### Fig. 17

- Frigør børstevalsen ved at trykke på frigørelsesknappen, og træk børstevalsen sideværts ud af gulmundstykket.
- Tråde og hår, som har viklet sig om valsen, kan klippes over med en saks langs med rillen og derefter fjernes.
- Skyd børstevalsen ind i gulmundstykket fra siden langs med styretappen, og lad den gå i indgreb ved at trykke på frigørelsesknappen.

! **Bemærk:** Gulmundstykket på kun bruges, når børstevalsen er monteret.

### ! Pas på:

- Gulvmundstykker bliver udsat for et vist slid, afhængigt af gulvenes art (f.eks. ru, rustikale fliser). Derfor skal mundstykkets glidesål kontrolleres med regelmæssige mellemrum. Slidte eller skarpkantede undersider på mundstykker kan beskadige sarte gulve som parket eller linoleum. Producenten hæfter ikke for evt. skader, som er opstået som følge af et slidt mundstykke.

### Pleje

Inden vedligeholdelse af håndstøvsugeren hhv. akku-håndstøvsugeren skal den altid være slukket og ladekablet være trukket ud. Støvsugeren og tilbehørsdele kan plejes med et almindeligt rengøringsmiddel til kunststof.

! **Bemærk:** Anvend aldrig skuremidler, glas- eller universalrengøringsmidler. Dyp aldrig støvsugeren i vand.

Med forbehold for tekniske ændringer.

Det gleder oss at du har valgt en Bosch støvsuger i serien BBH3/BCH3.

I denne bruksanvisningen vises ulike BBH3/BCH3-modeller. Det kan derfor hende at ikke alle kjennetegn og funksjoner som beskrives, gjelder for akkurat din modell. For at støvsugeren skal fungere optimalt, bør du bare bruke originalt tilbehør fra Bosch som er utviklet spesielt for din støvsuger.

### Vennligst brett ut sidene med bilder.



## Beskrivelse av apparatet

- 1 Gulvmunnstykke med elektrobrørste
- 2 Opplåsningsknapp børstevalse
- 3 Støvbeholder
- 4 Utvendig filterenhet
- 5 Filterpatron med motorfilter og filterskum
- 6 Motorblokk
- 7 Uttrekkbart fugemunnstykke\*
- 8 Kombimunnstykke\*
- 9 Håndtak håndstøvsuger
- 10 Skyvebryter håndstøvsuger
- 11 Tilbehørsholder for uttrekkbart fugemunnstykke
- 12 Tilbehørsrom for kombimunnstykke
- 13 Opplåsningsknapp gulvmunnstykke
- 14 Opplåsningsknapp batteridrevet håndstøvsuger
- 15 Håndtak batteridrevet håndstøvsuger
- 16 Skyvebryter batteridrevet håndstøvsuger
- 17 Indikator for ladestatus batteri
- 18 Opplåsningsknapp støvbeholder
- 19 Ladekabel\*
- 20 Styrestang børstevalse
- 21 Børstevalse

## Før første gangs bruk

### Bilde 1

- Åpne tilbehørsrommet og ta ut kombimunnstykket.
- Sett håndtaket forsiktig på hovedhuset og skru det fast.
- Legg kombitilbehøret i tilbehørsrommet og lukk det.

### Bilde 2

- Sett håndstøvsugeren i gulvmunnstykket, og la den gå i lås.
- For å løsne gulvmunnstykket trykker du på opplåsningsknappen og trekker håndstøvsugeren løs fra munnstykket.

## Lading

### ! OBS!

- Før første gangs bruk bør batteriene til støvsugeren lades helt opp. Du må kun bruke den medfølgende ladekabelen ved lading. Ladekabelen må kun kobles til og tas i bruk i henhold til opplysningene på typeskiltet. Ikke lad apparatet ved temperaturer under 0 °C eller over 40 °C.

### Bilde 3

- Plasser støvsugeren i nærheten av en stikkontakt når den skal lades. Apparatet kan settes fritt i rommet. **Bilde 6**
- Stikk ladekabelen inn i kontakten på baksiden av apparatet.
- Koble ladekabelen til stikkkontakten.
- Ladeindikatoren blinker sakte hvitt under ladingen.
- Når batteriet er fulladet, lyser ladeindikatoren konstant hvitt og slukker etter noen minutter. Deretter avsluttes ladingen av batteriet. Foreta en kontroll ved å koble apparatet fra strømmettet en kort stund. Deretter lyser indikatoren hvitt igjen.
- Det er helt ufarlig å la apparatet bli stående med ladekabelen koblet til stikkkontakten etter at det er fulladet.
- Det er normalt og helt ufarlig at ladekabelen og håndstøvsugeren blir varme.

## Driftsindikator

Driftstilstand	Funksjon batteriindikator
Vanlig modus	Indikatoren lyser hvitt
Batterilading < 20 %	Indikatoren blinker rødt
Batteriet er tomt	Visningen slukker
Ladeprosess	Indikatoren blinker sakte hvitt
Batteriet er helt oppladet	Indikatoren lyser hvitt og slukker etter ca. 2 minutter
Vern mot over-/under-temperatur	Indikatoren lyser rødt og slukker etter ca. 10 sekunder.

## Bruke håndstøvsugeren

### Støvsuging

### Bilde 4

- Skyv skyvebryteren i pilretningen.

\* utstyrsavhengig



## Regulere sugekraften

### Bilde 5

Skyv skyvebryteren i ønsket posisjon for å stille inn sugeeffekten:

- Effektrinn 1 **1**  
Støvsuging når elektrobørsten er slått på. For rutinemessig rengjøring på alle slags gulv. Med denne innstillingen har apparatet maksimal brukstid.
- Effektrinn 2 **2**  
Støvsuging når elektrobørsten er slått på. For krevende rengjøring på alle slags gulv (særlig med teppe). Med denne innstillingen har apparatet kortere brukstid.

## Brukstid

Som alle andre li-ion-batterier er også Power for ALL-batteriet utsatt for naturlig slitasje. Batterikapasiteten og dermed også brukstiden reduseres altså i det lange løp. Dette er en naturlig aldringsprosess og skyldes ikke materielle feil, mangler eller produksjonsfeil.

	<b>BBH3/BCH3 25,2V</b>	<b>BBH3/BCH3 21,6V</b>
På vanlig trinn med elektrisk gulvmunnstykke for vanlig rengjøring	Inntil 55 min.	Inntil 50 min.
På turbotrinn med elektrisk gulvmunnstykke eller batteridrevet håndstøvsuger til krevende rengjøringsjobber	Inntil 20 min.	Inntil 18 min.

### Bilde 6

- Ved korte pauser i støvsugingen kan apparatet stilles fritt i rommet. Vipp støvsugeren lett forover mot munnstykket.

❗ **Obs! Slå alltid av apparatet når du setter det fra deg, ettersom den roterende børsten ellers kan forårsake skade på gulvbelegget når støvsugeren står i ro.**

## Bruk av batteridrevet håndstøvsuger

### Bilde 7

- Løsne den batteridrevne håndstøvsugeren ved å trykke på opplåsningsknappen og ta den ut av støvsugeren.

## Støvsuging med ekstra tilbehør

### Bilde 8 fugemunnstykke

- Til støvsuging av vanskelig tilgjengelige steder og over hodehøyde.
- Åpne tilbehørsbeholderen med de innfelte håndtakene, ta ut fugemunnstykket, sett det på sugeåpningen på håndstøvsugeren og la det smekke på plass.
- Fugemunnstykket kan trekkes ut ved behov. Dette gjør du ved å trykke på opplåsningsknappen, trekke ut fugemunnstykket og la det smekke på plass i endestillingen.
- Etter bruk skyver du inn fugemunnstykket, setter det i tilbehørsbeholderen og lukker den.

### Bilde 9 kombimunnstykke

- Kombimunnstykke med penselbørste og møbelmunnstykke til støvsuging av vinduskarmer, skap, møbler etc.
- Åpne tilbehørsrommet, ta ut kombimunnstykket, sett det på sugeåpningen på håndstøvsugeren og la det smekke på plass.
- Penselbørsten kan skyves til siden og fjernes. Møbelmunnstykket er under den.
- Kombimunnstykket kan også settes på spissen på fugemunnstykket.
- Legg kombimunnstykket i tilbehørsrommet igjen etter bruk, lukk tilbehørsrommet og la det gå i lås.

## Lade batteridrevet håndstøvsuger

### Bilde 10

- Sett den batteridrevne håndstøvsugeren inn i støvsugeren til den smekker i lås for å lade. Pass på at den sitter ordentlig.

## Etter arbeidet

### Bilde 11

- Slå av apparatet når du er ferdig med å støvsuge.

## Tømme støvbeholderen

For å oppnå et godt resultat bør støvbeholderen tømmes hver gang du har brukt støvsugeren, og senest når støvet har nådd markeringen i støvbeholderen.

Vi anbefaler ikke å la støvbeholderen fylles utover markeringen fordi dette fører til særdeles kraftig tilsmussing av filteret.

### Bilde 12

- Ta den batteridrevne håndstøvsugeren ut av støvsugeren. **Bilde 7**
- Løsne støvbeholderen med opplåsningsknappen og trekk den av motorenheten.

### Bilde 13

- Ta filterenheten ut av støvbeholderen.
- Tøm støvbeholderen.

## Bilde 14

- Fjern eventuelt smuss fra undersiden av utstøteråpningen.
- a) Sett filterenheten inn i støvbeholderen. Pass på at den sitter riktig.
- b) Sett støvbeholderen på motorenheten så den klikker hørbart på plass.

! **Obs!** Dersom du merker motstand når du setter i støvbeholderen, må du kontrollere at alle filterene er på plass og at filterenhet og støvbeholder sitter riktig.

## Rengjøring av filterene

Den utvendige filterenheten og filterpatronen må rengjøres med jevne mellomrom slik at støvsugeren fungerer optimalt.

! **OBS! Det er bare mulig å rengjøre filteret når apparatet er slått av.**

- Støvsug aldri uten utvendig filterenhet med innsatt filterpatron.

## Bilde 15 Rengjøring av utvendig filterenhet

- Slå av apparatet. **Bilde 11**
- Ta den batteridrevne håndstøvsugeren ut av støvsugeren. **Bilde 7**
- Løsne støvbeholderen med opplåsningsknappen og trekk den av motorenheten. **Bilde 12**
- Ta filterenheten ut av støvbeholderen.
- a) Når du tømmer støvbeholderen, holder det som regel å riste eller banke lett på den utvendige filterenheten for å få eventuelle smusspartikler til å løsne.
- b) Hvis dette ikke er tilstrekkelig, fjerner du smusspartiklene fra overflaten med en tørr klut.

## Bilde 16 Rengjøre filterpatron

- a) Ta filterpatronen ut av filterenheten.
- b) Rengjør først filterpatronen ved å banke på den.
- c) Trekk filterskummet ut av motorbeskyttelsen og vask det for seg. La filterskummet og motorfilteret tørke helt (ca. 24 t).
- Etter å ha montert filterskummet sett du filterenheten inn i støvbeholderen.
- Sett filterpatronen inn i filterenheten.

Trenger du nye filtre, kan disse bestilles hos kundeservice.

## Rengjøre gulvmunnstykket

Slå alltid av støvsugeren og trekk ut ladekabelen før vedlikeholdsarbeid.

## Bilde 17

- Løsne børstevalsen med opplåsningsknappen og trekk den sidelengs ut av gulvmunnstykket.
- Klipp opp sammenviklede tråder og hår med en saks i sporet som er beregnet for dette, og fjern dem.
- Skyv børstevalsen sidelengs inn i gulvmunnstykket langs styrestangen og lås den med opplåsningsknappen.

! **Obs! Gulvmunnstykket må kun brukes med montert børsteval.**

! **OBS!**

- Avhengig av gulvenes beskaffenhet (f.eks. ru, rustikke fliser) utsettes gulvmunnstykkene for en viss slitasje. Derfor bør du kontrollere undersiden av munnstykket regelmessig. Dersom undersiden av munnstykket er slitt og har skarpe kanter, kan det forårsake skader på mindre slitesterke gulv som parkett og linoleum. Produsenten kan ikke holdes ansvarlig for skader som oppstår som følge av at det brukes et slitt gulvmunnstykke.

## Pleie

Støvsugeren og den batteridrevne håndstøvsugeren må alltid være slått av og koblet fra ladekabelen før rengjøring. Du kan rengjøre støvsuger og tilbehørsdelene i plast med vanlig plastrensemiddel.

! **Obs! Ikke bruk skuremidler, glass- eller universalrengjøringsmidler.** Støvsugeren må aldri senkes i vann.

Med forbehold om tekniske endringer.

Tack för att du valt att köpa en Bosch-dammsugare i BBH3/BCH3-serien.

Bruksanvisningen beskriver olika BBH3/BCH3-modeller. Det kan hända att vissa finesser och funktioner inte gäller just din modell. Använd bara originaltillbehör från Bosch, de är specialframtagna till den här dammsugaren för att ge bästa möjliga sugeffekt.

#### Vik ut bilduppslaget!



## Produktbeskrivning

- 1 Golvmunstycke med elborste
- 2 Låsknapp, borstvals
- 3 Dammbehållare
- 4 Yttre filterenhet
- 5 Filterpatron med motorskyddsfilter och skumfilter
- 6 Motordel
- 7 Utdragbart fogmunstycke\*
- 8 Kombimunstycke\*
- 9 Handtag, handdammsugare
- 10 Regel, handdammsugare
- 11 Tillbehörsfäste för utdragbart fogmunstycke
- 12 Tillbehörsfack för kombimunstycke
- 13 Låsknapp, golvmunstycke
- 14 Låsknapp, sladdlös dammsugare
- 15 Handtag, sladdlös dammsugare
- 16 Regel, sladdlös dammsugare
- 17 Laddindikering
- 18 Låsknapp, dammbehållare
- 19 Laddsladd\*
- 20 Styrstav, borstvals
- 21 Borstvals

## Före första användningen

### Bild 1

- Öppna tillbehörsfacket och ta ur kombimunstycket.
- Sätt på och skruva försiktigt fast handtaget på höljet.
- Lägg kombatillbehöret i tillbehörsfacket och stäng det

### Bild 2

- Snäpp fast handdammsugaren i golvmunstycket.
- Lossa golvmunstycket genom att trycka på låsknappen och ta handdammsugaren ur munstycket.

## Laddning

### ! Obs!

- Du måste ladda dammsugarens batterier helt före första användning. Använd bara den medföljande laddsladden vid laddning. Anslut och använd bara laddsladden enligt märkskylten. Ladda inte enheten vid temperaturer under 0°C eller över 40°C.

### Bild 3

- Ladda dammsugaren vid uttaget. Du kan ställa enheten var du vill i rummet. **Bild 6**
- Sätt i laddsladden i uttaget bak till på enheten.
- Sätt laddsladdens kontakt i uttaget.
- Laddindikeringen blinkar långsamt vitt vid laddning.
- Laddindikeringen lyser konstant vitt när batteriet är fulladdat och slocknar efter några minuter. Batteriet får inte mer laddning. Du kan kontrollera genom att göra enheten tillfälligt strömlös. Sedan lyser indikeringen vit igen.
- Laddsladden kan sitta kvar i uttaget även när enheten är fulladdad.
- Det är helt normalt att laddsladd och handdammsugare blir varma vid laddning.

## Kontrollampa

Status	Batteriindikeringens funktion
Normalläge	Indikeringen lyser vitt
Batteriladdning < 20%	Indikeringen blinkar rött
Batteriet är tomt	Indikeringen slocknar
Laddning	Indikeringen blinkar långsamt vitt
Batteriet är fulladdat	Indikeringen lyser vitt och slocknar efter ca 2 minuter
Över-/undertempera-turskydd	Indikeringen lyser röd och slocknar efter ca 10 sekunder.

## Använda handdammsugaren

### Dammsugning

### Bild 4

- Skjut regeln i pilens riktning.

## Justera sugeffekten

### Bild 5

Ställ in sugeffekten genom att föra regeln till det läge du vill ha:

- **Effektläge 1** **1**  
Dammsugning med elborste. För vanlig dammsugning av alla slags golv.  
Enheten får maximal gångtid med inställningen.
- **Effektläge 2** **2**  
Dammsugning med elborste. För tuff dammsugning på alla slags golv (framförallt mattor).  
Enheten får kortare gångtid med inställningen.

## Gångtider

Som alla LI-batterier så slits även batteriet. Batterikapaciteten avtar med tiden och med den gångtiden. Det är en naturlig åldringsprocess och beror inte på material- resp. tillverkningsfel eller brister.

	<b>BBH3/BCH3 25,2V</b>	<b>BBH3/BCH3 21,6V</b>
I normalläge med elgolvmunstycke för normalrengöring	Upp till 55 min.	Upp till 50 min.
I turboläge med elgolvmunstycke eller sladdlös dammsugare för tuff dammsugning	Upp till 20 min.	Upp till 18 min.

### Bild 6

- Du kan ställa enheten var du vill i rummet vid korta pauser. Luta dammsugaren framåt lite åt munstycket till.

**Obs! Slå av enheten när du ställer undan den efter-  
som den roterande borsten kan skada golvbeläggningen om dammsugaren står still.**

## Använda handdammsugaren

### Bild 7

- Tryck på låsknappen, lossa och ta ur den sladdlösa dammsugaren ur handdammsugaren.

## Dammsuga med extratillbehör

### Bild 8 Fogmunstycke

- Dammsuger på svåråtkomliga ställen och över huvudhöjd.
- Öppna tillbehörsfästet i handtaget, ta ur fogmunstycket, snäpp fast på den sladdlösa handdammsugarens sugöppning.
- Du kan dra ut fogmunstycket, om det behövs. Tryck på låsknappen, dra ut fogmunstycket och snäpp fast i ändläget.
- Skjut ev. ihop fogmunstycket efter användning, sätt i tillbehörsfästet och stäng det.

### Bild 9 Kombimunstycke

- Kombimunstycker med dynmunstycke och möbelborste för fönsterkarmar, skåp, möbler etc.
- Öppna tillbehörsfacket, ta ur kombimunstycket, snäpp fast på den sladdlösa handdammsugarens sugöppning.
- Dynmunstyckstillsatsen går att fälla åt sidan. Därunder finns möbelborsten.
- Kombimunstycket går även att sätta längst ut på fogmunstycket.
- Lagg tillbaka kombimunstycket i tillbehörsfacket efter användning, stäng och snäpp igen tillbehörsfacket.

### Ladda handdammsugaren

#### Bild 10

- Snäpp fast den sladdlösa dammsugaren i handdammsugaren vid laddning. Se till så att den sitter som den ska.

## Efter arbetet

#### Bild 11

- Slå av enheten när du dammsugit klart.

### Tömma dammbehållaren

Töm dammbehållaren när du dammsugit klart, så får du bra slutresultat. Du måste definitivt tömma när dammet när markeringen i dammbehållaren.

Låt inte dammbehållaren bli full över markeringen, det smutsar ned filtret väldigt mycket.

#### Bild 12

- Ta ut den sladdlösa dammsugaren ur handdammsugaren. Bild 7
- Tryck på låsknappen och ta ut dammbehållaren ur motordelen.

#### Bild 13

- Ta ut filterdelen ur dammbehållaren.
- Töm dammbehållaren.

#### Bild 14

- Ta bort ev. smuts under utkastöppningen.
- a) Sätt i filterdelen i dammbehållaren, se till så att den sitter ordentligt.
- b) Snäpp fast dammbehållaren på motordelen igen.

- ! **Obs!** Tar det emot när du sätter i dammbehållaren,
- kontrollera om filtret är komplett och att filterdel och dammbehållare sitter ordentligt.

#### Rengöra filtret

Rengör det yttre filtret och filterpatronen då och då, så att dammsugaren fungerar optimalt.

- ! **Obs!** Enheten ska vara av när du rengör filtret.
- Dammsug aldrig utan yttre filter i filterpatronen.

#### Bild 15 Rengöra yttre filterdelen

- Slå av enheten. Bild 11
- Ta ut den sladdlösa dammsugaren ur handdammsugaren. Bild 7
- Tryck på låsknappen och ta ut dammbehållaren ur motordelen. Bild 12
- Ta ut filterdelen ur dammbehållaren.
- a) Oftast räcker det att skaka eller knacka ur filterdelen när du tömmer dammbehållaren, så att smutsen lossnar.
- b) Om det inte räcker, torka bort ytsmutsen med torr tassa.

#### Bild 16 Rengöra filterpatronen

- a) Ta ut filterpatronen ur filterdelen.
- b) Knacka sedan ur filterpatronen.
- c) Dra bort motorskyddets skumfilter och skölj ur separat. Låt skum- och motorskyddsfilter torka ordentligt (ca 24 h)
- Sätt i skumfiltret och sätt sedan filterdelen i dammbehållaren.

Du kan beställa nya filter hos service, om det behövs.

#### Rengöra golvmunstycket

Slå av dammsugaren resp. dra ur laddsladden när du ska rengöra den.

#### Bild 17

- Lossa borstvalsens med låsknappen och dra ut i sidled ur golvmunstycket.
- Klipp av insnodda trådar och hår med sax längs skåran och ta bort.
- Skjut på borstvalsens längs styrstaven i golvmunstycket och snäpp fast med låsknappen.

- ! **Obs!** Du får bara använda golvmunstycket med monterad borstvals.

#### ! Obs!

- Golvmunstycken utsätts för ett visst slitage beroende på ditt golvs egenskaper (t.ex. rå, rustik klinker). Därför är det bra om du kontrollerar munstyckets glidsulor då och då. Om munstyckets glidsulor är slitna och vassa kan de skada känsliga golv som parkett eller linoleum. Tillverkaren tar inget ansvar för eventuella skador som har uppstått på grund av att munstyckets glidsulor är slitna.

#### Skötsel

Slå alltid av handdammsugaren resp. den sladdlösa handdammsugaren och dra ur laddsladden före rengöring. Dammsugare och plasttillbehör går att rengöra med vanlig plastrengöring.

- ! **Obs!** Använd inte skurmedel, fönsterputs eller allrent.
- Doppa aldrig dammsugaren i vatten.

Rätten till tekniska ändringar förbehålls.

Onnittelumme, olet valinnut laadukkaan Bosch-mallisarjan BBH3/BCH3-pölynimurin.

Tässä käyttöohjeessa kuvataan erilaiset BBH3/BCH3-mallit. Sen tähden on mahdollista, että kaikki kuvatut varusteet ja toiminnot eivät koske valitsemaasi pölynimuria. Suosittelemme käyttämään vain alkuperäisiä Bosch-lisävarusteita, jotka on suunniteltu erityisesti tähän pölynimuriin parhaan imurointituloksen saavuttamiseksi.

### Käännä kuvasivut esiin!



## Laitteen kuvaus

- 1 Lattiasuulake, jossa sähkötoiminen harja
- 2 Harjatelan lukituksen vapautuspainike
- 3 Pölysäiliö
- 4 Ulompi suodatinyksikkö
- 5 Suodattimen sisäosa jossa moottorinsuojasuodatin ja vaahtomuovi
- 6 Moottoriosia
- 7 Pitkäksi vedettävä rakosuulake\*
- 8 Yhdistelmäsuulake\*
- 9 Varsi-imurin kädensija
- 10 Varsi-imurin liukukytkin
- 11 Varusteholkki pitkäksi vedettävälle rakosuulakkeelle
- 12 Varustekotelo yhdistelmäsuulakkeelle
- 13 Lattiasuulakkeen lukituksen vapautuspainike
- 14 Rikkaimurin lukituksen vapautuspainike
- 15 Rikkaimurin kädensija
- 16 Rikkaimurin liukukytkin
- 17 Akun lataustilan näyttö
- 18 Pölysäiliön lukituksen vapautuspainike
- 19 Latausjohto\*
- 20 Harjatelan ohjaintanko
- 21 Harjatelata

## Ennen ensimmäistä käyttöä

### Kuva 1

- Avaa varustekotelo ja ota yhdistelmäsuulake esiin.
- Liitä kädensija varovasti runkoon ja kierrä kiinni.
- Aseta yhdistelmävaruste varustekoteloon ja sulje kotelo

### Kuva 2

- Aseta varsi-imuri lattiasuulakkeeseen ja lukitse paikalleen.
- Irrottaaksesi lattiasuulakkeen paina lukituksen vapautuspainiketta ja vedä varsi-imuri pois suulakkeesta.

## Lataaminen

### ! Huomio:

- Ennen ensimmäistä käyttöä on pölynimurin akut ladattava täyteen.

Käytä lataamiseen vain toimitukseen sisältyvää latauskaapelia. Liitä latausjohto sähköverkkoon ja ota se käyttöön vain tyyppikilvessä olevien tietojen mukaan. Älä lataa laitetta lämpötilassa alle 0 °C tai yli 40 °C.

### Kuva 3

- Aseta pölynimuri lataamista varten pistorasian lähelle. Laitte voidaan asettaa huoneeseen seisomaan ilman tukea. **Kuva 6**
- Liitä latausjohto laitteen takasivulla olevaan liitäntään.
- Liitä latausjohdon pistoke pistorasiaan.
- Latausnäyttö vilkkuu latauksen aikana hitaasti valkoisena.
- Kun akku on täyteen ladattu, latausnäyttö palaa jatkuvasti valkoisena ja sammuu muutaman minuutin kuluttua. Akku ei lataudu silloin enää lisää. Irrota laite hetkeksi sähköverkosta tarkastusta varten. Merkivalo palaa sen jälkeen taas valkoisena.
- Laitte voidaan jättää latausjohtoon ja pistorasiaan myös sen jälkeen, kun laite on latautunut täyteen.
- Latausjohdon ja varsi-imurin lämpeneminen on normaalia ja vaaratonta.

## Toiminnan näyttö

Käyttötila	Akkunäytön toiminta
Normaali käyttö	Näyttö palaa valkoisena
Akun varaustila < 20 %	Näyttö vilkkuu punaisena
Akku on tyhjä	Näyttö sammuu
Lataaminen	Näyttö vilkkuu hitaasti valkoisena
Akku on täyteen ladattu	Näyttö palaa valkoisena ja sammuu n. 2 minuutin kuluttua
Yli- / alilämpötilasuoja	Näyttö palaa punaisena ja sammuu n. 10 sekunnin kuluttua.

## Varsi-imurin käyttö

### Imurointi

#### Kuva 4

- Paina liukukytintä nuolen suuntaan.

\* varusteista riippuen

## Imutehon säätäminen

### Kuva 5

Säädi imuteho työntämällä liukukytkin haluamaasi asentoon:

- Teho 1 **1**  
Imurointi päälle kytketyllä sähkötoimisella harjalla. Kevyeen imurointiin kaiken tyyppisillä lattiapinnoilla. Laitteen toiminta-aika on tällä asetuksella pisin mahdollinen.
- Teho 2 **2**  
Imurointi päälle kytketyllä sähkötoimisella harjalla. Vaativaan imurointiin kaiken tyyppisillä lattiapinnoilla (erityisesti matot). Laitteen toiminta-aika on tällä asetuksella lyhyempi.

## Käyttöajat

Kuten kaikissa litiumioniakuissa, myös akussa tapahtuu luonnollista kulumista. Akun kapasiteetti ja siten myös käyttöaika lyhenee ajan mittaan. Kyse on luonnollisesta vanhenemisprosessista eikä se ole seurausta materiaali- tai valmistusvirheestä tai tuotteen väistä.

	BBH3/BCH3 25,2V	BBH3/BCH3 21,6V
Normaaliilla teholla sähkötoimisella lattiasuulakkeella normaaliin puhdistukseen	55 min saakka	50 min saakka
Vaativaan puhdistukseen turboteholla ja sähkötoimisella lattiasuulakkeella tai rikkaimurilla	20 min saakka	18 min saakka

### Kuva 6

- Laite voidaan asettaa lyhyiden imurointitaukojen ajaksi seisomaan ilman tukea. Kallista tätä varten pölynimuria kevyesti eteenpäin suulakkeen suuntaan.

▼ **Huomio: Kytke laite ehdottomasti pois päältä tauon ajaksi, koska pyörivä harja voi vaurioittaa lattiapintaa pölynimurin seistessä paikallaan.**

## Rikkaimurin käyttö

### Kuva 7

- Vapauta rikkaimurin lukitus painamalla lukituksen vapautuspainiketta ja irrota se varsi-imurista.

## Imurointi lisävarusteen avulla

### Kuva 8 Rakosuulake

- Vaikeasti saavutettavien ja ylhäällä olevien paikkojen imurointiin.
- Aava tartuntasyvennyksen yläpuolella oleva varusteholkki, ota rakosuulake pois paikaltaan, aseta se rikkaimurin imuaukkoon ja lukitse paikalleen.
- Rakosuulake voidaan tarvittaessa pidentää vetämällä. Paina sitä varten lukituksen vapautuspainiketta, vedä rakosuulake pitkäksi ja lukitse päteasentoon.
- Työnnä rakosuulake käytön jälkeen kokoon, aseta se varusteholkkiin ja sulje holkki.

### Kuva 9 Yhdistelmäsuulake

- Yhdistelmäsuulake, jossa pölyharja ja huonekalusuulake ikkunakehysten, kaappien, huonekalujen jne. imurointiin.
- Aava varustekotelo, ota yhdistelmäsuulake pois paikaltaan, aseta se rikkaimurin imuaukkoon ja lukitse paikalleen.
- Pölyharjan yläosa voidaan työntää sivusuuntaan pois paikaltaan. Sen alla on huonekalusuulake.
- Yhdistelmäsuulake voidaan asettaa myös rakosuulakkeen päähän.
- Aseta yhdistelmäsuulake käytön jälkeen takaisin varustekoteloon, sulje varustekotelo ja lukitse kotelo.

## Rikkaimurin lataaminen

### Kuva 10

- Ladataksesi rikkaimurin aseta se varsi-imuriin ja lukitse paikalleen. Varmista, että laite on kunnolla paikallaan.

## Käytön jälkeen

### Kuva 11

- Kytke laite imuroinnin jälkeen pois päältä.

## Pölysäiliön tyhjentäminen

Hyvän imurointituloksen saavuttamiseksi olisi pölysäiliö hyvä tyhjentää jokaisen imuroinnin jälkeen, viimeistään kuitenkin silloin, kun pölyä on säiliön yhdessä kohdassa merkinnän korkeudelle saakka.

Suosittellemme, että pölysäiliötä ei täytetä merkinnän yli, koska seurauksena on suodattimen hyvin runsas likaantuminen.

### Kuva 12

- Irrota rikkaimuri varsi-imurista. **Kuva 7**
- Vapauta pölysäiliön lukitus lukituksen vapautuspainikkeella ja irrota se moottoriosasta.

### Kuva 13

- Poista suodatinyksikkö pölysäiliöstä.
- Tyhjennä pölysäiliö.

## Kuva 14

- Poista poistoaukon alapuolella mahdollisesti oleva lika.
- a) Aseta suodatinyksikkö pölysäiliöön ja varmista ehdottomasti, että se on oikein paikallaan
- b) Aseta pölysäiliö ja moottoriosapaikoilleen ja lukitse ne kuuluvasti.

! **Huomio:** Jos tunnet pölysäiliötä paikalleen asettamisen vastusta, tarkasta, että suodatin on asianmukainen ja että suodatin ja pölysäiliö ovat oikein paikoillaan.

## Suodattimen puhdistaminen

Ulompi suodatinyksikkö ja suodattimen sisäosa on puhdistettava säännöllisin väliajoin, jotta pölynimuri toimii optimaalisesti.

! **Huomio:** Suodattimen puhdistus on mahdollista vain, kun laite on kytketty pois päältä. Älä imuroi koskaan ilman ulompaa suodatinyksikköä ja paikalleen asetettua suodattimen sisäosaa.

## Kuva 15 Ulomman suodatinyksikön puhdistus

- Kytke laite pois päältä. Kuva 11
- Irrota rikkaimuri varsi-imurista. Kuva 7
- Vapauta pölysäiliön lukitus lukituksen vapautuspainikkeella ja irrota se moottoriosasta. Kuva 12
- Poista suodatinyksikkö pölysäiliöstä.
- a) Yleensä riittää, että koko suodatinyksikkö puhdistetaan ravistamalla tai kopistamalla kevyesti pölysäiliön tyhjennyksen yhteydessä, jotta mahdollinen lika irtoaa.
- b) Jos tämä ei riitä, poista pinnalla olevat likahiukkaset kuivalla liinalla.

## Kuva 16 Suodattimen sisäosan puhdistus

- a) Poista suodattimen sisäosa suodatinyksiköstä.
- b) Puhdista suodattimen sisäosa ensin kopistamalla.
- c) Poista vaahtomuovi moottorinsuojasta ja pese se erikseen. Anna vaahtomuovin ja moottorinsuojasuodattimen kuivua kunnolla (noin 24h).
- Aseta suodatinyksikkö vaahtomuovin asennuksen jälkeen pölysäiliöön.

Huoltopalvelusta on saatavana tarvittaessa uusia suodattimia.

## Lattiasuulakkeen puhdistaminen

Kytke pölynimuri aina huoltoon varten pois päältä tai irrota se latausjohdosta.

## Kuva 17

- Vapauta harjatan lukitus vapautuspainikkeella ja vedä se sivusuuntaan pois lattiasuulakkeesta.
- Leikkaa harjaan kiertyneet langanpätkät ja hiukset saksilla tätä tarkoitusta varten olevaa uraa pitkin poikki.
- Työnnä harjatan sivulta ohjaintankoa pitkin lattiasuulakkeeseen ja lukitse vapautuspainikkeen avulla paikalleen.

! **Huomio:** Lattiasuulaketta saa käyttää vain paikalleen asennetun harjatan kanssa.

## ! Huomio:

- Lattiasuulakkeet kuluvat jonkin verran kovien lattioiden ominaisuuksista riippuen (esimerkiksi karkeapintaiset, talonpoikaistyyliset kaakelit). Tarkasta sen tähden suulakkeen pohja säännöllisesti. Kuluneet, teräväreunaiset suulakepohjat voivat aiheuttaa vaurioita hellävaraisesti käsiteltäviin lattapintoihin kuten parkettiin tai linoleumiin. Valmistaja ei vastaa mahdollisista kuluneen lattiasuulakkeen aiheuttamista vaurioista.

## Hoito

Varsi-imuri ja rikkaimuri on kytkettävä puhdistusta varten aina pois päältä ja irrotettava latausjohdosta. Pölynimuria ja muovisia lisävarusteita voidaan hoitaa tavallisilla muovinpuhdistusaineilla.

! **Huomio:** Älä käytä hankausaineita, lasin- tai yleispuhdistusaineita. Älä upota pölynimuria veteen.

Oikeus teknisiin muutoksiin pidätetään.



Estamos muito satisfeitos por ter decidido adquirir um aspirador Bosch da série BBH3/BCH3.

Neste manual de instruções, são ilustrados vários modelos BBH3/BCH3. Por este motivo, algumas características e funções do equipamento descritas poderão não corresponder ao seu modelo. Deverá utilizar exclusivamente os acessórios originais da Bosch especialmente desenvolvidos para o seu aspirador, para obter o melhor resultado de aspiração possível.

### Desdobre as páginas com as ilustrações!



## Descrição do aparelho

- 1 Bocal para pisos com escova elétrica
- 2 Botão de desbloqueio do cilindro da escova
- 3 Recipiente do pó
- 4 Unidade de filtro exterior
- 5 Cartucho do filtro com filtro de proteção do motor e esponja filtrante
- 6 Unidade do motor
- 7 Bocal para fendas extensível\*
- 8 Bocal combinado\*
- 9 Pega do aspirador vertical
- 10 Interruptor deslizante do aspirador vertical
- 11 Estojo de acessórios para bocal para fendas extensível
- 12 Compartimento dos acessórios para bocal combinado
- 13 Botão de desbloqueio do bocal para pisos
- 14 Botão de desbloqueio do aspirador portátil sem fios
- 15 Pega do aspirador portátil sem fios
- 16 Interruptor deslizante do aspirador portátil sem fios
- 17 Indicação de carga da bateria
- 18 Botão de desbloqueio recipiente do pó
- 19 Cabo de carregamento\*
- 20 Haste guia do cilindro da escova
- 21 Cilindro da escova

## Antes da primeira utilização

### Figura 1

- Abra o compartimento dos acessórios e retire o bocal combinado.
- Encaixe e prenda a pega com cuidado no corpo principal.
- Coloque o acessório combinado no compartimento dos acessórios e feche-o

### Figura 2

- Encaixe e prenda o aspirador vertical no bocal para pisos.
- Para soltar o bocal para pisos, prima o botão de desbloqueio e desencaixe o aspirador vertical do bocal.

## Carregamento

### ! Atenção:

- A bateria deve ser carregada na totalidade antes de usar o aspirador pela primeira vez.  
Para carregar, utilize apenas o cabo de carregamento fornecido. Ligue o cabo de carregamento e coloque-o em funcionamento apenas de acordo com a placa de características. Não carregue o aparelho a temperaturas inferiores a 0°C ou superiores a 40°C.

### Figura 3

- Carregue o aspirador próximo de uma tomada. O aparelho pode ser pousado livremente. Fig. 6
- Encaixe o cabo de carregamento na ligação que se encontra na parte de trás do aparelho.
- Encaixe a ficha do cabo de carregamento na tomada.
- Durante o carregamento, a indicação de carga pisca lentamente a branco.
- Quando a bateria estiver totalmente carregada, a indicação de carga fica branca e apaga-se após alguns minutos. A bateria deixa de ser carregada. Para verificar basta desligar o aparelho da rede por breves instantes. Depois disso, a indicação volta a acender-se a branco.
- É seguro deixar o aparelho ligado ao cabo de carregamento e à tomada elétrica após o carregamento completo da bateria.
- Um aquecimento do cabo de carregamento e do aspirador vertical é normal e não constitui um perigo.

## Indicação de funcionamento

Estado de funcionamento	Função indicação das pilhas
Modo normal	A indicação acende-se a branco
Carga da bateria < 20%	A indicação pisca a vermelho
Bateria gasta	A indicação apaga-se
Processo de carregamento	A indicação pisca lentamente a branco
Bateria completamente carregada	A indicação acende a branco e apaga-se após aprox. 2 minutos
Proteção contra temperatura excessiva / insuficiente	A indicação acende a vermelho e apaga-se após aprox. 10 segundos.

\* consoante o equipamento

## Utilização do aspirador vertical

### Aspiração

#### Figura 4

- Acione o interruptor deslizante no sentido da seta.

### Regular a potência de aspiração

#### Figura 5

Desloque o interruptor deslizante para a posição pretendida, para regular a potência de aspiração:

- **Nível de potência 1**  
Aspirar com a escova elétrica ligada. Para tarefas de limpeza de rotina em todos os solos.  
Nesta regulação, o aparelho atinge o tempo de funcionamento máximo.
- **Nível de potência 2**  
Aspirar com a escova elétrica ligada. Para tarefas de limpeza exigentes em todos os solos (particularmente em tapetes).  
Nesta regulação, o aparelho atinge um tempo de funcionamento mais curto.

## Tempos de funcionamento

Tal como acontece com a bateria de íões de lítio, também a bateria está sujeita a um desgaste natural. Com o passar do tempo, a capacidade da bateria diminui e, com ela, também a vida útil. Trata-se de um processo de envelhecimento natural que não resulta de qualquer defeito de material, de fabrico, nem de qualidade.

	BBH3/BCH3 25,2V	BBH3/BCH3 21,6V
No nível normal com bocal para pavimentos elétrico, para tarefas de limpeza normais	Até 55 min.	Até 50 min.
No nível turbo com bocal para pavimentos elétrico ou aspirador portátil a bateria para tarefas de limpeza exigentes	Até 20 min.	Até 18 min.

#### Figura 6

- Durante breves pausas de funcionamento, o aparelho pode ser pousado livremente. Para isso, incline o aspirador ligeiramente para a frente, no sentido do bocal.

⚠ **Atenção: para pousar o aparelho, este tem de estar desligado, pois a escova rotativa pode provocar danos no revestimento do piso com o aspirador imobilizado.**

## Utilização do aspirador portátil sem fios

#### Figura 7

- Premindo o botão de desbloqueio, desbloqueie o aspirador portátil sem fios e retire-o do aspirador vertical.

## Aspirar com acessórios

#### Figura 8 Bocal para fendas

- Para aspirar locais de difícil acesso e locais altos.
- Abra o estojo de acessórios pelas cavidades das pegas, remova o bocal para fendas, coloque-o na abertura de aspiração do aspirador portátil sem fios e encaixe-o.
- O bocal para fendas pode ser retirado, se for necessário. Para isso, pressione o botão de desbloqueio, retire o bocal para fendas e encaixe na posição final.
- Após a utilização, feche eventualmente o bocal para fendas, coloque no estojo de acessórios e feche o estojo.

#### Figura 9 Bocal combinado

- Bocal combinado com pincel para móveis e bocal para estofos, para aspirar caixilhos de janelas, armários, móveis, etc.
- Abra a mala dos acessórios, remova o bocal combinado, coloque-o na abertura de aspiração do aspirador portátil sem fios e encaixe-o.
- O suporte do pincel para móveis pode ser removido lateralmente. Por baixo encontra-se o bocal para estofos.
- O bocal combinado também pode ser inserido na ponta do bocal para fendas.
- Após a utilização, guarde novamente o bocal combinado no compartimento dos acessórios, feche-o e encaixe-o.

## Carregamento do aspirador portátil sem fios

#### Fig. 10

- Para carregar, insira o aspirador portátil sem fios no aspirador vertical e encaixe-o. Preste atenção ao encaixe correto.

## Depois do trabalho

#### Fig. 11

- Depois de aspirar, desligue o aparelho.

### Esvaziar o recipiente de pó

Para obter um bom resultado de aspiração, o recipiente do pó deve ser esvaziado após cada aspiração, mas, o mais tardar, quando o pó tiver atingido a marcação num local do recipiente do pó.

\* consoante o equipamento

Recomendamos que não encha o recipiente do pó para além da marcação, pois isso conduz a uma sujidade muito forte do filtro.

#### Fig. 12

- Retire o aspirador portátil sem fios do aspirador vertical. Fig. 7
- Desbloqueie o recipiente do pó com o auxílio do botão de desbloqueio e retire-o da unidade do motor.

#### Fig. 13

- Retire a unidade do filtro do recipiente do pó.
- Esvazie o recipiente do pó.

#### Fig. 14

- Remova a sujidade eventualmente existente por baixo da abertura de ejeção.
- a) Insira a unidade do filtro no recipiente do pó, prestando impreterivelmente atenção ao encaixe correto
- b) Coloque o recipiente do pó na unidade do motor e encaixe-o com um clique.

! **Atenção:** se notar uma resistência ao inserir o recipiente do pó, verifique a integralidade dos filtros e o encaixe correto da unidade do filtro e do recipiente do pó.

#### Limpeza dos filtros

A unidade de filtro exterior e o cartucho do filtro devem ser limpos em intervalos regulares para um funcionamento otimizado do aspirador.

! **Atenção:** a limpeza do filtro só é possível com o aparelho desligado.  
Nunca aspire sem a unidade de filtro exterior com o cartucho do filtro introduzido.

#### Fig. 15 Limpar a unidade de filtro exterior

- Desligue o aparelho. Fig. 11
- Retire o aspirador portátil sem fios do aspirador vertical. Fig. 7
- Desbloqueie o recipiente do pó com o auxílio do botão de desbloqueio e retire-o da unidade do motor. Fig. 12
- Retire a unidade do filtro do recipiente do pó.
- a) Normalmente basta sacudir ou bater suavemente na unidade de filtro completa ao esvaziar o recipiente do pó, para que se soltem as partículas de sujidade existentes.
- b) Se isso não for suficiente, utilize um pano seco para remover as partículas de sujidade da superfície.

#### Fig. 16 Limpar o cartucho do filtro

- a) Retire o cartucho do filtro da unidade do filtro.
- b) Limpe primeiro o cartucho do filtro sacudindo-o.
- c) Retire a esponja filtrante da proteção do motor e lave-a em separado. Deixe secar totalmente a esponja filtrante e o filtro de proteção do motor, (aprox. 24h).
- Após a montagem da esponja filtrante, coloque a unidade do filtro no recipiente do pó.

Se necessário, podem ser adquiridos filtros novos através da nossa assistência técnica.

#### Limpeza do bocal para pisos

Antes de proceder a trabalhos de manutenção, desligue o aspirador ou desligue o cabo de carregamento.

#### Fig. 17

- Desbloqueie o cilindro da escova com o botão de desbloqueio e retire-o da escova lateralmente.
- Corte os fios e pelos enrolados com uma tesoura ao longo da ranhura própria para o efeito.
- Introduza o cilindro da escova lateralmente no bocal para pisos, ao longo da haste guia, e encaixe-o com o botão de desbloqueio.

! **Atenção: o bocal para pisos só deve ser colocado em funcionamento com o cilindro da escova montado.**

! **Atenção:**

- As escovas são sujeitas a um certo desgaste, independentemente das características do seu pavimento (p. ex., ladrilhos ásperos, rústicos). Por este motivo, deve verificar regularmente a sola da escova. As escovas com solas gastas e arestas vivas podem danificar pavimentos delicados como o parquet ou o linóleo. O fabricante não se responsabiliza por eventuais danos causados por uma escova gasta.

#### Conservação

Antes de proceder à limpeza do aspirador vertical ou do aspirador portátil sem fios, este deve estar desligado e com o cabo de carregamento igualmente desligado. O aspirador e os acessórios de plástico podem ser conservados com um produto de limpeza para plásticos disponível no mercado.

! **Atenção:** não deverá utilizar produtos abrasivos, limpa-vidros ou produtos lava-tudo. Nunca mergulhe o aspirador em água.

O fabricante reserva-se o direito de proceder a quaisquer alterações técnicas.

Nos alegra que haya elegido una aspiradora Bosch de la serie BBH3/BCH3.

En estas instrucciones de uso se presentan diferentes modelos BBH3/BCH3. Por ello, es posible que no todas las características técnicas y funciones descritas sean aplicables a su modelo. Se deben usar solo los accesorios originales de Bosch, creados especialmente para su aspiradora, para así obtener los mejores resultados de aspiración.

**Desplegar las páginas con las ilustraciones.**



**Descripción del aparato**

- 1 Boquilla para suelo con cepillo eléctrico
- 2 Tecla de desbloqueo del rodillo del cepillo
- 3 Depósito de polvo
- 4 Unidad filtrante externa
- 5 Cartucho filtrante con filtro protector del motor y espuma filtrante
- 6 Unidad del motor
- 7 Boquilla para juntas extraíble\*
- 8 Boquilla combinada\*
- 9 Empuñadura de la aspiradora de mano
- 10 Interruptor deslizante de la aspiradora de mano
- 11 Compartimento para accesorios de la boquilla para juntas extraíble
- 12 Compartimento para accesorios de la boquilla combinada
- 13 Botón de desbloqueo de la boquilla para suelo
- 14 Botón de desbloqueo de la aspiradora manual de batería
- 15 Empuñadura de la aspiradora manual de batería
- 16 Interruptor deslizante de la aspiradora manual de batería
- 17 Indicador del estado de carga de la batería
- 18 Botón de desbloqueo del depósito de polvo
- 19 Cable de carga\*
- 20 Varilla de guía del rodillo del cepillo
- 21 Rodillo del cepillo

**Antes de usar el aparato por primera vez**

**Fig. 1**

- Abrir el compartimento para accesorios y sacar la boquilla combinada.

- Insertar con cuidado la empuñadura en la carcasa principal y enroscarla.
- Colocar el accesorio combinado y cerrarlo.

**Fig. 2**

- Insertar la boquilla para suelo en la aspiradora de mano y encajarla.
- Para aflojar la boquilla para suelo, presionar el botón de desbloqueo y sacar la aspiradora de mano de la boquilla.

**Carga**

**Atención:**

- Las baterías de la aspiradora deben cargarse por completo antes de utilizarlas por primera vez. Utilizar únicamente el cable de carga incluido en la entrega para realizar la carga. La conexión y puesta en funcionamiento del cable de carga deben efectuarse de acuerdo con las indicaciones de la placa de características. No cargar el aparato a temperaturas inferiores a 0 °C o por encima de 40 °C.

**Fig. 3**

- Para cargar la aspiradora, colocarla cerca de una toma de corriente. El aparato se puede dejar de pie en cualquier sitio de la habitación. **Fig. 6**
- Enchufar el cable de carga por detrás, en la conexión del aparato.
- Conectar el enchufe del cable de carga en la toma de corriente.
- La indicación visual de carga parpadeará lentamente en color blanco mientras se esté cargando.
- Una vez que la batería se haya cargado por completo, el indicador de carga se iluminará de forma permanente en blanco y se apagará tras unos minutos. La batería no se seguirá cargando. Desconectar brevemente el aparato de la red eléctrica para su control. El panel indicador se iluminará de nuevo a continuación, en color blanco.
- No supone ningún peligro dejar el aparato conectado al cable de carga y al enchufe una vez que la carga se ha completado.
- Es normal que el cable de carga y la aspiradora de mano se calienten, y no supone ningún peligro.

**Indicador de funcionamiento**

Estado de funcionamiento	Funcionamiento del panel indicador de la batería
Modo normal	El panel indicador se ilumina en color blanco
Carga de la batería < 20 %	El panel indicador parpadea en color rojo
La batería está descargada	El panel indicador se apaga
Proceso de carga	El panel indicador parpadea lento en color blanco

\*según equipamiento

La batería está totalmente cargada	El panel indicador se ilumina en color blanco y se apaga al cabo de aprox. 2 minutos
Protección frente a un exceso de temperatura o en caso de temperatura demasiado baja	El panel indicador se ilumina en color rojo y se apaga al cabo de aprox. 10 segundos.

## Uso de la aspiradora de mano

### Aspirar

#### Fig. 4

- Accionar el interruptor deslizante en la dirección de la flecha.

### Regular la potencia de aspiración

#### Fig. 5

Deslizar el interruptor deslizante hacia la posición deseada para ajustar la potencia de aspiración:

- Nivel de potencia 1 1  
Aspirar con el cepillo eléctrico conectado. Para tareas rutinarias de limpieza en todas las superficies. Con esta configuración, el aparato alcanza el tiempo de funcionamiento máximo.
- Nivel de potencia 2 2  
Aspirar con el cepillo eléctrico conectado. Para tareas exigentes de limpieza en todas las superficies (sobre todo alfombras). Con esta configuración, el aparato alcanza un tiempo de funcionamiento más reducido.

## Tiempos de funcionamiento

Al igual que cualquier batería de iones de litio, la batería está sujeta al desgaste natural. Con el tiempo, la capacidad y duración de la batería van disminuyendo. Se trata de un proceso natural de desgaste, no es consecuencia de un defecto material ni de fabricación.

	BBH3/BCH3 25,2V	BBH3/BCH3 21,6V
En el nivel normal, con boquilla para suelo eléctrica para tareas normales de limpieza	Hasta 55 minutos	Hasta 50 minutos
En el nivel turbo con boquilla para suelo eléctrica o aspirador a batería manual para tareas exigentes de limpieza	Hasta 20 minutos	Hasta 18 minutos

#### Fig. 6

- Para realizar pausas de aspiración breves, el aparato se puede dejar de pie en cualquier sitio de la habitación. Para ello, volcar un poco la aspiradora hacia delante en dirección a la boquilla.

**¡ Atención: El aparato deberá desconectarse antes de ponerlo de pie, ya que si el cepillo continúa girando con la aspiradora parada, se podría estropear el revestimiento del suelo.**

## Uso de la aspiradora manual de batería

#### Fig. 7

- Desbloquear la aspiradora manual de batería accionando el botón de desbloqueo y extraerla de la aspiradora manual.

## Aspirar con accesorios adicionales

#### Fig. 8 Boquilla para juntas

- Para aspirar lugares a los que es difícil acceder y que están por encima de la cabeza.
- Abrir el compartimento para accesorios del tirador embutido, sacar la boquilla para juntas, ponerla en la abertura de aspiración de la aspiradora manual de batería y encajarla.
- En caso necesario, la boquilla para juntas se puede quitar. Para ello, presionar el botón de desbloqueo, quitar la boquilla para juntas y encajarla en su posición final.
- Después de utilizarla, dado el caso, recoger la boquilla para juntas, colocarla en el compartimento para accesorios y cerrarlo.

#### Fig. 9 Boquilla combinada

- Boquilla combinada con pincel para muebles y boquilla para tapicería, para aspirar embellecedores de puertas, armarios, muebles, etc.
- Abrir el compartimento para accesorios, sacar la boquilla combinada, ponerla en la abertura de aspiración de la aspiradora manual de batería y encajarla.
- El soporte del pincel para muebles se puede extraer por el lateral. Debajo se encuentra la boquilla para tapicería.
- La boquilla combinada también se puede colocar en la punta de la boquilla para juntas.
- Después de utilizar la boquilla combinada, volver a guardarla en el compartimento para accesorios, cerrar este compartimento y encajarlo.

## Cargar la aspiradora manual de batería

### Fig. 10

- Para la carga, introducir la aspiradora manual de batería en la aspiradora de mano y encajarla. Asegurarse de que queda bien colocada.

## Tras concluir el trabajo

### Fig. 11

- Una vez terminada la aspiración, apagar el aparato.

### Vaciar el depósito de polvo

Para conseguir un buen resultado de aspiración, el depósito de polvo deberá vaciarse después de cada proceso de aspiración; en todo caso, se deberá vaciar si el polvo contenido en el depósito alcanza la marca de nivel máximo. Recomendamos no llenar el depósito de polvo por encima de la marca, ya que esto podría contribuir a un exceso de suciedad en el filtro.

### Fig. 12

- Retirar la aspiradora manual de batería de la aspiradora de mano. Fig. 7
- Desbloquear el depósito de polvo con ayuda del botón de desbloqueo y retirarlo de la unidad del motor.

### Fig. 13

- Retirar la unidad filtrante del depósito de polvo.
- Vaciar el depósito de polvo.

### Fig. 14

- Eliminar los restos de suciedad que pueda haber debajo del orificio de evacuación.
- a) Introducir la unidad filtrante en el depósito de polvo; se debe poner especial cuidado de que encaje correctamente.
- b) Colocar el depósito de polvo sobre la unidad del motor y encajarlo de manera audible.
- ! **Atención:** si al colocar el depósito de polvo se nota cierta resistencia, se ha de comprobar que el filtro esté íntegro y que tanto la unidad filtrante como el depósito de polvo estén correctamente encajados.

### Limpieza los filtros

La unidad filtrante externa y el cartucho filtrante deberán limpiarse de forma periódica para garantizar el funcionamiento óptimo de la aspiradora.

! **Atención: únicamente es posible limpiar los filtros con el aparato apagado.**

No aspirar nunca sin la unidad filtrante externa con el cartucho filtrante insertado.

### Fig. 15 Limpiar la unidad filtrante externa

- Apagar el aparato. Fig. 11
- Retirar la aspiradora manual de batería de la aspiradora de mano. Fig. 7
- Desbloquear el depósito de polvo con ayuda del botón de desbloqueo y retirarlo de la unidad del motor. Fig. 12
- Retirar la unidad filtrante del depósito de polvo.

- a) Por regla general, es suficiente con agitar o sacudir ligeramente la unidad filtrante completa al vaciar el depósito de polvo para que se desprendan las posibles partículas de suciedad.
- b) Si esto no basta, se puede emplear un paño seco para retirar las partículas de suciedad de la superficie.

### Fig. 16 Limpiar el cartucho filtrante

- a) Retirar el cartucho filtrante de la unidad filtrante.
- b) A continuación, sacudir el cartucho filtrante para limpiarlo.
- c) Extraer la espuma filtrante de la protección del motor y lavar por separado. Dejar secar completamente la espuma filtrante y el filtro protector del motor (aprox. 24 h).
- Una vez colocada la espuma filtrante, introducir la unidad filtrante en el depósito de polvo.
- En caso necesario, se podrán adquirir filtros nuevos a través de nuestro servicio de atención al cliente.

### Limpieza la boquilla para suelo

Antes de realizar cualquier tarea de mantenimiento, desconectar la aspiradora o retirar el cable de carga.

### Fig. 17

- Desbloquear el rodillo del cepillo mediante el botón de desbloqueo y sacarlo por el lateral de la boquilla para suelo.
- Con unas tijeras, cortar por la ranura prevista para tal fin los hilos y pelos enredados.
- Insertar el rodillo del cepillo por el lateral y a lo largo de la varilla de guía en la boquilla para suelo y encajarlo medianamente el botón de desbloqueo.

! **Atención: La boquilla para suelo solo podrá ponerse en funcionamiento si lleva montado el rodillo del cepillo.**

! **Atención:**

- Las boquillas de suelo están sometidas a un gran desgaste, independientemente de la calidad del suelo duro (p. ej., suelos rugosos, baldosas rústicas, etc.). Por esta razón, es aconsejable comprobar regularmente la base de la boquilla. Si la base de la boquilla presenta desgaste o los bordes afilados, esta puede causar daños en suelos delicados como parquet o linóleo. El fabricante no se responsabilizará de los daños ocasionados por las boquillas de suelo desgastadas.

## Cuidado

Antes de cada limpieza de la aspiradora de mano o del la aspiradora manual de batería, deberán desconectarse y desenchufarse del cable de carga. La aspiradora y las piezas de los accesorios pueden limpiarse con cualquier producto de limpieza convencional para plásticos.

! **Atención:** no utilizar productos abrasivos, limpiacristales o productos de limpieza de uso general. No sumergir nunca la aspiradora en agua.

Reservado el derecho a introducir modificaciones técnicas.

\*según equipamiento

## Πριν την πρώτη χρήση

### Εικ. 1

- Ανοίξτε τη θήκη των εξαρτημάτων και αφαιρέστε το πέλμα πολλαπλής χρήσης.
- Τοποθετήστε τη χειρολαβή προσεκτικά πάνω στο κύριο περίβλημα και βιδώστε την.
- Τοποθετήστε το εξάρτημα πολλαπλής χρήσης στη θήκη εξαρτημάτων και κλείστε το

### Εικ. 2

- Τοποθετήστε την ηλεκτρική σκούπα χεριού στο πέλμα διαπέδου και ασφαλίστε την.
- Για το λύσιμο του πέλματος διαπέδου πατήστε το κουμπί ασφαλίσεως και τραβήξτε έξω την ηλεκτρική σκούπα χεριού από το πέλμα.

## Φόρτιση

### ! Προσοχή:

- Πριν την πρώτη λειτουργία πρέπει να φορτιστούν πλήρως οι μπαταρίες της ηλεκτρικής σκούπας. Για τη φόρτιση χρησιμοποιείτε μόνο το συμπεριλαμβανόμενο στα υλικά παράδοσης καλώδιο φόρτισης. Συνδέστε το καλώδιο φόρτισης και θέστε το σε λειτουργία μόνο σύμφωνα με τα στοιχεία στην πινακίδα τύπου. Μη φορτίζετε τη συσκευή σε θερμοκρασίες κάτω από τους 0 °C ή πάνω από τους 40 °C.

### Εικ. 3

- Για τη φόρτιση τοποθετήστε την ηλεκτρική σκούπα κοντά σε μια πρίζα. Η συσκευή μπορεί να εναποτεθεί ελεύθερη στο χώρο. **Εικ. 6**
- Συνδέστε το καλώδιο φόρτισης πίσω στη σύνδεση της συσκευής.
- Συνδέστε το φις του καλωδίου φόρτισης στην πρίζα.
- Κατά τη διάρκεια της διαδικασίας της φόρτισης αναβοσβήνει η ένδειξη φόρτισης αργά άσπρη.
- Όταν η μπαταρία είναι εντελώς φορτισμένη, ανάβει η ένδειξη φόρτισης συνεχώς άσπρη και σβήνει μετά από λίγα λεπτά. Η μπαταρία δε φορτίζεται πλέον. Για έλεγχο αποσυνδέστε τη συσκευή για λίγο από το δίκτυο του ρεύματος. Μετά η ένδειξη ανάβει ξανά άσπρη.
- Είναι ακίνδυνο, να αφήσετε τη συσκευή ακόμη και μετά από μία πλήρη φόρτιση συνδεδεμένη στο καλώδιο και στην πρίζα.
- Μια θέρμανση του καλωδίου φόρτισης και της ηλεκτρικής σκούπας χεριού είναι κανονική και ακίνδυνη.

### Ένδειξη λειτουργίας

Κατάσταση λειτουργίας	Λειτουργία ένδειξης μπαταρίας
Κανονική λειτουργία	Η ένδειξη ανάβει άσπρη
Φορτίο μπαταρίας < 20%	Η ένδειξη αναβοσβήνει κόκκινη
Η μπαταρία είναι άδεια	Η ένδειξη σβήνει

\* ανάλογα με τον εξοπλισμό

Χαιρόμαστε, που επιλέξατε μια ηλεκτρική σκούπα Bosch της σειράς BBH3/BCN3.

Σε αυτές τις οδηγίες χρήσης απεικονίζονται διάφορα μοντέλα BBH3/BCN3. Γι' αυτό μπορεί, να μην αντιστοιχούν όλα τα χαρακτηριστικά του εξοπλισμού και οι λειτουργίες που περιγράφονται στο μοντέλο σας. Πρέπει να χρησιμοποιείτε μόνο τα γνήσια εξαρτήματα της Bosch, τα οποία έχουν κατασκευαστεί ειδικά για την ηλεκτρική σας σκούπα, για την επίτευξη του καλύτερου δυνατού αποτελέσματος αναρρόφησης.

### Ανοίξτε παρακαλώ τις σελίδες με τις εικόνες!



## Περιγραφή της συσκευής

- 1 Πέλμα διαπέδου με ηλεκτρική βούρτσα
- 2 Πλήκτρο ασφαλίσεως του κυλίνδρου της βούρτσας
- 3 Δοχείο συλλογής της σκόνης
- 4 Εξωτερική μονάδα φίλτρου
- 5 Στοιχείο φίλτρου με φίλτρο προστασίας του κινητήρα και φίλτρο αφρώδους υλικού
- 6 Μονάδα κινητήρα
- 7 Πτυσσόμενο στόμιο αναρρόφησης για σκούπισμα γωνιών\*
- 8 Πέλμα πολλαπλής χρήσης\*
- 9 Χειρολαβή της ηλεκτρικής σκούπας χεριού
- 10 Συρόμενος διακόπτης της ηλεκτρικής σκούπας χεριού
- 11 Θήκη εξαρτημάτων για το πτυσσόμενο στόμιο αναρρόφησης για σκούπισμα γωνιών
- 12 Θήκη εξαρτημάτων για το πέλμα πολλαπλής χρήσης
- 13 Κουμπί ασφαλίσεως του πέλματος διαπέδου
- 14 Κουμπί ασφαλίσεως της επαναφορτιζόμενης ηλεκτρικής σκούπας χεριού
- 15 Χειρολαβή της επαναφορτιζόμενης ηλεκτρικής σκούπας χεριού
- 16 Συρόμενος διακόπτης της επαναφορτιζόμενης ηλεκτρικής σκούπας χεριού
- 17 Ένδειξη της κατάστασης φόρτισης της μπαταρίας
- 18 Κουμπί ασφαλίσεως του δοχείου συλλογής της σκόνης
- 19 Καλώδιο φόρτισης\*
- 20 Ράβδος οδηγός του κυλίνδρου της βούρτσας
- 21 Κύλινδρος βούρτσας

Διαδικασία φόρτισης	Η ένδειξη αναβοσβήνει αργά άσπρη
Η μπαταρία είναι πλήρως φορτισμένη	Η ένδειξη ανάβει άσπρη και σβήνει μετά περίπου 2 λεπτά
Προστασία από πολύ υψηλή / πολύ χαμηλή θερμοκρασία	Η ένδειξη ανάβει κόκκινη και σβήνει μετά περίπου 10 δευτερόλεπτα.

Στη βαθμίδα turbo με ηλεκτρικό πέλμα δαπέδου ή παναφορτιζόμενη ηλεκτρική σκούπα χειριού για απαιτητικές εργασίες καθαρισμού	Μέχρι και 20 λεπτά	Μέχρι και 18 λεπτά
---	--------------------	--------------------

## Χρήση της ηλεκτρικής σκούπας χειριού

### Αναρρόφηση

#### Εικ. 4

- Πατήστε το συρόμενο διακόπτη προς την κατεύθυνση του βέλους.

### Ρύθμιση της δύναμης αναρρόφησης

#### Εικ. 5

Σπρώξτε το συρόμενο διακόπτη στην επιθυμητή θέση, για να ρυθμίσετε την ισχύ αναρρόφησης:

- Βαθμίδα ισχύος 1 **1**  
Αναρρόφηση με ενεργοποιημένη την ηλεκτρική βούρτσα. Για τις συνήθεις εργασίες καθαρισμού σε όλα τα δάπεδα.  
Η συσκευή επιτυγχάνει σε αυτή τη ρύθμιση το μέγιστο χρόνο λειτουργίας.
- Βαθμίδα ισχύος 2 **2**  
Αναρρόφηση με ενεργοποιημένη την ηλεκτρική βούρτσα. Για απαιτητικές εργασίες καθαρισμού σε όλα τα δάπεδα (κυρίως χαλιά).  
Η συσκευή επιτυγχάνει σε αυτή τη ρύθμιση ένα μικρότερο χρόνο λειτουργίας.

## Χρόνοι λειτουργίας

Όπως κάθε μπαταρία ιόντων λιθίου υπόκειται επίσης και η μπαταρία σε μια φυσική φθορά. Με την πάροδο του χρόνου μειώνεται λοιπόν η χωρητικότητα της μπαταρίας και έτσι επίσης και ο χρόνος λειτουργίας. Εδώ πρόκειται για μια φυσική διαδικασία γήρανση και δεν είναι αποτέλεσμα ενός σφάλματος υλικού ή κατασκευαστικού σφάλματος ή κάποιου ελαττώματος.

	BBH3/BCH3 25,2V	BBH3/BCH3 21,6V
Στην κανονική βαθμίδα με ηλεκτρικό πέλμα δαπέδου για κανονικές εργασίες καθαρισμού	Μέχρι και 55 λεπτά	Μέχρι και 50 λεπτά

#### Εικ. 6

- Στα σύντομα διαλείμματα αναρρόφησης μπορεί να εναποτεθεί η συσκευή ελεύθερη στο χώρο. Γι αυτό σπρώξτε τη σκούπα ελαφρά προς τα εμπρός στην κατεύθυνση του πέλματος.

**!** Προσοχή: Για την εναπόθεση απενεργοποιήστε τη συσκευή οπωσδήποτε, επειδή η περιστρεφόμενη βούρτσα σε περίπτωση που η σκούπα παραμένει στην ίδια θέση μπορεί να προκαλέσει ζημιά στην επένδυση του δαπέδου.

## Χρήση της επαναφορτιζόμενης ηλεκτρικής σκούπας χειριού

#### Εικ. 7

- Πατώντας το κουμπί απασφάλισης απασφαλίστε την επαναφορτιζόμενη ηλεκτρική σκούπα χειριού και αφαιρέστε την από την ηλεκτρική σκούπα χειριού.

## Αναρρόφηση με πρόσθετα εξαρτήματα

#### Εικ. 8 Στόμιο αναρρόφησης για σκούπισμα αρμών

- Για την αναρρόφηση δυσπρόσιτων σημείων και πάνω από το κεφάλι.
- Ανοίξτε τη θήκη των εξαρτημάτων με το κοίλωμα λαβής, αφαιρέστε το στόμιο αναρρόφησης για σκούπισμα γωνιών, τοποθετήστε το στο άνοιγμα αναρρόφησης της επαναφορτιζόμενης ηλεκτρικής σκούπας χειριού και ασφαλίστε το.
- Το στόμιο αναρρόφησης για σκούπισμα γωνιών μπορεί, σε περίπτωση που χρειάζεται, να τραβηχτεί έξω. Γι αυτό πατήστε το κουμπί απασφάλισης, τραβήξτε έξω το στόμιο αναρρόφησης για σκούπισμα γωνιών και ασφαλίστε το στην τελική θέση.
- Μετά τη χρήση σπρώξτε ενδεχομένως μέσα το στόμιο αναρρόφησης για σκούπισμα γωνιών, τοποθετήστε το στη θήκη εξαρτημάτων και κλείστε τη θήκη.

#### Εικ. 9 Πέλμα πολλαπλής χρήσης

- Πέλμα πολλαπλής χρήσης με βουρτσάκι για σκούπισμα επίπλων και στόμιο για ταπετσαρίες για την αναρρόφηση πλαισίων παραθύρων, ντουλαπιών, επίπλων, κλπ...



- Ανοίξτε τη θήκη των εξαρτημάτων, αφαιρέστε το πέλμα πολλαπλής χρήσης, τοποθετήστε το στο άνοιγμα αναρρόφησης της επαναφορτιζόμενης ηλεκτρικής σκούπας χειριού και ασφαλίστε το.
- Το προσάρτημα βουρτσάκι για σκούπισμα επίπλων μπορεί να αφαιρεθεί από τα πλάγια. Από κάτω βρίσκεται το στόμιο αναρρόφησης για σκούπισμα ταπεταριών.
- Το πέλμα πολλαπλής χρήσης μπορεί επίσης να τοποθετηθεί στην άκρη του στομίου αναρρόφησης για σκούπισμα γωνιών.
- Μετά τη χρήση φυλάξτε ξανά το πέλμα πολλαπλής χρήσης στη θήκη εξαρτημάτων, κλείστε τη θήκη των εξαρτημάτων και ασφαλίστε την.

### Φόρτιση της επαναφορτιζόμενης ηλεκτρικής σκούπας χειριού

#### Εικ. 10

- Για τη φόρτιση τοποθετήστε την επαναφορτιζόμενη ηλεκτρική σκούπα χειριού στην ηλεκτρική σκούπα χειριού και ασφαλίστε την. Προσέξτε τη σωστή προσαρμογή.

### Μετά την εργασία

#### Εικ. 11

- Μετά την αναρρόφηση απενεργοποιήστε τη συσκευή.

### Άδειασμα του δοχείου σκόνης

Για να πετύχετε ένα καλό αποτέλεσμα αναρρόφησης, πρέπει το δοχείο συλλογής της σκόνης να αδειάζει μετά από κάθε διαδικασία αναρρόφησης, το αργότερο όμως, όταν η σκόνη σε μια θέση στο δοχείο συλλογής της σκόνης φθάσει στο ύψος του μαρκαρίσματος.

Εμείς συνιστούμε, να μη γειμίζετε το δοχείο συλλογής της σκόνης πάνω από το μαρκάρισμα, επειδή αυτό οδηγεί σε μια πολύ μεγάλη ρύπανση του φίλτρου.

#### Εικ. 12

- Αφαιρέστε την επαναφορτιζόμενη ηλεκτρική σκούπα χειριού από την ηλεκτρική σκούπα χειριού. **Εικ. 7**
- Απασφαλίστε το δοχείο συλλογής της σκόνης με τη βοήθεια του πλήκτρου απασφάλισης και αφαιρέστε το από τη μονάδα του κινητήρα.

#### Εικ. 13

- Αφαιρέστε τη μονάδα του φίλτρου από το δοχείο συλλογής της σκόνης.
- Αδειάστε το δοχείο συλλογής της σκόνης.

#### Εικ. 14

- Απομακρύνετε ενδεχομένως την υπάρχουσα ρύπανση κάτω από το άνοιγμα απόρριψης.
- a) Τοποθετήστε τη μονάδα του φίλτρου στο δοχείο συλλογής της σκόνης, προσέξτε οπωσδήποτε τη σωστή προσαρμογή

- b) Τοποθετήστε το δοχείο συλλογής της σκόνης στη μονάδα του κινητήρα και ασφαλίστε το με τον χαρακτηριστικό ήχο.

**!** **Προσοχή:** Εάν κατά την τοποθέτηση του δοχείου συλλογής της σκόνης αντιληφθείτε μια αντίσταση, ελέγξτε την πληρότητα των φίλτρων και τη σωστή προσαρμογή της μονάδας φίλτρου και του δοχείου συλλογής της σκόνης.

### Καθαρισμός των φίλτρων

Για να εργάζεται η ηλεκτρική σκούπα ιδανικά, πρέπει η εξωτερική μονάδα φίλτρου και το στοιχείο του φίλτρου να καθαρίζονται σε τακτικά χρονικά διαστήματα.

**!** **Προσοχή:** Ο καθαρισμός του φίλτρου είναι δυνατός

- μόνο με απενεργοποιημένη τη συσκευή.
- Μην αναρροφάτε ποτέ χωρίς την εξωτερική μονάδα φίλτρου με τοποθετημένο στοιχείο φίλτρου.

#### Εικ. 15 Καθαρισμός της εξωτερικής μονάδας φίλτρου

- Απενεργοποιήστε τη συσκευή. **Εικ. 11**
- Αφαιρέστε την επαναφορτιζόμενη ηλεκτρική σκούπα χειριού από την ηλεκτρική σκούπα χειριού. **Εικ. 7**
- Απασφαλίστε το δοχείο συλλογής της σκόνης με τη βοήθεια του πλήκτρου απασφάλισης και αφαιρέστε το από τη μονάδα του κινητήρα. **Εικ. 12**
- Αφαιρέστε τη μονάδα του φίλτρου από το δοχείο συλλογής της σκόνης.
- a) Κατά κανόνα αρκεί, όταν πιναχτεί η χτυπηθεί ελαφρά όλη η μονάδα φίλτρου κατά το άδειασμα του δοχείου της σκόνης, για να πέσουν οι ενδεχομένως υπάρχοντες ρύποι.
- b) Όταν αυτό δεν αρκεί, χρησιμοποιήστε παρακαλώ ένα στεγνό πανί, για να απομακρύνετε τους ρύπους από την εξωτερική επιφάνεια.

#### Εικ. 16 Καθαρισμός του στοιχείου του φίλτρου

- a) Αφαιρέστε το στοιχείο του φίλτρου από τη μονάδα του φίλτρου.
- b) Καθαρίστε το στοιχείο του φίλτρου πρώτα με ελαφρό κτύπημα.
- c) Αφαιρέστε το φίλτρο αφρώδους υλικού από την προστασία κινητήρα και πλύντε το ξεχωριστά. Αφήστε το φίλτρο αφρώδους υλικού και φίλτρο προστασίας του κινητήρα να στεγνώσουν εντελώς, (περίπου 24 ώρες).
- Μετά τη συναρμολόγηση του φίλτρου αφρώδους υλικού τοποθετήστε τη μονάδα του φίλτρου στο δοχείο συλλογής της σκόνης.
- Τοποθετήστε το στοιχείο του φίλτρου στη μονάδα του φίλτρου.

Σε περίπτωση που χρειάζεται, μπορείτε να προμηθευτείτε νέα φίλτρα μέσω της υπηρεσίας εξυπηρέτησης πελατών της εταιρείας μας.

## Καθαρισμός του πέλματος δαπέδου

Πριν από κάθε συντήρηση απενεργοποιήστε την ηλεκτρική σκούπα ή αποσυνδέστε την από το καλώδιο φόρτισης.

### Εικ. 17

- Ασφαλίστε τον κύλινδρο της βούρτσας με το κουμπί ασφάλισης και αφαιρέστε τον προς τα πλάγια από το πέλαμα δαπέδου.
- Κόψτε τις τυλιγμένες κλωστές και τρίχες με ένα ψαλίδι κατά μήκος της προβλεπόμενης γι' αυτό εγκοπής.
- Σπρώξτε τον κύλινδρο της βούρτσας στα πλάγια κατά μήκος της ράβδου οδηγού μέσα στο πέλαμα δαπέδου και ασφαλίστε τον με το κουμπί ασφάλισης.

**Προσοχή:** Το πέλαμα δαπέδου επιτρέπεται να τεθεί σε λειτουργία μόνο με συναρμολογημένο τον κύλινδρο βούρτσας.

### Προσοχή:

- Τα πέλαμα δαπέδου, ανάλογα με τη σύσταση του σκληρού σας δαπέδου (π.χ. τραχιά, ρουστίκ πλακίδια) υπόκεινται σε μια ορισμένη φθορά. Γι' αυτό πρέπει σε τακτικά χρονικά διαστήματα να ελέγχετε την κάτω επιφάνεια του πέλματος. Τα φθαρμένα, κοφτερά πέλαμα δαπέδου μπορούν να προκαλέσουν ζημιά στα ευαίσθητα σκληρά δάπεδα, όπως παρκέ ή λινότάπητας. Ο κατασκευαστής δεν ευθύνεται για ενδεχόμενες ζημιές, που οφείλονται σε ένα φθαρμένο πέλαμα δαπέδου.

## Φροντίδα

Πριν από κάθε καθαρισμό της ηλεκτρικής σκούπας χεριού ή της επαναφορτιζόμενης ηλεκτρικής σκούπας χεριού πρέπει αυτές να είναι απενεργοποιημένες και αποσυνδεδεμένες από το καλώδιο φόρτισης. Η ηλεκτρική σκούπα και τα εξαρτήματα μπορούν να καθαριστούν με ένα υγρό καθαρισμού πλαστικών του εμπορίου.

**Προσοχή:** Μη χρησιμοποιείτε κανένα διαβρωτικό

- υλικό, υγρό καθαρισμού γυαλιού ή υγρό καθαρισμού γενικής χρήσης. Μη βυθίζετε την ηλεκτρική σκούπα ποτέ στο νερό.

Διατηρούμε το δικαίωμα των τεχνικών αλλαγών.

tr

Elektrikli süpürge olarak Bosch'un BBH3/BCH3 modeli ni almaya karar verdiğiniz için teşekkür ederiz.

Bu kullanım kılavuzunda çeşitli BBH3/BCH3 modelleri hakkında bilgi verilecektir. Bu nedenle açıklanan donanım özelliklerinin ve fonksiyonların tümü cihazınızın modeline uygun olmayabilir. Mümkün olan en iyi emme sonucunu elde etmek için, elektrikli süpürgenize özel olarak üretilmiş orijinal Bosch aksesuarlarını kullanmanız gerekir.

### Lütfen resimli sayfaları açınız!



## Cihaz açıklaması

- 1 Elektrikli fırçalı süpürge başlığı
- 2 Rulo fırça kilidi açma düğmesi
- 3 Toz haznesi
- 4 Dış filtre ünitesi
- 5 Motor koruma filtrel ve filtre köpüklü filtre kartuşu
- 6 Motor ünitesi
- 7 Uzatılabilir dar aralık ucu\*
- 8 Çok amaçlı süpürge başlığı\*
- 9 El süpürgesi tutamağı
- 10 El süpürgesi sürme şalteri
- 11 Uzatılabilir dar aralık ucu için aksesuar kılıfı
- 12 Çok amaçlı süpürge başlığı için aksesuar bölgesi
- 13 Süpürge başlığı kilidi açma düğmesi
- 14 Akülü el süpürgesi kilidi açma düğmesi
- 15 Akülü el süpürgesi tutamağı
- 16 Akülü el süpürgesi sürme şalteri
- 17 Akü şarj durumu göstergesi
- 18 Toz haznesi kilidi açma düğmesi
- 19 Şarj kablosu
- 20 Rulo fırça yönlendirme çubuğu
- 21 Rulo fırça

## İlk kullanımdan önce

### Resim 1

- Aksesuar bölgesini açınız ve çok amaçlı süpürge başlığını çıkarınız.
- Tutamak dikkatlice ana muhafazaya takılmalı ve vidalanmalıdır.
- Çok amaçlı aksesuarı aksesuar bölgesine koyunuz ve kilitleyiniz

\* cihaz donanımına bağlıdır

## Resim 2

- El süpürgesi süpürge başlığına takılmalı ve kilitlemelidir.
- Süpürge başlığının sökülmesi için kilit açma düğmesine basılmalı ve el süpürgesi başlıktan çekilmelidir.

## Şarj

### ! Dikkat:

- İlk kullanımdan önce süpürge tam olarak şarj edilmiş olması gerekir. Şarj etmek için sadece teslimat kapsamında verilen şarj kablosunu kullanınız. Şarj kablosu sadece tip etiketine uygun olarak bağlanmalı ve çalıştırılmalıdır. Cihazı 0°C'nin altındaki veya 40°C'nin üzerindeki sıcaklıklarda şarj etmeyiniz.

## Resim 3

- Süpürgeyi şarj etmek için yakındaki bir prize takınız. Cihaz odada serbest olarak bırakılabilir. **Resim 6**
- Şarj kablosunu cihazın arka bağlantısına takınız.
- Şarj kablosunun fişini prize takınız.
- Şarj esnasında şarj göstergesi yavaşça beyaz renkte yanıp söner.
- Akü tamamen şarj olmuşsa şarj göstergesi sürekli beyaz yanar ve birkaç dakika sonra söner. Akü şarjı sona ermiştir. Cihazı kontrol etmek için cihazın elektrik akımını kesiniz. Daha sonra gösterge yeniden beyaz yanar.
- Cihazın, şarj tamamlandıktan sonra şarj kablosuna veya prize bağlı kalmasında bir sakınca yoktur.
- Şarj kablosunun ve el süpürgesinin ısınması normaldir ve bir sorun çıkarmaz.

## Çalışma göstergesi

Çalışma durumu	Akü göstergesi fonksiyonu
Normal mod	Gösterge beyaz yanar
Akü şarjı < %20	Gösterge kırmızı renkte yanıp söner
Akü boş	Gösterge söner
Şarj işlemi	Gösterge yavaşça beyaz renkte yanıp söner
Akü tamamen şarj oldu	Gösterge beyaz yanar ve yaklaşık 2 dakika sonra söner
Aşırı yüksek / düşük sıcaklık koruması	Gösterge kırmızı yanar ve yaklaşık 10 dakika sonra söner.

## El süpürgesinin kullanımı

### Süpürme

#### Resim 4

- Sürme şalterini ok yönünde sürünüz.

## Süpürme gücünün düzenlenmesi

#### Resim 5

Süpürme gücünü ayarlamak için sürme şalterini istediğiniz pozisyona itiniz:

- Güç kademesi 1 **1**  
Açık elektrikli fırça ile süpürme. Tüm zeminlerde rutin temizleme işleri için.  
Cihaz bu ayarda maksimum çalışma süresine ulaşır.
- Güç kademesi 2 **2**  
Açık elektrikli fırça ile süpürme. Tüm zeminlerde (özellikle halılarda) daha çok çaba gerektiren işler için.  
Cihaz bu ayarda daha kısa bir çalışma süresine ulaşır.

## Çalışma süreleri

Her Li-Ion akü gibi akü de olağan bir yıpranma oranına sahiptir. Zaman içinde akü kapasitesi olduğu gibi kullanım süresi de azalır. Bu doğal bir eskime sürecidir ve bir malzeme veya üretim hatası veya bir hasar değildir.

	BBH3/BCH3 25,2V	BBH3/BCH3 21,6V
Normal temizleme işleri için elektrikli süpürge başlığı ile normal kademede	Azami 55 dak.	Azami 50 dak.
Zorlu temizleme işleri için elektrikli süpürge başlığı veya akülü el süpürgesi ile turbo kademede	Azami 20 dak.	Azami 18 dak.

#### Resim 6

- Kısa süpürme molalarında cihaz odada serbest olarak bırakılabilir. Bunun için süpürge, hafifçe öne doğru başlık yönünde eğilmelidir.

- ! **Dikkat: Süpürge beklemeye modunda dönen fırçalar zemine zarar verebileceğinden sökmeye işlemi için cihaz kesinlikle kapatılmalıdır.**

## Akülü el süpürgesinin kullanımı

#### Resim 7

- Kilit açma düğmesine basarak akülü el süpürgesinin kilidini açınız ve akülü süpürgeyi el süpürgesinden çıkarınız. Kilit açma düğmesine basarak akülü el süpürgesinin kilidini açınız ve akülü süpürgeyi el süpürgesinden çıkarınız.

## Ek aksesuar ile süpürme

### Resim 8 Dar aralık ucu

- Erişilmesi zor olan ve baş hizasının üstündeki yerlerin süpürülmesi için.
- Aksesuar kutusunu kavrama çukurundan açınız, dar aralık ucunu çıkarınız, akülü el süpürgesinin süpürme ucuna takınız ve kilitleyiniz.
- Gerekirse dar aralık ucu çıkarılabilir. Bunun için kilidi açma düğmesine basınız, dar aralık ucunu çekip çıkarınız ve uç konumda kilitleyiniz.
- Dar aralık ucunu kullandıktan sonra gerekirse kısaltarak aksesuar kılıfına koyunuz ve kılıfı kapatınız.

### Resim 9 Çok amaçlı süpürme başlığı

- Mobilya fırçasına ve pencere çerçevelerinin, dolapların, mobilyaların vb. yerlerin süpürülmesi için döşeme başlığına sahip çok amaçlı süpürme başlığı
- Aksesuar bölmesini açınız, çok amaçlı süpürme başlığını çıkarınız, akülü el süpürgesinin süpürme ucuna takınız ve kilitleyiniz.
- Mobilya fırçasının kapağı yana kaydırılabilir. Bunun altında döşeme başlığı bulunur.
- Çok amaçlı süpürme başlığı, dar aralık ucunun üstüne de takılabilir.
- Kullanım sonrasında çok amaçlı süpürme başlığı tekrar aksesuar bölmesine yerleştirilmeli, aksesuar bölmesi kapatılmalı ve kilitlenmelidir.

### Akülü el süpürgesinin şarj edilmesi

#### Resim 10

- Şarj etmek için akülü el süpürgesini el süpürgesindeki yerine yerleştiriniz ve kilitleyiniz. Doğru oturup oturmadığını kontrol edin.

## Çalışma sona erdikten sonra

#### Resim 11

- Süpürme işleminden sonra cihazı kapatınız.

### Toz haznesinin boşaltılması

İyi bir emme sonucu almak için her emme işleminden sonra toz haznesi boşaltılmalıdır. Bu işlem en geç tozlar toz haznesindeki işaretli alana ulaştığında yapılmalıdır.

Filtrenin yoğun şekilde kirlenmesine sebep olacağından toz haznesindeki işaretli alanın geçilmemesini öneririz.

#### Resim 12

- Akülü el süpürgesini el süpürgesinden çıkartınız.  
Resim 7
- Toz haznesini, kilidi açma tuşu yardımıyla açınız ve motor ünitesinden çekerek alınız.

#### Resim 13

- Filtre ünitesini toz haznesinden çıkarınız.
- Toz haznesini boşaltınız.

#### Resim 14

- Mevcut kiri, atık borusundan çıkarınız.
- a) Filtre ünitesi toz haznesine yerleştiriniz, bu sırada yerine doğru oturmasına mutlaka dikkat ediniz
- b) Toz haznesini motor ünitesine yerleştiriniz ve kilitletiğinden duyarak emin olunuz.

! **Dikkat:** Toz haznesinin yerleştirilmesinden bir dirençle karşılaşılırsa filtrenin eksiksiz olup olmadığını ve filtre ünitesi ve toz haznesinin yerlerine doğru oturup oturmadığını kontrol ediniz.

### Filtrenin temizlenmesi

Elektrikli süpürge en iyi şekilde çalışması için dış filtre ünitesi ve filtre kartuşu düzenli aralıklarla temizlenmelidir.

! **Dikkat:** Filtre temizliği ancak cihaz kapalıyken olanaklıdır.

Yerleştirilmiş filtre kartuşlu dış filtre ünitesi olmadan asla süpürme işlemi yapılmamalıdır.

### Resim 15 Dış filtre ünitesinin temizlenmesi

- Cihazı kapatınız. Resim 11
- Akülü el süpürgesini el süpürgesinden çıkartınız. Resim 7
- Toz haznesini, kilidi açma tuşu yardımıyla açınız ve motor ünitesinden çekerek alınız. Resim 12
- Filtre ünitesini toz haznesinden çıkarınız.
- a) Tüm toz partiküllerinin çözülmesi için boşaltma esnasında toz haznesinin hafifçe sarsılması veya hazneye vurulması yeterlidir.
- b) Bu yeterli olmazsa yüzeyde kalan kir partiküllerini temizlemek için lütfen kuru bir bez kullanınız.

### Resim 16 Filtre kartuşunun temizlenmesi

- a) Filtre kartuşu filtre ünitesinden çıkarılmalıdır.
- b) Ardından üzerine hafifçe vurularak filtre kartuşu temizlenmelidir.
- c) Filtre köpüğü motor korumasından çıkarılmalı ve ayrı olarak yıkanmalıdır. Filtre köpüğü ve motor koruma filtresi tamamen kurumaya bırakılmalıdır, (yaklaşık 24 saat).
- Filtre köpüğü montajından sonra filtre kartuşu toz haznesine yerleştirilmelidir.

Gerekirse Müşteri Hizmetleri üzerinden yeni bir filtre alınabilir.

## Süpürge başlığının temizlenmesi

Her bakımdan önce süpürge kapatılmalı veya şarj kablosundan çekilmelidir.

### Resim 17

- Rulo fırçanın, kilit açma butonu üzerinden kilidi açılmalı ve başlıktan yan şekilde çekilmelidir.
- Sarılmış iplikler ve saçlar, bir makas ile ilgili çentik boyunca kesilmelidir.
- Rulo fırça yandan yönlendirme çubuğu boyunca başlığa itilmeli ve kilit açma düğmesi ile yerine yerleştirilmelidir.

❗ **Dikkat: Başlık sadece rulo fırça takılmış haldeyken çalıştırılabilir.**

### ❗ Dikkat:

- Süpürge başlığı, sert zeminin özelliğine bağlı olarak (örneğin sert, rustik fayanslar) belirli bir aşınma oranına sahiptir. Bu nedenle düzenli aralıklarla başlık çalışma tabanlarını kontrol ediniz. Aşınmış, keskin kenarlı fırça yüzeyleri parke veya linolyum gibi hassas sert yüzeylerde hasarlara neden olabilir. Üretici, yıpranmış zemin başlığının neden olduğu hasarlara karşı sorumluluk kabul etmemektedir.

## Bakım

El süpürgesinin veya akülü el süpürgesinin her temizlenmesinden önce süpürge kapatılmalı ve şarj kablosundan çekilmelidir. Elektrikli süpürge ve aksesuarlar normal bir temizleme maddesiyle temizlenebilir.

- ❗ **Dikkat:** Ovalama maddesi, cam temizleyici veya çok amaçlı temizleyiciler kullanılmamalıdır. Süpürgeyi kesinlikle suya sokmayınız.

Teknik değişiklik yapma hakkı saklıdır.

pl

Dziękujemy za zakup odkurzacza BBH3/BCH3 firmy Bosch.

W niniejszej instrukcji obsługi przedstawione zostały różne modele odkurzacza BBH3/BCH3. Dlatego może się zdarzyć, że opisane wyposażenie i jego funkcje nie zawsze odnoszą się do danego modelu. W celu osiągnięcia możliwie najlepszego wyniku odkurzania należy stosować wyłącznie oryginalne akcesoria firmy Bosch, które zostały zaprojektowane specjalnie do tego modelu odkurzacza.

### Rozłożyć strony z rysunkami!



## Opis urządzenia

- 1 Szczotka do podłóg z elektroszczotką
- 2 Przycisk odblokowujący wałek szczotki
- 3 Pojemnik na pył
- 4 Zewnętrzny moduł filtrujący
- 5 Wkład filtra z filtrem zabezpieczającym silnik i filtrem piankowym
- 6 Silnik
- 7 Wysuwana ssawka do szczelin\*
- 8 Ssawka kombi\*
- 9 Uchwyt odkurzacza ręcznego
- 10 Przełącznik suwakowy odkurzacza ręcznego
- 11 Schowek na wysuwaną ssawkę do szczelin
- 12 Schowek na ssawkę kombi
- 13 Przycisk odblokowujący szczotkę do podłóg
- 14 Przycisk odblokowujący ręczny odkurzacz akumulatorowy
- 15 Uchwyt ręcznego odkurzacza akumulatorowego
- 16 Przełącznik suwakowy ręcznego odkurzacza akumulatorowego
- 17 Wskaźnik stanu naładowania baterii
- 18 Przycisk odblokowujący pojemnik na pył
- 19 Przewód ładowarki\*
- 20 Prowadnica wałka szczotki
- 21 Wałek szczotki

## Przed pierwszym użyciem

### Rysunek 1

- Otworzyć schowek i wyjąć ssawkę kombi.
- Uchwyt nasadzić ostrożnie na cokół i dokręcić.
- Włożyć wyposażenie kombi do schowka i zamknąć go.

\* w zależności od wyposażenia

## Rysunek 2

- Odkurzacze ręczne włożyć na szczotkę do podłóg i zatrzasnąć.
- Aby zdjąć szczotkę do podłóg, nacisnąć przycisk odblokowujący i zdjąć odkurzacze ręczne ze ssawki.

## Ładowanie

### Uwaga:

- Przed pierwszym użyciu akumulatory odkurzacza należy całkowicie naładować. Do ładowania używać wyłącznie ładowarki wchodzącej w zakres dostawy. Ładowarkę podłączać i stosować wyłącznie zgodnie z informacjami zawartymi na tabliczce znamionowej. Nie ładować urządzenia w temperaturze poniżej 0°C ani powyżej 40°C.

## Rysunek 3

- W celu naładowania umieścić odkurzacze w pobliżu gniazda elektrycznego. Urządzenie można bezpiecznie ustawić w dowolnym miejscu. Rysunek 6
- Przewód ładowarki włożyć w złącze z tyłu urządzenia.
- Wtyczkę przewodu ładowarki włożyć do gniazda elektrycznego.
- Podczas ładowania wskaźnik naładowania powoli miga na biało.
- W przypadku całkowitego naładowania akumulatora, wskaźnik naładowania świeci się nieprzerwanie na biało i gaśnie po kilku minutach. Akumulator nie jest dalej ładowany. W celu skontrolowania odłączyć na krótko urządzenie od sieci. Następnie wskaźnik ponownie zaświeci się na biało.
- Również po całkowitym naładowaniu można zostawić urządzenie podłączone do przewodu ładowarki i wtyczki.
- Nagrzewanie się ładowarki oraz odkurzacza ręcznego jest normalnym zjawiskiem i nie ma negatywnego wpływu na ich działanie.

## Wskaźnik pracy urządzenia

Tryb pracy	Funkcja wyświetlania baterii
Normalny tryb	Wskaźnik świeci się na biało
Naładowanie akumulatora < 20%	Wskaźnik miga na czerwono
Akumulator jest rozładowany	Wskaźnik gaśnie
Proces ładowania	Wskaźnik miga powoli na biało
Akumulator jest całkowicie naładowany	Wskaźnik świeci się na biało i gaśnie po upływie ok. 2 minut
Zabezpieczenie przed zbyt wysoką/zbyt niską temperaturą	Wskaźnik świeci się na czerwono i gaśnie po upływie ok. 10 sekund.

## Zastosowanie odkurzacza ręcznego

### Odkurzenie

## Rysunek 4

- Przesunąć przełącznik suwakowy w kierunku wskazywanym przez strzałkę.

### Regulacja siły ssania

## Rysunek 5

Przesunąć przełącznik suwakowy na żądaną pozycję, aby ustawić siłę ssania:

- Stopień mocy 1 **1**  
Odkurzenie z włączoną elektroszczotką. Do rutynowych zadań związanych ze sprzątnięciem wszelkich rodzajów podłóg. Z tym ustawieniem urządzenie osiągnie maksymalny czas użytkowania.
- Stopień mocy 2 **2**  
Odkurzenie z włączoną elektroszczotką. Do wymagających zadań związanych ze sprzątnięciem na wszystkich rodzajach podłogi (przede wszystkim do dywanów). Czas użytkowania urządzenia jest przy tym ustawieniu krótszy.

## Czasy pracy

Podobnie jak wszystkie akumulatory litowo-jonowe, również akumulator jest narażony na naturalne zużycie. Z upływem czasu pojemność akumulatora, a tym samym również czas jego działania, ulega zmniejszeniu. Jest to naturalny proces starzenia się, który nie jest wynikiem wady materiału, wady fabrycznej ani wady fizycznej rzeczy.

	BBH3/BCH3 25,2V	BBH3/BCH3 21,6V
W przypadku zwykłych prac czyszczących przy użyciu normalnego stopnia mocy oraz elektrycznej szczotki do podłóg.	Maks. 55 min.	Maks. 50 min.
W przypadku intensywnych prac czyszczących przy użyciu stopnia turbo oraz elektrycznej szczotki do podłóg lub ręcznego odkurzacza akumulatorowego.	Maks. 20 min.	Maks. 18 min.

\* w zależności od wyposażenia

## Rysunek 6

- W przypadku krótkich przerw w odkurzaniu, urządzenie można bezpiecznie ustawić w pomieszczeniu. W tym celu odkurzacz należy lekko przechylić do przodu w kierunku szczotki.

- ! **Uwaga: Przed odstawieniem należy bezwzględnie wyłączyć urządzenie, ponieważ jeśli odkurzacz stoi w miejscu, obracający się wałek szczotki może uszkodzić pokrycie podłogi.**

## Zastosowanie ręcznego odkurzacza akumulatorowego

### Rysunek 7

- Poprzez naciśnięcie przycisku odblokowującego odblokować ręczny odkurzacz akumulatorowy i zdjąć z odkurzacza ręcznego.

## Odkurzenie z zastosowaniem wyposażenia dodatkowego

### Rysunek 8 ssawka do szczelin

- Do odkurzania ciężko dostępnych miejsc i odkurzania nad głową.
- Otworzyć schowek na wyposażenie za pomocą zintegrowanych uchwytów, wyjąć ssawkę do szczelin, nasadzić na otwór odsysający ręcznego odkurzacza akumulatorowego i zatrzasknąć.
- W razie potrzeby ssawkę do szczelin można wysunąć. W tym celu należy nacisnąć przycisk odblokowujący, wysunąć ssawkę do szczelin i zatrzasknąć w pozycji końcowej.
- Po użyciu ssawkę do szczelin należy ew. złożyć, wstawić do schowka na wyposażenie i zamknąć go.

### Rysunek 9 ssawka kombi

- Ssawka kombi do mebli i szczotka do tapicerki do odkurzania ram okiennych, szaf, mebli itp...
- Otworzyć schowek na wyposażenie, wyjąć ssawkę kombi, nasadzić ją na otwór ssący odkurzacza ręcznego i zatrzasknąć.
- Nasadka -szczotkę do mebli można zdjąć przesuwając ją w bok. Pod spodem znajduje się szczotka do tapicerki.
- Ssawkę kombi można również nałożyć na końcówkę ssawki do szczelin.
- Po użyciu ssawki kombi należy ponownie schować ją w skrytce na wyposażenie, a następnie zamknąć i zatrzasknąć skrytkę.

## Ładowanie ręcznego odkurzacza akumulatorowego

### Rysunek 10

- W celu naładowania umieścić ręczny odkurzacz akumulatorowy w odkurzacz ręcznym i zablokować. Zwrócić uwagę na prawidłowe zamocowanie.

## Po pracy

### Rysunek 11

- Po zakończeniu odkurzania wyłączyć urządzenie.

### Opróżnianie pojemnika na pył

W celu uzyskania odpowiedniego rezultatu odkurzania, należy opróżnić pojemnik na pył po każdym użyciu urządzenia, najpóźniej w momencie, kiedy pył w pojemniku osiągnie zaznaczony poziom.

Zalecamy, aby nie przekraczać poziomu zaznaczonego w pojemniku na pył, ponieważ powoduje to bardzo silne zanieczyszczenie filtra.

### Rysunek 12

- Zdjąć ręczny odkurzacz akumulatorowy z odkurzacza ręcznego. **Rysunek 7**
- Pojemnik na pył odblokować za pomocą przycisku odblokowującego i zdjąć z modułu silnika.

### Rysunek 13

- Wyjąć jednostkę filtrującą z pojemnika na pył.
- Opróżnić pojemnik na pył.

### Rysunek 14

- Usunąć ewentualne zabrudzenia poniżej otworu wyłotowego.
- a) Włożyć moduł filtrujący do pojemnika na pył, zwracając uwagę na prawidłowe położenie
- b) Pojemnik na pył nasadzić na silnik i zatrzasknąć w słyszalny sposób.

- ! **Uwaga: W przypadku zauważenia oporu podczas wkładania pojemnika na pył należy sprawdzić, czy filtr jest kompletny oraz czy moduł filtrujący i pojemnik na pył są prawidłowo włożone.**

### Czyszczenie filtrów

Optymalne działanie odkurzacza wymaga regularnego czyszczenia zewnętrznego modułu filtrującego i wkładu filtra.

- ! **Uwaga: Filtry można czyścić wyłącznie, gdy urządzenie jest wyłączone. Nigdy nie odkurzać bez zewnętrznego modułu filtrującego z wkładem filtra.**

### Rysunek 15 Czyszczenie zewnętrznego modułu filtrującego

- Wyłączenie urządzenia **Rysunek 11**
- Zdjąć ręczny odkurzacz akumulatorowy z odkurzacza ręcznego. **Rysunek 7**
- Pojemnik na pył odblokować za pomocą przycisku odblokowującego i zdjąć z modułu silnika. **Rysunek 12**
- Wyjąć jednostkę filtrującą z pojemnika na pył.

- a) Z reguły wystarczy, jeżeli cała jednostka filtrująca zostanie podczas opróżniania pojemnika na pył lekko wytrząśnięta lub wytrzepana, co umożliwi oderwanie się drobinek brudu.
- b) Jeśli to nie wystarczy, użyć suchej ściereczki, aby usunąć drobinki brudu zgromadzone na powierzchni.

#### Rysunek 16 Czyszczenie wkładu filtra

- a) Wyjąć wkład filtra z jednostki filtrującej.
- b) Następnie wytrzepać wkład filtra.
- c) Zdjąć filtr piankowy z zabezpieczenia silnika i oddzielnie wypłukać obie części. Całkowicie wysuszyć filtr piankowy i filtr zabezpieczający silnik (ok. 24 h).
- Po montażu filtra piankowego włożyć jednostkę filtrującą do pojemnika na pył.

W razie potrzeby można zamówić w serwisie nowe filtry.

#### Czyszczenie szczotki do podłóg

Przed każdym zabiegami konserwacyjnym wyłączyć odkurzacz lub odłączyć ładowarkę.

#### Rysunek 17

- Za pomocą przycisku odblokowującego odblokować wałek szczotki i wyjąć na bok ze szczotki do podłóg.
- Nawinięte nici i włosy przeciąć nożyczkami wzdłuż przewidzianego do tego celu nacięcia i usunąć.
- Wałek szczotki wsunąć z boku wzdłuż prowadnicy w szczotkę do podłóg i zablokować za pomocą przycisku odblokowującego.

**Uwaga: Szczotka do podłóg może być używana wyłącznie po zamontowaniu wałka szczotki.**

#### Uwaga:

- W zależności od właściwości podłogi (np. szorstkie, rustykalne podłogi) szczotki do podłóg ulegają zniszczeniu. Dlatego należy w regularnych odstępach czasu sprawdzać spód szczotki. Zużyte, charakteryzujące się ostrymi krawędziami spody szczotki mogą uszkodzić delikatne podłogi, jak parkiet czy linoleum. Producent nie ponosi odpowiedzialności za ewentualne szkody powstałe w wyniku używania zużytych szczotek do podłóg.

#### Konserwacja

Przed każdym czyszczeniem odkurzacza ręcznego lub ręcznego odkurzacza akumulatorowego należy go wyłączyć i odłączyć ładowarkę. Odkurzacz i elementy wyposażenia można czyścić dostępnymi na rynku środkami do czyszczenia tworzyw sztucznych.

- Uwaga:** Nie należy stosować środków do szorowania, środków do czyszczenia szkła ani uniwersalnych środków czyszczących. Pod żadnym pozorem nie zanurzać odkurzacza w wodzie.

Zastrzegamy sobie prawo do zmian technicznych.

## hu

Köszönjük, hogy a Bosch BBH3/BCH3 sorozat porszívóját választotta.

Ebben a használati utasításban különböző BBH3/BCH3 modellek leírását találja. Emiatt lehetséges, hogy nem minden tartozék és funkció egyezik meg az Ön által vásárolt modell tartozékaival és funkcióival. Csak eredeti Bosch tartozékokat használjon, amelyeket speciálisan az Ön porszívójához fejlesztettünk ki, hogy a legjobb porszívási eredményt érhesse el.

#### Kérjük, hajtsa ki a képes oldalakat.



#### A készülék leírása

- 1 Padlószívófej elektromos kefével
- 2 Kefehenger kioldógombja
- 3 Portartály
- 4 Külső szűrőegység
- 5 Szűrőpatron motorvédő szűrővel és habszivacs szűrővel
- 6 Motoregység
- 7 Kihúzható réstisztító fej\*
- 8 Kombi szívófej\*
- 9 Kézi porszívó fogantyúja
- 10 Kézi porszívó tolókapcsolója
- 11 Tartozékartó kihúzható réstisztító fejhez
- 12 Tartozékfiók kombi szívófejhez
- 13 Padlószívófej kioldógombja
- 14 Akkus kézi porszívó kioldógombja
- 15 Akkus kézi porszívó fogantyúja
- 16 Akkus kézi porszívó tolókapcsolója
- 17 Akkumulátor töltöttségi állapotának kijelzője
- 18 Portartály kioldógombja
- 19 Töltőkábel\*
- 20 Kefehenger vezetőpálcája
- 21 Kefehenger

#### Az első használat előtt

##### 1. ábra

- Nyissa ki a tartozékfiókot és vegye ki a kombi szívófejet.
- A fogantyút helyezze fel óvatosan a készülékházra és csavarja rá.
- Helyezze vissza a kombi tartozékokat a tartozékfiókba, és zárja vissza.

\* kiviteltől függően



## 2. ábra

- Helyezze a kézi porszívót a padlószívófejbe és kattintsa be.
- A padlószívófej kioldásához nyomja meg a kioldógombot, és húzza ki a kézi porszívót a szívófejből.

## Feltöltés

### Figyelem:

- Az első üzembe helyezés előtt a porszívó akkumulátorait teljesen fel kell tölteni. Töltéshez csak a mellékelt töltőkábelt használja. A töltőkábelt kizárólag a típustábla szerint csatlakoztassa és helyezze üzembe. Ne töltsé a készüléket 0 °C alatti és 40 °C feletti hőmérsékleten.

## 3. ábra

- A töltéshez helyezze a porszívót egy csatlakozóaljzat közelébe. A készüléket bárhova leteheti. **6. ábra**
- A töltőkábelt dugja be hátul a készülék csatlakozójába.
- A töltőkábel csatlakozódugóját dugja a csatlakozóaljzatba.
- A töltési folyamat közben lassan fehéren villog a töltéskijelző.
- Ha az akkumulátor teljesen feltöltődött, a töltéskijelző tartósan fehéren világít és néhány perc elteltével kialszik. Az akku nem töltődik tovább. Ellenőrzésként válassza le a készüléket a hálózatról. Ekkor a kijelző ismét fehéren világít.
- A készülék a teljes feltöltést követően is csatlakoztatva maradhat.
- A töltőkábel és a kézi porszívó felmelegedése normális jelenség, és nem ad okot aggodalomra.

## Működésjelző

Üzemállapot	Akkumulátor-kijelző működése
Normál üzemmód	A kijelző fehéren világít
Akkutöltöttség < 20%	A kijelző pirosan villog
Az akku üres	A kijelzés kialszik
Töltési folyamat	A kijelző lassan villog fehéren
Az akku teljesen feltöltött	A kijelző zölden világít, majd kb. 2 perc múlva kialszik
Túl magas/alacsony hőmérséklet elleni védelem	A kijelző pirosan világít, majd kb. 10 perc múlva kialszik.

## A kézi porszívó használata

### Porszívózás

#### 4. ábra

- Mozdítsa el a tolókapcsolót a nyíl irányába.

## A szívóerő szabályozása

#### 5. ábra

A szívóteljesítmény beállításához tolja a tolókapcsolót a kívánt állásba:

1. teljesítményfokozat **1**  
Porszívózás bekapcsolt elektromos kefével. Tisztítási rutinfeladatokhoz minden padlótípus esetén. A készülék ebben a beállításban éri el a maximális működési időt.
2. teljesítményfokozat **2**  
Porszívózás bekapcsolt elektromos kefével. Igényes tisztítási feladatokhoz minden padlótípus (elsősorban szőnyegek) esetén. A készülék ebben a beállításban éri el a legrövidebb működési időt.

## Üzemidők

Ahogy minden Li-ion akku, a akku is természetes módon amortizálódik. Idővel csökken az akku kapacitása, és így a működési ideje is. Ez természetes folyamat, és nem anyag-, gyártói vagy áruhiba következménye.

	BBH3/BCH3 25,2V	BBH3/BCH3 21,6V
Normál fokozaton elektromos padlószívófejjel, normál tisztítási feladatoknál	Akár 55 perc	Akár 50 perc
Turbó fokozaton elektromos padlószívófejjel vagy akkus kézi porszívóval igényes tisztítási feladatokhoz	Akár 20 perc	Akár 18 perc

#### 6. ábra

- Rövid porszívózási szünetek esetén a készüléket bárhova leteheti. Ilyenkor a porszívót billentse kissé előre a szívófej irányába.

- **Figyelem: Ha leteszi a készüléket, feltétlenül kapcsolja ki, mivel a forgó kefe a porszívó leállításakor károsíthatja a padlóborítást.**

## Az akkus kézi porszívó használata

#### 7. ábra

- A kioldógomb megnyomásával reteszelve ki az akkus kézi porszívót, majd vegye ki a kézi porszívóból.

## Porszívózás kiegészítő tartozékkal

### 8. ábra: Réstisztító fej

- Nehezen hozzáférhető helyeken és fejmagasság felett történő porszívózáshoz.
- Nyissa ki a fogantyú feletti tartozéktartót, vegye ki a réstisztító fejet, helyezze az akkus kézi porszívó szívónyílására, és pattintsa be.
- Igény esetén a réstisztító fej kihúzható. Ehhez nyomja meg a kioldógombot, húzza ki a réstisztító fejet, és a végállásban pattintsa be.
- Használat után szükség esetén tolja össze a réstisztító fejet, helyezze a tartozéktartóba, és csukja be a tartót.

### 9. ábra: Kombi szívófej

- Bútorecssettél és kárpittisztító fejjel felszerelt kombi szívófej ablakkeretek, szekrények, bútorok stb. porszívózásához.
- Nyissa ki a tartozékfiókot, vegye ki a kombi szívófejet, helyezze az akkus kézi porszívó szívónyílására, és pattintsa be.
- A bútorecsset-toldat oldalirányban levehető. Alatta található a kárpittisztító fej.
- A kombi szívófej is felhelyezhető a réstisztító fej helyére.
- Használat után a kombi szívófejet tegye vissza a tartozékfiókba, csukja be a fiókot és pattintsa be.

### Az akkus kézi porszívó töltése

#### 10. ábra

- A töltéshez helyezze be az akkus kézi porszívót a kézi porszívóba és kattintsa be. Ügyeljen arra, hogy az akkus porszívó a helyén legyen.

## A munka befejezése után

#### 11. ábra

- Porszívózás után kapcsolja ki a készüléket.

### A portartály kiürítése

Az optimális porszívózási eredmény érdekében a portartályt minden porszívózás után ki kell üríteni, legkésőbb azonban akkor, ha a por a tartály egy részén elérte a jelölést.

Azt ajánljuk, hogy ne várja meg, hogy a por mennyisége meghaladja a jelölést, mivel az a szűrő erős szennyeződéséhez vezet.

#### 12. ábra

- Vegye ki az akkus kézi porszívót a kézi porszívóból.
- #### 7. ábra
- A kioldógombbal reteszelve ki a portartályt, majd húzza le a motoregységről.

#### 13. ábra

- Vegye ki a szűrőegységet a portartályból.
- Ürítse ki a portartályt.

#### 14. ábra

- Távolítsa el a kidobónyílás alatt található szennyeződéseket is.
- a) Helyezze be a portartályba a szűrőegységet, ennek során feltétlenül ügyeljen az egység megfelelő elhelyezkedésére.
- b) Helyezze rá a portartályt a motoregységre és hallhatóan pattintsa be.

! **Figyelem:** Ha a portartály behelyezésekor ellenállást érezkel, ellenőrizze, hogy a szűrőnek minden alkatrésze megvan-e, illetve hogy megfelelően helyezte-e be a szűrőegységet és a portartályt.

### A szűrők tisztítása

A külső szűrőegységet és a szűrőpatront rendszeres időközönként meg kell tisztítani, azért hogy a porszívó optimálisan működjön.

! **Figyelem:** A szűrőtisztítás csak kikapcsolt készülékel lehetséges.

- Soha ne porszívózzon behelyezett szűrőpatronnal a külső szűrőegység nélkül.

### 15. ábra: Külső szűrőegység tisztítása

- Kapcsolja ki a készüléket. **11. ábra**
  - Vegye ki az akkus kézi porszívót a kézi porszívóból.
- #### 7. ábra
- A kioldógombbal reteszelve ki a portartályt, majd húzza le a motoregységről. **12. ábra**
  - Vegye ki a szűrőegységet a portartályból.
- a) Rendszerint elegendő, ha az egész szűrőegységet a portartály kiürítésekor enyhén megrázza vagy ütogetéssel kiporolja, hogy a lehetséges szennyeződés részecskéi kihullanak.
  - b) Ha ez nem lenne elegendő, használjon egy száraz törülköződőt, azért hogy a szennyeződést a felületről eltávolítsa.

### 16. ábra: Szűrőpatron tisztítása

- a) Vegye ki a szűrőpatront a szűrőegységből.
  - b) Először ütogetéssel tisztítsa meg a szűrőpatront.
  - c) Húzza le a habszivacs szűrőt a motorvédőről, és külön mossa ki őket. Hagyja a habszivacs szűrőt és a motorvédő szűrőt teljesen megszáradni (kb. 24 óra).
- A habszivacs szűrő beszerelése után helyezze be a szűrőegységet a portartályba.

Új szűrőket szükség esetén a vevőszolgálatnál szerezhet be.

## A padlószívőfej tisztítása

Karbantartás előtt minden alkalommal kapcsolja ki a porszívót, és húzza ki a töltőkábelt.

### 17. ábra

- A kefehengert kattintsa ki a kioldógombbal, és oldalirányban húzza ki a padlószívőfejből.
- A rácsvarodott fonalakat és hajszálakat ollóval vágja át az erre szolgáló bevágás mentén.
- A kefehengert tolja be oldalról a vezetőpálca mentén a padlószívőfejbe, és a kioldógombbal kattintsa be.

**Figyelem: A padlószívőfej csak felszerelt kefedobbal használható.**

### Figyelem:

- A padlószívőfejek a kemény padló minőségétől függően (pl. érdes felületű, rusztikus csempe) bizonyos mértékű kopásnak vannak kitéve. Ezért fontos, hogy rendszeres időközönként ellenőrizze a szívőfej talpírását. Ha a szívőfej alja kopott, illetve a szélei élessé váltak, könnyen megkarcolhatja a kényes kemény padlófelületeket, mint pl. a parkettát és a linóleumot. A gyártó nem felel azokért az esetleges károkért, amelyeket a kopott padlószívőfej okoz.

## Ápolás

A kézi porszívót, ill. az akkus kézi porszívót minden tisztítás előtt ki kell kapcsolni, és ki kell húzni a töltőkábelt. A porszívó és a műanyag tartozékok kereskedelmi forgalomban kapható műanyagtisztító szerrel tisztíthatók.

**Figyelem:** Ne használjon súrolószert, üvegtisztítót vagy univerzális tisztítószert. A porszívót soha ne merítse vízbe.

Műszaki változtatások joga fenntartva.

## CS

Téší nás, že jste se rozhodli pro vysavač Bosch konstrukční řady BBH3/BCH3.

V tomto návodu k použití jsou popsány různé modely BBH3/BCH3. Proto je možné, že váš model nemusí mít všechny popsané vlastnosti vybavení a funkce. Pro dosažení co možná nejlepšího výsledku vysávání používejte pouze originální příslušenství Bosch, které bylo vyvinuto speciálně pro váš vysavač.

### Rozložte si stránky s obrázky.



## Popis spotřebiče

- 1 Podlahová hubice s elektrickým kartáčem
- 2 Odjišťovací tlačítko kartáčového válce
- 3 Nádoba na prach
- 4 Vnější filtrační jednotka
- 5 Filtrační patrona s filtrem motoru a filtrační pěnou
- 6 Motorová jednotka
- 7 Výsuvná štěrbinová hubice\*
- 8 Kombinovaná hubice\*
- 9 Rukojeť ručního vysavače
- 10 Posuvný regulátor ručního vysavače
- 11 Úložné místo pro výsuvnou štěrbinovou hubici
- 12 Úložisko na kombinovanou hubici
- 13 Odjišťovací tlačítko podlahové hubice
- 14 Odjišťovací tlačítko ručního akumulátorového vysavače
- 15 Rukojeť ručního akumulátorového vysavače
- 16 Posuvný regulátor ručního akumulátorového vysavače
- 17 Ukazatel stavu nabití akumulátoru
- 18 Odjišťovací tlačítko nádoby na prach
- 19 Nabíjecí kabel\*
- 20 Vodicí tyč kartáčového válce
- 21 Kartáčový válec

## Před prvním použitím

### Obrázek 1

- Otevřete úložný prostor a vyjměte kombinovanou hubici.
- Opatrně nasad'te rukojeť na hlavní část vysavače a zašroubujte ji.
- Kombinované příslušenství uložte do úložného prostoru a zavřete ho.

\* v závislosti na vybavení

## Obrázek 2

- Nasadte ruční vysavač na podlahovou hubici a zacvakněte ho.
- Pro uvolnění podlahové hubice stiskněte odjišťovací tlačítko a ruční vysavač z hubice vytáhněte.

## Nabíjení

### ! Pozor:

- Před prvním uvedením do provozu musí být baterie vysavače plně nabitá.  
Pro nabíjení používejte pouze nabíjecí kabel, který je součástí dodávky. Nabíjecí kabel připojujte a uvádějte do provozu jen podle údajů na typovém štítku. Spotřebič nenabíjejte při teplotách pod 0 °C nebo nad 40 °C.

## Obrázek 3

- Pro nabíjení postavte vysavač do blízkosti elektrické zásuvky. Spotřebič může stát volně v prostoru.  
**Obrázek 6**
- Zapojte nabíjecí kabel vzadu do zástrčky na spotřebiči.
- Zástrčku nabíjecího kabelu zapojte do zásuvky.
- Během nabíjení bliká ukazatel nabíjení pomalu bíle.
- Když je baterie plně nabitá, svítí ukazatel nabíjení trvale bíle a po několika minutách zhasne. Baterie se nadále nenabíjí. Pro kontrolu spotřebič krátce odpojte ze sítě. Poté se ukazatel znovu rozsvítí bíle.
- Není na závadu nechat stále spotřebič připojený, i po plném nabití.
- Zahřívání nabíjecího kabelu a ručního vysavače je normální a neškodné.

## Kontrolka provozu

Aktuální stav	Funkce ukazatele stavu baterie
Normální režim	Ukazatel svítí bíle
Nabití baterie < 20 %	Ukazatel bliká červeně
Baterie je vybitá	Ukazatel zhasne
Průběh nabíjení	Ukazatel bliká pomalu bíle
Baterie je zcela nabitá	Ukazatel svítí bíle a zhasne po cca 2 minutách
Ochrana před příliš vysokou/nízkou teplotou	Ukazatel svítí červeně a zhasne po cca 10 sekundách.

## Použití ručního vysavače

### Vysávání

## Obrázek 4

- Posuňte posuvný regulátor ve směru šipky.

## Regulace síly sání

## Obrázek 5

Pro nastavení sacího výkonu posuňte posuvný regulátor do požadované polohy:

- **Stupeň výkonu 1**  
Vysávání se zapnutým elektrickým kartáčem. Pro běžné úklidové práce u všech druhů podlahových krytín.  
Spotřebič dosahuje při tomto nastavení maximální doby provozu.
- **Stupeň výkonu 2**  
Vysávání se zapnutým elektrickým kartáčem. Pro náročné úklidové práce všech podlahových krytín (zejména koberců).  
Spotřebič při tomto nastavení dosahuje kratší doby provozu.

## Doba provozu

Stejně jako každá baterie Li-Ion, podléhá baterie přirozenému opotřebení. Postupem času tedy klesá kapacita baterie a také se zkracuje doba chodu. Jedná se o přirozený proces stárnutí a nikoliv o důsledek chyby materiálu nebo chyby výrobce či věcné vady.

	BBH3/BCH3 25,2V	BBH3/BCH3 21,6V
Na normální stupeň s elektrickou podlahovou hubicí pro normální úkony vysávání	Až 55 min.	Až 50 min.
Stupeň turbo s elektrickou podlahovou hubicí nebo ruční akumulátorový vysavač pro náročné úkony vysávání	Až 20 min.	Až 18 min.

## Obrázek 6

- Při krátkém přerušení vysávání lze spotřebič postavit volně v prostoru. Za tímto účelem vysavač nakloňte mírně dopředu směrem k hubici.

- ! **Pozor: Před odstavením spotřebič bezpodmínečně vypněte, protože otáčející se kartáč na stojícím vysavači může způsobit poškození podlahové krytiny.**

## Použití ručního akumulátorového vysavače

### Obrázek 7

- Stisknutím odjišťovacího tlačítka ruční akumulátorový vysavač uvolníte a vyjměte ho z ručního vysavače.

## Vysávání s přídatným příslušenstvím

### Obrázek 8 Štěrbinová hubice

- Pro vysávání těžko dostupných míst a míst ve výšce.
- Příhrádku na příslušenství otevřete pomocí zapuštěného madla, vyjměte štěrbinovou hubici, nasadte ji na sací otvor ručního akumulátorového vysavače a zaklapněte.
- Štěrbinovou hubici můžete v případě potřeby vytáhnout. Za tímto účelem stiskněte odjišťovací tlačítko, vytáhněte štěrbinovou hubici a zaklapněte ji do konečné polohy.
- Po použití štěrbinovou hubici příp. složte, umístěte do příhrádky na příslušenství a příhrádku zavřete.

### Obrázek 9 Kombinovaná hubice

- Kombinovaná hubice s kartáčem na nábytek a s hubicí na čalounění pro vysávání okenních rámců, skříní, nábytku apod.
- Otevřete příhrádku na příslušenství, vyjměte kombinovanou hubici, nasadte ji na sací otvor ručního akumulátorového vysavače a zaklapněte.
- Nástavec kartáče na nábytek lze bočně odsunout. Pod ním se nachází hubice na čalounění.
- Kombinovanou hubici lze rovněž nasadit na špičku štěrbinové hubice.
- Po použití kombinovanou hubici opět vložte do úložného prostoru na příslušenství, prostor zavřete a zaklapněte.

## Nabíjení ručního akumulátorového vysavače

### Obrázek 10

- Pro nabíjení nasadte ruční akumulátorový vysavač do ručního vysavače a zacvakněte ho. Dbejte na správnou polohu.

## Po ukončení práce

### Obrázek 11

- Po skončení vysávání spotřebič vypněte.

## Vyprázdnění nádoby na prach

Pro dosažení dobrého výsledku vysávání nádobu na prach vyprázdněte po každém vysávání, nejspoději však, když prach na jednom místě v nádobě na prach dosáhne ke značce.

Doporučujeme nenaplňovat nádobu na prach nad značku, protože to vede k silnému znečištění filtru.

### Obrázek 12

- Vyjměte ruční akumulátorový vysavač z ručního vysavače. **Obrázek 7**
- Pomocí odjišťovacího tlačítka uvolníte nádobu na prach a sejměte ji z motorové jednotky.

### Obrázek 13

- Vyjměte z nádoby na prach filtrační jednotku.
- Vyprázdněte nádobu na prach.

### Obrázek 14

- Odstraňte případné nečistoty pod výstupním otvorem.
- a) Nasadte filtrační jednotku do nádoby na prach, bezpodmínečně dbejte na správnou polohu
- b) Nádobu na prach nasadte na motorovou jednotku a slyšitelně ji zacvakněte.

! Pozor: Pokud při nasazování nádoby na prach ucítíte odpor, zkontrolujte prosím filtry, zda jsou kompletní, a zda jsou filtrační jednotka a nádoba na prach správně nasazené.

## Čištění filtrů

Vnější filtrační jednotku a filtrační patronu čistěte v pravidelných intervalech, aby vysavač pracoval optimálně.

! Pozor: Filtry lze čistit jen, když je spotřebič vypnutý.

- Nikdy nevysávejte bez vnější filtrační jednotky nasazenou filtrační patronou.

### Obrázek 15 Čištění vnější filtrační jednotky

- Vypněte spotřebič. **Obrázek 11**
- Vyjměte ruční akumulátorový vysavač z ručního vysavače. **Obrázek 7**
- Pomocí odjišťovacího tlačítka uvolníte nádobu na prach a sejměte ji z motorové jednotky. **Obrázek 12**
- Vyjměte z nádoby na prach filtrační jednotku.
- a) Zpravidla stačí, když celou filtrační jednotku při vyprazdňování nádoby na prach lehce vytřepete nebo vyklepete, aby se uvolnily případné nečistoty.
- b) Pokud to nestačí, použijte pro odstranění nečistot z povrchu suchý hadr.

### Obrázek 16 Čištění filtrační patrony

- a) Vyjměte z filtrační jednotky filtrační patronu.
- b) Filtrační patronu nejprve vyklepejte.
- c) Stáhněte filtrační pěnu z filtru motoru a samostatně je propláchněte. Nechte filtrační pěnu a filtr motoru úplně uschnout (cca 24 hod).
- Po vložení filtrační pěny nasadte filtrační jednotku zpět do nádoby na prach.

V případě potřeby lze nové filtry zakoupit v našem zákaznickém servisu.

\* v závislosti na výbavě

## Čištění podlahové hubice

Пřed prováděním údržby vysavač vypněte, resp. odpojte od napájecího kabelu.

### Obrázek 17

- Kartáčový válec uvolněte pomocí odjišťovacího tlačítka a vytáhněte ho do strany z podlahové hubice.
- Namotané nitě a vlasy přestříhněte nůžkami podél zářezu, který je k tomu určený.
- Kartáčový válec zasuňte ze strany podél vodící tyče do podlahové hubice a zajistěte ho odjišťovacím tlačítkem.

**! Pozor: Podlahová hubice se smí uvádět do provozu jen s namontovaným kartáčovým válcem.**

### ! Pozor:

- Podlahové hubice se v závislosti na vlastnostech tvrdé podlahy (např. drsné, rustikální dlaždice) částečně opotřebovávají. Proto pravidelně kontrolujte spodní část hubice. Opotřebované spodní části hubic s ostrými hranami mohou způsobit poškození choulostivých tvrdých podlah, jako parket nebo linolea. Výrobce neodpovídá za případné škody způsobené opotřebovanou spodní částí hubice.

## Údržba

Ruční vysavač, resp. ruční akumulátorový vysavač se musí před každým čištěním vypnout a odpojit od nabíjecího kabelu. Na ošetřování vysavače a příslušenství lze používat běžně prodávané čisticí prostředky na plast.

**! Pozor: Nepoužívejte abrazivní prostředky, čisticí prostředky na sklo ani univerzální čisticí prostředky. Vysavač nikdy neponořujte do vody.**

Technické změny vyhrazeny.

ru

Мы рады, что вы остановили свой выбор на пылесосе Bosch серии ВВНЗ/ВСНЗ.

В настоящей инструкции по эксплуатации представлены различные модели серии ВВНЗ/ВСНЗ. Поэтому возможно, что некоторые функции и принадлежности, описанные здесь, могут отсутствовать у вашего прибора. Для достижения оптимального результата уборки используйте только оригинальные принадлежности Bosch, разработанные специально для вашего пылесоса.

### Разверните страницы с рисунками!



## Описание прибора

- 1 Насадка для пола/ковра с электрощёткой
- 2 Кнопка фиксации валика щётки
- 3 Контейнер для сбора пыли
- 4 Внешний фильтровальный блок
- 5 Фильтрующий элемент с моторным и поролоновым фильтрами
- 6 Узел двигателя
- 7 Телескопическая щелевая насадка\*
- 8 Комби-насадка\*
- 9 Ручка пылесоса
- 10 Ползунковый переключатель пылесоса
- 11 Футляр для телескопической щелевой насадки
- 12 Отсек для комби-насадки
- 13 Кнопка фиксации насадки для пола/ковра
- 14 Кнопка фиксации ручного аккумуляторного пылесоса
- 15 Ручка ручного аккумуляторного пылесоса
- 16 Ползунковый переключатель ручного аккумуляторного пылесоса
- 17 Индикатор уровня заряда аккумуляторной батареи
- 18 Кнопка фиксации контейнера для сбора пыли
- 19 Зарядный кабель\*
- 20 Направляющий стержень валика щётки
- 21 Валик щётки

## Перед первым использованием

### Рис. 1

- Откройте отсек и извлеките комби-насадку.
- Осторожно вставьте ручку в основной корпус и зафиксируйте.
- Положите комби-насадку в отсек и закройте его.

\* в зависимости от комплектации

**Рис. 2**

- Вставьте ручной пылесос в насадку для пола/ковра и зафиксируйте.
- Чтобы отсоединить насадку для пола/ковра, нажмите кнопку фиксации и отсоедините ручной пылесос от насадки.

**Зарядка****Внимание:**

- Перед первым использованием пылесоса аккумуляторные батареи должны быть полностью заряжены. Для зарядки используйте только зарядный кабель, входящий в комплект поставки. Подключение к электросети и использование зарядного кабеля должны производиться только с учётом данных типовой таблички. Не заряжайте пылесос в местах, где температура воздуха ниже 0 °C или выше 40 °C.

**Рис. 3**

- Для зарядки поставьте пылесос рядом с розеткой. Пылесос можно оставлять в помещении. **Рис. 6**
- Вставьте зарядный кабель сзади в разъём пылесоса.
- Вставьте вилку зарядного кабеля в розетку.
- Во время зарядки индикатор зарядки медленно мигает белым светом.
- Если аккумуляторная батарея полностью заряжена, индикатор начинает непрерывно гореть белым светом и гаснет через несколько минут. Аккумуляторная батарея больше не заряжается. Для проверки заряда ненадолго отключите прибор от сети. После этого индикатор снова загорается белым светом.
- Не представляет опасности оставлять прибор подключённым к зарядному кабелю и розетке также после полной зарядки.
- Нагревание зарядного кабеля и пылесоса закономерно и не представляет опасности.

**Индикация рабочего состояния**

Рабочий режим	Функция индикатора состояния аккумуляторной батареи
Обычный режим	Индикатор горит белым светом
Заряд аккумуляторной батареи < 20%	Индикатор мигает красным светом
Аккумуляторная батарея разряжена	Индикатор гаснет
Процесс зарядки	Индикатор медленно мигает белым светом
Аккумуляторная батарея полностью заряжена	Индикатор загорается белым светом и гаснет прим. через 2 минуты
Защита от воздействия повышенной/пониженной температуры	Индикатор загорается красным светом и гаснет после прим. 10 секунд.

**Использование пылесоса****Уборка****Рис. 4**

- Сдвиньте ползунковый переключатель в направлении, указанном стрелкой.

**Регулировка мощности всасывания****Рис. 5**

Для регулировки мощности всасывания сдвиньте ползунковый переключатель в нужное положение:

- **Уровень мощности 1**  
1  
Всасывание с включённой электрощёткой. Для повседневной уборки любых поверхностей. При использовании данной установки продолжительность работы пылесоса является максимальной.
- **Уровень мощности 2**  
2  
Всасывание с включённой электрощёткой. Для тщательной уборки любых поверхностей (прежде всего, ковров). При использовании данной установки продолжительность работы пылесоса уменьшается.

## Время работы

Как и любая другая литий-ионная аккумуляторная батарея, также и аккумуляторная батарея серии подвержена естественному износу. С течением времени ёмкость аккумуляторной батареи уменьшается, а вместе с нею и время работы. При этом речь идёт о естественном процессе старения, а не о дефекте материала или погрешности изготовления или каком-либо другом дефекте изделия.

	<b>ВВН3/ВСН3 25,2V</b>	<b>ВВН3/ВСН3 21,6V</b>
В обычном режиме с помощью электрической насадки для пола/ковра для обычной очистки любых поверхностей	До 55 минут	До 50 минут
В режиме Turbo с помощью электрической насадки для пола/ковра или ручного аккумуляторного пылесоса для тщательной уборки	До 20 минут	До 18 минут

### Рис. 6

- Во время коротких перерывов пылесос можно оставлять в помещении. Для этого слегка наклоните пылесос по направлению к насадке.

**Внимание:** при остановках в работе обязательно

- выключайте пылесос, так как вращающаяся щётка остановленного пылесоса может повредить напольное покрытие.

## Использование ручного аккумуляторного пылесоса

### Рис. 7

- Кнопкой фиксации разблокируйте крепление ручного аккумуляторного пылесоса и выньте его из ручного пылесоса.

## Уборка с использованием дополнительных принадлежностей

### Рис. 8 Щелевая насадка

- Для очистки труднодоступных мест и над головой.
- Используя выемки для пальцев, откройте футляр, выньте щелевую насадку, вставьте её во всасывающее отверстие ручного аккумуляторного пылесоса и зафиксируйте.
- При необходимости, щелевую насадку можно удлинить. Для этого нажмите кнопку фиксации, раздвиньте щелевую насадку и зафиксируйте в конечном положении.
- После использования при необходимости уменьшите длину щелевой насадки, вставьте её в футляр и закройте его.

### Рис. 9 Комби-насадка

- Комби-насадка с мягкой щёткой для чистки оконных рам, шкафов, мебели и т.п.
- Откройте отсек, извлеките комби-насадку, вставьте её во всасывающее отверстие ручного аккумуляторного пылесоса и зафиксируйте.
- Насадку в виде мягкой щётки можно вынуть сбоку. Под ней находится насадка для мягкой мебели.
- Комби-насадку также можно надеть на кончик щелевой насадки.
- После использования снова уберите комби-насадку в отсек, закройте его и зафиксируйте.

## Зарядка ручного аккумуляторного пылесоса

### Рис. 10

- Для зарядки установите и закрепите ручной аккумуляторный пылесос в ручном пылесосе. Следите за правильным положением аккумуляторного пылесоса.

## После уборки

### Рис. 11

- После уборки выключите пылесос.

### Опорожнение контейнера для сбора пыли

Для достижения хороших результатов желательно опорожнять контейнер для сбора пыли после каждой уборки, в любом случае не позднее, чем уровень пыли в контейнере достигнет специальной отметки.

Мы не рекомендуем заполнять контейнер пылесоса до уровня выше отметки, поскольку это приводит к чрезмерному загрязнению фильтра.

### Рис. 12

- Выньте ручной аккумуляторный пылесос из ручного пылесоса. Рис. 7
- Отсоедините контейнер для сбора пыли с помощью кнопки фиксации и снимите его с узла двигателя.

\* в зависимости от комплектации



### Рис. 13

- Выньте фильтровальный блок из контейнера для сбора пыли.
- Опорожните контейнер для сбора пыли.

### Рис. 14

- При необходимости удалите грязь, скопившуюся под выпускным отверстием.
- a) Установите фильтровальный блок в контейнер, при этом обязательно следите за правильностью установки
- b) Установите контейнер для сбора пыли на узел двигателя и зафиксируйте до щелчка.

! **Внимание:** в случае возникновения

- сопротивления при установке контейнера для сбора пыли проверьте комплектность фильтров и правильность положения фильтровального блока и контейнера для сбора пыли.

### Очистка фильтров

Для оптимальной работы пылесоса внешний фильтровальный блок и фильтрующий элемент нужно регулярно очищать.

! **Внимание:** очистка фильтров возможна только при выключенном пылесосе.

- Никогда не производите уборку без внешнего фильтровального блока с вставленным фильтрующим элементом.

### Рис. 15 Очистка внешнего фильтровального блока

- Выключите прибор. Рис. 11
- Выньте ручной аккумуляторный пылесос из ручного пылесоса. Рис. 7
- Отсоедините контейнер для сбора пыли с помощью кнопки фиксации и снимите его с узла двигателя. Рис. 12
- Выньте фильтровальный блок из контейнера для сбора пыли.
- a) Как правило, чтобы удалить частички грязи, достаточно, опорожняя контейнер для сбора пыли, немного потрясти фильтровальный блок или легко постучать по нему.
- b) Если этого недостаточно, возьмите сухую ткань и с её помощью удалите частички грязи с поверхности.

### Рис. 16 Очистка фильтрующего элемента

- a) Выньте фильтрующий элемент из фильтровального блока.
- b) Сначала выколотите пыль из фильтрующего элемента.
- c) Снимите поролоновый фильтр с моторного и промойте их раздельно. Оставьте поролоновый и моторный фильтры сохнуть (прим. на 24 часа).
- Установите поролоновый фильтр в фильтровальный блок и установите его в контейнер для сбора пыли.

При необходимости новые фильтры можно заказать через нашу сервисную службу.

### Очистка насадки для пола/ковра

Каждый раз перед техобслуживанием пылесоса выключайте его и отсоединяйте от зарядного кабеля.

### Рис. 17

- Нажатием кнопки фиксации разблокируйте валик щётки и выньте из насадки для пола/ковра сбоку.
- Намотавшиеся нитки и волосы разрежьте ножницами вдоль специально предусмотренной прорези и удалите.
- Задвиньте валик щётки сбоку вдоль направляющего стержня в насадку для пола/ковра и зафиксируйте его нажатием кнопки фиксации.

! **Внимание:** насадку для пола/ковра можно

- использовать только с установленным валиком щётки.

! **Внимание:**

- Насадки для чистки пола/ковра подвержены определённому износу, в зависимости от качества твёрдого напольного покрытия в вашем доме (например, шероховатая, грубая керамическая плитка). Поэтому необходимо регулярно проверять рабочую поверхность насадки. Изношенные, с заострившимися краями рабочие поверхности насадки могут привести к повреждению уязвимых твёрдых напольных покрытий, таких как паркет или линолеум. Изготовитель не несёт ответственность за повреждения, полученные в результате использования изношенной насадки для чистки пола/ковра.

### Уход

Перед очисткой ручного пылесоса или ручного аккумуляторного пылесоса необходимо отключить его и отсоединить от зарядного кабеля. Пылесос и принадлежности можно чистить обычными средствами для чистки пластмассы.

! **Внимание:** не используйте абразивные чистящие

- средства, средства для мытья стёкол или универсальные моющие средства. Не погружайте пылесос в воду.

Оставляем за собой право на внесение технических изменений.

感謝您購買博世BBH3/BCH3系列吸塵器。

本說明書為BBH3/BCH3系列通用，某些功能與配備或不適用於您的機型。請使用本吸塵器專用的博世原廠配件，以達到最佳吸塵效果。

請向外翻出圖解說明頁。



## 您的吸塵器

- 1 電動地吸
- 2 毛刷桿釋放按鈕
- 3 集塵盒
- 4 馬達保護濾網
- 5 濾芯，含馬達保護濾網和泡綿濾網
- 6 馬達部件
- 7 可伸縮式狹縫吸頭\*
- 8 傢俱/軟墊二合一刷頭\*
- 9 把手
- 10 電源開關
- 11 可伸縮式狹縫吸頭收納處
- 12 傢俱/軟墊二合一刷頭收納處
- 13 電動地吸釋放按鈕
- 14 手持式無線吸塵器釋放按鈕
- 15 手持式無線吸塵器把手
- 16 手持式無線吸塵器電源開關
- 17 充電指示燈
- 18 集塵盒釋放按鈕
- 19 充電器\*
- 20 毛刷桿固定導桿
- 21 毛刷桿

## 首次使用前

### 圖 1

- 打開收納處並取出傢俱/軟墊二合一刷頭。
- 小心地將把手裝在機體上，並鎖至定位。
- 將傢俱/軟墊二合一刷頭放回收納處後關上。

### 圖 2

- 將吸塵器本體插入電動地吸中，並鎖至定位。
- 要拆下電動地吸，請按下釋放按鈕，並將吸塵器本體地吸上拔出。

## 充電

### ！ 小心：

首次使用吸塵器前，請先將電池充滿。

務必使用隨附的充電器為電器充電。充電器必須依照額定銘牌上的指示連接與操作。請勿在低於0°C或高於40°C的溫度下充電。

### 圖 3

- 要為吸塵器充電，請將它放在插座旁。本電器可以直立放在地板的各種位置。圖 6
- 將充電線插入電器後方的接頭。
- 將充電線插頭插入插座中。
- 電器充電時，充電指示燈會緩慢地閃爍白燈。
- 電池充滿後，充電指示燈將會亮白燈，在幾分鐘後熄滅。電池將會停止充電。如果不確定是否充滿，請暫時斷開電器的主電源以確認。指示燈將會再次亮白燈。
- 即使電器已充滿，連接在充電線和插座上也很安全。
- 在充電時，充電器和吸塵器本體會發熱，這是正常的現象。

### 電池狀態指示燈

操作狀態	LED指示燈
一般模式	白色LED燈
電池容量低於20%	紅色LED緩慢閃爍
電池沒電了	LED關閉
充電	白色LED緩慢閃爍
電池已充滿	白色LED會持續亮起2分鐘，然後熄滅
溫度過高/過低保護	LED紅燈會持續亮10秒，然後熄滅

## 使用吸塵器

### 吸塵

### 圖 4

- 依箭頭方向操作滑動開關。

### 控制吸力

### 圖 5

將滑動開關推至所需的吸力位置：

- 位置1 1  
啟動電動刷頭的吸塵。  
適合所有日常清潔工作。  
在這個功率等級下電器可以達到最長的運轉時間。

- 位置2 2  
啟動電動刷頭的吸塵。  
適合清潔所有頑強污漬（特別是地毯）。  
在這個功率等級下電器的運轉時間較短。

\* 視機型而定。

## 運作時間

電池與其他鋰電池一樣會自然耗損。這表示電池容量和運作時間將會逐漸縮短。這屬於自然損耗現象，而非材料/生產問題或產品瑕疵。

	BBH3/BCH3 25,2V	BBH3/BCH3 21,6V
適合一般清潔作業的一般模式（搭配電動吸嘴）	最多55分鐘	最多50分鐘
適合重度清潔作業的增強模式（搭配電動地板吸嘴或手持）	最多20分鐘	最多18分鐘

### 圖 6

- 暫停吸塵時，本電器可以直立放在房間的各種位置。請將吸塵器稍微朝地吸的方向推即可立起。

⚠ 小心：電器在直立時必須關閉，如果立起時刷頭仍在轉動，可能會造成地板表面受損。

## 使用手持式無線吸塵器

### 圖 7

- 按下手持式無線吸塵器的釋放按鈕解鎖，然後將它從吸塵器本體中拆下。

## 使用配件吸塵

### 圖 8 可伸縮式狹縫吸頭

- 適合在難以觸及的地方和高於頭頂的位置吸塵。
- 使用凹槽式握把打開配件收納處並取下可伸縮式狹縫吸頭。將它裝入手提式無線吸塵器的進氣口並卡至定位。
- 可伸縮式狹縫吸頭可視需要延伸。如要延伸，請按下解鎖按鈕，拉出可伸縮式狹縫吸頭並卡入尾端。
- 使用後，請將可伸縮式狹縫吸頭收回並放入配件收納處，然後將之收回原處。

### 圖 9 傢俱/軟墊二合一刷頭

- 配備雙功能的傢俱/軟墊二合一刷頭，適合進行窗框、櫥櫃、家具的吸塵等工作。
- 打開收納處並取出傢俱/軟墊二合一刷頭。將它裝入手提式無線吸塵器上方的進氣口並卡至定位。
- 傢俱吸頭可水平推出。軟墊吸頭則位於其下方。
- 傢俱/軟墊二合一刷頭可以安裝在可伸縮式狹縫吸頭的前端。
- 使用後，將傢俱/軟墊二合一刷頭放回收納處存放，關上收納處並卡至定位。

## 為手持式無線吸塵器充電

### 圖 10

- 要為手持式無線吸塵器充電，請將它插入吸塵器本體中並鎖至定位。請確定已確實裝妥。

## 使用本電器後

### 圖 11

- 吸塵完成後請關閉電源。

## 清空集塵盒

為達最佳吸塵效果，每次使用後請清理集塵盒，至少在集塵盒內一部分灰塵累積達到標示時清理。

我們建議您在灰塵超過標示前清理，如果超過可能會造成濾網附有過多灰塵。

### 圖 12

- 將手持式無線吸塵器從吸塵器本體上拆下。圖 7
- 使用釋放按鈕，將集塵盒解鎖並從馬達部件上拆下。

### 圖 13

- 將濾芯從集塵盒取出。
- 清空集塵盒。

### 圖 14

- 清除堵塞在集塵盒下方排出口的所有灰塵。
- a) 將濾芯裝回集塵盒中，並確認是否安裝妥當。
- b) 將集塵盒裝回吸塵器中，發出喀噠聲即表示鎖至定位。

⚠ 小心：裝回集塵盒時若明顯感覺到有任何阻力，請檢查濾網齊全無缺且濾芯和集塵盒都位於正確位置上。

## 清潔濾網

定期清潔馬達保護濾網 和濾芯，以確保吸塵器保持在最佳運作狀態。

⚠ 小心：必須關閉吸塵器的電源才能清潔濾網。

■ 請勿在未安裝外部過濾裝置和其中安裝的濾芯時操作吸塵器。

### 圖 15 清潔外部過濾裝置

- 關閉本電器的電源。圖 11
- 將手持式無線吸塵器從吸塵器本體上拆下。圖 7
- 使用釋放按鈕，將集塵盒解鎖並從馬達部件上拆下。圖 12
- 將濾芯從集塵盒取出。
- a) 於集塵盒清空後稍微搖晃或輕敲整組濾芯，通常就能抖落所有灰塵顆粒。
- b) 但這麼做無效時，您可以用乾布掃除表面的灰塵顆粒。

### 圖 16 清潔濾芯

- a) 拆除馬達保護濾網中的濾芯。
  - b) 先輕敲，讓濾芯的灰塵彈落。
  - c) 抽出泡綿濾網並單獨清洗。
- 晾乾泡綿濾網和馬達保護濾網（約24小時）
- 安裝泡綿濾網後，將過濾裝置裝回集塵盒中。

如有需要，可向售後服務中心購買新濾網。

\* 視機型而定。

## 清潔電動地吸

進行維護前，請先關閉吸塵器並將充電線拔除。

### 圖 17

- 利用毛刷桿釋放按鈕解開毛刷桿，然後將之從電動地吸的側面拉出。
- 沿著隨附的槽溝，使用剪刀剪斷纏繞在刷頭上的線頭和毛髮。
- 將毛刷桿從側面沿著毛刷桿固定導桿 推回地板工具中，並利用釋放按鈕固定。

**!** 小心：電動地吸中必須裝有毛刷桿才能運作。

**!** 小心：

電動地吸會受到一定程度的磨損，依硬質地板的種類而定（例如表面粗糙的瓷磚）。每隔一段時間必須檢查地板工具的底部。地板工具底部因磨損所造成的尖銳表面，可能會造成實木地板或亞麻地板等精緻的硬質地板表面受損。因電動地吸磨損而造成的損壞，製造商概不負責。

## 保養

清潔吸塵器本體或手持式無線吸塵器前，必須關閉吸塵器並將充電線拔除。您可以使用市售的一般塑膠清潔劑保養吸塵器和塑膠配件。

**!** 小心：請勿使用具研磨效果的物品、玻璃清潔劑或多功能清潔產品。切勿將吸塵器浸在水中。

本說明書可能因技術變更而修改。

## ro

Vă mulțumim pentru că ați achiziționat un aspirator marca Bosch din seria BBH3/BCH3.

În aceste instrucțiuni de utilizare sunt reprezentate diferite modele BBH3/BCH3. De aceea, este posibil ca nu toate caracteristicile de dotare și toate funcțiile descrise să existe la modelul dumneavoastră. Pentru a obține cele mai bune rezultate la aspirare, este recomandat să utilizați numai accesoriile originale Bosch, care au fost proiectate special pentru aspiratorul dumneavoastră.

### Vă rugăm să deschideți la paginile cu imagini!



## Descrierea aparatului

- 1 Duză pentru pardoseală, cu perie electrică
- 2 Tastă de deblocare a periei cilindrice rotative
- 3 Recipient de colectare a prafului
- 4 Unitate externă de filtrare
- 5 Cartuș de filtru cu filtru de protecție a motorului și filtru din spumă
- 6 Unitatea motorului
- 7 Duză extensibilă pentru spații înguste\*
- 8 Duză combinată\*
- 9 Mânerul aspiratorului de mână
- 10 Comutatorul culisant al aspiratorului de mână
- 11 Suportul pentru duza extensibilă pentru spații înguste
- 12 Compartimentul pentru duza combinată
- 13 Butonul de deblocare a duzei pentru pardoseală
- 14 Butonul de deblocare a aspiratorului de mână cu acumulator
- 15 Mânerul aspiratorului de mână cu acumulator
- 16 Comutatorul culisant al aspiratorului de mână cu acumulator
- 17 Indicatorul stării de încărcare a acumulatorului
- 18 Butonul de deblocare a recipientul de colectare a prafului
- 19 Cablu de încărcare\*
- 20 Tijă de ghidare a periei cilindrice rotative
- 21 Perie cilindrică rotativă

\* în funcție de dotare

## Înainte de prima utilizare

### Figura 1

- Deschideți compartimentul pentru duza combinată și scoateți duza combinată.
- Așezați cu atenție mânerul pe carcasa principală și înfiletați-l.
- Așezați accesoriul combinat în compartimentul corespunzător și închideți

### Figura 2

- Introduceți și fixați aspiratorul de mână în duza pentru pardoseală.
- Pentru a elibera duza pentru pardoseală, apăsați butonul de deblocare și trageți aspiratorul de mână din duză.

## Încărcarea

### Atenție:

- Înainte de prima utilizare, acumulatorii aspiratorului trebuie să fie încărcăți complet.
- Pentru încărcare, utilizați exclusiv cablul de încărcare din pachetul de livrare. Racordați și puneți în funcțiune cablul de încărcare numai conform datelor de pe plăcuța cu date tehnice. Nu depozitați aparatul la temperaturi de sub 0 °C sau de peste 40 °C.

### Figura 3

- Puneți la încărcat aspiratorul în apropierea unei prize. Aparatul poate fi așezat liber pe o suprafață din încăpere. **Figura 6**
- Introduceți cablul de încărcare în racordul din partea din spate a aparatului.
- Introduceți în priză ștecherul cablului de încărcare.
- În timpul procesului de încărcare, afișajul de încărcare se aprinde intermitent, lent, în alb.
- Când acumulatorul este încărcat complet, indicatorul de încărcare se aprinde intermitent în alb și se stinge după câteva minute. Atunci acumulatorul nu mai trebuie încărcat. Scurtcircuit la dispozitivul de comandă de la priză. Apoi, afișajul se reaprinde în alb.
- După o încărcare completă, menținerea cablului de încărcare a aparatului conectat la priză nu comportă niciun pericol.
- Încălzirea cablului de încărcare și a aspiratorului vertical este normală și nu comportă riscuri.

## Indicator de funcționare

Starea de funcționare	Funcționarea afișajului bateriei
Modul normal	Afișajul se aprinde în alb
Încărcarea acumulatorului < 20%	Afișajul se aprinde în roșu
Acumulatorul este descărcat	Afișajul se stinge
Procesul de încărcare	Afișajul se aprinde intermitent, lent, în alb
Acumulatorul este încărcat complet	Afișajul se aprinde în alb și se stinge după aprox. 2 minute
Protecție la temperatură ridicată/scăzută	Afișajul se aprinde în roșu și se stinge după aprox. 10 secunde.

## Utilizarea aspiratorului de mână

### Aspirarea

#### Figura 4

- Deplasați comutatorul culisant în direcția săgeții.

### Reglarea puterii de aspirare

#### Figura 5

Deplasați comutatorul glisant în poziția dorită pentru a regla puterea de aspirare:

- Treapta de putere 1  
Aspirare cu peria electrică conectată. Pentru activități de curățare de rutină a tuturor tipurilor de podele.  
Cu această setare, aparatul asigură o durată maximă de funcționare. **1**
- Treapta de putere 2  
Aspirare cu peria electrică conectată. Pentru activități solicitante de curățare de rutină a tuturor tipurilor de podele (și de covoare).  
Cu această setare, aparatul asigură o durată minimă de funcționare. **2**

## Timpul de funcționare

Ca orice acumulator Li-Ion, și acumulatorul este, de asemenea, supus unei uzuri naturale. În timp, capacitatea acumulatorului scade și prin urmare, scade și timpul de funcționare. Acesta este un proces natural de uzură și nu este rezultatul unui material, respectiv al unui defect de fabricare sau o defectiune.

	<b>BBH3/BCH3 25,2V</b>	<b>BBH3/BCH3 21,6V</b>
Într-o treaptă normală, cu duză electrică pentru pardoseală, pentru activități normale de curățare	Până la 55 min.	Până la 50 min.
În treapta Turbo, cu duză electrică pentru pardoseală sau cu aspirator de mână, pentru activități solicitante de curățare	Până la 20 min.	Până la 18 min.

### Figura 6

- În cazul pauzelor scurte de funcționare, aparatul poate fi așezat liber pe o suprafață din încăpere. Pentru aceasta, basculați ușor aspiratorul spre înainte, în direcția duzei.

**⚠ Atenție: Pentru a opri aparatul, este absolut necesar să îl deconectați, în caz contrar, peria rotativă ar putea provoca deteriorări ale pardoselii în perioada de nefuncționare a aspiratorului.**

## Utilizarea aspiratorului de mână cu acumulator

### Figura 7

- Prin acționarea butonului de deblocare, deblocați aspiratorul de mână cu acumulator și scoateți-l din aspiratorul de mână.

## Aspirarea cu accesoriile suplimentare

### Figura 8 Duză pentru spații înguste

- Pentru aspirarea locurilor greu accesibile și a butoanelor.
- Deschideți compartimentul din canelura mânerului, scoateți duza pentru spații înguste și fixați-o prin așezare în orificiul de aspirare al aspiratorului de mână.

- Duza pentru spații înguste poate fi extinsă dacă este necesar. Pentru aceasta, apăsați butonul de deblocare, scoateți duza pentru spații înguste și fixați-o în poziția finală.
- După utilizare, dacă este necesar, deblocați duza pentru spații înguste, așezați-o în compartimentul corespunzător și închideți-l.

### Figura 9 Duză combinată

- Duza combinată cu peria pentru mobilă și cu duză pentru tapiserie, pentru aspirarea ramelor de fereastră, a dulapurilor, a pieselor de mobilier etc...
- Deschideți compartimentul, scoateți duza combinată așezați și fixați-o prin așezare în orificiul de aspirare al aspiratorului de mână.
- Suportul pentru peria pentru mobilă poate fi deplasat în partea laterală. Dedesubt se află duza pentru tapiserie.
- Duza combinată poate fi, de asemenea, montată în capătul duzei pentru spații înguste.
- După utilizare, depozitați duza combinată înapoi în compartimentul pentru accesorii, deschizându-l și fixând-o în interiorul acestuia.

## Încărcarea aspiratorului de mână cu acumulator

### Figura 10

- Pentru încărcare, introduceți aspiratorul de mână cu acumulator în aspiratorul vertical și fixați-l. Aveți grijă să îl poziționați corect.

## După încheierea lucrului

### Figura 11

- După aspirare, deconectați aparatul.

## Golirea recipientului de colectare a prafului

Pentru a obține un rezultat bun al aspirării, recipientul de colectare a prafului trebuie golit după fiecare aspirare, însă cel mai târziu atunci când praful din recipient a ajuns la nivelul marcajului.

Se recomandă să nu umpleți recipientul de colectare a prafului peste marcaj, deoarece acest lucru cauzează un grad ridicat de murdărire a filtrului.

### Figura 12

- Scoateți aspiratorul de mână cu acumulator din aspiratorul vertical. **Figura 7**
- Deblocați recipientul de colectare a prafului cu ajutorul tastei de deblocare și scoateți-l din unitatea motorului.

### Figura 13

- Extrageți unitatea de filtrare din recipientul de colectare a prafului.
- Goliți recipientul de colectare a prafului.

#### Figura 14

- Îndepărtați murdăria eventuală existentă sub orificiul de evacuare.
  - a) Introduceți unitatea de filtrare în recipientul de colectare a prafului, acordând atenție poziției corecte
  - b) Așezați recipientul de colectare a prafului pe unitatea motorului și fixați-l până când se aude zgomotul caracteristic.
- ! **Atenție:** dacă la introducerea recipientului de colectare a prafului sesizați rezistență, vă rugăm să verificați dacă filtrul este complet și așezarea corectă a unității de filtrare și a recipientului de colectare a prafului.

#### Curățarea filtrului

Unitatea externă de filtrare și cartușul de filtru trebuie curățate la intervale regulate pentru ca aspiratorul să funcționeze optim.

- ! **Atenție:** curățarea filtrului este posibilă numai cu aparatul oprit.
- Nu aspirați niciodată fără unitatea externă de filtrare cu cartușul de filtru montat.

#### Figura 15 Curățarea unității externe de filtrare

- Deconectați aparatul. Figura 11
  - Scoateți aspiratorul de mână cu acumulator din aspiratorul vertical. Figura 7
  - Deblocați recipientul de colectare a prafului cu ajutorul tastei de deblocare și scoateți-l din unitatea motorului. Figura 12
  - Extrageți unitatea de filtrare din recipientul de colectare a prafului.
- a) De regulă, este suficient ca întreaga unitate de filtrare să fie ușor scuturată sau bătută la golirea recipientului de praf, pentru ca posibilele particule de murdărie să se desprindă.
- b) Dacă nu este suficient, folosiți o lavetă uscată pentru a îndepărta particulele de murdărie de pe suprafață.

#### Figura 16 Curățarea cartușului de filtru

- a) Extrageți cartușul de filtru din unitate de filtrare.
- b) Apoi, curățați cartușul de filtru prin baterea acestuia.
- c) Scoateți filtrul din spumă din filtrul de protecție a motorului și spălați-le separat. Lăsați filtrul din spumă și filtrul de protecție a motorului să se usuce complet (aprox. 24 h).
- După montarea filtrului din spumă, introduceți unitatea de filtrare în recipientul de praf.

Dacă este necesar, puteți achiziționa filtre noi prin intermediul unităților noastre de service.

#### Curățarea duzei pentru pardoseală

Înainte de fiecare lucrare de întreținere, deconectați aspiratorul, respectiv deconectați-l de la cablul de încărcare.

#### Figura 17

- Introduceți din lateral peria cilindrică rotativă în duza pentru pardoseală și fixați-o cu ajutorul butonului de deblocare.
- Tăiați cu un foarfece firele și părul înfășurate de-a lungul canalului prevăzut în acest scop.
- Introduceți din lateral peria cilindrică rotativă, de-a lungul tije de ghidare, în duza pentru pardoseală și fixați-o cu ajutorul butonului de deblocare.

- ! **Atenție:** duza pentru pardoseală trebuie să fie pusă în funcțiune numai cu peria cilindrică rotativă montată.

! **Atenție:**

- În funcție de tipul de pardoseală (de exemplu, gresie aspră, de tip rustic), periile pentru pardoseală sunt supuse unui anumit grad de uzură. De aceea, este recomandabil să verificați la intervale regulate talpa periei. Tălpile care sunt uzate și prezintă muchii ascuțite pot provoca deteriorări pe pardoselile dure sensibile cum sunt parchetul sau linoleumul. Producătorul nu răspunde pentru eventuale daune provocate de periile uzate pentru pardoseli.

#### Întreținerea

Înainte de curățarea aspiratorului vertical, respectiv a acumulatorului de mână cu acumulator, acesta trebuie să fie deconectat și separat de la cablul de încărcare. Aspiratorul și accesoriile pot fi întreținute cu ajutorul unui produs obișnuit din comerț pentru curățarea materialelor plastice.

- ! **Atenție:** nu utilizați detergenți abrazivi, produse de curățare pentru articole din sticlă sau produse de curățare universale. Nu scufundați niciodată aspiratorul în apă.

Ne rezervăm dreptul la modificări tehnice.

## شکل 12

- جارو برقی شارژی را از جارو برقی عصایی جدا کنید. شکل 7
- با استفاده از دکمه آزاد سازی، قفل محفظه گرد و خاک را باز کرده و آنرا از قسمت موتور جدا کنید.

## شکل 13

- با استفاده از دکمه آزاد سازی، برس غلتکی را آزاد کنید و آنرا از نازل مخصوص کف بیرون بکشید.
- با استفاده از شیارهای موجود، نخ‌ها و موهای پیچیده شده دور غلتک‌ها را با قیچی ببرید.
- برس غلتکی را از کنار در طول میله راهنما در نازل کف فشار دهید و با استفاده از دکمه آزادسازی آنرا در محل خود محکم کنید.

## شکل 14

- آلودگی‌های احتمالی موجود در زیر دهانه مکش محفظه گرد و خاک را تمیز کنید.
  - مجموعه فیلتر را از محفظه گرد و خاک خارج کنید.
  - محفظه گرد و خاک را خالی کنید.
- (a)** مجموعه فیلتر را در محفظه گرد و خاک وارد کنید و مراقب باشید به شکل صحیح جا بیفتد.
- (b)** مخزن گرد و خاک را در دستگاه قرار دهید و مطمئن شوید با یک صدای کلیک در محل خود محکم شود.

**!** احتیاط: در صورتی که هنگام وارد کردن محفظه گرد و خاک به درون دستگاه مقاومتی احساس کردید، بررسی کنید فیلتر کامل است و واحد فیلتر و مخزن گرد و خاک به شکل صحیح در محل خود قرار گرفته‌اند.

## تمیز کردن فیلتر

برای تضمین کارایی بهینه جارو برقی، فیلتر بیرونی و کارتریج فیلتر باید در فواصل منظم تمیز شود.

**!** احتیاط: فیلتر فقط وقتی می‌تواند تمیز شود که دستگاه خاموش باشد. هرگز بدون وجود فیلتر بیرونی و کارتریج فیلتر آن جارو نزنید.

## شکل 15 تمیز کردن فیلتر بیرونی

- دستگاه را خاموش کنید. شکل 11
- جارو برقی شارژی را از جارو برقی عصایی جدا کنید. شکل 7
- با استفاده از دکمه آزاد سازی، قفل محفظه گرد و خاک را باز کرده و آنرا از قسمت موتور جدا کنید. شکل 12
- واحد فیلتر را از محفظه گرد و خاک خارج کنید.
- **(a)** به طور معمول تکان دادن یا ضربه زدن به فیلتر هنگام خالی بودن محفظه گرد و خاک برای جدا کردن هرگونه کثیفی کافی است.
- **(b)** در صورت کافی نبودن، می‌توانید برای زدودن ذرات کثیفی از سطح، از یک دستمال خشک استفاده کنید.

## شکل 16 تمیز کردن کارتریج فیلتر

- **(a)** کارتریج فیلتر را از واحد فیلتر بیرون بیاورید.
- **(b)** ابتدا، با تکاندن گردو خاک فیلتر را تمیز کنید.
- **(c)** فیلتر اسفنجی را روی محافظ موتور بردارید و جداگانه بشویند. بگذارید تا فیلتر اسفنجی و فیلتر محافظ موتور کاملاً خشک شوند (حدود 24 ساعت)
- بعد از نصب فیلتر اسفنجی، واحد فیلتر را در محفظه گرد و خاک وارد کنید.
- کارتریج فیلتر را وارد واحد فیلتر نمایید.

در صورت لزوم، فیلترهای نو را می‌توانید از مرکز خدمات پس از فروش تهیه کنید.

## تمیز کردن نازل مخصوص کف

قبل از هر گونه سرویس و نگهداری، جارو برقی را خاموش کنید و سیم شارژ را از آن جدا نمایید.

## شکل 17

- با استفاده از دکمه آزاد سازی، برس غلتکی را آزاد کنید و آنرا از نازل مخصوص کف بیرون بکشید.
- با استفاده از شیارهای موجود، نخ‌ها و موهای پیچیده شده دور غلتک‌ها را با قیچی ببرید.
- برس غلتکی را از کنار در طول میله راهنما در نازل کف فشار دهید و با استفاده از دکمه آزادسازی آنرا در محل خود محکم کنید.

**!** احتیاط: نازل مخصوص کف فقط زمانی باید مورد استفاده قرار گیرد که برس غلتکی نصب شده باشد.

## احتیاط:

نازل‌های مخصوص کف زمین، بسته به نوع سطوح سخت ( به عنوان مثال، سطوح زیر، موزائیک خشتی) در معرض مقداری سایش هستند. در نتیجه شما باید در فواصل منظم قسمت زیرین سری کف را کنترل کنید. ساییدگی قسمت زیری نازل‌های مخصوص کف باعث ایجاد لبه‌های تیزی می‌شود که می‌تواند به کفیوش‌های حساس مثل پارکت یا لاینولوم، آسیب برساند. سازنده هیچ مسؤلیتی را در قبال آسیب‌های ناشی از به کارگیری نازل‌های فرسوده مخصوص کف نمی‌پذیرد.

## روش نگهداری از دستگاه

قبل از تمیز کردن جارو برقی عصایی یا جارو برقی شارژی، دستگاه باید خاموش شده و از سیم شارژ جدا شود. می‌توان جارو برقی و لوازم جانبی را با استفاده از پاک‌کننده‌های معمولی مواد پلاستیکی که در بازار موجود هستند، تمیز کرد.

**!** توجه: از مواد ساینده، محلول شیشه‌شوی یا مواد شوینده استفاده نکنید. هرگز جارو برقی را در آب فرو نبرید.

مشروط به اصلاحات فنی.



## استفاده از جارو برقی عصایی

### روش جارو کردن

#### شکل 4

- کلید کشویی را در جهت پیکان حرکت دهید.

### کنترل میزان مکش

#### شکل 5

برای تنظیم قدرت مکش، کلید کشویی را در وضعیت مورد نظر قرار دهید:

- 1 موقعیت 1  
جارو زدن با برس الکتریکی روشن.  
برای تمیزکاری‌های مرسوم روی تمام سطوح.  
با این سطح توان، دستگاه از بیشترین زمان استفاده برخوردار است.
- 2 موقعیت 2  
جارو زدن با برس الکتریکی روشن.  
برای کارهای تمیزکاری سخت بر روی تمامی سطوح (به خصوص، قالی و موکت).  
با این سطح توان، دستگاه از زمان کاری کوتاه‌تری برخوردار است.

## زمان کارکرد

مانند تمام باتری‌های لیتیوم یون، باتری نیز در معرض فرسودگی طبیعی قرار دارد. به این معنی است که ظرفیت باتری و مدت کارکرد آن با گذشت زمان کاهش می‌یابد. این یک فرآیند فرسودگی طبیعی است که نتیجه ایراد مواد تولید یا ایراد محصول نیست.

BBH3/BCH3 21,6V	BBH3/BCH3 25,2V	
تا 50 دقیقه	تا 55 دقیقه	در حالت عادی با نازل الکتریکی برای جارو زدن
تا 18 دقیقه	تا 20 دقیقه	زدن بر سطوح خیلی کثیف کف یا دستی برای جارو زدن الکتریکی مخصوص حالت توربو با

#### شکل 6

- هنگام وقفه‌های کوتاه در جارو کردن، می‌توان دستگاه را به صورت ایستاده در هر کجای اتاق قرار داد. برای این منظور، جارو برقی را کمی به جلو در جهت سری آن خم کنید.

**احتیاط: دستگاه باید هنگام قرار گرفتن در وضعیت ایستاده خاموش شود، زیرا اگر وقتی دستگاه به صورت ایستاده و ساکن قرار دارد برس همچنان بچرخد، ممکن است به کفپوش زمین آسیب برساند.**

## استفاده از جارو برقی شارژی

#### شکل 7

- با فشار دادن دکمه آزاد سازی، جارو برقی شارژی را آزاد کنید و آنرا از جارو برقی عصایی جدا نمایید.

## جارو کردن با لوازم جانبی دستگاه

#### شکل 8 نازل مخصوص درز و شکاف

- برای جارو کردن با نقاط دسترسی سخت و بالای سر.
- محفظه لوازم جانبی را با استفاده از دستگیره فرورفته باز کنید و نازل مخصوص درز و شکاف را خارج نمایید. آنرا روی دهانه ورودی هوای جاروبرقی شارژی قرار دهید و در محل فشار دهید تا جا بیفتد.
- نازل مخصوص درز و شکاف در صورت نیاز قابل امتداد است. برای این کار، دکمه باز کننده قفل را فشار دهید، نازل مخصوص درز و شکاف را بیرون بکشید و در موقعیت نهایی قرار دهید.
- پس از استفاده، نازل مخصوص درز و شکاف را داخل هم فشار دهید و در محفظه نگهدارنده قرار داده درب آنرا ببندید.

#### شکل 9 نازل ترکیبی

- نازل ترکیبی با برس مبلمان و نازل مخصوص رومبلی برای جارو کردن قاب پنجره، کمد، مبلمان و غیره.
- محفظه لوازم جانبی را باز کنید و نازل ترکیبی را خارج نمایید. آنرا روی دهانه ورودی هوای جاروبرقی شارژی به صورت عمود قرار دهید و در محل فشار دهید تا جا بیفتد.
- تجهیزات برس مبلمان می‌تواند در کنار قرار داده شوند. نازل مخصوص رومبلی و پرده در زیر قرار دارد.
- نازل ترکیبی نیز در نوک نازل درز و شکاف قرار می‌گیرد.
- پس از استفاده، نازل ترکیبی را برای ذخیره کردن در پشت محفظه لوازم جانبی قرار دهید، درب محفظه را ببندید تا صدای قفل شدن آن شنیده شود.

## شارژ کردن جارو برقی شارژی

#### شکل 10

- برای شارژ کردن جارو برقی شارژی، آنرا را وارد جارو برقی عصایی کرده و در محل خود محکم کنید. مطمئن شوید به خوبی جا افتاده است.

## پس از استفاده از دستگاه

#### شکل 11

- دستگاه را بعد از جارو کردن خاموش کنید.

## خالی کردن محفظه گرد و خاک

به منظور دستیابی به بهترین نتیجه جارو زدن، محفظه گرد و خاک باید بعد از هر بار استفاده یا، حداکثر وقتی که گرد و خاک به نشانه روی محفظه رسید، خالی شود.

توصیه می‌شود اجازه دهید گرد و خاک از علامت گذاری روی مخزن فراتر رود، زیرا این موضوع باعث کثیفی قابل ملاحظه فیلتر خواهد شد.

## شکل 2

- جارو برقی عصایی را در سری مخصوص کف قرار دهید و در جای خود محکم کنید.
- برای آزاد کردن سری مخصوص کف، دکمه آزاد کننده را فشار دهید و جارو برقی عصایی را از سری بیرون بکشید.

## شارژ کردن

## ! احتیاط:

- قبل از به‌کارگیری جاروبرقی برای نخستین بار، باتری‌ها را به طور کامل شارژ کنید.
- برای شارژ کردن دستگاه، فقط از سیم شارژی که همراه دستگاه ارائه شده است، استفاده نمایید. سیم شارژ فقط باید براساس اطلاعات روی برچسب مشخصات وصل و به کار گرفته شود. دستگاه را در دمای پایین‌تر از 0°C یا بالاتر از 40°C شارژ نکنید.

## شکل 3

- برای شارژ کردن جارو برقی، آنرا در نزدیکی پریز برق قرار دهید. دستگاه را می‌توان به صورت ایستاده در هر کجای اتاق قرار داد.

## شکل 6

- فیش سیم شارژر را به اتصال پشت دستگاه متصل کنید.
- دوشاخه سیم شارژر را داخل پریز جای دهید.
- در هنگام شارژ شدن دستگاه، نشانگر قرمز رنگ به آرامی چشمک می‌زند.
- وقتی شارژ باتری کامل شود، نشانگر شارژ باتری با رنگ سفید روشن شده و بعد از چند دقیقه خاموش می‌شود. شارژ شدن باتری متوقف خواهد شد. دوشاخه دستگاه را جهت بررسی، از پریز برق جدا کنید. لامپ نشانگر دوباره با رنگ سفید روشن می‌شود.
- از نظر ایمنی، حتی وقتی دستگاه کاملاً شارژ شده است، دستگاه را به کابل شارژ و پریز برق متصل نگه دارید.
- داغ شدن سیم شارژ و جارو برقی طبیعی است و دلیلی برای نگرانی وجود ندارد.

## نشانگر وضعیت شارژ باتری

وضعیت‌های عملکرد	نشانگر LED
حالت عادی	لامپ LED سفید روشن
ظرفیت باتری زیر 20%	چشمک زدن آهسته لامپ LED قرمز
خالی بودن شارژ باتری	خاموش شدن LED
شارژ کردن	چشمک زدن آهسته لامپ LED سفید
باتری به طور کامل شارژ شده است	لامپ LED سفید به مدت 2 دقیقه به صورت ثابت روشن می‌ماند، سپس خاموش می‌شود
محافظت در برابر دمای بالا/پایین	لامپ LED قرمز به مدت 10 ثانیه به صورت ثابت روشن می‌ماند، سپس خاموش می‌شود

تبریک صمیمانه ما را به خاطر خرید جارو برقی بوش BBH3/BCH3 ببندید.

انواع مدل‌های BBH3/BCH3 در این دفترچه راهنما توصیف شده است، بنابراین ممکن است برخی تجهیزات و عملکردهای تشریح شده با مدل دستگاه شما سازگار نباشد. فقط از لوازم جانبی اصل بوش، که با هدف دستیابی به بهترین نتیجه به خصوص برای جارو برقی شما طراحی شده است، استفاده کنید.

لطفاً صفحات مصور تا شده را باز کنید.



## جارو برقی شما

- 1 نازل مخصوص کف با برس برقی
- 2 دکمه آزاد کننده غلتک برس
- 3 محفظه گرد و خاک
- 4 فیلتر بیرونی
- 5 کارتریج فیلتر به همراه فیلتر محافظ موتور و فیلتر اسفنجی
- 6 قسمت موتور
- 7 نازل قابل امتداد مخصوص درز و شکاف\*
- 8 نازل ترکیبی\*
- 9 دسته جارو برقی عصایی
- 10 کلید کشویی جارو برقی عصایی
- 11 نگهدارنده لوازم جانبی برای سیم قابل امتداد مخصوص درز و شکاف
- 12 محفظه لوازم جانبی برای نازل ترکیبی
- 13 دکمه آزاد کننده نازل مخصوص کف
- 14 دکمه آزاد کننده جارو برقی شارژی
- 15 دسته جارو برقی شارژی
- 16 کلید کشویی جارو برقی شارژی
- 17 نشانگر وضعیت شارژ باتری
- 18 دکمه آزاد کننده محفظه گرد و خاک
- 19 سیم شارژ\*
- 20 میله راهنمای غلتک برس
- 21 غلتک برس

## مراحل قبل از استفاده از دستگاه برای نخستین بار

## شکل 1

- محفظه لوازم جانبی را باز کنید و نازل ترکیبی را خارج نمایید.
- دستگیره را با دقت درون محفظه اصلی قرار دهید و در محل خود پیچ کنید.
- نازل ترکیبی را در محفظه لوازم جانبی قرار دهید و درب آنرا ببندید.

## Kundendienst – Customer Service

### DE Deutschland, Germany

BSH Hausgeräte Service GmbH  
Zentralwerkstatt für kleine Hausgeräte  
Trautskirchener Strasse 6-8  
90431 Nürnberg

Online Auftragsstatus, Filterbeutel-  
Konfigurator und viele weitere Infos  
unter: [www.bosch-home.com](http://www.bosch-home.com)  
Reparaturservice, Ersatzteile &  
Zubehör, Produkt-Informationen:  
Tel.: 0911 70 440 040  
mailto:cp-servicecenter@bshg.com  
Wir sind an 365 Tagen rund um die Uhr  
erreichbar.

### AE United Arab Emirates, الإمارات العربية المتحدة

BSH Home Appliances FZE  
Round About 13,  
Plot Nr MO-0532A  
Jebel Ali Free Zone – Dubai  
Tel.: 04 881 4401  
mailto:service.uae@bshg.com  
[www.bosch-home.com/ae](http://www.bosch-home.com/ae)

### AL Republika e Shqipërisë, Albania

ELEKTRO-SERVIS sh.p.k  
Rr. Shkelqim Fusha, Selite,  
Pallati "Matrix Konstruktion",  
Kati 0 dhe +1  
1023 Tirane  
Tel.: 4 2278 130, -131  
Fax: 4 2278 130  
mailto:info@elektro-servis.com

EXPERT SERVICE  
Rruga e Kavajes,  
Kulla B Nr 223/1 Kati I  
1023 Tirane  
Tel.: 4 480 6061  
Tel.: 4 227 4941  
Fax: 4 227 0448  
Cel: +355 069 60 45555  
mailto:info@expert-servis.al

### AT Österreich, Austria

BSH Hausgeräte Gesellschaft mbH  
Werkskundendienst für Hausgeräte  
Quellenstrasse 2a  
1100 Wien

Online Reparaturannahme,  
Ersatzteile und Zubehör und viele  
weitere Infos unter:  
[www.bosch-home.at](http://www.bosch-home.at)  
Reparaturservice, Ersatzteile & Zubehör,  
Produktinformationen  
Tel.: 0810 550 511  
mailto:vie-stoerungsannahme@bshg.com  
Wir sind an 365 Tagen rund um die Uhr für  
Sie erreichbar.

### AU Australia

BSH Home Appliances Pty. Ltd.  
Gate 1, 1555 Centre Road  
Clayton, Victoria 3168  
Tel.: 1300 369 744\*  
Fax: 1300 306 818  
mailto:aftersales.au@bshg.com  
[www.bosch-home.com.au](http://www.bosch-home.com.au)

\* Mo-Fr: 24 hours

### BA Bosna i Hercegovina, Bosnia-Herzegovina

"HIGH" d.o.o.  
Gradačanka 29b  
71000 Sarajevo  
Tel.: 061 10 09 05  
Fax: 033 21 35 13  
mailto:bosch\_siemens\_sarajevo@  
yahoo.com

### BE Belgique, België, Belgium

BSH Home Appliances S.A. – N.V.  
Avenue du Laerbeek 74  
Laarbeeklaan 74  
1090 Bruxelles – Brussel  
Tel.: 02 475 70 01  
mailto:bru-repairs@bshg.com  
[www.bosch-home.be](http://www.bosch-home.be)

### BG Bulgaria

BSH Domakinski Uredi Bulgaria EOOD  
Business center FPI, floor 5,  
Cherni vrah Blvd. 51B  
1407 Sofia  
Tel.: 0700 208 17  
mailto:informacia.servis-bg@bshg.com  
[www.bosch-home.bg](http://www.bosch-home.bg)

### BH Bahrain, مملكة البحرين

Khalaifat Est.  
P.O. Box 5111  
Manama  
Tel.: 01 7400 553  
mailto:service@khalaifat.com

### BY Belarus, Беларусь

ООО "БСХ Бытовая техника"  
tel.: 495 737 2961  
mailto:mok-kdhl@bshg.com

### CH Schweiz, Suisse, Svizzera, Switzerland

BSH Hausgeräte AG  
Bosch Hausgeräte Service  
Fahrweidstrasse 80  
8954 Geroldswil  
Reparaturservice, Ersatzteile & Zubehör,  
Produktinformationen  
Tel.: 0848 888 200  
Service Fax: 0848 840 041  
mailto:ch-reparatur@bshg.com  
Ersatzteile Fax: 0848 880 081  
mailto:ch-ersatzteil@bshg.com  
[www.bosch-home.com](http://www.bosch-home.com)

### CY Cyprus, Κύπρος

BSH Ikiakes Syskeves-Service  
39, Arh. Makaariou III Str.  
2407 Egomi/Nikosia (Lefkosia)  
Tel.: 7777 8007  
Fax: 022 658 128  
mailto:bsh.service.cyprus@  
cytanet.com.cy

### CZ Česká Republika, Czech Republic

BSH domácí spotřebiče s.r.o.  
Firemní servis domácích spotřebičů  
Radlická 350/107c  
158 00 Praha 5  
Tel.: 0251 095 546  
[www.bosch-home.com/cz](http://www.bosch-home.com/cz)

### DK Danmark, Denmark

BSH Hvidevarer A/S  
Telegrafvej 4  
2750 Ballerup  
Tel.: 44 89 80 18  
BSH-Service.dk@bshg.com  
[www.bosch-home.dk](http://www.bosch-home.dk)

### EE Eesti, Estonia

SIMSON OÜ  
Türi tn.5  
11313 Tallinn  
Tel.: 0627 8730  
Fax: 0627 8733  
mailto:servicenet@servicenet.ee  
[www.simson.ee](http://www.simson.ee)

Rennerki Kaubanduse OÜ

Tammisaare tee 134B (Euronicsi kaupluses)  
12918 Tallinn  
Tel.: 0651 2222  
Fax: 0516 7171  
mailto:klienditeenindus@renner.ee  
[www.renner.ee](http://www.renner.ee)

Eliser OÜ

Mustamäe tee 24  
10621 Tallinn  
Tel.: 0665 0090  
mailto:hooldus@eliser.ee  
[www.kodumasinat-remont.ee](http://www.kodumasinat-remont.ee)

### ES España, Spain

BSH Electrodomésticos España S.A.  
Servicio Oficial del Fabricante  
Parque Empresarial PLAZA,  
C/ Manfredonia, 6  
50197 Zaragoza  
Tel.: 976 305 713  
Fax: 976 578 425  
mailto:CAU-Bosch@bshg.com  
[www.bosch-home.es](http://www.bosch-home.es)

### FI Suomi, Finland

BSH Kodinkoneet Oy  
Itälahdenkatu 18 A, PL 123  
02021 Helsinki  
Tel.: 0207 510 705  
mailto:Bosch-Service-FI@bshg.com  
[www.bosch-home.fi](http://www.bosch-home.fi)  
Soittajahinta on kiinteästä verkosta ja  
matkapuhelimesta 8,35 snt/puh + 16,69 snt/min.

### FR France

BSH Electroménager S.A.S.  
50 rue Ardoin – CS 50037  
93406 SAINT-OUEN cedex  
Service interventions à domicile:  
01 40 10 11 00

Service Consommateurs:

0 892 698 010 Service 0,40 €/min  
+ prix appel

mailto:soa-bosch-conso@bshg.com  
Service Pièces Détachées et  
Accessoires:

0 892 698 009 Service 0,40 €/min  
+ prix appel

[www.bosch-home.fr](http://www.bosch-home.fr)

**GB Great Britain**

BSH Home Appliances Ltd.  
Grand Union House  
Old Wolverton Road  
Wolverton  
Milton Keynes MK12 5PT  
To arrange an engineer visit, to order spare parts and accessories or for product advice please visit [www.bosch-home.co.uk](http://www.bosch-home.co.uk) or call Tel.: 0344 892 8979\*

\* Calls are charged at the basic rate, please check with your telephone service provider for exact charges

**GR Greece, Ελλάς**

BSH Ikiakes Siskeves A.B.E.  
Central Branch Service  
17 km E. O. Athinon-Lamias & Potamou 20  
14564 Kifisia  
Τηλέφωνο: 210 4277701  
Τηλέφωνο: 181 82  
<mailto:nkf-CustomerService@bshg.com>  
[www.bosch-home.gr](http://www.bosch-home.gr)

**HK Hong Kong, 香港**

BSH Home Appliances Limited  
Unit 1 & 2, 3rd Floor,  
North Block, Skyway House,  
3 Sham Mong Road  
Tai Kok Tsui, Kowloon  
Hong Kong  
Tel.: 2565 6151  
Fax: 2565 6681  
<mailto:bosch.hk.service@bshg.com>  
[www.bosch-home.cn](http://www.bosch-home.cn)

**HR Hrvatska, Croatia**

BSH kućanski uređaji d.o.o.  
Ulica grada Vukovara 269F  
10000 Zagreb  
Tel.: 01 5520 888  
Fax: 01 6403 603  
<mailto:informacije.servis-hr@bshg.com>  
[www.bosch-home.com/hr](http://www.bosch-home.com/hr)

**HU Magyarország, Hungary**

BSH Háztartási Készülék Kereskedelm Kft.  
Árpád fejedelem útja 26-28  
1023 Budapest  
Call Center: +06 80 200 201  
<mailto:BSH-szerviz@bshg.com>  
[www.bosch-home.com/hu](http://www.bosch-home.com/hu)

**IE Republic of Ireland**

BSH Home Appliances Ltd.  
M50 Business Park  
Ballymount Road Upper  
Walkinstown  
Dublin 12  
To arrange an engineer visit, to order spare parts and accessories or for product advice please call Tel.: 01450 2655\*  
[www.bosch-home.ie](http://www.bosch-home.ie)

\* Calls are charged at the basic rate, please check with your telephone service provider for exact charges.

**IL Israel, ישראלי**

C/S/B/ Home Appliance Ltd.  
1, Hamasger St.  
North Industrial Park  
Lod, 7129801  
Tel.: 08 9777 222  
Fax: 08 9777 245  
<mailto:csb-serv@csb-ltd.co.il>  
[www.bosch-home.co.il](http://www.bosch-home.co.il)

**IN India, Bhārat, भारत**

BSH Household Appliances Mfg. Pvt. Ltd.  
Arena House, Main Bldg, 2nd Floor,  
Plot No. 103, Road No. 12,  
MIDC, Andheri East  
Mumbai 400 093  
Toll Free 1800 266 1880\*  
[www.bosch-home.com/in](http://www.bosch-home.com/in)  
\* Mo-Sa: 8.00am to 8.00pm  
(exclude public holidays)

**IS Iceland**

Smith & Norland hf.  
Noatuni 4  
105 Reykjavik  
Tel.: 0520 3000  
Fax: 0520 3011  
[www.sminor.is](http://www.sminor.is)

**IT Italia, Italy**

BSH Elettrodomestici S.p.A.  
Via. M. Nizzoli 1  
20147 Milano (MI)  
Numero verde 800 829 120  
<mailto:info.it@bosch-home.com>  
[www.bosch-home.com/it](http://www.bosch-home.com/it)

**KZ Kazakhstan, Қазақстан**

IP Anackiy A.N. PTN-Service  
Kuyschi Dina str.23/1 N3  
Astana  
Tel.: 717 236 64 55  
<mailto:ptnservice@mail.ru>  
Technodom Service  
Utegen Batira Str. 73  
480096 Almaty  
Tel.: 727 258 85 44  
<mailto:lsr@technodom.kz>  
[www.technodom.kz](http://www.technodom.kz)

Kombitechnocentr  
Zhambyl st. 117  
480096 Almaty  
Tel.: 727 338 45 55  
[mailto:cts\\_pavel@bk.ru](mailto:cts_pavel@bk.ru)  
[www.cts.kz](http://www.cts.kz)

TOO Evrika Service  
Shimkent, Riskulova 22.  
Shimkent 160018  
Tel.: 727 252 44 63 75  
[mailto:evrika\\_kz@mail.ru](mailto:evrika_kz@mail.ru)  
[www.evrika.com](http://www.evrika.com)

**AV SERVICE**

Abulhair hana Str. 51  
Uralsk 090000  
Tel.: 711 293 99 49  
<mailto:oastafiev@avservice.kz>  
[www.avservice.kz](http://www.avservice.kz)

**LB Lebanon, لبنان**

Teheeni, Hana & Co.  
Boulevard Dora 4043 Beyrouth  
P.O. Box 90449  
Jdeideh, 1202 2040  
Tel.: 01 255 211  
<mailto:info@Teheeni-Hana.com>

**LT Lietuva, Lithuania**

Senuku prekybos centras UAB  
Jonavos g. 62  
44192 Kaunas  
Tel.: 037 212 146  
Fax: 037 212 165  
[www.senukai.lt](http://www.senukai.lt)

UAB "AG Service"  
R. Kalantos g. 32  
52494 Kaunas  
Tel.: 070 055 655  
Fax: 037 331 363  
<mailto:servisas@agservice.lt>  
[www.agservice.lt](http://www.agservice.lt)

Baltic Continent Ltd.  
Lukšio g. 23  
09132 Vilnius  
Tel.: 870 055 595  
Fax: 052 741 722  
<mailto:info@balticcontinent.lt>  
[www.balticcontinent.lt](http://www.balticcontinent.lt)

UAB Emtoservis  
Savanorių pr. 1 (Centrinė būstinė)  
03116 Vilnius  
Tel.: 87 00 447 24  
Fax: 05 27 373 68  
<mailto:svc@emtosiservis.lt>  
[www.emtosiservis.lt](http://www.emtosiservis.lt)

**LU Luxembourg**

BSH électroménagers S.A.  
13-15, ZI Breedeweues  
1259 Senningerberg  
Tel.: 26 349 811  
Fax: 26 349 315  
Reparaturen: [lux-repair@bshg.com](mailto:lux-repair@bshg.com)  
Ersatzteile: [lux-spare@bshg.com](mailto:lux-spare@bshg.com)  
[www.bosch-home.com/lu](http://www.bosch-home.com/lu)

**LV Latvija, Latvia**

SIA "General Serviss"  
Bulļu iela 70c  
1067 Riga  
Tel.: 067 42 52 32  
<mailto:info@serviscentrs.lv>  
[www.serviscentrs.lv](http://www.serviscentrs.lv)  
BALTIJAS SERVISS  
Brīvības gatve 201  
1039 Riga  
Tel.: 067 07 05 20; -36  
Fax: 067 07 05 24  
<mailto:info@baltijasserviss.lv>  
[www.baltijasserviss.lv](http://www.baltijasserviss.lv)

Sia Elektronika-Serviss  
Tadaļķu iela 4  
1004 Riga  
Tel.: 067 71 70 60  
Fax: 067 60 12 35  
<mailto:serviss@elektronika.lv>  
[www.elektronika.lv](http://www.elektronika.lv)

**MD Moldova**

S.R.L. "Rialto-Studio"  
ул. Щусева 98  
2012 Кишинев  
тел./ факс: 022 23 81 80  
<mailto:bosch-md@mail.ru>

**ME Crna Gora, Montenegro**

Elektronika komerc  
Ul. Slobode 17  
84000 Bijelo Polje  
Tel./Fax: 050 432 575  
Mobil: 069 324 812  
<mailto:ekobosch.servis@t-com.me>

**MK Macedonia, Македонија**

GORENEC  
Jane Sandanski 69 lok. 3  
1000 Skopje  
Tel.: 022 454 600  
Mobil: 070 697 463  
mailto:gorenec@yahoo.com

**MT Malta**

Oxford House Ltd.  
Notabile Road  
Mrieħel BKR 14  
Tel.: 021 442 334  
Fax: 021 488 656  
www.oxfordhouse.com.mt

**MV Raajjeyge Jumhooriyyaa, Maldives**

Lintel Investments  
Ma. Maadheli, Majeedhee Magu Malé  
Tel.: 0331 0742  
mailto:mohamed.zuhuree@lintel.com.mv

**NL Nederlande, Netherlands**

BSH Huishoudapparaten B.V.  
Taurusavenue 36  
2132 LS Hoofddorp  
Storingsmelding:  
Tel.: 088 424 4010  
Fax: 088 424 4845  
mailto:bosch-contactcenter@bshg.com  
Onderdelenverkoop:  
Tel.: 088 424 4010  
Fax: 088 424 4801  
mailto:bosch-onderdelen@bshg.com  
www.bosch-home.nl

**NO Norge, Norway**

BSH Husholdningsapparater A/S  
Grensesvingen 9  
0661 Oslo  
Tel.: 22 66 05 54  
Tel.: 22 66 06 00  
mailto:Bosch-Service-NO@bshg.com  
www.bosch-home.no

**NZ New Zealand**

BSH Home Appliances Ltd.  
Unit F 2, 4 Orbit Drive  
Mairangi Bay  
Auckland 0632  
Tel.: 0800 245 700\*  
Fax: 0800 256 535  
mailto:aftersales.nz@bshg.com  
www.bosch-home.co.nz  
\* Mo-Fr: 8.30 am to 5.00 pm  
(exclude public holidays)

**PL Polska, Poland**

BSH Sprzet Gospodarstwa  
Domowego sp. z o.o.  
Al. Jerozolimskie 183  
02-222 Warszawa  
Centrala Serwisu  
Tel.: 801 191 534  
Fax: 022 572 7709  
mailto:Serwis.Fabryczny@bshg.com  
www.bosch-home.pl

**PT Portugal**

BSHP Electrodomésticos,  
Sociedade Unipessoal, Lda.  
Rua Alto do Montijo, nº 15  
2790-012 Camaxide  
Tel.: 214 250 730  
Fax: 214 250 701  
mailto:bosch.electrodomesticos.pt@bshg.com  
www.bosch-home.pt

**RO România, Romania**

BSH Electrocasnice srl.  
Sos. Bucuresti-Ploiesti,  
nr. 19-21, sect.1  
13682 Bucuresti  
Tel.: 021 203 9748  
Fax: 021 203 9733  
mailto:service.romania@bshg.com  
www.bosch-home.ro

**RU Russia, Россия**

ООО "БСХ Бытовые Приборы"  
Сервис от производителя  
Малая Калужская, 15  
119071 Москва  
тел.: 8 (800) 200 29 61  
mailto:mok-kdhl@bshg.com  
www.bosch-home.com

**SA Kingdom Saudi Arabia,**

المملكة العربية السعودية  
Abdul Latif Jameel Electronics  
and Airconditioning Co. Ltd.  
BOSCH Service centre,  
Kilo 5 Old Makkah Road  
(Next to Toyota), Jamiah Dist.  
P.O.Box 7997  
Jeddah 21472  
Tel.: 800 127 9999  
mailto:palakkaln@alj.com  
www.aljelectronics.com.sa

**SE Sverige, Sweden**

BSH Home Appliances AB  
Landsvägen 32  
169 29 Solna  
Tel.: 0771 19 70 00 local rate  
Tel.: 0771 11 22 77 local rate  
mailto:Bosch-Service-SE@bshg.com  
www.bosch-home.se

**SG Singapore, 新加坡**

BSH Home Appliances Pte. Ltd.  
Block 4012, Ang Mo Kio Avenue 10  
#01-01 Techplace 1  
Singapore 569628  
Tel.: 6751 5000\*  
Fax: 6751 5005  
mailto:bshsgp.service@bshg.com  
www.bosch-home.com.sg  
\* Mo-Fr: 8.30am to 7.00pm, Sa: 8.30am to 5.30pm  
(exclude public holidays)

**SI Slovenija, Slovenia**

BSH Hišni aparati d.o.o.  
Litostrojska 48  
1000 Ljubljana  
Tel.: 01 583 07 00  
Fax: 01 583 08 89  
mailto:informacije.servis@bshg.com  
www.bosch-home.com/si

**SK Slovensko, Slovakia**

BSH domácí spotřebiče s.r.o.  
Firemní servis domácích spotřebičů  
Radlická 350/107c  
158 00 Praha 5  
Tel.: +421 244 452 041  
mailto:opravy@bshg.com  
www.bosch-home.com/sk

**TR Türkiye, Turkey**

BSH Ev Aletleri Sanayi  
ve Ticaret A.Ş.  
Fatih Sultan Mehmet Mahallesi  
Balkan Caddesi No: 51  
34771 Ümraniye, Istanbul  
Tel.: 0 216 444 6333\*  
Fax: 0 216 528 9188\*  
mailto:careline.turkey@bshg.com  
www.bosch-home.com/tr

\* Çağrı merkezini sabit hatlardan aramanın bedeli şehir içi ücretlendirmede, Cep telefonlarından ise kullandığınız tarifeye göre değişiklik göstermektedir

**TW Taiwan, 台灣**

我們期盼您不斷的鼓勵與指導，  
任何諮詢或服務需求，  
歡迎洽詢客服專線  
BSH Home Appliances Private Limited  
台北市內湖區洲子街80號11樓  
11F., No.80, Zhouzi St., Neihu Dist.  
Taipei City 11493  
Tel.: 0800 368 888  
Fax: 02 2627 9788  
mailto:bshtzn-service@bshg.com  
www.bosch-home.com.tw

**UA Ukraine, Україна**

ТОВ "БСХ ПЛобутова Техніка"  
tel.: 044 490 2095  
mailto:bsh-service.ua@bshg.com  
www.bosch-home.com.ua

**XK Kosovo**

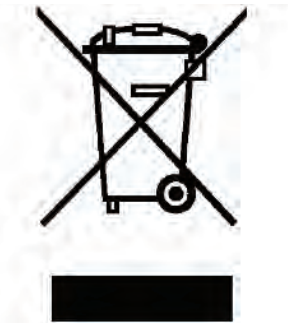
Service-General SH.P.K.  
Rruga Mag Prishtine-Ferizaj  
70000 Ferizaj  
Tel.: 0290 321 434  
Tel.: 0290 330 723  
mailto:a\_service@  
gama-electronics.com

**XS Srbija, Serbia**

BSH Kućni aparati d.o.o.  
Milutina Milankovića br. 9ž  
11070 Novi Beograd  
Tel.: 011 353 70 08  
Fax: 011 205 23 89  
mailto:informacije.servis-sr@  
bshg.com  
www.bosch-home.rs

**ZA South Africa**

BSH Home Appliances (Pty) Ltd.  
15th Road Randjespark  
Private Bag X36, Randjespark  
1685 Midrand – Johannesburg  
Tel.: 086 002 6724  
Fax: 086 617 1780  
mailto:applianceserviceza@bshg.com  
www.bosch-home.com/za



## de

Dieses Gerät ist entsprechend der europäischen Richtlinie 2012/19/EU über Elektro- und Elektronikaltgeräte (waste electrical and electronic equipment - WEEE) gekennzeichnet. Die Richtlinie gibt den Rahmen für eine EU-weit gültige Rücknahme und Verwertung der Altgeräte vor.

## en

This appliance is labelled in accordance with European Directive 2012/19/EU concerning used electrical and electronic appliances (waste electrical and electronic equipment - WEEE). The guideline determines the framework for the return and recycling of used appliances as applicable throughout the EU.

## fr

Cet appareil est marqué selon la directive européenne 2012/19/UE relative aux appareils électriques et électroniques usagés (waste electrical and electronic equipment - WEEE). La directive définit le cadre pour une reprise et une récupération des appareils usagés applicables dans les pays de la CE.

## it

Questo apparecchio dispone di contrassegno ai sensi della direttiva europea 2012/19/UE in materia di apparecchi elettrici ed elettronici (waste electrical and electronic equipment - WEEE). Questa direttiva definisce le norme per la raccolta e il riciclaggio degli apparecchi dismessi valide su tutto il territorio dell'Unione Europea.

## nl

Dit apparaat is gekenmerkt in overeenstemming met de Europese richtlijn 2012/19/EU betreffende afgedankte elektrische en elektronische apparatuur (waste electrical and electronic equipment - WEEE). De richtlijn geeft het kader aan voor de in de EU geldige terugname en verwerking van oude apparaten.

## da

Dette apparat er klassificeret iht. det europæiske direktiv 2012/19/EU om affald af elektrisk- og elektronisk udstyr (waste electrical and electronic equipment - WEEE). Dette direktiv angiver rammerne for indlevering og recycling af kasserede apparater gældende for hele EU.

## no

Dette apparatet er klassifisert i henhold til det europeiske direktivet 2012/19/EU om avhending av elektrisk- og elektronisk utstyr (waste electrical and electronic equipment - WEEE). Direktivet angir rammene for innlevering og gjenvinning av innbytteprodukter.

## sv

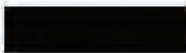
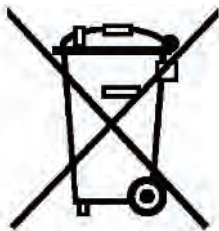
Denna enhet är märkt i enlighet med den europeiska direktivet 2012/19/EU om avfall som utgörs av eller innehåller elektroniska produkter (waste electrical and electronic equipment - WEEE). Direktivet anger ramarna för inom EU giltigt återtagande och korrekt återvinning av uttjänta enheter.

## fi

Tämän laitteen merkintä perustuu käytettyjä sähkö- ja elektroniikkalaitteita (waste electrical and electronic equipment - WEEE) koskevaan direktiiviin 2012/19/EU. Tämä direktiivi määrittää käytettyjen laitteiden palautus- ja kierrätys-säännökset koko EU:n alueella.

## es

Este aparato está marcado con el símbolo de cumplimiento con la Directiva Europea 2012/19/UE relativa a los aparatos eléctricos y electrónicos usados (Residuos de aparatos eléctricos y electrónicos RAEE). La directiva proporciona el marco general válido en todo el ámbito de la Unión Europea para la retirada y la reutilización de los residuos de los aparatos eléctricos y electrónicos.



## pt

Este aparelho está marcado em conformidade com a Directiva 2012/19/UE relativa aos resíduos de equipamentos eléctricos e electrónicos (waste electrical and electronic equipment - WEEE).

A directiva estabelece o quadro para a criação de um sistema de recolha e valorização dos equipamentos usados válido em todos os Estados Membros da União Europeia.

## el

Αυτή η συσκευή χαρακτηρίζεται σύμφωνα με την ευρωπαϊκή οδηγία 2012/19/ΕΕ περί ηλεκτρικών και ηλεκτρονικών συσκευών (waste electrical and electronic equipment - WEEE).

Η οδηγία προκαθορίζει τα πλαίσια για μια απόσυρση και αξιοποίηση των παλιών συσκευών με ισχύ σ' όλη την ΕΕ.

## tr

Bu ürün 2012/19/EU sayılı Atık Elektrikli ve Elektronik Ekipmanlar Direktifi'ne göre etiketlenmiştir. Ulusal yönetmelik (Türkiye Resmî Gazetesi No:28300 Tarih: 22.05.2012) Avrupa genelinde geçerli olan, ürünlerin geri toplanması ve geri dönüştürülmesi ile ilgili yapıyı belirtir.

## pl

To urządzenie jest oznaczone zgodnie z Dyrektywą Europejską 2012/19/UE oraz polską Ustawą z dnia 29 lipca 2005r. „O zużytych sprzęcie elektrycznym i elektronicznym” (Dz.U. z 2005 r. Nr 180, poz. 1495) symbolem przekreślonego kontenera na odpady. Takie oznakowanie informuje, że sprzęt ten, po okresie jego użytkowania nie może być umieszczany łącznie z innymi odpadami pochodzącymi z gospodarstwa domowego. Użytkownik jest zobowiązany do oddania go prowadzącym zbieranie zużytego sprzętu elektrycznego i elektronicznego. Prowadzący zbieranie, w tym lokalne punkty zbiórki, sklepy oraz gminne jednostka, tworzą odpowiedni system umożliwiający oddanie tego sprzętu. Właściwe postępowanie ze użytym sprzętem elektrycznym i elektronicznym przyczynia się do uniknięcia szkodliwych dla zdrowia ludzi i środowiska naturalnego konsekwencji, wynikających z obecności składników niebezpiecznych oraz niewłaściwego składowania i przetwarzania takiego sprzętu.

## hu

Ez a készülék az elhasznált villamossági és elektronikai készülékekről szóló 2012/19/EU irányelvnek megfelelő jelölést kapott.

Ez az irányelv a már nem használt készülékek visszavételének és hasznosításának EU-szerte érvényes kereteit határozza meg.

## cs

Tento spotřebič je označen podle evropské směrnice 2012/19/EU týkající se použité elektrické a elektronické přístroje (odpadních elektrických a elektronických zařízení - OEEZ). Směrná hodnota určuje fra-mework pro vrácení a recyklaci použitých spotřebičů-CE ve všech zemích EU.

## ru

Данный прибор имеет отметку о соответствии европейским нормам 2012/19/EU утилизации электрических и электронных приборов (waste electrical and electronic equipment - WEEE).

Данные нормы определяют действующие на территории Евросоюза правила возврата и утилизации старых приборов.

## zf

本設備説明は根據歐洲電子及電氣舊設備準則

2012/19/EU（廢棄電子及電氣設備WEEE）。

此準則提供於歐盟成員對舊設備之報廢或使用標準。

## ro

Acest aparat este marcat corespunzător directivei europene 2012/19/UE în privința aparatelor electrice și electronice vechi (waste electrical and electronic equipment – WEEE).

Directiva prescrie cadrul pentru o preluare înapoi, valabilă în întreaga UE, și valorificarea aparatelor vechi.

## fa

این دستگاه براساس دستورالعمل 2012/19/EU اتحادیه اروپا (waste electrical and electronic- WEEE) در خصوص دستگاه‌های الکتریکی و الکترونیکی مستعمل برجسب خورده است. این دستورالعمل چارچوب روش استرداد و بازیافت دستگاه‌های مستعمل را برای کلیه کشورهای عضو اتحادیه اروپا تعیین نموده است.

## DE Garantie

Bundesrepublik Deutschland  
siehe letzte Seite.

**Ausland:** Für dieses Gerät gelten die von der Vertretung unseres Hauses in dem Kaufland herausgegebenen Garantiebedingungen. Einzelheiten hierüber teilt Ihnen der Händler, bei dem Sie das Gerät gekauft haben, auf Anfrage jederzeit mit.

Zur Inanspruchnahme von Garantieleistungen ist in jedem Fall aber die Vorlage des Kaufbeleges erforderlich.

## GB Conditions of guarantee

For this appliance the guarantee conditions as set out by our representatives in the country of sale apply. Details regarding same may be obtained from the dealer from whom the appliance was purchased. For claims under guarantee the sales receipt must be produced.

## FR Conditions de garantie

A l'étranger, les conditions de garantie applicables à cet appareil sont celles s'accordées par la filiale du pays concerné.

Celles-ci peuvent être fournies par le Revendeur auprès duquel vous avez acheté l'appareil ou directement auprès de notre filiale. Si vous aviez besoin d'utiliser la garantie, la présentation de la facture d'achat sera nécessaire.

## IT Condizioni di garanzia

Per questo apparecchio valgono le condizioni di garanzia stabilite dalla ns. Rappresentanza nella rispettiva Nazione.

Il venditore dell'apparecchio è a disposizione per ulteriori chiarimenti. La garanzia viene riconosciuta soltanto se accompagnata da regolare documento fiscale di acquisto rilasciato dal venditore.

## NL Garantievoorwaarden

Voor het aangeschafte apparaat gelden de garantievoorwaarden welke door de vertegenwoordiging van de moederorganisatie in het land van aankoop zijn uitgegeven.

Eventuele bijzonderheden hiervoor zal de leverancier, waarbij het apparaat is gekocht, desgevraagd verschaffen.

Om aanspraak te kunnen maken op eventuele garantie is het overleggen van de aankoopbon met koop-/of leverdatum vereist.

## DK Garanti

Garantiebestemmelserne er ikke vedlagt, men fremsendes ved henvendelse til Bosch kundeservice. I øvrigt henvises til købelovens bestemmelser.

## NO Leveringsbetingelse

I Norge gjelder NEL's leveringsbetingelser. Disse kan De få hos Deres forhandler eller direkte ved vårt hovedkontor.

## SE Konsumentbestämmelser

I Sverige gäller av EHL antagna konsumentbestämmelser.

## FI Takuuuika

Kodintekniikan tuotteille annetaan vähintään kahdentoista (12) kuukauden takuu tuotteesta riippuen. Takuuuika määritellään kunkin tuotteen osalta erikseen ja se on voimassa annetun määräajan tuotteen ostop. Tuotteen tietyille osille voidaan antaa em. määräajoista poikkeava takuu.

## PT Condições de Garantia

Para este aparelho são válidas as condições de garantia emitidas pela nossa representação no país da aquisição. Mais detalhes poderão ser facultados pelo revendedor onde foi adquirido o aparelho.

Para recorrer aos serviços de garantia é imprescindível a apresentação da Factura de Compra e bem assim, do documento de Garantia.

## ES Condiciones de garantía

A este aparato son aplicables las condiciones de garantía acordadas por la representación de nuestra firma en el país de compra. Para más detalles sírvanse dirigir al correspondiente establecimiento del ramo en que se ha comprado el aparato. En caso de hacer uso de la garantía es necesario presentar el correspondiente comprobante de compra.

## TR Garanti Şartları

Bu cihaz için satışın gerçekleştiği ülkedeki temsilcilüğimiz tarafından belirlenen garanti şartları geçerlidir. Garanti şartları ile ilgili detaylı bilgi için; cihazın satın alındığı bayiye ya da Tüketiciler Derneği'ne başvurabilirsiniz. Garanti kapsamındaki taleplerinize cevap verilebilmesi için Yetkili Servisimize, cihaza ait faturayı veya okunaklı fotokopisini göstermeniz gerekmektedir.

## PL Gwarancja

Dla urządzenia obowiązują warunki gwarancyjne wydane przez nasze przedstawicielstwo w kraju zakupu. O szczegółach możecie się Państwo dowiedzieć u sprzedawcy, u którego dokonano zakupu urządzenia. Przy korzystaniu ze świadczonych gwarancyjnych wymagane jest przedłożenie dowodu zakupu.



**RU** **Условия гарантийного обслуживания**  
Получить исчерпывающую информацию об условиях гарантийного обслуживания Вы можете в Вашем ближайшем авторизованном сервисном центре или в сервисном центре от производителя ООО «БСХ Бытовая Техника», а также найти в фирменном гарантийном талоне, выдаваемом при иродаже.

**CS** **Podmínky záruky**  
Na tento přístroj se vztahují záruční podmínky stanovené naši zástupci v zemi prodeje. Podrobnosti ohledně totéž lze získat od prodejce, od kterého byl spotřebič zakoupen. Uznání záruky musí být předloženy účtenky

**HU** **Garanciális feltételek**  
A garanciális feltételeket a 151/2003. (IX.22.) Korm. rendelet szabályozza. A vásárlástól számított 72 órán belüli meghibásodás esetén a kereskedő a készülék cseréjéről dönt. Ez utáni időszakban a Vevőszolgálat gondoskodik a lehető leggyorsabb javítás elvégzéséről.  
A garanciára a vásárló a kitöltött garanciajeggyel, vagy a vásárlást igazoló számlával tarthat igényt. A használati utasítás be nem tartása, a garancia elvesztését vonhatja maga után.  
Minőségétanúsítás: A 2/1984. (111.10) BkM-IpM rendelete alapján, mint forgalmazó tanúsítjuk, hogy a készülék a vásárlási tájékoztatóban közölt adatoknak megfelel.  
A változtatás jogát fenntartjuk.

**ZF** 本產品適用本公司駐購買國代表所發佈的保固條款。您隨時可向購買本產品的經銷商諮詢相關細節。在任何情況下，出示購買證明均是獲得保修服務的必要的條件。

**RO** **Garanție**  
Pentru acest aparat sunt valabile prevederile de garanție acordate de reprezentantul nostru și conforme cu legislația în vigoare.  
Comerciantul la care ați achiziționat aparatul, vă oferă la cerere informații amănunțite despre prevederile de garanție.  
Pentru a beneficia de serviciile de garanție va trebuie însă să prezentați în orice caz bonul de cumpărare.

## **FA** شرایط ضمانت نامه

شرایط ضمانت نامه این دستگاه توسط نمایندگی ما در کشور شما تنظیم شده است. جزئیات مربوطه را می‌توانید از فروشگاه محل خرید دستگاه دریافت نمایید. برای استفاده از موارد ضمانت نامه، ارائه رسید خرید الزامی است.

# Όροι Εγγύησης

1. Η εγγύηση καλής λειτουργίας των προϊόντων μας παρέχεται για χρονικό διάστημα είκοσι τεσσάρων (24) μηνών από την ημερομηνία της πρώτης αγοράς που αναγράφεται στη θεωρημένη απόδειξη αγοράς. Για την παροχή της εγγύησης απαιτείται η επίδειξη της θεωρημένης απόδειξης αγοράς στην οποία αναγράφεται ο τύπος και το μοντέλο του προϊόντος.
2. Η εταιρεία μέσα στα ανωτέρω χρονικά όρια, σε περίπτωση πλημμελούς λειτουργίας της συσκευής, αναλαμβάνει την υποχρέωση της επαναφοράς της σε ομαλή λειτουργία και της αντικατάστασης κάθε τυχόν ελαττωματικού μέρους (πλην των αναλώσιμων και των ευπαθών, όπως τα γυάλινα, λαμπτήρες κλπ.). Απαραίτητη προϋπόθεση για να ισχύει η εγγύηση είναι η μη λειτουργία της συσκευής να προέρχεται από την πλημμελή κατασκευή της και όχι επί παραδείγματι από κακή χρήση, λανθασμένη εγκατάσταση, μη τήρηση των οδηγιών χρήσης της συσκευής, ακατάλληλη συντήρηση από πρόσωπα μη εξουσιοδοτημένα από την BSH Οικιακές Συσκευές Α.Β.Ε. ή από εξωγενείς παράγοντες όπως διακοπές ηλεκτρικού ρεύματος ή διαφοροποίησης της τάσης κλπ.
3. Στην περίπτωση που το προϊόν δεν λειτουργεί σωστά λόγω της κατασκευής του και εφόσον η πλημμελής λειτουργία εκδηλώθηκε κατά την περίοδο εγγύησης, η μονάδα Σέρβις (ή το εξουσιοδοτημένο συνεργείο) της BSH Οικιακές Συσκευές Α.Β.Ε. θα το επισκευάσει με σκοπό τη χρήση για την οποία κατασκευάστηκε, χωρίς να υπάρξει χρέωση για ανταλλακτικά ή την εργασία.
4. Δεν καλύπτονται από την εγγύηση οι κίνδυνοι που σχετίζονται με τη μεταφορά του προϊόντος προς επίσκεψη στον μεταπωλητή ή προς την μονάδα Σέρβις (ή προς το Εξουσιοδοτημένο Συνεργείο) της BSH Οικιακές Συσκευές Α.Β.Ε. εφόσον δεν πραγματοποιούνται από την BSH Οικιακές Συσκευές Α.Β.Ε. ή από εξουσιοδοτημένο απ' αυτήν πρόσωπο.
5. Όλες οι επισκευές της εγγύησης πρέπει να γίνονται από το Εξουσιοδοτημένο Σέρβις (ή το εξουσιοδοτημένο συνεργείο) της BSH Οικιακές Συσκευές Α.Β.Ε.
6. Η εγγύηση δεν καλύπτει κανένα προϊόν που χρησιμοποιείται πέραν των προδιαγραφών για τις οποίες κατασκευάστηκε (π.χ. οικιακή χρήση).
7. Η εγγύηση καλής λειτουργίας που παρέχεται από τον κατασκευαστή παύει αν αποκολληθούν, αλλοιωθούν ή τροποποιηθούν με οποιοδήποτε τρόπο οι ταινίες ασφαλείας ή οι ειδικές διακριτικές αυτοκόλλητες ετικέτες επί των οποίων αναγράφεται ο αριθμός σειράς ή η ημερομηνία αγοράς.
8. Η εγγύηση δεν καλύπτει:
  - Επισκευές, μετατροπές ή καθαρισμούς που έλαβαν χώρα σε κέντρο Σέρβις μη εξουσιοδοτημένο από την BSH Οικιακές Συσκευές Α.Β.Ε.
  - Λάθος χρήση, υπερβολική χρήση, χειρισμό ή λειτουργία του προϊόντος κατά τρόπο μη σύμφωνο με τις οδηγίες που περιέχονται στα εγχειρίδια χρήσης και/ή στα σχετικά έγγραφα χρήσης, συμπεριλαμβανομένων της πλημμελούς φύλαξης της συσκευής, της πτώσης της συσκευής κλπ.
  - Προϊόντα με δυσανάγνωστο αριθμό σειράς.
  - Ζημιές που προκαλούνται ενδεικτικά από αστραπές, νερό ή υγρασία, φωτιά, πόλεμο, δημόσιες αναταραχές, λάθος τάσεις του δικτύου παροχής ρεύματος, ή οποιοδήποτε λόγο που είναι πέραν από τον έλεγχο του κατασκευαστή ή εξουσιοδοτημένου συνεργείου.
9. Αντικατάσταση της συσκευής γίνεται μόνο εφόσον δεν είναι δυνατή η επιδιόρθωση της κατόπιν πιστοποίησης της αδυναμίας επίσκεψης από το Εξουσιοδοτημένο Σέρβις (ή το εξουσιοδοτημένο συνεργείο) της BSH Οικιακές Συσκευές Α.Β.Ε.
10. Η κάθε επίσκεψη ή η αντικατάσταση ελαττωματικού μέρους δεν παρατείνει τον χρόνο εγγύησης του προϊόντος.
11. Εξαρτήματα και υλικά που αντικαθίστανται κατά τη διάρκεια της εγγύησης επιστρέφονται στο συνεργείο.

## **BSH Οικιακές Συσκευές Α.Β.Ε.**

17° χλμ Εθνικής οδού Αθηνών - Λαμίας & Ποταμού 20,145 64 Κηφισιά, Αθήνα

## **ΤΑ ΚΕΝΤΡΙΚΑ ΣΗΜΕΙΑ ΕΞΥΠΗΡΕΤΗΣΗΣ ΠΕΛΑΤΩΝ**

**Αθήνα** ..... 17° χλμ Εθνικής οδού Αθηνών – Λαμίας & Ποταμού 20,145 64 Κηφισιά  
**Θεσ/νίκη** ..... Οδός Χάλαρης, Πατριαρχικό Πυλαίας, 570 οι Πυλαία, Τ.Θ. 60017 Θέρμη  
**Πάτρα** .....Χαραλάμπη 57. 262 24 Ψηλά Αλώνια  
**Ηράκλειο – Κρήτης** .....Λεωφ. Εθνικής Αντιστάσεως 23 & Καλαμά, 713 06 Ηράκλειο  
**Κύπρος**.....Αρχ. Μακαρίου Γ 39. 2407Έγκωμη Λευκωσία, Κύπρος

**18182** .....24 ώρες / 7 ημέρες, τυπική χρέωση κλήσης προς εθνικά δίκτυα

## **ΠΑΝΕΛΛΑΔΙΚΟ ΤΗΛΕΦΩΝΟ ΕΞΥΠΗΡΕΤΗΣΗΣ ΠΕΛΑΤΩΝ**



**Bosch Çağrı  
Merkezi**

**444 6 333**  
7/24 hizmetinizde



**BOSCH**

(Sabit telefonlardan veya cep telefonlarından alan kodu çevirmeden)

Sabit telefonlardan yapılan aramalarda kullanmakta olduğunuz tarife üzerinden, cep telefonu ile yapılan aramalarda ise kayıtlı olduğunuz GSM operatörünün tarifesine üzerinden ücretlendirme yapılmaktadır.

## Yazılı başvurular için adresimiz

BSH Ev Aletleri Sanayi ve Ticaret AŞ

Fatih Sultan Mehmet Mah. Balkan Cad. No: 51 Ümraniye 34771 - İstanbul

**Bosch'u tercih ettiğiniz için teşekkür eder, ürününüzü iyi günlerde kullanmanızı dileriz.**



### KÜÇÜK EV ALETLERİ G A R A N T İ B E L G E S İ

- Cihazınızın, kullanma kılavuzunda gösterildiği şekilde kullanılması ve yetkili kıldığımız teknik servis elemanları dışındaki şahıslar tarafından bakım, onarım veya başka bir nedenle müdahale edilmemiş olması şartıyla bütün parçaları dahil olmak üzere tamamen malzeme, işçilik ve üretim hatalarına karşı **2 (İKİ) YIL SÜRE İLE GARANTİ EDİLMİŞTİR.**
- Bu garanti belgesinde yer alan şartlar, Türkiye'de satılan ürünler için geçerlidir.
- Arızaların giderilmesi konusunda uygulanacak teknik yöntemlerin tespiti ile değiştirilecek parçaların saptanması tamamen firmamıza aittir.
- Malın tesliminden sonraki yüklenme, boşaltma ve sevkiyat sırasında meydana gelecek arızalar garanti kapsamı dışındadır.
- Kullanma hatalarından meydana gelen hasar, arıza ve bilgilendirme hizmetleri garanti kapsamı dışındadır.
- Voltaj düşüklüğü veya fazlalığı, hatalı elektrik tesisatı, ürün etiketinde yazılı voltajdan farklı voltajda kullanma nedenlerinden meydana gelen hasar ve arızalar garanti kapsamı dışındadır.
- Doğal afetler (Deprem -Sel baskını v.b.) yangın ve yıldırım düşmesinden meydana gelecek arızalar ve hasarlar garanti kapsamı dışındadır.
- Belge üzerine tahrifat yapıldığı, cihazın üzerindeki orijinal seri numarası kaldırıldığı veya tahrifat yapıldığı takdirde garanti geçersizdir.

#### GARANTİ ŞARTLARI

1. Garanti süresi, malın teslim tarihinden itibaren başlar ve 2 yıldır.
2. Malın bütün parçaları dahil olmak üzere tamamı garantisine kapsamındadır.
3. Malın ayıplı olduğunun anlaşılması durumunda tüketici, 6502 sayılı Tüketicinin Korunması Hakkında Kanununun 11 inci maddesinde yer alan;

- a- Sözleşmeden önce,
- b- Satış bedelinden indirim isteme,
- c- Ücretsiz onarımını isteme,
- d- Satılmanın ayıpsız bir misli ile değiştirilmesini isteme,

4. Tüketicinin bu haklarından ücretsiz onarım hakkını seçmesi durumunda satıcı, işçilik masrafı, değiştirilen parça bedeli ya da başka herhangi bir ad altında hiçbir ücret talep etmeksizin malın onarımını yapmak veya yaptırmakla yükümlüdür. Tüketicinin ücretsiz onarım hakkını üretici veya ithalatacya karşı da kullanabilir. Satıcı, üretici ve ithalatacının bu hakkını kullanmasından müteselsilen sorumludur.
5. Tüketicinin, ücretsiz onarım hakkını kullanması halinde malın;
  - Garanti süresi içinde tekrar arızalanması,
  - Tamiri için gereken azami sürenin aşılması,
  - Tamirinin mümkün olmadığının, yetkili servis istasyonu, satıcı, üretici veya ithalatacının tarafından raporla belirlenmesi durumlarında;tüketici malın bedelini, ayıp oranında bedel indirimi veya imkanı varsa malın ayıpsız misli ile değiştirilmesini satıcıdan talep eder. Satıcı, tüketicinin talebini reddedemez. Bu talebin yerine getirilmemesi durumunda satıcı, üretici ve ithalatacının sorumludur.
6. Malın tamir süresi 20 iş gününü geçemez. Bu süre, garanti süresi içerisinde mala ilişkin arızanın Yetkili Servis İstasyonuna veya satıcıya bildirim tarihinden, garanti süresi dışında ise malın Yetkili Servis İstasyonuna teslim tarihinden itibaren başlar. Malın arızasının 10 iş günü içerisinde giderilememesi halinde, üretici veya ithalatacının malın tamiri tamamlanuncaya kadar benzer özelliklere sahip başka bir malı tüketicinin kullanımına tahsis etmek zorundadır. Malın garanti süresi içerisinde arızalanması durumunda, tamirde geçen süre garanti süresine eklenir.
7. Malın kullanım kılavuzunda yer alan uyarılara aykırı kullanılmasından kaynaklanan arızalar garanti kapsamı dışındadır.
8. Tüketicinin, garanti'den doğan haklarının kullanılmasını ille ilgili olarak çıkabilecek uyuşmazlıklarda yerleşim yerinin bulunduğu veya tüketici işleminin yapıldığı yerdeki Tüketici Hakem Heyetine veya Tüketici Mahkemesine başvurabilir.
9. Satıcı tarafından bu Garanti Belgesinin verilmesi durumunda, tüketici Gümrük ve Ticaret Bakanlığı Tüketicinin Korunması ve Piyasa Gözetimi Genel Müdürlüğüne başvurabilir.

**Bu ürün Bosch için BSH Ev Aletleri San. ve Tic. A.Ş. tarafından imal/ithal edilmektedir.**

#### BSH EV ALETLERİ SAN. VE TİC. A.Ş.

Fatih Sultan Mehmet Mah. Balkan Cad. No: 51 Ümraniye 34771 - İstanbul  
Tel.: (0216) 528.90.00 Faks: (0216) 528.91.88

Marka	Ürün İsmi
Bosch	Kahve Makinası
Bosch	Dilim Kesici
Bosch	EkmeK Kızartma Mak.
Bosch	Su Isıtıcı (Kettle)
Bosch	Mikser
Bosch	Mutfak Robotu
Bosch	Kahve Değirmeni
Bosch	Toast Makinası
Bosch	Kıyma Makinası
Bosch	Saç Kurutma Mak.
Bosch	Baskül
Bosch	Şarjlı El Süpürgesi
Bosch	Ütü
Bosch	Blender
Bosch	Saç Şekillendirme cihazı
Bosch	Meyva Sıkacağı
Bosch	Meyva ve Sebze Sıkacağı
Bosch	Masaj Aletleri

## Değerli Müşterimiz

Bosch Çağrı Merkezi 444 6 333 no.lu telefon numarası ile, 7 gün 24 saat hizmet vermektedir. Doğrudan bu numarayı çevirerek satış öncesi ve satış sonrası hizmetlerimizden faydalanabilirsiniz.

Bosch Çağrı Merkezimize ayrıca [www.bosch-home.com/tr](http://www.bosch-home.com/tr) adresindeki Müşteri Hizmetleri bölümünde bulunan Müşteri Hizmetleri Formunu doldurarak ya da 0216 528 91 88 no.lu telefona faks çekerek de ulaşabilirsiniz.

Yetkili Servis listemize aşağıda yazılı internet adreslerinden veya çağrı merkezi numaramızdan ulaşabilirsiniz.

[www.bosch-home.com/tr](http://www.bosch-home.com/tr)

[www.bosch-yetkiliservisi.com](http://www.bosch-yetkiliservisi.com)

### Aşağıda yer alan konularda yardımcı olmanızı rica ederiz.

1. Cihazınızı kullanma kılavuzunda belirtilen hususlara göre kullanmaya özen gösteriniz.
2. Ürününüzle ilgili hizmet talebiniz olduğunda yukarıda yazılı telefonlardan Çağrı Merkezimizi arayınız.
3. Hizmet için gelen teknisyene "BOSCH YETKİLİ SERVİS" kimlik kartını sorunuz. Bu kimlik kartı, 18 yaşından küçük elemanlara verilmemektedir.
4. Yetkili servisimiz, cihazınızda yapılan herhangi bir işlemden sonra size servis fişini düzenleyip vermek zorundadır. Bu servis fişini mutlaka isteyiniz ve kesinlikle saklayınız.



## DİKKAT

Garanti süresinin anlaşmazlık durumunda fatura tarihi esas alınacağından bu belge ile birlikte faturanın veya okunaklı fotokopisinin saklanması gereklidir.

## ÜRETİCİ VEYA İTHALATÇI FİRMANIN SATICI FİRMANIN

Ünvanı : **BSH Ev Aletleri Sanayi ve Ticaret A.Ş.** Ünvanı : .....

Adresi : **FSM Mh. Balkan Cd. No.51,** Adresi : .....

**Ümraniye 34771 İstanbul** Telefonu: .....

Telefonu : **0216 528 90 00 Pbx** Faks : .....

Faks : **0216 528 91 88** E-posta : .....

E-posta : **boschcagrimerkezi@bshg.com** Fatura Tarih ve sayısı: .....

Yetkilinin imzası :  Teslim Tarihi ve yeri : .....

Yetkilinin imzası : .....

Firmanın Kaşesi:

**BSH Ev Aletleri Sanayi ve Ticaret A.Ş.**

Firmanın Kaşesi : .....

## MALIN

Cinsi : **KÜÇÜK EV ALETLERİ** .....

Markası : **BOSCH** .....

Modeli : .....

Garanti Süresi : **2 YIL** .....

Azami tamir süresi : **20 İŞ GÜNÜ** .....

Bandrol ve Seri No. : .....

# Информация о бытовой технике, произведенной под контролем концерна БСХ Хаусгерете ГмБХ, Карл-Вери-Штр. 34, 81739 Мюнхен, Германия в соответствии с требованиями Федерального Закона РФ от 23 ноября 2009 г. № 261-ФЗ, законодательства о техническом регулировании и законодательства о защите прав потребителей Российской Федерации

**Продукция: пылесосы**

**Товарный знак: Bosch**

ВНИМАНИЕ! Ассортимент продукции постоянно обновляется. Технические характеристики продукции, в том числе энергоэффективности, постоянно совершенствуются. Продукция регулярно проходит обязательную процедуру подтверждения соответствия согласно действующему законодательству. Информацию о реквизитах актуальных сертификатов соответствия и сроков их действия, актуальную информацию о классе и характеристиках энергоэффективности продукции, информацию об актуальном ассортименте продукции можно получить у организации, выполняющей функции иностранного изготовителя на территории Российской Федерации ООО «БСХ Бытовые Приборы», 198515, Санкт-Петербург, г. Петергоф, ул. Карла Сименса, д.1 лит. А, филиал в г. Москва, 119071, ул. Малая Калужская, д.15, телефон (495) 737-2777, факс (495) 737-2798.

Компания ООО «БСХ Бытовые Приборы», 198515, Санкт-Петербург, г. Петергоф, ул. Карла Сименса, д.1 лит. А, филиал в г. Москва, 119071, ул. Малая Калужская, д.15, телефон (495) 737-2777, факс (495) 737-2798 осуществляет свою деятельность по подтверждению соответствия продукции от имени производителя на единой таможенной территории Евразийского экономического союза в соответствии с действующими техническими регламентами, в качестве уполномоченного Изготовителем лица, а также выполняет требования, предусмотренные Законом РФ №184-ФЗ «О техническом регулировании» для лица, выполняющего функции иностранного изготовителя на территории Российской Федерации.

Импортером в Российскую Федерацию продукции, сертифицированной в качестве серийно производимой, является ООО «БСХ Бытовые Приборы», 198515, Санкт-Петербург, г. Петергоф, ул. Карла Сименса, д.1 лит. А, филиал в г. Москва, 119071, ул. Малая Калужская, д.15, телефон (495) 737-2777.

Организацией, указываемой на продукции в целях идентификации продукции и осуществляющей первичное размещение продукции на рынке Европейского союза, является Роберт Бош Хаусгерете ГмБХ Карл-Вери-Штр. 34, 81739 Мюнхен, Германия (Robert Bosch Hausgeräte GmbH, Carl-Wery-Str. 34, 81739 München, Germany).

Юридическим лицом (изготовителем), осуществляющим от своего имени изготовление продукции и ответственным за ее соответствие требованиям применимых технических регламентов, является БСХ Хаусгерете ГмБХ, Карл-Вери-Штр. 34, 81739 Мюнхен, Германия (BSH Hausgeräte GmbH, Carl-Wery-Str. 34, 81739 München, Germany).

При перевозке, погрузке, разгрузке и хранении продукции следует руководствоваться, помимо изложенных в инструкции по эксплуатации, следующими требованиями:

- Запрещается подвергать продукцию существенным механическим нагрузкам, которые могут привести к повреждению продукции и/или нарушению ее упаковки.
- Необходимо избегать попадания на упаковку продукции воды и других жидкостей.

Перед перевозкой или передачей на хранение бывшей в эксплуатации продукции при отрицательной температуре необходимо убедиться в отсутствии в продукции воды.

Продукция предназначена к использованию в условиях температуры выше 0°C и относительной влажности, не превышающей 93%.

Перед началом эксплуатации продукции, длительное время находившейся под воздействием отрицательной температуры, необходимо выдержать ее в условиях комнатной температуры несколько часов.

Правила реализации продукции определяются предприятиями розничной торговли в соответствии с требованиями действующего законодательства.

Указания по утилизации продукции содержатся в инструкции по эксплуатации и могут быть уточнены у муниципальных органов исполнительной власти.

Для продукции, реализованной изготовителем в течение срока действия сертификата соответствия, этот сертификат действителен при ее поставке, продаже и использовании (применении) в течение срока службы, установленного в соответствии со статьей 18 Закона РФ о защите прав потребителей. Срок службы на продукцию указан производителем в листовке «Информация изготовителя о гарантийном и сервисном обслуживании».

Продукция может быть идентифицирована по модельному обозначению (поле «E-Nr.»), апробационному типу (поле «Type») и товарному знаку Bosch, нанесенным на продукцию, упаковку и (или) содержащихся в эксплуатационных документах. В соответствии с внутренним стандартом изготовителя бытовая техника идентифицируется по следующей схеме:

**E-Nr.** <материальный номер> / <индекс сервисной службы>

Материальный номер представляет собой буквенно-цифровое обозначение продукции длиной не более 10 символов, используемое при продаже (именуемое модельным обозначением или моделью бытового прибора) торговой марки Bosch. Материальный номер (модель) указывается между кодовым словом «E-Nr.» и косой чертой «/».

Индекс сервисной службы – двузначное цифровое обозначение, присваиваемое единице продукции в процессе производства и используемое сервисной службой.

Эксплуатационные документы разрабатываются в унифицированной форме для широкого ассортимента продукции, поэтому изготовителем предусмотрено указание торгового обозначения прибора в эксплуатационных документах как полностью, так и частично, при условии, что это позволяет определить принадлежность данного эксплуатационного документа к бытовому прибору, сопровождаемому этим эксплуатационным документом. Установление в процессе идентификации соответствия характеристик бытового прибора положениям, содержащимся в прилагаемых к нему эксплуатационных документах, проводится путем анализа информации, изложенной в эксплуатационных документах.

В состав эксплуатационных документов, предусмотренных изготовителем для продукции, могут входить настоящая информация, инструкция (руководство) по эксплуатации, информация об условиях гарантийного и сервисного обслуживания.

Маркировка продукции осуществляется изготовителем на типовой табличке прибора, на упаковочной этикетке, непосредственно на упаковке прибора, а также может производиться иными способами, обеспечивающими доступное и наглядное представление информации о приборе в местах продаж.



Продукция, которая прошла процедуру подтверждения соответствия согласно требованиям технических регламентов Таможенного союза и/или технических регламентов Евразийского экономического союза, маркируется единым знаком обращения продукции на рынке государств-членов Таможенного союза (Евразийского экономического союза).

Продукция соответствует следующим техническим регламентам Таможенного союза:

- ТР ТС 020/2011 Электромагнитная совместимость технических средств
- ТР ТС 004/2011 О безопасности низковольтного оборудования
- ТР ЕАЭС 037/2016 Об ограничении применения опасных веществ в изделиях электротехники и радиоэлектроники с даты вступления его в силу

Эксплуатационные документы на продукцию выполняются на русском языке. Эксплуатационные документы на государственных языках государств-членов Евразийского экономического союза, отличных от русского, при наличии соответствующих требований в законодательстве можно безвозмездно получить у торгующей организации-резидента соответствующего государства-члена Евразийского экономического союза.

Информация о комплектации продукции представлена в торговых залах, может быть запрошена по телефону бесплатной «горячей линии» (800) 200-2961, а также доступна в интернете на сайте производителя <http://www.bosch-home.ru>

# Информация изготовителя о гарантийном и сервисном обслуживании

Круглосуточный телефон службы поддержки\*:

8 (800) 200-29-61

Официальный сайт в Интернете:

[www.bosch-home.ru](http://www.bosch-home.ru)

Адреса авторизованных сервисных центров, а также вся информация по сервисному обслуживанию доступна на официальном сайте в Интернете: [www.bosch-home.ru](http://www.bosch-home.ru).

Рекомендуем Вам пользоваться услугами только авторизованных сервисных центров.

Оригинальные аксессуары и средства по уходу для бытовой техники Bosch Вы можете приобрести в нашем фирменном интернет-магазине: [www.bosch-home.ru/store](http://www.bosch-home.ru/store). С условиями заказа, оплаты и доставки Вы можете ознакомиться на сайте. Также оригинальные аксессуары и средства по уходу Вы можете приобрести в авторизованных сервисных центрах.

1. Изделие \_\_\_\_\_

2. Модель \_\_\_\_\_

Пункты 1-2 заполняются только в случае, если эти данные не содержатся в документах о покупке изделия (кассовый чек и/или товарный чек, товарная накладная).

3. Данная информация распространяется на малые бытовые приборы товарного знака Bosch: кофеварки, кофемашины, кофемолки, весы, кухонные комбайны, миксеры, пылесосы, резки, тостеры, утюги, фены, распрямители для волос, электрощипчики, соковыжималки, измельчители, блендеры, гладильные доски, ванночки, наполные весы, утюги, паровые станции, гладильные доски и аналогичные им изделия.



4. Уважаемые дамы и господа, сообщаем Вам, что подтверждение соответствия нашей продукции обязательным требованиям в соответствии с законодательством осуществляется в форме обязательной сертификации и декларирования соответствия. Информацию об обязательном подтверждении соответствия наших приборов, в том числе данные о номере сертификата соответствия (декларации о соответствии) и сроке его (ее) действия Вы можете получить в ООО «БСХ Бытовые Приборы».

Наша продукция производится под контролем транснациональной корпорации «БСХ Хаусгерате ГмбХ», адрес штаб-квартиры: 81739 Мюнхен, Карл-Бери Штрассе 34, Германия (BSH Hausgeräte GmbH, Carl-Wery-Str. 34, 81739 München, Germany).

Организация, выполняющей функции иностранного изготовителя, уполномоченной изготовителем на основании договора с ним, является ООО «БСХ Бытовые Приборы», 198515, Санкт-Петербург, г. Петергоф, ул. Карла Сименса, д.1 лит. А, филиал в г. Москва, 119071, ул. Малая Калужская, д.15, телефон (495) 737-2777, факс (495) 737-2798.

5. Обязательные сведения о технических характеристиках прибора приведены на типовой табличке прибора или на его этикетке и/или в сопроводительной документации.

## 6. Аксессуары и средства по уходу

Для безупречного функционирования Вашей техники и ухода за ней производитель рекомендует использовать только оригинальные аксессуары и средства по уходу. Оригинальные аксессуары разработаны производителем, они идеально подходят именно для Вашего прибора. Оригинальные аксессуары и средства по уходу соответствуют самым высоким требованиям качества товарного знака Bosch, они проходят заводские испытания для обеспечения максимальной надежности в работе. По всем вопросам, связанным с аксессуарами и средствами по уходу для Вашей бытовой техники, Вы можете обратиться в авторизованные сервисные центры или по телефону службы поддержки.

## 7. Гарантия изготовителя

Фирма изготовитель предоставляет на приобретенный Вами в Российской Федерации бытовой прибор гарантию в соответствии с действующим законодательством РФ сроком 1 год. На приобретенный в Республике Беларусь бытовой прибор, к которому при покупке был выдан гарантийный талон, действуют гарантийные условия, не противоречащие законодательству Республики Беларусь.

## 8. Внимание! Важная информация для потребителей

Данный прибор предназначен для использования исключительно для личных, семейных, домашних и иных нужд, не связанных с осуществлением предпринимательской деятельности либо удовлетворением бытовых потребностей в офисе предприятия, учреждения или организации. Использование прибора в целях, отличных от вышеуказанных, является нарушением правил надлежащей эксплуатации прибора.

Наличие фирменной заводской типовой таблички на приборе обязательно! Пожалуйста, убедитесь в ее наличии и сохраните ее на приборе в течение всего срока службы прибора. Удаление таблички ведет к обесцениванию прибора и к возможным нарушениям правил его эксплуатации.

Изготовитель не несет ответственность за недостатки в приборе, если сервисной службой будет доказано, что они возникли после передачи прибора потребителю вследствие нарушения им правил пользования, транспортировки, хранения, действий третьих лиц, непреодолимой силы (пожара, природной катастрофы и т.п.), попадания бытовых насекомых и грызунов, воздействия иных посторонних факторов, а также вследствие существенных нарушений технических требований, оговоренных в инструкции по эксплуатации, в том числе нестабильности параметров электросети, установленных ГОСТ 32144-2013.

Для подтверждения даты покупки прибора при гарантийном ремонте или предъявлении иных предусмотренных законом требований убедительно просим Вас сохранять документы о покупке (чек, квитанцию, иные документы, подтверждающие дату и место покупки).

Соблюдение рекомендаций и указаний, содержащихся в инструкции по эксплуатации (правилах пользования), помогут избежать проблем в эксплуатации прибора и его обслуживании.

Неисправные узлы приборов в гарантийный период бесплатно ремонтируются или заменяются новыми. Решение вопроса о целесообразности их замены или ремонта остается за службами сервиса.

## 9. Информация о сервисе

В период и после истечения гарантийного срока наша Служба Сервиса, а также мастерские наших партнеров всегда готовы предложить Вам свои услуги. Список адресов уполномоченных изготовителем пунктов авторизованного сервисного обслуживания находится на официальном сайте в Интернете: [www.bosch-home.ru](http://www.bosch-home.ru).

Срок службы малых бытовых приборов (кроме кухонных комбайнов и пылесосов) составляет 2 года. Срок службы кухонных комбайнов и пылесосов составляет 5 лет. Срок службы изделия исчисляется с даты его покупки, либо при невозможности ее определения, с даты изготовления изделия, нанесенной на типовую табличку изделия. В соответствии со стандартом изготовителя дата изготовления маркируется FD ГГММ, где ГГ – год изготовления минус 1920, а ММ – месяц изготовления. Для определения года изготовления прибора необходимо к 1920 прибавить число ГГ.

\* Бесплатный круглосуточный телефон для звонков на территории РФ.

B34C065N1-1M00 03/2017



**BOSCH**

Разработано для России

Торговое обозначение	Апробационный тип	Сертификат соответствия			Страна-изготовитель
		Регистрационный номер	Дата выдачи	Действует до	
BBH21621	VXAS011V16	C-DE.А446.В.73181	20.01.2016	19.01.2021	Китай
BBH21622	VXAS011V16	C-DE.А446.В.73181	20.01.2016	19.01.2021	Китай
BBH21631	VXAS011V16	C-DE.А446.В.73181	20.01.2016	19.01.2021	Китай
BBH21632	VXAS011V16	C-DE.А446.В.73181	20.01.2016	19.01.2021	Китай
BBH216RБ3	VXAS011V16	C-DE.А446.В.73181	20.01.2016	19.01.2021	Китай
BBH625M1	VCSA010V25	C-DE.А446.В.73181	20.01.2016	19.01.2021	Китай
BBHMOVE1N	VXAS010V00	C-DE.А446.В.73181	20.01.2016	19.01.2021	Китай
BBHMOVE2N	VXAS010V00	C-DE.А446.В.73181	20.01.2016	19.01.2021	Китай
BBHMOVE3N	VXAS010V00	C-DE.А446.В.73181	20.01.2016	19.01.2021	Китай
BCH6256N1	VCSA010V25	C-DE.А446.В.73181	20.01.2016	19.01.2021	Китай
BCH6R5T25K	VCSA010V25	C-DE.А446.В.73181	20.01.2016	19.01.2021	Китай
BCH6ATH18	VCSA010V18	C-DE.А446.В.73181	20.01.2016	19.01.2021	Китай
BCH6ATH25	VCSA010V25	C-DE.А446.В.73181	20.01.2016	19.01.2021	Китай
BCH6ATH25K	VCSA010V25	C-DE.А446.В.73181	20.01.2016	19.01.2021	Китай
BCH6L2561	VCSA010V25	C-DE.А446.В.73181	20.01.2016	19.01.2021	Китай
BCH6Z000	VCSA010V25	C-DE.А446.В.73181	20.01.2016	19.01.2021	Китай
BGC1U1550	VRBS22X2V0	C-DE.А446.В.73521	12.02.2016	11.02.2021	Польша
BGC4U2230	VRBS22X4V0	C-DE.А446.В.73521	12.02.2016	11.02.2021	Польша
BGL252000	VBBS25Z2V0	C-DE.А446.В.76070	18.08.2016	17.08.2021	Германия
BGL252101	VBBS25Z2V0	C-DE.А446.В.76070	18.08.2016	17.08.2021	Германия
BGL252103	VBBS25Z2V0	C-DE.А446.В.76070	18.08.2016	17.08.2021	Германия
BGL32000	VBBS22Z4V0	C-DE.А446.В.73215	22.01.2016	21.01.2021	Германия
BGL32003	VBBS22Z4V0	C-DE.А446.В.73215	22.01.2016	21.01.2021	Германия
BGL32500	VBBS25Z4V0	C-DE.А446.В.73215	22.01.2016	21.01.2021	Германия
BGL35MOV14	VBBS22Z35M	C-DE.А446.В.73215	22.01.2016	21.01.2021	Германия
BGL35MOV15	VBBS22Z35M	C-DE.А446.В.73215	22.01.2016	21.01.2021	Германия
BGL35MOV16	VBBS22Z35M	C-DE.А446.В.73215	22.01.2016	21.01.2021	Германия
BGL35MOV40	VBBS22Z35M	C-DE.А446.В.73215	22.01.2016	21.01.2021	Германия
BGL35SPORT	VBBS25Z35M	C-DE.А446.В.73215	22.01.2016	21.01.2021	Германия
BGL42130	VBBS22Z4V0	C-DE.А446.В.73215	22.01.2016	21.01.2021	Германия
BGL42455	VBBS25Z4V0	C-DE.А446.В.73215	22.01.2016	21.01.2021	Германия
BGL42530	VBBS25Z4V0	C-DE.А446.В.73215	22.01.2016	21.01.2021	Германия
BGL72294	VBBS22Q8V0	C-DE.А446.В.76070	18.08.2016	17.08.2021	Германия
BGL8PRO4	VBBS18Q8V0	C-DE.А446.В.76317	08.09.2016	08.09.2021	Германия
BGL8PRO5JR	VBBS22Q8V0	C-DE.А446.В.76070	18.08.2016	17.08.2021	Германия
BGL8SL159D	VBBS07Q8V0	C-DE.А446.В.76070	18.08.2016	17.08.2021	Германия
BGN21700	VBBS18Z2V0	C-DE.А446.В.73018	29.12.2015	28.12.2020	Германия
BGN21702	VBBS18Z2V0	C-DE.А446.В.73018	29.12.2015	28.12.2020	Германия
BGN21800	VBBS18Z2V0	C-DE.А446.В.73018	29.12.2015	28.12.2020	Германия
BGS11700	VIBS22X2V0	C-DE.А446.В.73521	12.02.2016	11.02.2021	Турция
BGS11702	VIBS22X2V0	C-DE.А446.В.73521	12.02.2016	11.02.2021	Турция
BGS11703	VIBS22X2V0	C-DE.А446.В.73521	12.02.2016	11.02.2021	Турция
BGS1U1800	VRBS22X2V0	C-DE.А446.В.73521	12.02.2016	11.02.2021	Польша
BGS1U1802	VRBS22X2V0	C-DE.А446.В.73521	12.02.2016	11.02.2021	Польша
BGS1U1805	VRBS22X2V0	C-DE.А446.В.73521	12.02.2016	11.02.2021	Польша
BGS21830	VIBS22X2V0	C-DE.А446.В.73521	12.02.2016	11.02.2021	Турция
BGS21832	VIBS22X2V0	C-DE.А446.В.73521	12.02.2016	11.02.2021	Турция
BGS21833	VIBS22X2V0	C-DE.А446.В.73521	12.02.2016	11.02.2021	Турция
BGS2UPWER1	VRBS25X2V0	C-DE.А446.В.73521	12.02.2016	11.02.2021	Польша
BGS2UPWER2	VRBS25X2V0	C-DE.А446.В.73521	12.02.2016	11.02.2021	Польша
BGS2UPWER3	VRBS25X2V0	C-DE.А446.В.73521	12.02.2016	11.02.2021	Польша
BGS31800	VIBS22X4V0	C-DE.А446.В.73521	12.02.2016	11.02.2021	Турция
BGS3U1800	VRBS22X4V0	C-DE.А446.В.73521	12.02.2016	11.02.2021	Польша
BGS42230	VIBS22X4V0	C-DE.А446.В.73521	12.02.2016	11.02.2021	Турция
BGS42234	VIBS22X4V0	C-DE.А446.В.73521	12.02.2016	11.02.2021	Турция
BGS42242	VIBS22X4V0	C-DE.А446.В.73521	12.02.2016	11.02.2021	Турция
BGS4GOLD	VIBS18X4V0	C-DE.А446.В.59123	23.07.2013	22.07.2018	Турция
BGS4U2234	VRBS25X2V0	C-DE.А446.В.73521	12.02.2016	11.02.2021	Польша
BGS4U2242	VRBS25X4V0	C-DE.А446.В.73590	17.02.2016	16.02.2021	Польша
BGS4UGOLD4	VRBS25X4V0	C-DE.А446.В.73590	17.02.2016	16.02.2021	Польша
BGS52530	VCBS25X5V0	C-DE.А446.В.73590	17.02.2016	16.02.2021	Китай
BGS5PWER	VCBS25X5V0	C-DE.А446.В.73590	17.02.2016	16.02.2021	Китай
BGS5Z00O1	VCBS22X5V0	C-DE.А446.В.73521	12.02.2016	11.02.2021	Китай
BGS5Z00RU	VCBS25X5V0	C-DE.А446.В.73590	17.02.2016	16.02.2021	Китай
BGS62530	VCBS25X6V0	C-DE.А446.В.73590	17.02.2016	16.02.2021	Китай
BHN09070	VXAS021V09	C-DE.А446.В.77397	16.11.2016	15.11.2021	Китай
BHN14090	VXAS021V14	C-DE.А446.В.77397	16.11.2016	15.11.2021	Китай
BHN20110	VXAS021V20	C-DE.А446.В.77397	16.11.2016	15.11.2021	Китай
BK33003	VCSA010V00	C-DE.А446.В.73181	20.01.2016	19.01.2021	Китай
BSA2880	VBBS550V20	C-DE.А446.В.73018	29.12.2015	28.12.2020	Германия
BSB2884	BS55	C-DE.А446.В.73215	22.01.2016	21.01.2021	Германия
BSB2982	BS55	C-DE.А446.В.73215	22.01.2016	21.01.2021	Германия
BSG61800RU	VBBS600V00	C-DE.А446.В.73018	29.12.2015	28.12.2020	Германия
BSG62185	VBBS600V02	C-DE.А446.В.73215	22.01.2016	21.01.2021	Германия
BSG62186	VBBS600V02	C-DE.А446.В.73215	22.01.2016	21.01.2021	Германия
BSGL2MOV30	VBBS550V20	C-DE.А446.В.73018	29.12.2015	28.12.2020	Германия
BSGL2MOV31	VBBS550V20	C-DE.А446.В.73018	29.12.2015	28.12.2020	Германия
BSGL32180	VBBS600V02	C-DE.А446.В.73215	22.01.2016	21.01.2021	Германия
BSGL32383	VBBS625V00	C-DE.А446.В.73215	22.01.2016	21.01.2021	Германия
BSGL52531	VBBS25Z5V0	C-DE.А446.В.73215	22.01.2016	21.01.2021	Германия
BSM1805RU	VCBS118V00	C-DE.А446.В.73018	29.12.2015	28.12.2020	Китай
BSN1701RU	VCBS118V00	C-DE.А446.В.73018	29.12.2015	28.12.2020	Китай
BSN2100RU	VCBS122V00	C-DE.А446.В.73018	29.12.2015	28.12.2020	Китай







## Garantiebedingungen DEUTSCHLAND (DE)

Für Produktinformationen sowie Anwendungs-  
und Bedienungsfragen aus Deutschland:

**Bosch-Infoteam**

(Mo-Fr: 8.00-18.00 Uhr erreichbar)

Tel.: 0911 70 440 040 oder unter

**bosch-infoteam@bshg.com**

Die nachstehenden Bedingungen, die Voraussetzungen und Umfang unserer Garantieleistung beschreiben, lassen die Gewährleistungsverpflichtungen des Verkäufers aus dem Kaufvertrag mit dem Endabnehmer unberührt.

Für dieses Gerät leisten wir Garantie gemäß nachstehenden Bedingungen:

1. Wir beheben unentgeltlich nach Maßgabe der folgenden Bedingungen (Nr. 2 - 6) Mängel am Gerät, die nachweislich auf einem Material- und/ oder Herstellungsfehler beruhen, wenn sie uns unverzüglich nach Feststellung und innerhalb von 24 Monaten nach Lieferung an den Erstendabnehmer gemeldet werden. Zeigt sich der Mangel innerhalb von 6 Monaten ab Lieferung, wird vermutet, dass es sich um einen Material- oder Herstellungsfehler handelt.

2. Die Garantie erstreckt sich nicht auf leicht zerbrechliche Teile wie z.B. Glas oder Kunststoff bzw. Glühlampen.

Eine Garantiepflicht wird nicht ausgelöst durch geringfügige Abweichungen von der Soll-Beschaffenheit, die für Wert und Gebrauchstauglichkeit des Gerätes unerheblich sind, oder durch Schäden aus chemischen und elektrochemischen Einwirkungen von Wasser, sowie allgemein aus anomalen Umweltbedingungen oder sachfremden Betriebsbedingungen oder wenn das Gerät sonst mit ungeeigneten Stoffen in Berührung gekommen ist. Ebenso kann keine Garantie übernommen werden, wenn die Mängel am Gerät auf Transportschäden, die nicht von uns zu vertreten sind, nicht fachgerechte Installation und Montage, Fehlgebrauch, eine nicht haushaltsübliche Nutzung, mangelnde Pflege oder Nichtbeachtung von Bedienungs- oder Montagehinweisen zurückzuführen sind.

Der Garantieanspruch erlischt, wenn Reparaturen oder Eingriffe von Personen vorgenommen werden, die hierzu von uns nicht ermächtigt sind, oder wenn unsere Geräte mit Ersatzteilen, Ergänzungs- oder Zubehörteilen versehen werden, die keine Originalteile sind und dadurch ein Defekt verursacht wird.

3. Die Garantieleistung erfolgt in der Weise, dass mangelhafte Teile nach unserer Wahl unentgeltlich instandgesetzt oder durch einwandfreie Teile ersetzt werden.

Geräte, die zumalbar (z.B. im PKW) transportiert werden können, und für die unter Bezugnahme auf diese Garantie eine Garantieleistung beansprucht wird, sind unserer nächstgelegenen Kundendienststelle oder unserem Vertragskundendienst zu übergeben oder zuzusenden. Instandsetzungen am Aufstellungsort können nur für stationär betriebene (feststehende) Geräte verlangt werden.

Es ist jeweils der Kaufbeleg mit Kauf- und/oder Lieferdatum vorzulegen. Ersetzte Teile gehen in unser Eigentum über.

4. Sofern die Nachbesserung von uns abgelehnt wird oder fehlschlägt, wird innerhalb der oben genannten Garantiezeit auf Wunsch des Endabnehmers kostenfrei gleichwertiger Ersatz geliefert.

5. Garantieleistungen bewirken weder eine Verlängerung der Garantiefrist, noch setzen sie eine neue Garantiefrist in Lauf. Die Garantiefrist für eingebaute Ersatzteile endet mit der Garantiefrist für das ganze Gerät.

6. Weitergehende oder andere Ansprüche, insbesondere solche auf Ersatz außerhalb des Gerätes entstandener Schäden sind - soweit eine Haftung nicht zwingend gesetzlich angeordnet ist - ausgeschlossen.

Diese Garantiebedingungen gelten für in Deutschland gekaufte Geräte. Werden Geräte ins Ausland verbracht, die die technischen Voraussetzungen (z.B. Spannung, Frequenz, Gasarten, etc.) für das entsprechende Land aufweisen und die für die jeweiligen Klima- und Umweltbedingungen geeignet sind, gelten diese Garantiebedingungen auch, soweit wir in dem entsprechenden Land ein Kundendienstnetz haben. Für im Ausland gekaufte Geräte gelten die von unserer jeweils zuständigen Landesvertretung herausgegebenen Garantiebedingungen. Diese können Sie über Ihren Fachhändler, bei dem Sie das Gerät gekauft haben, oder direkt bei unserer Landesvertretung anfordern.

**Beachten Sie unser weiteres Kundendienst-Angebot:**

Auch nach Ablauf der Garantie stehen Ihnen unser Werkskundendienst und unsere Servicepartner zur Verfügung.

**Robert Bosch Hausgeräte GmbH**  
Carl-Wery-Str. 34 / 81739 München // Germany