

XTREME PERFORMANCE GEAR

ADATA Technology Co., Ltd.
2F, No. 258, Liancheng Rd., Zhonghe Dist., New Taipei City 235, Taiwan
Product Name: XPG BATTLECRUISER
產品類別：PC 機殼/PC 机壳
委製商：威剛科技股份有限公司/威剛科技股份有限公司
地址：235 新北市中和區連城路258號2樓/新北市中和区连城路258号2楼
Tel: +886-2-8228-0886 Fax: +886-2-8228-0887
MADE IN CHINA
產地：中國/中国



QUICK START GUIDE

КОРПУС ФОРМАТА "СРЕДНЯЯ БАШНЯ"
(SUPER-MID TOWER) XPG BATTLECRUISER






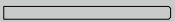

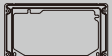


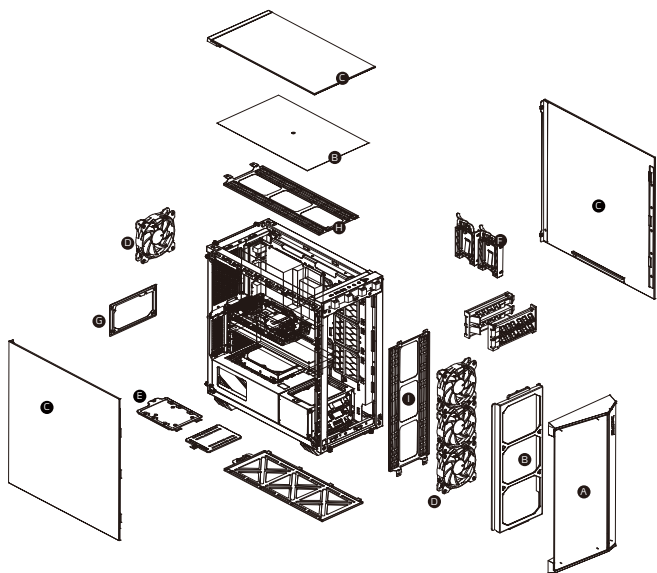
Комплектность	02
Технические характеристики	04
Порт ввода/вывода на корпусе	05
Руководство по установке контакта	06
Установка	07
Руководство по гарантии	25

Комплектность

1. Корпус BATTLECRUISERD
2. Краткое руководство по установке BATTLECRUISER
3. Руководство по гарантии
4. Коробка для принадлежностей

Коробка для принадлежностей

Рис.	Наименования деталей	Область применения	Количество
	Винт Т5*10 мм	Вентилятор корпуса	12
	Винт № 6-32*6 мм	Блок питания	8
	Винт М3*6 мм	Жесткий диск / твердотельный накопитель 2,5 дюйма	12
	Винт № 6-32*6 мм	Материнская плата, жесткий диск 3,5 дюйма	23
	Стойка №6-32	Материнская плата	2
	Застежки-липучки	Зачистка проводов	2
	Подвижная стяжка	Система организации кабелей	4
	Задний держатель блока питания	Блок питания	1



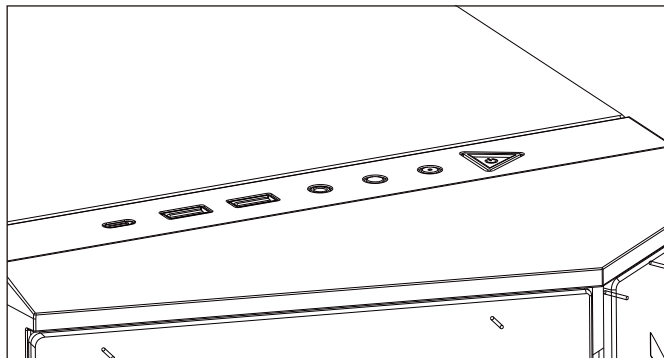
КОРПУС ПК "СРЕДНЯЯ БАШНЯ" (SUPER MID-TOWER) XPG BATTLECRUISER

- A** Передняя панель на магнитах
- B** Воздушный фильтр на магнитах
- C** Стеклопанель
- D** 4 вентилятора 120 мм в комплекте
- E** Кронштейн для жесткого диска/ твердотельного накопителя 2,5/ 3,5 дюйма
- F** Кронштейн для жесткого диска/ твердотельного накопителя 2,5 дюйма
- G** Кронштейн для блока питания
- H** Монтажный кронштейн для верхнего вентилятора
- I** Монтажный кронштейн для фронтального вентилятора

Технические характеристики

Габаритные размеры (ВхШхГ)	485x225x506 мм (19,09*8,85*19,92 дюймов)
Форм-фактор	Mini-ITX / Micro-ATX / ATX / E-ATX
Боковая панель	Закаленное стекло 4 мм - 2 шт.
Цвет	Снаружи и внутри: Черный/ Белый
Материал	SPCC
Отсек для жесткого диска/ отсек для жесткого диска 3,5 дюйма	2+1 (комбинированный 3,5/ 2,5 дюйма)
Отсек для жесткого диска/ твердотельного накопителя 2,5 дюйма	5+1 (комбинированный 3,5/ 2,5 дюйма)
Порт ввода/вывода	Type C Gen.1 x 1 USB 3.0 x 2 HD Audio (Mic и SW) x 1 Управление СИД x 1
Поддержка вентилятора	Фронтальный: 3 x 120 мм, 2 x 140 мм Верхний: 3 x 120 мм, 2 x 140 мм Тыловой: 1 x 120 мм Нижний: 1 x 120 мм
Поддержка радиатора	Фронтальный: 360/280/240 мм Верхний: 360/240 мм Тыловой: 120 мм
Просвет	Ограничение по высоте кулера ЦП: 170 мм Ограничение по длине видеокарты: 400 мм Ограничение по длине блока питания: 225 мм

Порт ввода/вывода на корпусе



Кнопка Питание



Кнопка Сброс



Кнопка переключения подсветки ARGB
P.6 для переключения других эффектов подсветки RGB/ARGB



Hybrid Audio Port



Порты USB



Гибридный аудиопорт

Руководство по установке контактов

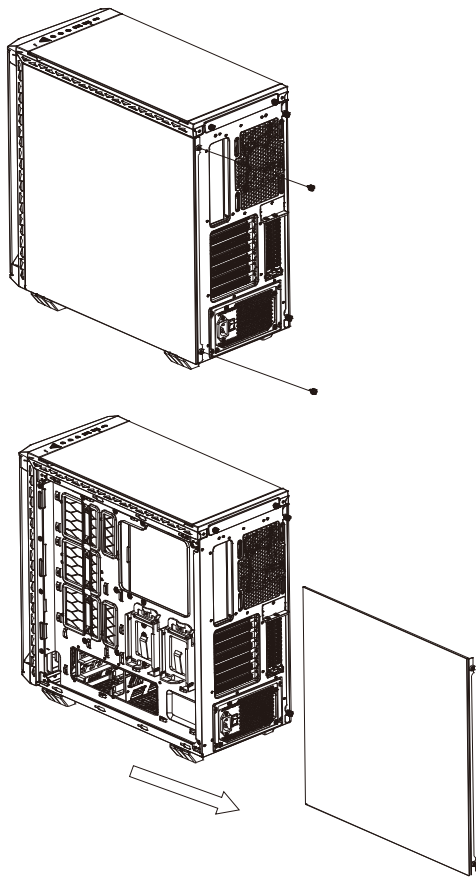
Ознакомьтесь с руководством по эксплуатации от производителя материнской платы, а затем подключите эти контакты к блоку разъемов на материнской плате.

Подключение USB 3.0: Обратитесь к производителю материнской платы за инструкциями по подключению двойных 20-контактных разъемов USB 3.0.

Подключение аудио: Во избежание ошибок устройства и повреждения звукового устройства материнской платы ознакомьтесь с инструкциями по установке материнской платы для подключения аудиоразъема.

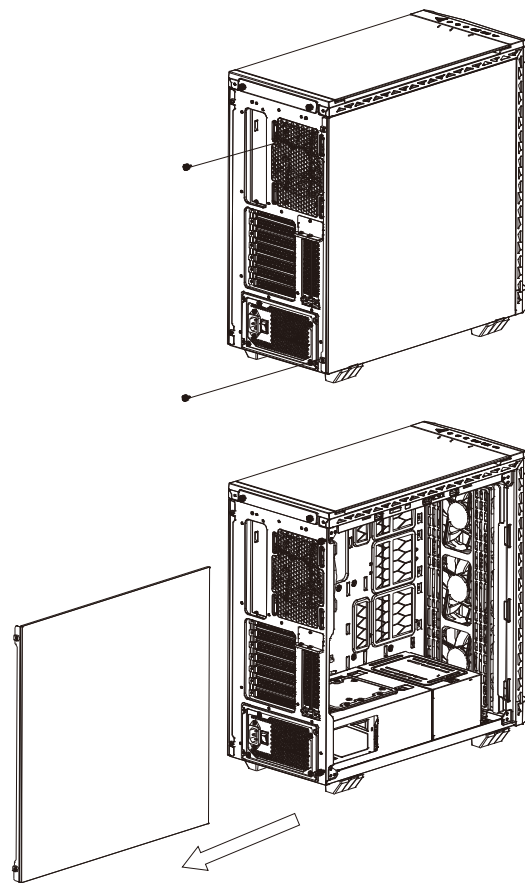
НАЖМИТЕ НА КНОПКУ ПЕРЕКЛЮЧЕНИЯ ПОДСВЕТКИ	ЭФФЕКТ RGB	ЭФФЕКТЫ ARGB
Режим 1	Красный	
Режим 2	Зеленый	
Режим 3	Синий	
Режим 4	Пурпурный	
Режим 5	Желтый	
Режим 6	Белый	
Режим 7	Оранжевый	
Режим 8	Зеленый	
Режим 9	Режим пульсации с четырьмя различными цветами	Радужный режим с четырьмя различными цветами
Режим 10		
Режим 11		
Режим 12		
Режим 13	ВЫКЛ	
Долгое нажатие	Вход/ Выход из режима "Музыка"	

Снятие стеклянной боковой панели



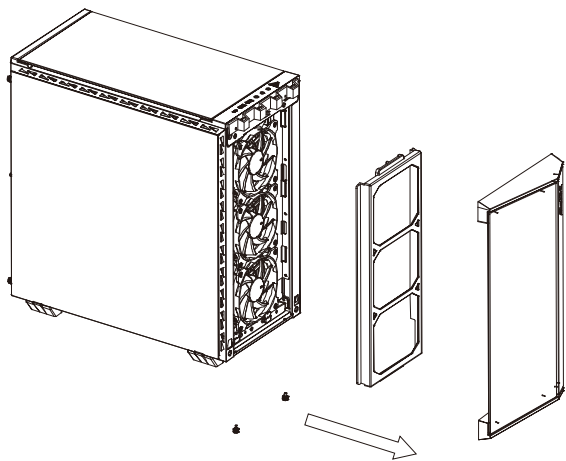
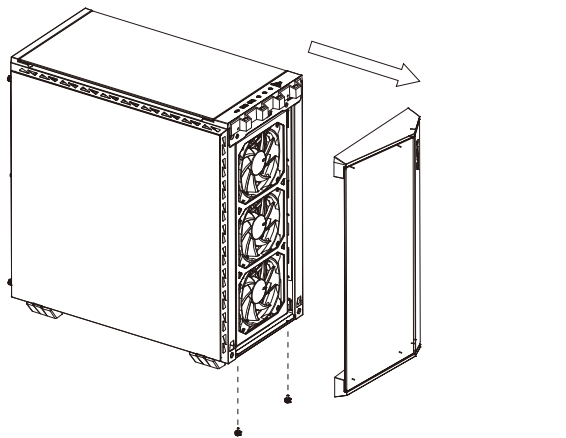
07

Снятие стеклянной боковой панели



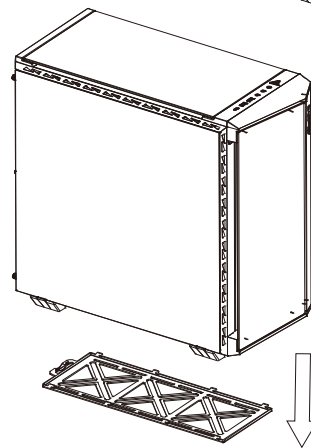
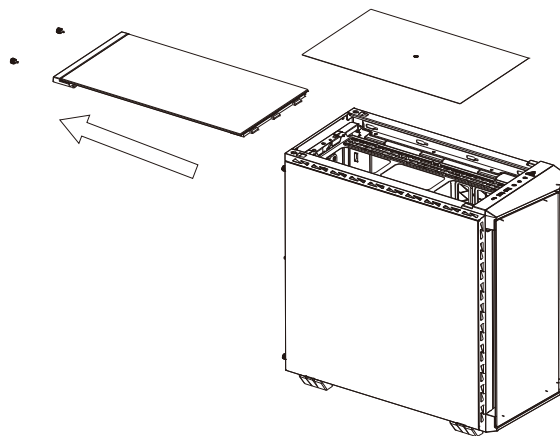
08

Снятие передней панели



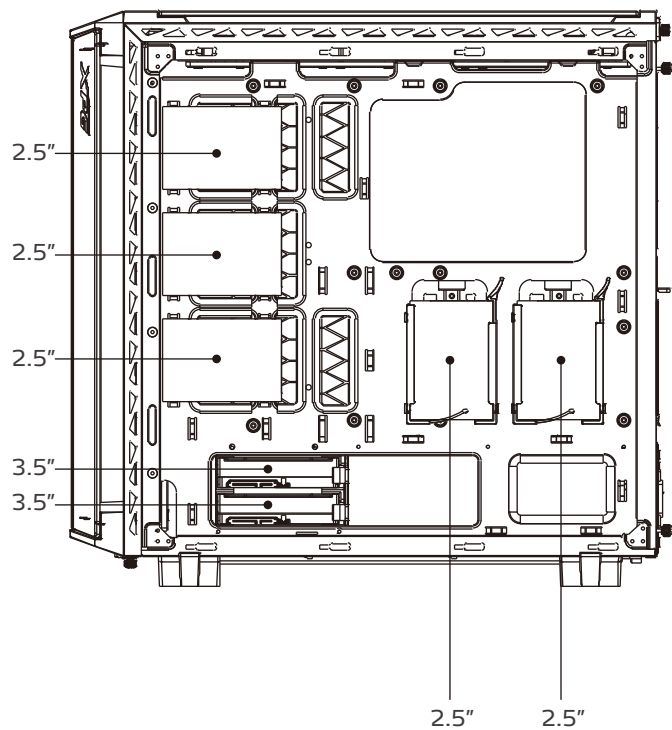
09

Снятие воздушного фильтра

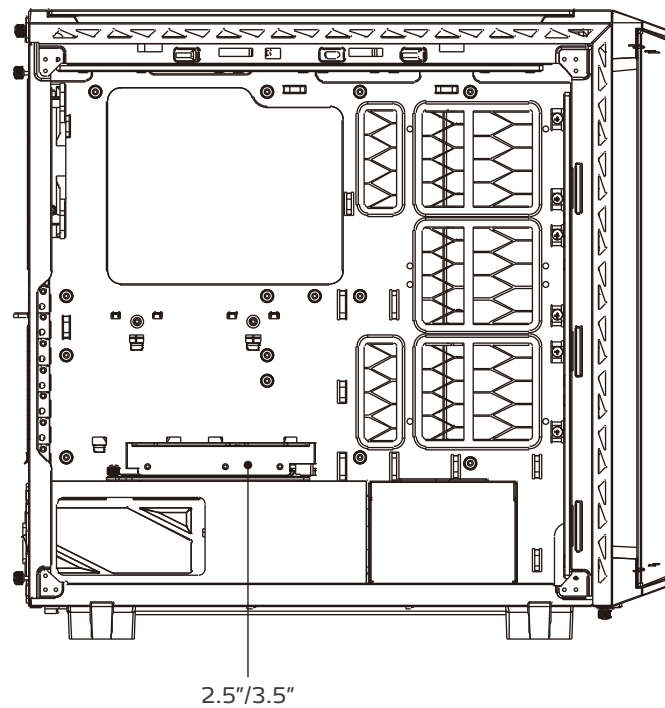


10

Крепления для дисководов



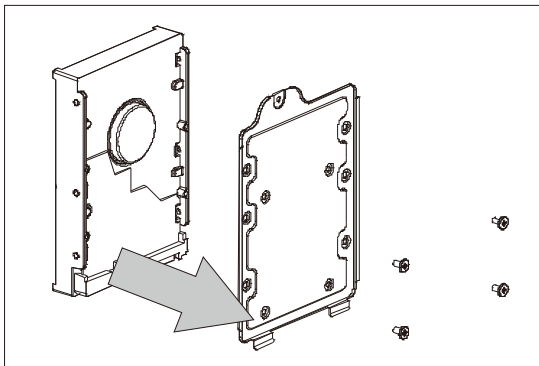
Крепления для дисководов



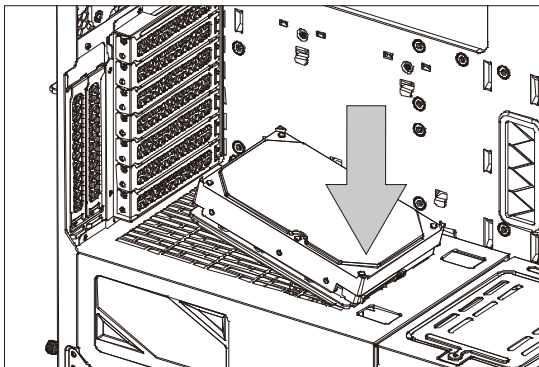
Крепления для дисководов

Установка дисководов 3,5 дюйма:

1.



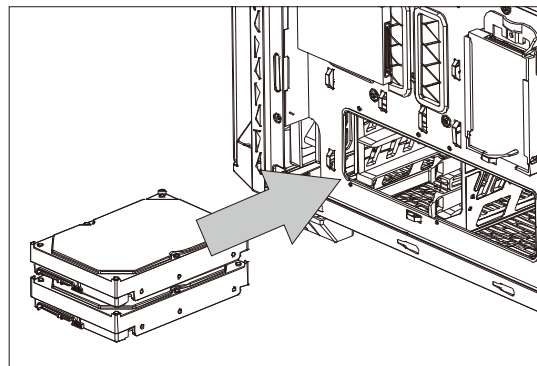
2.



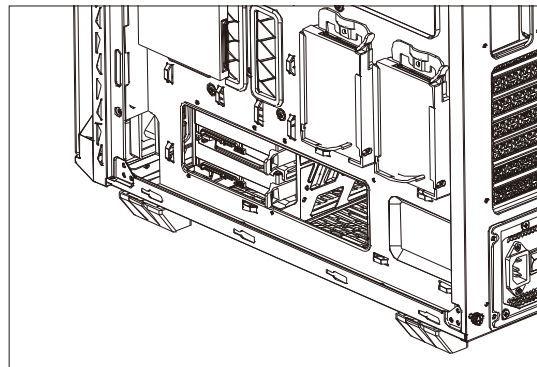
Крепления для дисководов

Установка дисководов 3,5 дюйма:

1.



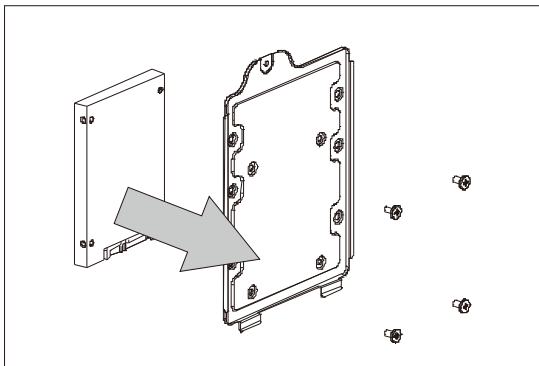
2.



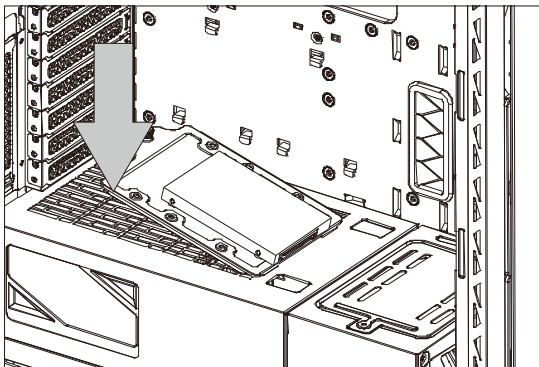
Крепления для дисководов

Установка дисководов 2,5 дюйма:

1.



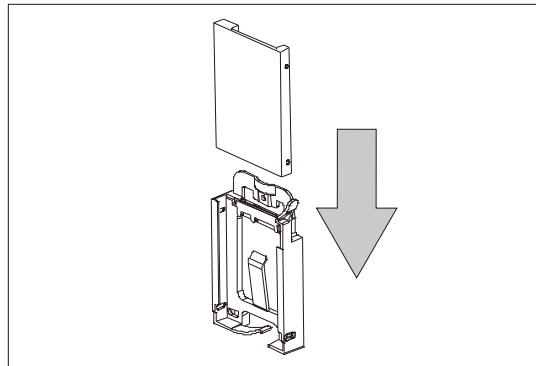
2.



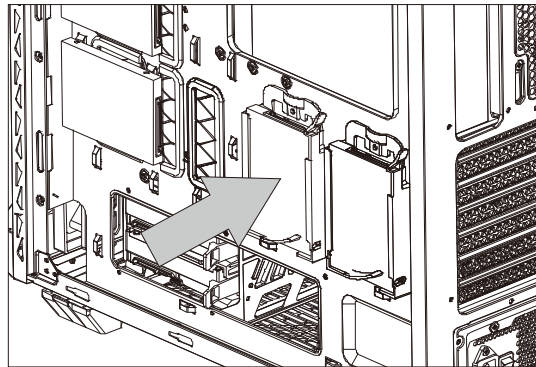
Крепления для дисководов

Установка дисководов 2,5 дюйма:

1.



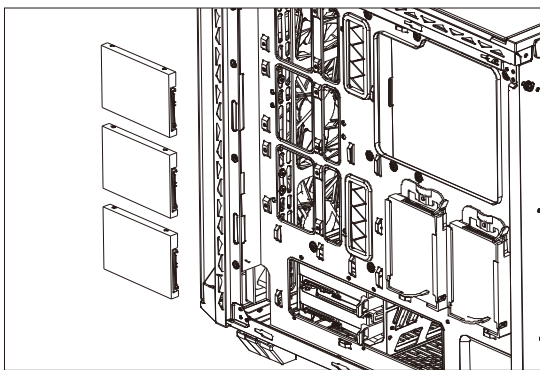
2.



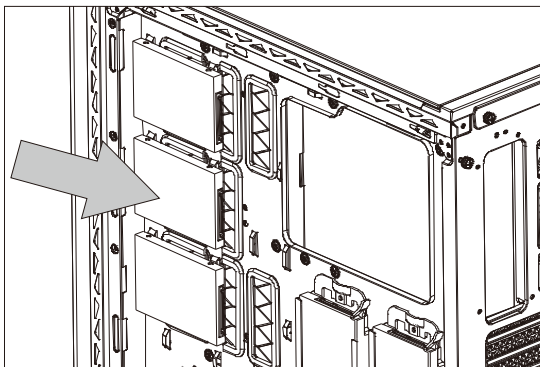
Крепления для дисководов

Установка дисководов 2,5 дюйма:

1.



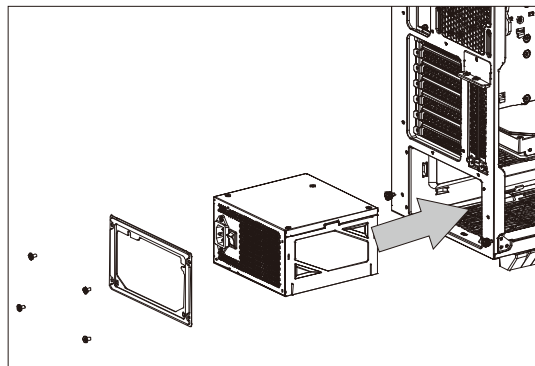
2.



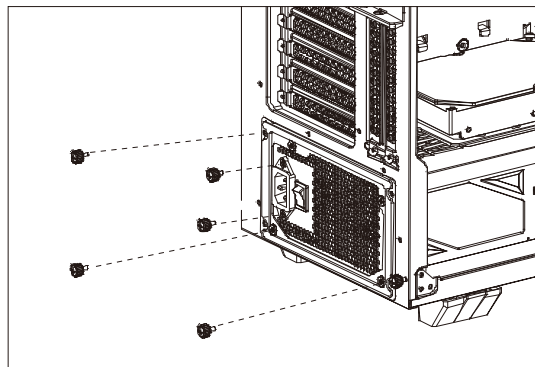
Крепления для дисководов

Установка блока питания:

1.



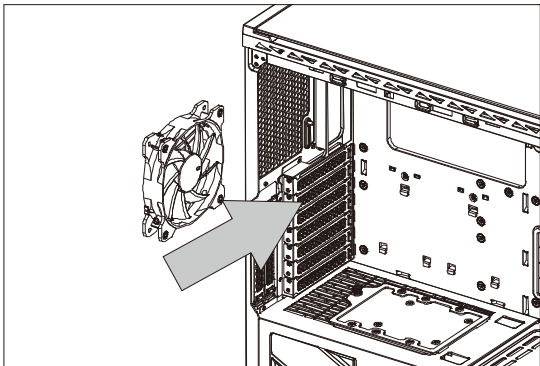
2.



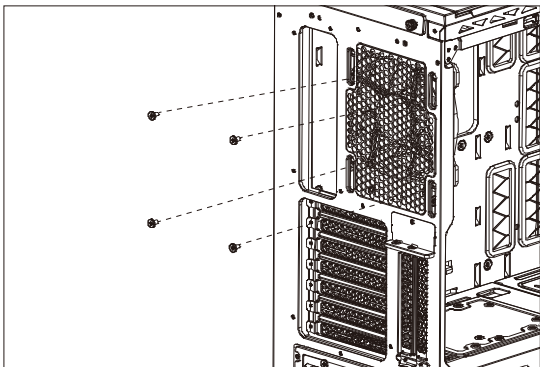
Крепления для вентиляторов

Крепление для тылового вентилятора 120 мм

1.



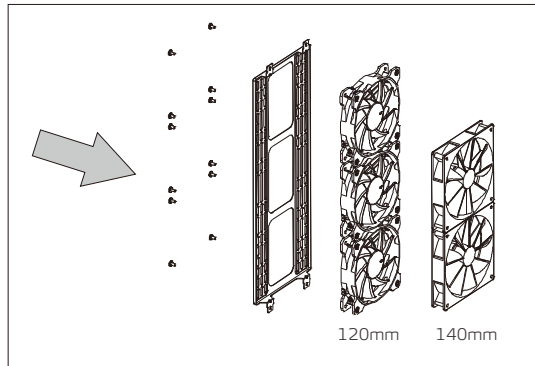
2.



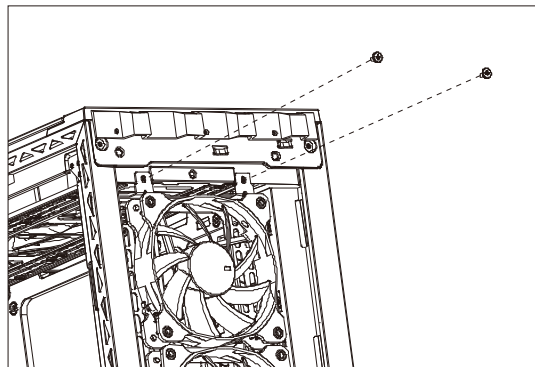
Крепления для вентиляторов

Крепления для фронтальных вентиляторов
(поддерживаются 120 мм - 3 шт. или 140 мм - 2 шт.)

1.

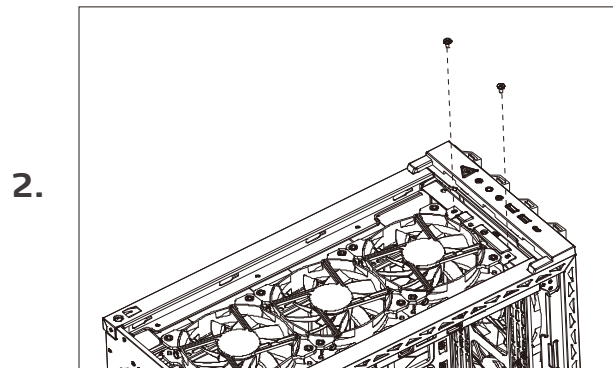
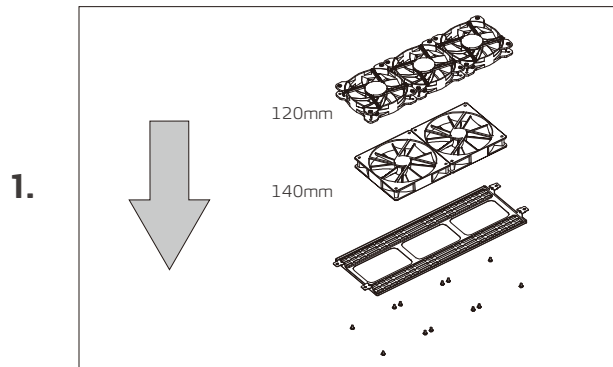


2.



Крепления для вентиляторов

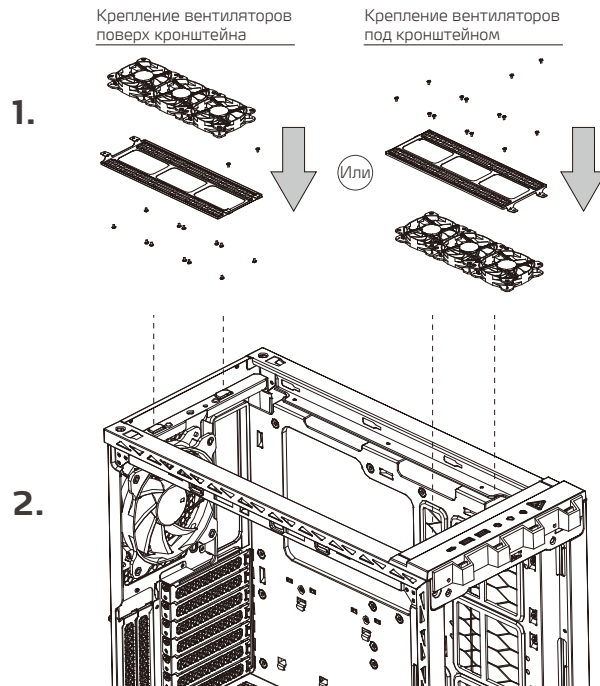
Крепления для верхних вентиляторов
(поддерживаются 120 мм - 3 шт. или 140 мм - 2 шт.)



Крепления для вентиляторов

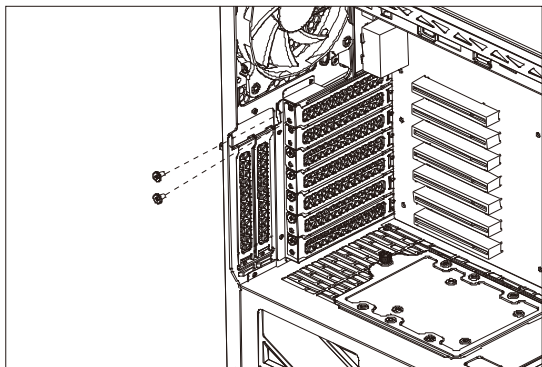
Рекомендованные варианты крепления вентиляторов

- * Монтажный кронштейн для вентилятора можно установить в обратном направлении в соответствии с требованиями пользователя; при установке вентиляторов следует учитывать направление воздушного потока от вентиляторов.
- * При установке вентиляторов под кронштейном следует учитывать расстояние между вентиляторами и другими компонентами.

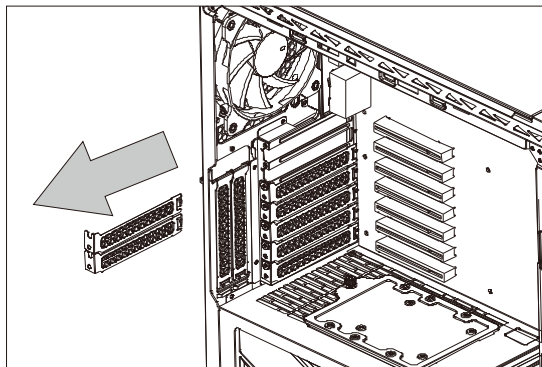


Установка устройства PCI-E

1.

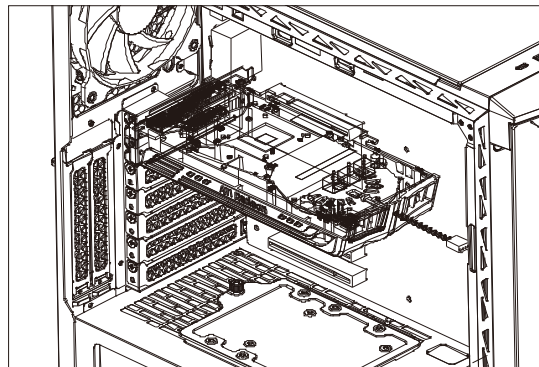


2.

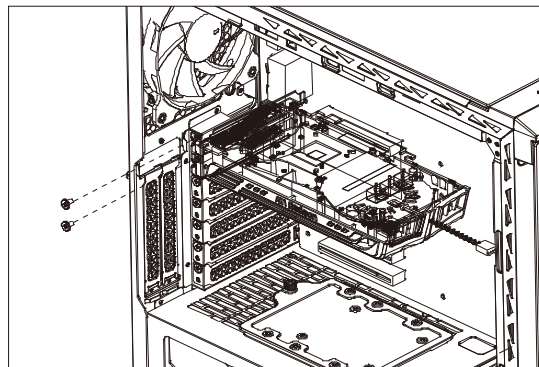


Установка устройства PCI-E

3.



4.



ИНСТРУКЦИИ ПО ВЫПОЛНЕНИЮ ОЧИСТКИ

Для правильной очистки устройства возьмите чистую влажную салфетку. Чтобы не повредить поверхность, не наносите на нее мыло и растворители.

ИНСТРУКЦИИ ПО ТЕХНИКЕ БЕЗОПАСНОСТИ

Для правильной и безопасной эксплуатации устройства соблюдайте приведенные ниже инструкции.

1. Держите устройство вдали от различных жидкостей, сильной влажности или влаги во избежание поражения электрическим током. В случае попадания на устройство жидкости сразу отключите его от электросети, поместите на хранение в сухое место и обратитесь за помощью в службу поддержки.
2. Эксплуатация устройства разрешена при температуре от 0°C(32°F) до 40 °C (104°F). В том случае, если температура воздуха не соответствует указанному диапазону, выключите питание устройства и (или) отключите его от электросети и дождитесь стабилизации температуры до оптимального уровня.
3. В том случае, если в работе устройства возникли нарушения, которые не удалось устранить с помощью стандартных инструкций по поиску и устранению неисправностей, отключите устройство от электросети и обратитесь в службу поддержки нашей компании.
4. Ни в коем случае не пытайтесь выполнять обслуживание или ремонт устройства самостоятельно.

СРОК ДЕЙСТВИЯ ГАРАНТИИ

Компания ADATA Technology Co., Ltd. предоставляет гарантию на данное устройство сроком на два года при отсутствии иных требований региональных законов и норм.

ОГРАНИЧЕНИЕ ГАРАНТИИ

Данная ограниченная гарантия включает только ремонт или замену устройств, изготовленных компанией ADATA Technology Co., Ltd. и ее уполномоченными партнерами. Обратите внимание на то, что ADATA не обязуется предоставлять ремонт бесплатно в следующих случаях:

1. Гарантийная наклейка изменена, повреждена или отсутствует.
2. Серийный номер устройства не соответствует номеру в нашей исходной системе.
3. Устройство было приобретено у неуполномоченного агента.
4. Повреждение возникло в результате стихийного бедствия.
5. Повреждения связаны использованием устройства не по назначению.

ИНТЕРАКТИВНАЯ СЛУЖБА ПОДДЕРЖКИ ПОКУПАТЕЛЕЙ

Для просмотра вопросов и ответов, дополнительных сведений и инструкций по выполнению обслуживания посетите страницу устройства на веб-сайте www.xpg.com

