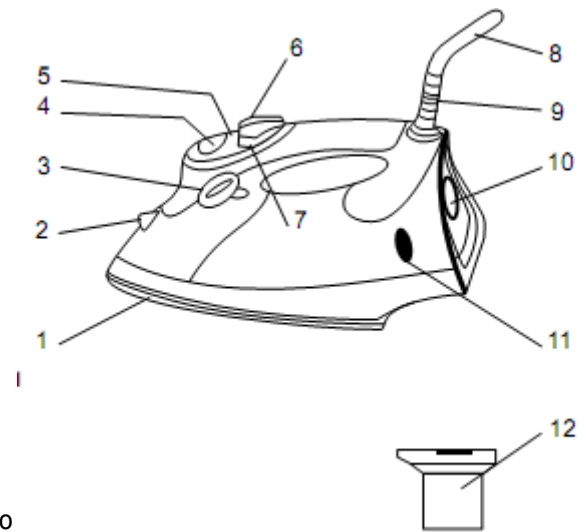


ИНСТРУКЦИЯ ПО ЭКСПЛУАТАЦИИ

парового утюга VITESSE VS-661

Описание.

1. Подошва.
2. Сопло разбрызгивателя воды.
3. Регулятор подачи пара.
4. LCD-дисплей.
5. Кнопка выбора температуры.
6. Кнопка разбрызгивателя воды.
7. Кнопка дополнительной подачи пара.
8. Шнур питания.
9. Держатель шнура.
10. Крышка резервуара с водой.
11. Индикатор уровня воды.
12. Мерная чаша.



Важные меры безопасности.

- Перед эксплуатацией внимательно прочитайте данную инструкцию.
- Используйте утюг в целях, предусмотренных инструкцией.
- Убедитесь, что напряжение, указанное на панели утюга, соответствует напряжению в сети вашего дома.
- Убедитесь в исправности сети и хорошем контакте. Ваш утюг оснащен евро-вилкой. Розетка должна иметь надежное заземление.
- Чтобы избежать перегрузки сети, не включайте одновременно несколько приборов.
- Не прикасайтесь к горячим поверхностям утюга, беритесь только за ручку.
- При отключении прибора от сети тяните за вилку, а не за электрический шнур.
- Регулярно проверяйте шнур и вилку. Не пользуйтесь утюгом, если есть какие-либо повреждения корпуса или шнура.
- Для предотвращения поражения электрическим током не разбирайте утюг. При обнаружении неисправности отнесите утюг в ремонт.
- Если Вам необходимо отлучиться, всегда выключайте утюг, отсоединяйте его от сети и ставьте на основание.
- Во избежание удара электрическим током, не погружайте прибор в воду или другую жидкость.
- Не оставляйте детей без присмотра около включенного прибора.
- При соприкосновении с горячими поверхностями утюга или горячей водой Вы можете получить ожог.
- Следите, чтобы электрический шнур не касался горячих поверхностей. Перед тем как убрать утюг, дайте ему полностью остыть, затем крепко намотайте электрический шнур на специальное приспособление.
- Отключайте прибор от сети, если Вы им не пользуетесь.
- Отсоединяйте утюг от сети, когда наполняете его водой.
- Не наливайте воду выше обозначенного уровня.
- Не заливайте в резервуар для воды какие-либо химические вещества, т.к. это может повредить утюг.
- В случае обнаружения неполадок обратитесь в сервисный центр. При проведении покупателем ремонта своими силами право на гарантийное обслуживание аннулируется.
- Этот прибор предназначен только для бытового использования.
- Храните эту инструкцию.
- Будьте особенно внимательны, если прибором пользуются дети или люди с ограниченными возможностями.
- Храните прибор в недоступных для детей местах. Не разрешайте детям использовать прибор в качестве игрушки.
- **ВНИМАНИЕ!** Упаковочный материал (пленка, пенопласт и т. д.) может представлять опасность для детей. Опасность удушья! Храните упаковку в недоступном для детей месте.

Перед первым использованием.

- Удалите этикетки с подошвы и корпуса утюга.
- Убедитесь, что напряжение в сети соответствует рабочему напряжению утюга.
- Наполните резервуар водой.
- Включите прибор в сеть.
- Нажмите кнопку выбора температуры (5), на дисплее отобразится символ "STANDBY". Мигание данного символа означает, что прибор нагревается.
- Поставьте регулятор пара (3) в положение "Пар", из отверстий в подошве начнет выделяться пар.
- Прогладьте какую-нибудь ненужную ткань.

Примечание: При первом включении нагревательный элемент утюга обгорает, поэтому возможно появление небольшого количества дыма; это нормальное явление.

Выбор воды.

Для наполнения резервуара используйте водопроводную воду. Если в Вашем районе вода жёсткая, рекомендуется использовать дистиллированную, либо отстоянную воду, во избежание засорения прибора накипью. Также можно смешивать обычную водопроводную воду с дистиллированной водой в соотношении 1:1, при очень жесткой воде смешивать её с дистиллированной водой в соотношении 1:2.

Примечание: Запрещается заливать в резервуар для воды ароматизирующие жидкости, уксус, раствор крахмала, реагенты для удаления накипи, химические вещества и т.д.

Наполнение утюга водой.

- Прежде чем залить воду в утюг, убедитесь, что он отключен от сети.
- Установите регулятор постоянной подачи пара (3) в крайнее положение «Без пара».
- Откройте крышку отверстия для залива воды.
- Залейте воду, используя мерную чашу.
- Закройте крышку.

Примечание:


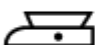


- Не наливайте воду выше отметки MAX.

- Если во время глажения необходимо долить воду, то отключите утюг и выньте сетевую вилку из розетки.

- После того как Вы закончите гладить, переверните утюг и слейте остатки воды.

Выбор режима глажения.

- Прочитайте ярлык на изделии, которое Вы собираетесь гладить, и всегда выполняйте правила ухода за изделием.
- Если инструкция по глажению изделия отсутствует, но Вы знаете вид ткани, то обратитесь к таблице температур:

Внимание! Если на ярлыке изделия указано обозначение  , это означает, что изделие гладить нельзя.			
Обозначение	Тип ткани Положение терморегулятора		Положение регулятора подачи пара
	Синтетика Искусственный шелк Нейлон, шелк	Низкая температура	Сухая утюжка
	Шерсть	Средняя температура	Глажение с паром
	Хлопок Лен	Высокая температура	Глажение с паром

- Таблица может быть использована только для тканей и не подходит для отделок изделий (оборки, блестящих нашивок и т.п.). Изделия с различными видами отделок рекомендуется гладить при низких температурах.
- Сначала рассортируйте изделия по видам ткани: шерсть с шерстью, хлопок с хлопком и т.д.
- Утюг нагревается быстрее, чем остывает, поэтому рекомендуется начинать гладить с тканей, требующих более низкой температуры глажения, таких, как синтетика.
- Если изделие состоит из нескольких видов тканей, выбирайте минимальную температуру для этих компонентов.
- Например, изделие состоит из 60% синтетики и 40% хлопка, для глажения выбирается позиция для синтетических тканей "•" и процесс глажения осуществляется без пара.
- Если Вы не знаете состав изделия, найдите на нём место, которое незаметно при носке, и попробуйте подобрать соответствующую температуру глажения, начиная с минимальной.
- При глажении чистошерстяных тканей (100% шерсть), утюг нужно установить в позицию парового глажения. Рекомендуется установить регулятор отпаривания в максимальную позицию и гладить через тонкую ткань. Шерстяные изделия могут лосниться после глажения. Что бы этого избежать, гладьте изделия с изнаночной стороны.
- Бархат и ткани с блеском необходимо гладить в одном направлении.
- Не задерживайте утюг на одном участке изделия.
- Шёлк и другие блестящие ткани необходимо гладить с изнаночной стороны. Для предотвращения появления пятен на шёлке и других тонких тканях не используйте распыление.

Установка температуры глажения.

- Включите прибор в сеть.
- Поставьте утюг в вертикальное положение.
- Установите регулятор температуры (10) на требуемую температуру глажения.

- Установленная температура будет достигнута, когда световой индикатор (8) погаснет. Индикатор (8) загорится снова, если температура опустится, ниже, чем была установлена.

Разбрызгиватель воды.

- Убедитесь, что в резервуаре достаточно воды.
- Вы можете увлажнить ткань, нажав несколько раз на кнопку разбрызгивателя воды (6).

Сухое глажение.

- Включите прибор в сеть.
- Поставьте утюг в вертикальное положение.
- Установите регулятор постоянной подачи пара (3) в положение «Без пара».
- Нажмите кнопку выбора температуры (5), на дисплее отобразится символ "STANDBY". Мигание данного символа означает, что прибор нагревается. Установите максимальную температуру глажения.

Отпаривание.

- Отпаривание возможно только при высокой температуре.
- Наполните резервуар водой.
- Поставьте утюг в вертикальное положение.
- Включите прибор в сеть.
- Установите максимальную температуру глажения с помощью кнопки выбора температуры (5).
- Установите регулятор пара (3) в требуемое положение, после этого пар начнет выходить из отверстий подошвы.
- Включите постоянную подачу пара, установив переключатель (3) в вертикальное положение, после этого пар начнет выходить из отверстий подошвы утюга.

Усиленное отпаривание.

- Усиленное отпаривание помогает при разглаживании глубоких складок.
- Установите максимальную температуру глажения с помощью кнопки выбора температуры (5).
- При нажатии кнопки отпаривания (7) произойдет интенсивный выброс пара из отверстий подошвы утюга.
- Функция дополнительной подачи пара может быть использована только при высоком температурном режиме глажения.

Вертикальное отпаривание.

- Эта функция удобна для отпаривания тонких тканей, штор и одежды, находящихся в вертикальном положении.
- Повесьте одежду на «плечики».
- Установите максимальную температуру глажения с помощью кнопки выбора температуры (5).
- Держите утюг вертикально на расстоянии 15-30 см от изделия.
- Нажмите на кнопку отпаривания (7), двигая утюгом вдоль складки.
- Повторите процедуру несколько раз с небольшими промежутками.
- Иногда необходимо нажать на кнопку отпаривания (7) несколько раз, прежде чем пар начнет поступать из подошвы.
- После того, как индикатор погас, не используйте функцию подачи пара более трёх раз.

Важная информация:

- Не рекомендуется выполнять вертикальное отпаривание синтетических тканей.
- При отпаривании не прикасайтесь подошвой утюга к материалу, чтобы избежать его оплавления.
- Никогда не отпаривайте одежду, одетую на человека, так как температура пара очень высока.
- Пользуйтесь «плечиками» или вешалкой.

Функция автоматического выключения.

Данная функция обеспечивает автоматическое выключение утюга, после того, как прибор был подключен к сети и им не пользовались в течении 8 минут в вертикальном положении и после 30 секунд, если утюг находился в горизонтальном положении. Как только Вы сдвинете утюг с места, он начнет работать снова.

Защита от накипи.

Специальный фильтр от накипи внутри резервуара делает воду мягче и препятствует образованию накипи, продлевает срок службы утюга. Данный фильтр постоянный и не требует замены.

Антикапельный клапан.

Система предотвращает вытекание воды из подошвы: утюг автоматически прекращает отпаривание при слишком низких температурах.

Выливание воды.

- После использования необходимо удалить из утюга оставшуюся воду.
- Поставьте регулятор режимов отпаривания в положение "Без пара".
- Выньте сетевую вилку из розетки.
- Откройте крышку заливного отверстия, переверните утюг и слейте остатки воды.
- Переверните утюг и слегка потрясите его.

Уход и чистка.

- Прежде чем чистить утюг, убедитесь, что он отключен от сети и полностью остыл.
- Протирайте корпус утюга слегка влажной тканью, после этого протрите его насухо.
- Отложения на подошве утюга могут быть удалены тканью, смоченной в уксусно-водном растворе.
- После удаления отложений отполируйте подошву сухой тканью.
- Не используйте абразивные вещества для чистки подошвы и корпуса утюга.
- Избегайте контакта подошвы утюга с острыми металлическими предметами.

Хранение.

- Выключите утюг и отсоедините его от сети.
- Поставьте утюг вертикально и дайте ему остыть.
- Вылейте оставшуюся воду из резервуара для воды.
- При хранении утюга сетевой шнур можно наматывать вокруг основания.
- Всегда храните утюг в вертикальном положении.

Технические характеристики.

Питание: 230В, ~ 50Гц

Максимальная мощность: 2000Вт

Производитель оставляет за собой право изменять характеристики приборов без предварительного уведомления.

Срок службы прибора не менее 2-х лет.

С. Данное изделие соответствует всем требуемым европейским и российским стандартам безопасности и гигиены.