

Пылесос

Руководство по эксплуатации



SENCOR®

SVC 6900GR 4AAAA ECO POWER

Перед тем, как начать пользоваться изделием, пожалуйста, внимательно прочтите руководство пользователя, даже если вы уже знакомы с использованием аналогичных продуктов. Используйте изделие только так, как это описано в данном руководстве по эксплуатации. Сохраните руководство на случай дальнейшей необходимости.

Как минимум в течение действия установленного по закону срока устранения недостатков или гарантийных обязательств рекомендуется сохранять оригинальную коробку и упаковочный материал, кассовый чек и подтверждение о степени ответственности продавца или гарантийный талон. В случае транспортировки упакуйте устройство обратно в оригинальную коробку производителя – тем самым будет обеспечена максимальная защита изделия при перевозке (напр., при переезде или для отправки в центр сервисного обслуживания).

СОДЕРЖАНИЕ

ВАЖНЫЕ ПРЕДУПРЕЖДЕНИЯ ПО БЕЗОПАСНОСТИ.....	3
ОПИСАНИЕ ПЫЛЕСОСА.....	6
СБОРКА ПЫЛЕСОСА.....	8
ИСПОЛЬЗОВАНИЕ ПЫЛЕСОСА.....	8
ИСПОЛЬЗОВАНИЕ ПРИНАДЛЕЖНОСТЕЙ.....	9
ОЧИСТКА И УХОД.....	10
УСТРАНЕНИЕ ПРОБЛЕМ.....	10
ХРАНЕНИЕ ПЫЛЕСОСА.....	11
ТЕХНИЧЕСКИЕ ДАННЫЕ.....	11
УКАЗАНИЯ И ИНФОРМАЦИЯ ПО ОБРАЩЕНИЮ С ИСПОЛЬЗОВАННОЙ УПАКОВКОЙ.....	12
УТИЛИЗАЦИЯ ИСПОЛЬЗОВАННЫХ ЭЛЕКТРИЧЕСКИХ И ЭЛЕКТРОННЫХ ПРИБОРОВ.....	12

ВАЖНЫЕ ПРЕДУПРЕЖДЕНИЯ ПО БЕЗОПАСНОСТИ

ВНИМАТЕЛЬНО ПРОЧТИТЕ И СОХРАНИТЕ ДЛЯ

ДАЛЬНЕЙШЕГО ИСПОЛЬЗОВАНИЯ.

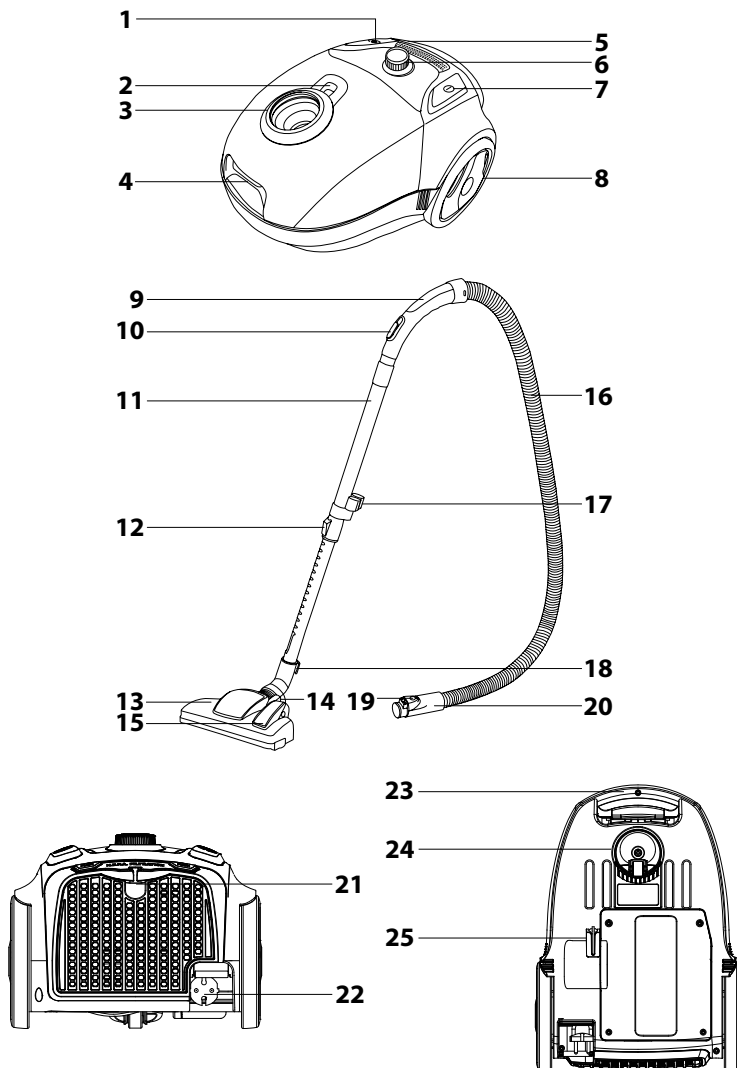
- Дети в возрасте 8 лет и старше, а также лица с нарушениями физических, умственных или психических способностей либо с недостаточным опытом и знаниями, могут пользоваться данным пылесосом при условии, что они находятся под присмотром или были проинструктированы об использовании пылесоса безопасным способом, а также осознают потенциальную опасность. Дети не должны играть с электроприбором. Детям без присмотра опасно выполнять чистку и уход в доступном пользователю объеме. Храните пылесос и его аксессуары в месте, недоступном для детей младше 8 лет.
- Если привод питания поврежден, то во избежание возникновения опасной ситуации он должен быть заменен производителем, его сервисным техником или аналогичным квалифицированным лицом.
- Перед чисткой или техническим обслуживанием прибора выньте вилку кабеля питания из розетки.
- Пылесос предназначен для использования в бытовых условиях, в офисах и других подобных помещениях. Не используйте его в промышленных условиях.
- Не подвергайте пылесос попаданию прямого солнечного света и не помещайте его в близости открытого огня или приборов – источников тепла.
- Перед подключением прибора к электрической розетке убедитесь, что номинальное напряжение, указанное на заводской табличке, соответствуют напряжению в сети.

- Обратите внимание, чтобы сетевой кабель не касался горячей поверхности или острых предметов.
- Не погружайте пылесос в воду или другие жидкости и не мойте его под проточной водой.
- Перед тем, как включить пылесос, убедитесь, что в него вставлен мешок для сбора пыли, а все фильтры на входе и на выходе находятся на своих местах.
- Обратите внимание на то, чтобы во время работы пылесоса не были заблокированы отверстия для выхода воздуха или всасывающее отверстие.
- Не используйте пылесос для уборки:
 - тлеющих сигарет, горящих предметов, спичек или горячего пепла;
 - воды и прочих жидкостей;
 - горючих или испаряющихся веществ;
 - острых предметов, таких как осколки, иглы, булавки и т. п.;
 - муки, штукатурки, цемента и прочих строительных материалов;
 - больших кусков бумаги или пластиковых пакетов, которые могут легко заблокировать всасывающее отверстие.
- При всасывании пыли с некоторых видов напольных покрытий может произойти образование электростатического заряда, который не представляет опасность для пользователя.
- Не прикладывайте всасывающую насадку или трубку к частям лица.
- Если вы оставляете пылесос без присмотра либо перестаете им пользоваться, а также перед чисткой всегда отсоединяйте его от электрической розетки.

- Чтобы отсоединить сетевой кабель от розетки потяните его за вилку, но ни в коем случае не за кабель. В противном случае можно повредить кабель питания или розетку. При наматывании рекомендуется придерживать сетевой кабель рукой.
- Если кабель питания поврежден, замените его в профессиональной мастерской. Запрещено эксплуатировать пылесос с поврежденным сетевым кабелем.
- Не пользуйтесь пылесосом если он работает неправильно, если он был поврежден или погружался в воду. Не ремонтируйте пылесос самостоятельно и не регулируйте его настройки. Любой ремонт поручайте профессиональной мастерской. Самостоятельное вмешательство в устройство может привести к аннулированию гарантийных обязательств, например, гарантии качества.

ОПИСАНИЕ ПЫЛЕСОСА

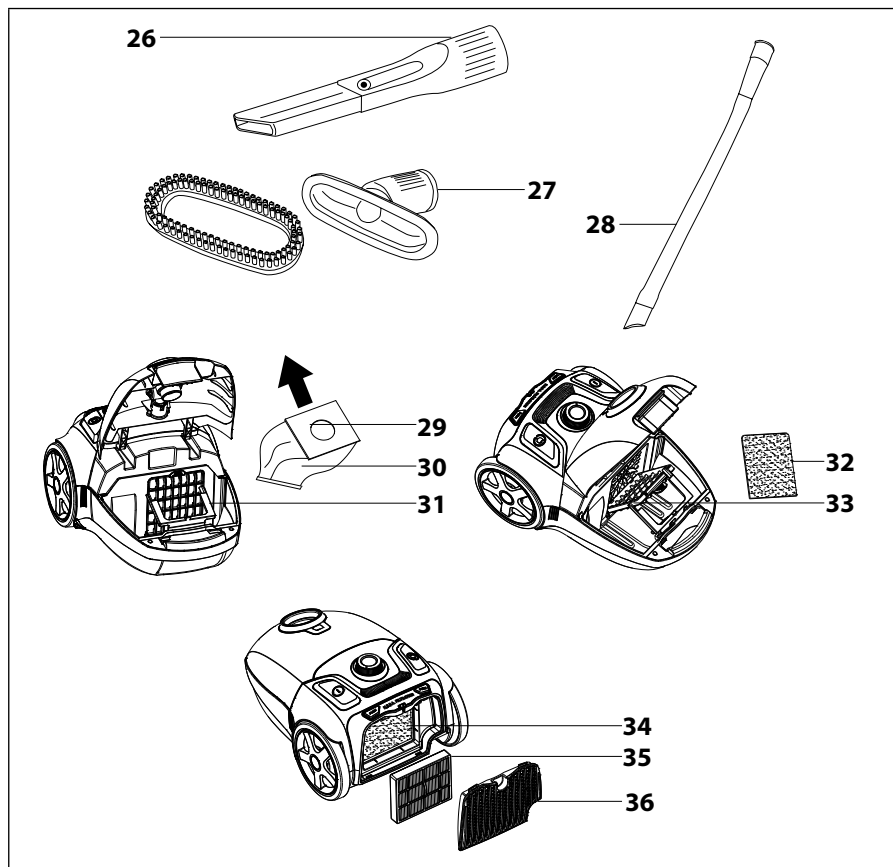
A



Пылесос

SVC 6900GR 4AAAA ECO POWER

RU



- A1** Кнопка намотки кабеля
- A2** Индикатор заполнения мешка для сбора пыли
- A3** Отверстие для подсоединения шланга
- A4** Предохранитель фиксации и разблокирования крышки
- A5** Моющийся HEPA-фильтр на выходе
- A6** Регулятор мощности двигателя
- A7** Кнопка СТАРТ/СТОП
- A8** Резиновое колесико
- A9** Рукоятка
- A10** Подвижная заслонка подачи воздуха
- A11** Телескопическая трубка
- A12** Фиксатор телескопической трубки
- A13** Насадка для пола
- A14** Позиция клапана для чистки ковров
- A15** Позиция клапана для чистки твердых (гладких) полов
- A16** Шланг
- A17** Кронштейн для принадлежностей
- A18** Фиксатор для парковки в горизонтальном и вертикальном положении
- A19** Предохранитель
- A20** Наконечник шланга
- A21** Горизонтальное положение парковки
- A22** Кабель питания
- A23** Ручка для переноски
- A24** Переднее колесико с поворотным механизмом
- A25** Вертикальное положение парковки
- A26** Телескопическая щелевая насадка для чистки труднодоступных мест (напр., окна, углы, книжные шкафы, участки между матрасами, мебельной обивкой и т. д.)
- A27** Насадка для мебельной обивки с дополнительной щеткой
- A28** Длинная гибкая щелевая насадка
- A29** Манжета мешка для сбора пыли
- A30** Мешок для сбора пыли
- A31** Крепление мешка для сбора пыли
- A32** Входной микрофильтр
- A33** Сетка микрофильтра на входе
- A34** Выпускной микрофильтр
- A35** Выпускной HEPA-фильтр
- A36** Сетка микрофильтра на входе и HEPA фильтра

СБОРКА ПЫЛЕСОСА

Вставьте шланг в отверстие для всасывания воздуха:

Одновременно нажмите на оба фиксатора на наконечнике шланга **A20** и вставьте наконечник **A20** в отверстие **A3** пылесоса до слышимого щелчка. Теперь шланг **A16** закреплен в правильной позиции.

Наденьте рукоятку на телескопическую трубу:

Насадите рукоятку со шлангом на широкую часть телескопической трубки **A11**.

Насадите насадку для пола на телескопическую трубу:

Насадите насадку для пола **A13** на узкую часть телескопической трубки **A11**.

Отрегулируйте длину телескопической трубы:

По мере надобности отрегулируйте длину телескопической трубки **A11** – освободите и придерживайте фиксатор **A12** на трубке **A11** по стрелке и одновременно установите необходимую длину трубки **A11**. Затем отпустите фиксатор **A12** и выдвиньте трубку **A11** еще немного до щелчка. Теперь длина телескопической трубки **A11** зафиксирована.

ИСПОЛЬЗОВАНИЕ ПЫЛЕСОСА

Подключение пылесоса к электрической сети

Потянув за вилку кабеля питания **A22** размотайте его на нужную длину. Вставьте вилку шнура в электрическую розетку.



Предупреждение:

Желтая отметка на кабеле питания предупреждает о том, что скоро он будет извлечен до конца. Ни в коем случае не вытаскивайте кабель дальше красной отметки.

Регулирование насадки для пола в зависимости от типа поверхности

В зависимости от типа очищаемой поверхности переключите клапан насадки для пола **A13** следующим образом:

- При чистке ковров переключением клапана спрячьте щетку.
- При чистке твердых (гладких) полов переключением клапана выдвиньте щетку наружу.

Включение и отключение пылесоса

Для включения пылесоса нажмите кнопку СТАРТ/СТОП **A7**. Для выключения пылесоса нажмите эту кнопку **A7** еще раз.

Регулирование всасывания

Всасывание настраивается электронным регулятором мощности **A6**. При повороте регулятора **A6** по часовой стрелке к позиции MAX мощность пылесоса увеличивается, а при его повороте в обратном направлении к позиции MIN мощность уменьшается. Регулирование в меньшем диапазоне можно производить механической подвижной заслонкой **A10** на рукоятке шланга **A9**.



Советы

- Максимальную мощность всасывания используйте для чистки ковров и твердых полов. Сниженную мощность всасывания используйте для чистки мебельной обивки, штор и т. д.
- Если в процессе работы пылесоса рукоятка шланга **A9** засорится, отсоедините ее от телескопической трубки **A11** а также отсоедините шланг **A16** от пылесоса. Затем вставьте рукоятку в отверстие всасывания на пылесосе, и засор, препятствующий потоку воздуха, будет высосан.

Кратковременное прерывание работы с пылесосом

Если нужно ненадолго прервать работу с пылесосом, можно использовать горизонтальную **A21** или вертикальную **A25** позицию парковки на корпусе пылесоса, куда вставляется фиксатор на насадке для пола.



Предупреждение:

Не перемещайте пылесос в тот момент, когда используется положение парковки! Это может привести к поломке фиксатора **A18** на насадке для пола **A13**.

Окончание работы с пылесосом

После завершения работы с пылесосом сначала выключите его, нажав кнопку СТАРТ/СТОП **A7**, а затем отсоедините вилку шнура питания от электрической розетки.

Чтобы смотать кабель **A22** обратно внутрь пылесоса, одной рукой нажмите и удерживайте кнопку намотки **A1**, а другой рукой удерживайте кабель **A22**.



Совет:

Если кабель **A22** не свернулся внутри пылесоса полностью, отпустите кнопку намотки **A1**, вытяните кабель из пылесоса примерно на 50 см, а затем снова нажмите и удерживайте кнопку намотки **A1**.

Переноска пылесоса

Пылесос можно брать и переносить за рукоятку **A23**.

ИСПОЛЬЗОВАНИЕ ПРИНАДЛЕЖНОСТЕЙ



Совет:

Если необходимо держать принадлежности под рукой во время уборки, можно вставить их в специально приспособленный кронштейн **A17** на телескопической трубке **A11**.

Длинная гибкая щелевая насадка **A28** предназначена для чистки любых труднодоступных мест в вашем автомобиле.

ОЧИСТКА И УХОД



Предупреждение:

Перед чисткой всегда отсоединяйте этот прибор от источника электроэнергии.

Замена мешка для сбора пыли

Светящийся индикатор **A2** наполнения мешка для сбора пыли сообщает о необходимости замены мешка для пыли **A30**. Если мешок **A30** не заменить, то снизится всасывающая мощность пылесоса.

- 1) Одновременно нажав на фиксаторы крышки **A4** и потянув крышку вверх откройте фильтрационное пространство пылесоса.
- 2) Потянув по стрелке манжету **A33** мешка для сбора пыли, достаньте его из пластикового кронштейна **A31** и вставьте новый мешок.
- 3) Закройте крышку пылесоса до щелчка.

Замена и чистка впускного микрофильтра и выпускного НЕРА-фильтра а микрофильтра

- 1) Одновременно нажав на фиксаторы крышки **A4** и потянув крышку вверх откройте фильтрационное пространство пылесоса.
- 2) Потянув по стрелке манжету **A29** мешка для сбора пыли достаньте его из пластмассового держателя **A31** для получения доступа к снятию фильтра.
- 3) Потянув на себя решетку впускного микрофильтра **A33**, откройте ее и извлеките микрофильтр **A32**.
- 4) Одновременно нажмите обе кнопки PUSH в задней части пылесоса. Откроется задняя решетка **A36** выпускного микрофильтра и НЕРА-фильтра. Отложите решетку **A36** в сторону и вымойте оба фильтра.
- 5) В случае незначительного загрязнения можно вымыть микрофильтры **A32**, **A34** под проточной теплой водой. В случае незначительного загрязнения НЕРА-фильтр **A35** можно слегка и кратковременно промыть под слабой струей теплой воды. Это удалит внешние загрязнения. При сильном загрязнении замените фильтры новыми.
- 6) Промытые фильтры **A32**, **A34** оставьте свободно высохнуть. Не сушите их на батарее или при помощи фена. Затем поместите впускной микрофильтр **A32**, выпускной НЕРА-фильтр **A35**, микрофильтр **A34**, а также решетку обратно на свои места.
- 7) Вставьте обратно мешок для сбора пыли **A30**.
- 8) Закройте крышку пылесоса, чтобы раздался щелчок.



Предупреждение:

Ни в коем случае не вставляйте в пылесос мокрые или влажные фильтры! Обязательно дождитесь, пока они полностью высохнут.

Чистка пылесоса

Для чистки внешних частей прибора используйте мягкую тряпку, смоченную в теплой воде. Не используйте едкие чистящие средства, растворители или разбавители, поскольку это может повредить поверхность прибора.

УСТРАНЕНИЕ ПРОБЛЕМ

Перед тем, как обратиться в мастерскую по ремонту, пожалуйста сверьтесь со следующей таблицей:

Проблема	Возможная причина	Возможное решение
Двигатель не включается.	Кабель питания A22 непрочно вставлен в электрическую розетку. Сетевая розетка неисправна. Пылесос не включен.	Прочно подключите вилку в электрическую розетку. Проверьте электрическую розетку. Включите прибор.

Слабая мощность всасывания.	Прибор засорился. Мешок для сбора пыли A30 наполнен.	Удалите предметы, засорившие прибор. Замените его на новый.
Кабель не полностью наматывается.	В процессе намотки кабель A22 мог попасть за пределы наматывающего барабана.	При намотке держите кабель слегка натянутым.
Невозможно вытащить кабель.	Кабель неправильно свернулся.	Нажмите кнопку автоматической намотки кабеля A1 и повторите попытку.
Не работает регулировка мощности A6 .	Прибор неисправен.	Обеспечьте ремонт прибора (только с привлечением профессионального мастера).
Кабель питания A22 наматывается когда это не требуется.	Поврежден механизм намотки.	Обеспечьте ремонт прибора (только с привлечением профессионального мастера).

ХРАНИЕНИЕ ПЫЛЕСОСА

Можно хранить пылесос разобранным на отдельные детали или оставить его в собранном виде и хранить в одном из положений парковки.

ТЕХНИЧЕСКИЕ ДАННЫЕ

Диапазон номинального напряжения	220–240 В
Номинальная частота	50/60 Гц
Номинальная потр. мощность	750 Вт
Класс защиты (от поражения электрическим током)	II
Уровень шума	75 дБ(А)
Длина шнура питания	7 м
Рабочий радиус доступа	10 м
Вместимость мешка для сбора пыли	3 л
Размеры (длина x ширина x высота)	425 × 225 × 315 мм
Масса	4,9 кг

Заявленный уровень шума данного прибора составляет 75 дБ(А), что соответствует уровню акустической мощности А по сравнению с эталонной акустической мощностью 1 пВт.

Производитель оставляет за собой право на внесение изменений в текст и технические характеристики.

УКАЗАНИЯ И ИНФОРМАЦИЯ ПО ОБРАЩЕНИЮ С ИСПОЛЬЗОВАННОЙ УПАКОВКОЙ

Использованный упаковочный материал поместите в место сбора коммунальных отходов.

УТИЛИЗАЦИЯ ИСПОЛЬЗОВАННЫХ ЭЛЕКТРИЧЕСКИХ И ЭЛЕКТРОННЫХ ПРИБОРОВ



Этот символ на изделии или сопроводительной документации означает, что используемые электрические и электронные изделия не следует выбрасывать вместе с бытовыми отходами. Для надлежащей обработки, утилизации и переработки сдайте эти продукты в установленные пункты сбора отходов. Кроме того, в некоторых странах Европейского Союза и других европейских странах вы можете вернуть свои изделия местному продавцу в случае приобретения эквивалентного нового изделия. Правильная утилизация данного изделия поможет сохранить ценные природные ресурсы и предотвратить возможные отрицательные последствия для окружающей среды и здоровья человека, которые могут возникнуть в результате неправильной утилизации отходов. Для более подробной информации, пожалуйста, свяжитесь с местными властями или обратитесь в ближайший пункт сбора. Неправильная утилизация этих отходов может, в соответствии с национальными правилами, повлечь за собой штраф.

Для субъектов предпринимательской деятельности в странах Европейского Союза

Если вы собираетесь утилизировать электрическое и электронное оборудование, то запросите необходимую информацию у своего дилера или поставщика.

Утилизация в других странах за пределами Европейского Союза

Действие этого символа распространяется на Европейский Союз. Если вы собираетесь утилизировать данный продукт, запросите необходимую информацию о надлежащем способе утилизации у местных властей или у своего дилера.



Этот продукт соответствует всем основным требованиям директив ЕС, которые к нему относятся.