

Руководство по эксплуатации
Ланч-бокса **Small Bear Electric Lunch Box**

Важное примечание

Перед использованием продукта, пожалуйста, внимательно ознакомьтесь с настоящим руководством.

Благодарим Вас за выбор ланч-бокса Small Bear.

Для обеспечения безопасности использования, а также во избежание травм и повреждения имущества, пожалуйста, строго следуйте правилам безопасной эксплуатации продукта.

В случае возникновения неполадки, ознакомьтесь с "Таблицей неисправностей и их устранения". В случае невозможности самостоятельно устранить неисправность, обратитесь в сервисный центр.

Желаем Вам приятного использования!

Примечания по безопасности

Предупреждения:

- Не следует прикасаться к крышке и ручке продукта во время работы;
- Для обеспечения наилучшего разогрева с ёмкости для еды следует снять крышку;
- Во избежание взрывов яичной скорлупы перед приготовлением яиц рекомендуется с помощью тонкой иглы проделать небольшое отверстие в скорлупе у толстой части яйца, после чего разместить его на рамке тонкой частью вниз;
- Если яйца сразу после приготовления поместить в холодную воду, впоследствии их будет гораздо легче очистить от скорлупы, при употреблении сразу после приготовления достигается наилучший аромат;

Важные примечания:

1. Перед использованием убедитесь в том, что требуемое продукту для работы напряжение, указанное на паспортной табличке, соответствует напряжению в местной электросети;
2. Для обеспечения безопасности следует использовать розетки с заземлением;
3. Продукт следует размещать на устойчивых поверхностях, а также вне зоны досягаемости детей;
4. Во избежание повреждения кнопки не следует применять чрезмерную силу для нажатия;
5. Не следует использовать продукт на ковре, пластиковых или иных не устойчивых к воздействию высокой температуры поверхностях или в непосредственной близости от них. Также не следует размещать возле продукта предметы, которые могут быть повреждены горячим паром;
6. В случае сухого хода продукта следует незамедлительно залить во внутреннюю ёмкость воду или отключить питание. В таком случае во избежание ожогов не следует прикасаться к нагревательной пластине;
7. Во время работы продукт образует большой объем пара, который выходит через выпускное отверстие, поэтому при использовании следует проявлять осторожность во избежание ожогов;
8. По окончании приготовления во внутренней камере продукта все ещё остаётся пар, поэтому не следует сразу же открывать крышку. Во избежание ожогов крышку следует открывать через несколько минут после отключения питания;

9. Устройство имеет функцию защиты от перегрева. При необходимости продолжения приготовления требуется дождаться охлаждения устройства перед началом второго цикла, в противном случае индикатор работы будет не гореть.

10. При уходе за устройством не следует полностью погружать его в воду или допускать попадание воды на электронные компоненты.

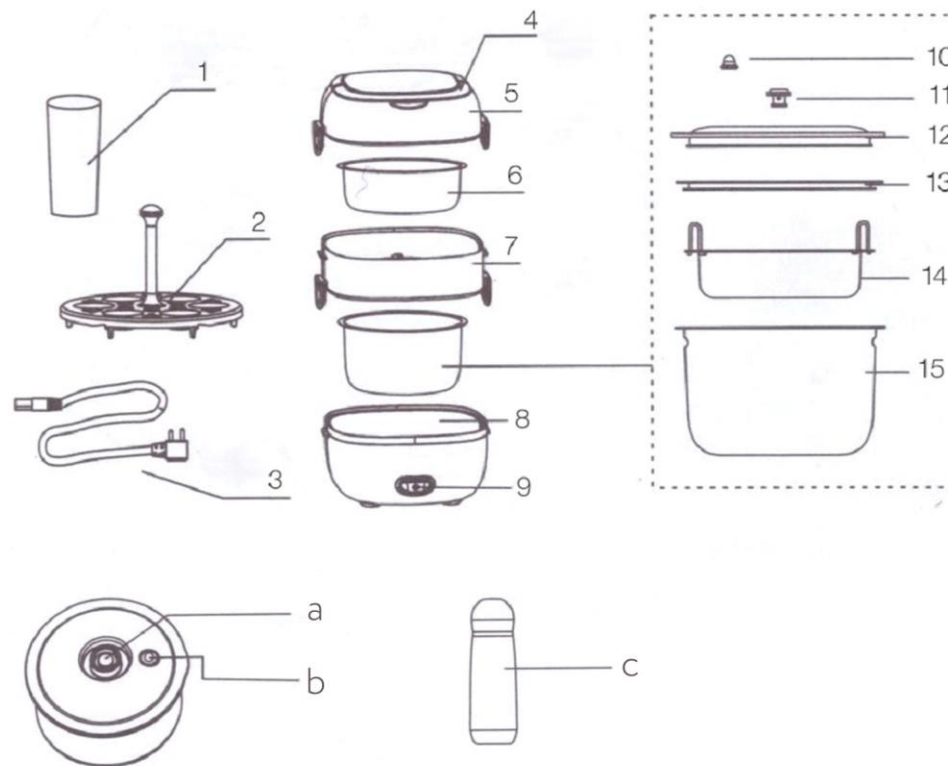
11. В случае повреждения кабеля питания для его замены необходим специальный кабель, который можно приобрести у производителя или сервисных центров.

12. Не допускается прямое соприкосновение нагревательной пластины устройства с продуктами;

13. Изделия из пищевой нержавеющей стали перед первым использованием необходимо очистить с использованием средства для мытья посуды, при погружении их более чем на 1 минуту в кипящую воду производится их дезинфекция;

Наименование компонентов

- | | |
|-------------------|---------------------------|
| 1. Мерный стакан | 9. Кнопка |
| 2. Рамка для яиц | 10. Защитная пробка |
| 3. Кабель питания | 11. Безопасный клапан |
| 4. Рукоятка | 12. Крышка ёмкости |
| 5. Верхняя крышка | 13. Уплотнительное кольцо |
| 6. Миска | 14. Противень |
| 7. Второй ярус | 15. Ёмкость для еды |
| 8. Корпус | |



439,44 pt

a - Для откачки или закачки воздуха

b - При наличии вакуума защитная пробка вогнута; В нормальном состоянии защитная пробка выступает наружу

c - Вакуумный насос

Примечание: в разных моделях продукта допускаются различия в комплектации, изображение приведено для ознакомления, приоритетную силу имеет реальный продукт.

Использование с одним ярусом



1. Разогрев блюд

Используя мерный стакан, влейте в ёмкость устройства воду, разогреваемый продукт поместите в комплектную ёмкость для еды или на противень, после чего поместите их в устройство и закройте его крышкой.

- Включите питание
- Нажмите на кнопку
- Индикатор работы

2. Приготовление риса:

Используя мерный стакан, влейте в ёмкость устройства воду, поместите в ёмкость для еды необходимое количество риса и воды, поместите ёмкость в устройство и закройте крышку.



Приготовление на двух ярусах

1. Разогрев блюд

Используя мерный стакан, влейте в ёмкость устройства воду, разогреваемый продукт поместите в комплектную ёмкость для еды, на противень или в миску. Разместите все емкости в устройстве, после чего установите второй ярус и закройте крышку.



- Включите питание
- Нажмите на кнопку
- Индикатор работы

2. Приготовление риса:



Используя мерный стакан, влейте в ёмкость устройства воду, поместите в ёмкость для риса необходимое количество риса и воды, поместите ёмкость в устройство и закройте крышку.

После выкипания воды из устройства оно автоматически отключается, а также гаснет индикатор работы, сигнализируя окончание приготовления.

DFH-B10G1 DFH-B10Q3 DFH-B10J2 DFH-B14E2	Один ярус	Готовые блюда	Разогрев	Полная ёмкость и противень	/	80	20-25	Данный объем воды подходит для блюд невысокой температуры
DFH-S2516 DFH-S2358 DFH-S263 DFH-S2017 DFH-S2123 DFH-S267 DFH-A15D1 DFH-S205 DFH-S2116	Два яруса	Блюда для приготовления на пару	Полное приготовление	170 г риса	260	160	30-40	
	Один ярус			170 г риса	260	160	30-40	

Уход и обслуживание

1. После использования продукта следует своевременно отключить его питание;
2. Миску, противень, ложку, рамку для яиц и крышку следует мыть с использованием средства для мытья посуды и губки. Во избежание повреждения поверхности не следует использовать стальные губки;
3. При загрязнении корпуса его следует протереть влажной тканью для очистки. Ни в коем случае не следует погружать устройство в воду во избежание утечки тока и травм;
4. При длительном неиспользовании продукта рекомендуется его очистить, убрать в упаковку и

поместить в сухое проветриваемое место на хранение;

Анализ частых проблем

1. Не горит индикатор питания:

- а. Есть ли напряжение в сети?
- б. Вставлена ли вилка в розетку?
- в. Есть ли питание в розетке или удлинителе?
- г. Плотно ли закреплен кабель питания на устройстве?
- д. Нажата ли кнопка питания?
- е. Не сработала ли в устройстве защита от сухого хода из-за отсутствия воды?

2. Чрезмерная или недостаточная степень приготовления:

- а. Был залит правильный объем воды? (Чрезмерное приготовление происходит при слишком большом объеме воды, недостаточное приготовление происходит при недостатке воды)
- б. Есть ли на нагревательной пластине слой накипи?

Примечание: если приведенные выше вопросы не помогли разрешить проблему, проблема носит иной характер, рекомендуется обратиться в сервисный центр или позвонить по горячей линии.

Характеристики продукта

Модель продукта: DFH-B10G1 DFH-B10Q3 DFH-B10J2

Номинальное напряжение: 220 В

Номинальная частота: 50 Гц

Номинальный объем: 1,0 л

Номинальная мощность: 270 Вт

Внешние габариты (ДШВ) 240×125×150 мм