

Гарантийные обязательства

Гарантийный срок эксплуатации изделия – один год со дня продажи. В случае отсутствия штампа продавца, срок гарантии устанавливается с даты выпуска изделия. Гарантийная замена производится изготовителем или официальным дилером при наличии настоящего паспорта и отсутствии следов деформации.

Внимание: в зимнее время допускается незначительное снижение жесткости газового упора, это обусловлено свойствами газа-заполнителя и не является дефектом.

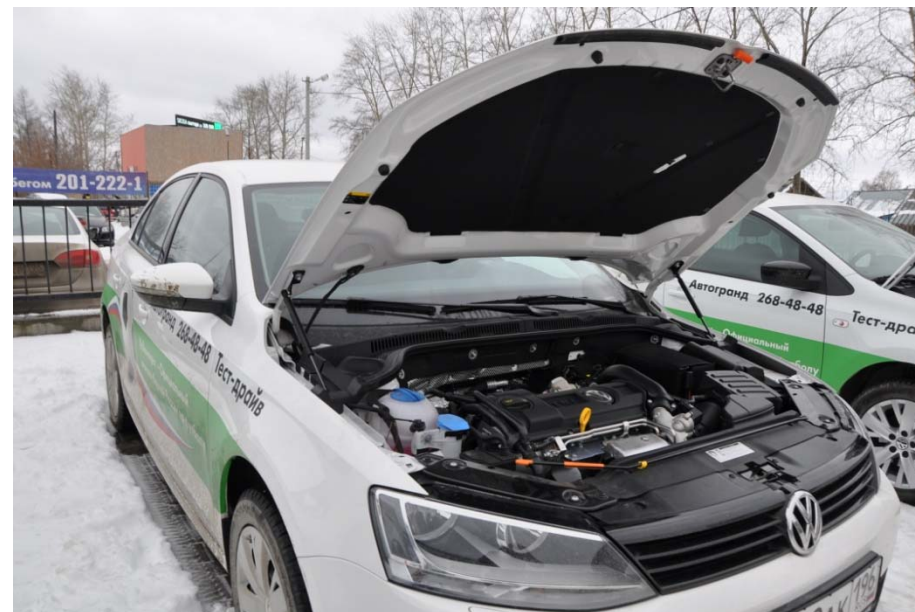
Дата выпуска	Контролер ОТК
05.04.2016	ОТК 20
Дата продажи	Штамп продавца

Амортизаторы капота
Volkswagen Jetta (2011-)

A.ST.5805.1

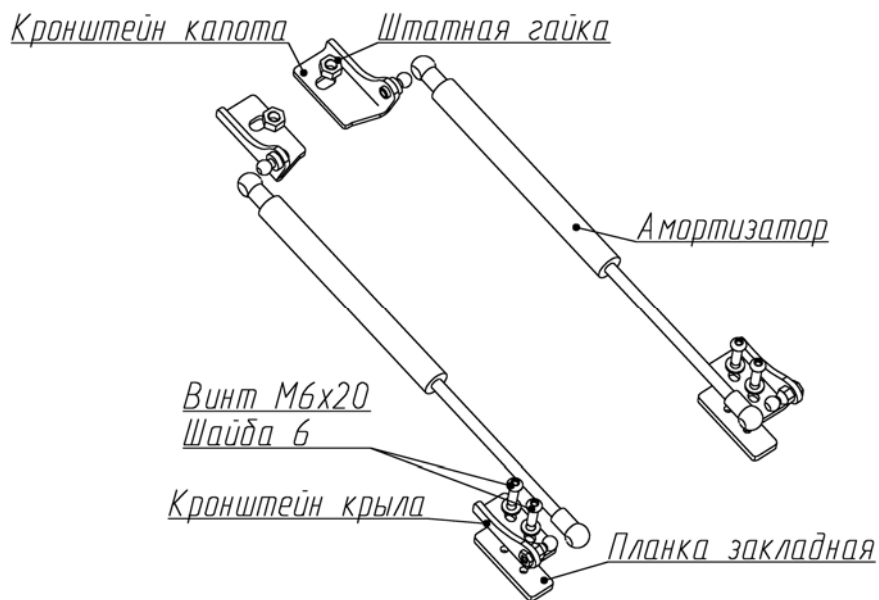
ПАСПОРТ

Руководство по установке



КОМПЛЕКТАЦИЯ

Амортизатор 159438.....2 шт.	Винт М6х20.....4 шт.
Кронштейн капота.....2 шт.	Шайба 6.....4 шт.
Кронштейн крыла.....2 шт.	Инструкция по установке..... 1 шт.
Планка закладная.....2 шт.	



УСТАНОВКА



Рис.1

1. Завести планку закладную в технологическое отверстие, (Рис.1).



Рис.2



Рис.3



Рис.4

2. Установить кронштейн крыла, как показано на рисунке 2. Сдвинуть кронштейн максимально вперед (к фаре). Затянуть два винта М6х20 с шайбой 6 вставкой-битой №4 с усилием 9 Нм.

3. Открутить верхнюю гайку крепления капота. Установить кронштейн капота, уперев его в ребро жесткости. Затянуть гайку торцевой головкой №13 с усилием 23 Нм, (Рис.3).

4. Аналогично установить крепления на другую сторону автомобиля.

5. Прокачать амортизаторы (упереть в пол штоком вниз, 5 раз полностью сжать и отпустить).

6. Убрать штатный упор. Защелкнуть фитинги амортизаторов на шарниры. Амортизаторы устанавливаются штоком к крылу (Рис.7).

7. Проверить сохранение заводских зазоров между капотом и крыльями. При необходимости отрегулировать.

ВНИМАНИЕ! НЕСОБЛЮЖДЕНИЕ ИНСТРУКЦИИ МОЖЕТ ПРИВЕСТИ К НЕКОРРЕКТНОЙ РАБОТЕ АМОРТИЗАТОРОВ И ПОВРЕЖДЕНИЮ АВТОМОБИЛЯ!