

Вертикальный безмешковый пылесос 2 в 1

Руководство по эксплуатации

RU



SENCOR®

SVC 7612VT
SVC 7614TQ

Перед тем, как использовать этот прибор, пожалуйста, внимательно прочтите руководство пользователя, даже если вы уже знакомы с использованием аналогичных приборов. Используйте электроприбор только так, как это описано в данном руководстве по эксплуатации. Сохраните руководство на случай дальнейшей необходимости.

Как минимум в течение действия гарантийных обязательств рекомендуется сохранять оригинальную коробку и упаковочный материал, кассовый чек и подтверждение о степени ответственности продавца или гарантийный талон. В случае перевозки рекомендуется снова упаковать прибор в оригинальную коробку.

RU-1

СОДЕРЖАНИЕ

ВАЖНЫЕ УКАЗАНИЯ ПО ТЕХНИКЕ БЕЗОПАСНОСТИ	3
ОПИСАНИЕ ПЫЛЕСОСА И АКСЕССУАРОВ	5
СБОРКА И РАЗБОРКА ПЫЛЕСОСА И ЗАРЯДНОЙ ПОДСТАВКИ	6
СТОЯЧЕЕ ПОЛОЖЕНИЕ ПЫЛЕСОСА	8
ЗАРЯДКА ПЫЛЕСОСА	8
ИСПОЛЬЗОВАНИЕ ПЫЛЕСОСА	9
УХОД И ЧИСТКА	10
ТЕХНИЧЕСКИЕ ДАННЫЕ	11
УКАЗАНИЯ И ИНФОРМАЦИЯ ОБ ОБРАЩЕНИИ С ИСПОЛЬЗОВАННОЙ УПАКОВКОЙ	12
УТИЛИЗАЦИЯ АККУМУЛЯТОРА	12
УТИЛИЗАЦИЯ ИСПОЛЬЗОВАННЫХ ЭЛЕКТРИЧЕСКИХ И ЭЛЕКТРОННЫХ ПРИБОРОВ	12

ВАЖНЫЕ УКАЗАНИЯ ПО ТЕХНИКЕ БЕЗОПАСНОСТИ ВНИМАТЕЛЬНО ПРОЧТИТЕ И СОХРАНИТЕ ДЛЯ ДАЛЬНЕЙШЕГО ИСПОЛЬЗОВАНИЯ.

- Пылесосом могут пользоваться дети в возрасте 8 лет и старше, а также лица с нарушениями физических, умственных или психических способностей либо с недостаточным опытом и знаниями при условии, что они находятся под присмотром или были проинструктированы об использовании пылесоса безопасным способом, а также осознают потенциальную опасность. Дети не должны играть с пылесосом. Чистку и уход в доступном пользователю объеме не должны выполнять дети без присмотра. Храните пылесос и его аксессуары в месте, недоступном для детей младше 8 лет.
- Пылесос предназначен для использования в бытовых условиях, в офисах и других подобных помещениях. Не пользуйтесь им в помещениях с повышенной влажностью, в промышленной среде или вне помещения.
- Не подвергайте пылесос попаданию прямого солнечного света и не помещайте его в близости открытого огня или приборов - источников тепла.
- Используйте пылесос только с оригинальным сетевым адаптером, зарядной подставкой и принадлежностями, входящими в комплект.
- Перед тем, как подключить адаптер к электрической розетке, убедитесь, что напряжение на входе, указанное на заводской табличке, соответствует напряжению в сети.
- Будьте внимательны, чтобы сетевой шнур адаптера не прикасался к горячим поверхностям или острым предметам. Поместите сетевой шнур адаптера так, чтобы об него никто не спотыкался.
- Во избежание возможного удара электрическим током не погружайте пылесос, его зарядную подставку или сетевой адаптер в воду или другую жидкость, а также не промывайте его под струей воды.
- Перед включением пылесоса убедитесь, что в емкости для пыли должным образом установлен фильтр грубого загрязнения и защитный фильтр мотора.

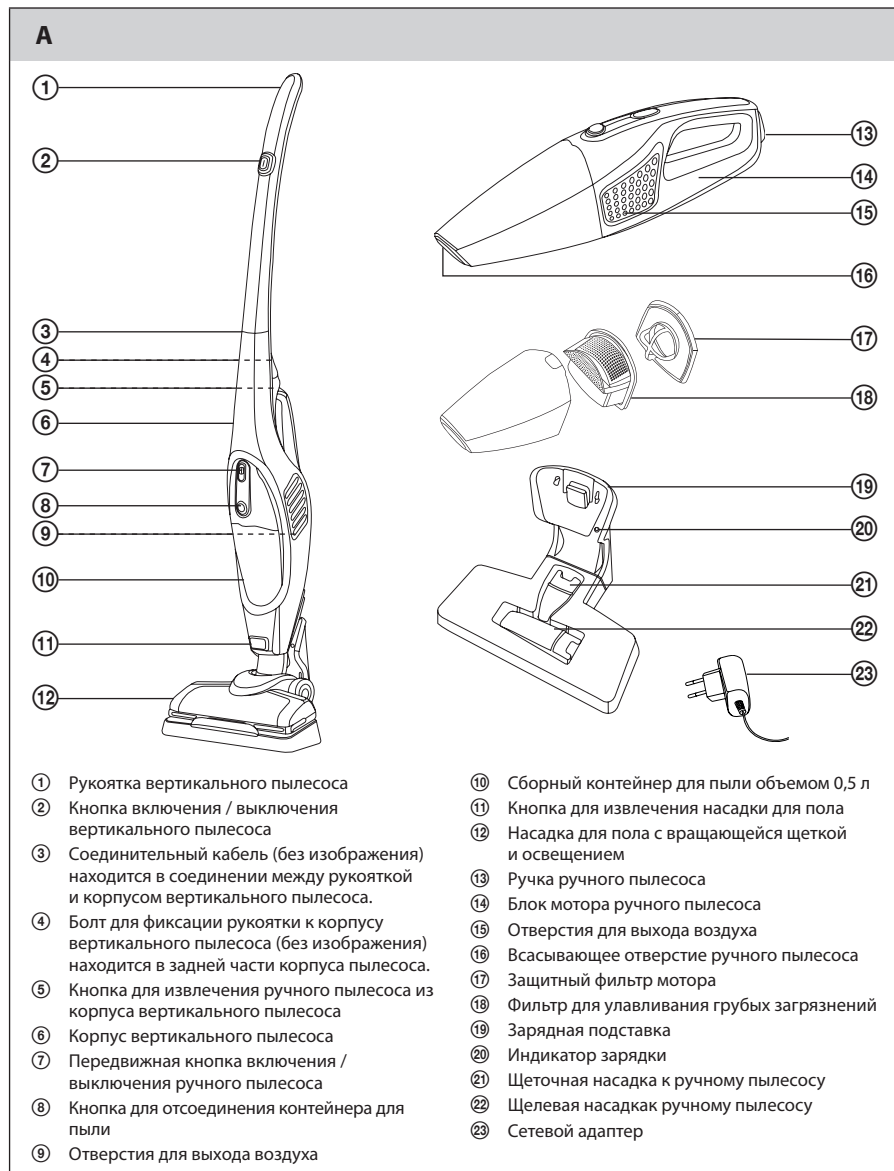
- Будьте внимательны, чтобы во время работы пылесоса не были заблокированы отверстия для выхода воздуха или всасывающее отверстие.
- Не пользуйтесь пылесосом для высасывания:
 - тлеющих сигарет, горящих предметов, спичек или горячего пепла;
 - воды и прочих жидкостей;
 - горючих или испаряющихся веществ;
 - острых предметов, таких как осколки, иглы, булавки и т. п.;
 - муки, штукатурки, цемента и прочих строительных материалов;
 - больших кусков бумаги или пластиковых пакетов, которые могут легко заблокировать всасывающее отверстие.
- При всасывании пыли с некоторых видов напольных покрытий может произойти образование электростатического заряда, который не представляет опасность для пользователя.
- Не оставляйте без присмотра включенный пылесос.
- Всегда выключайте пылесос после окончания использования, перед очисткой или перед тем, как поставить его на зарядку.
- Перед очисткой и после окончания зарядки отключите сетевой адаптер из розетки.
- Не тяните за кабель питания, чтобы отсоединить сетевой адаптер от розетки. Это может повредить кабель питания или сетевую розетку. Чтобы отсоединить сетевой адаптер, потяните за вилку.
- Запрещено использовать сетевой адаптер с поврежденной вилкой или шнуром питания. Поврежденный сетевой адаптер следует заменить на оригинальный тип. По поводу замены адаптера обращайтесь в профессиональную мастерскую.
- Не пользуйтесь пылесосом, если он работает неправильно, если он был поврежден или погружался в воду. Во избежание риска поражения электрическим током не ремонтируйте и не модифицируйте пылесос самостоятельно. Любой ремонт проводите в профессиональной мастерской. Самостоятельное вмешательство в устройство может привести к аннулированию гарантийных обязательств или гарантии качества.

Вертикальный безмешковый пылесос 2 в 1

SVC 7612VT / SVC 7614TQ

RU

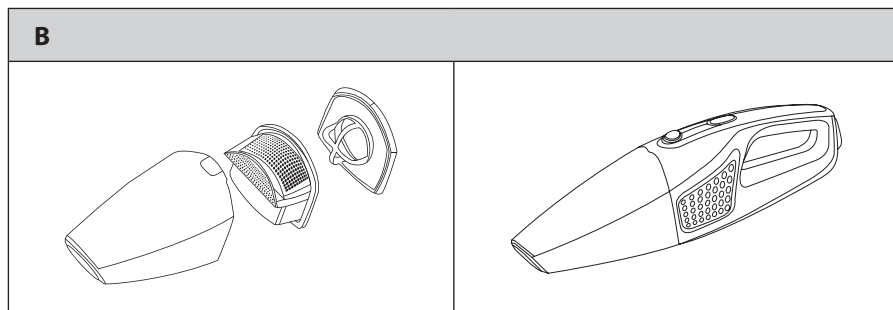
ОПИСАНИЕ ПЫЛЕСОСА И АКСЕССУАРОВ



RU-5

СБОРКА И РАЗБОРКА ПЫЛЕСОСА И ЗАРЯДНОЙ ПОДСТАВКИ**1. Сборка и разборка ручного пылесоса**

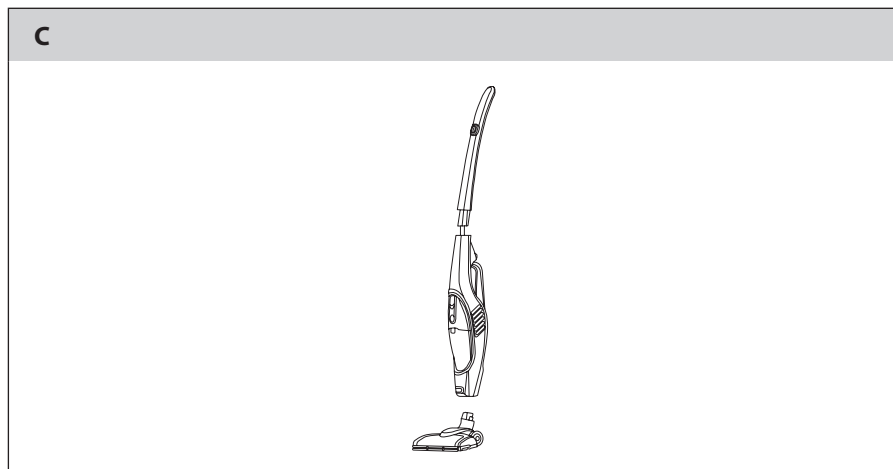
- В контейнер для пыли A⑩ вставьте фильтр A⑬ и защитный фильтр мотора A⑰. Контейнер A⑩ присоедините к моторному блоку ручного пылесоса A⑭.



- К всасывающему отверстию A⑱ ручного пылесоса можно присоединить щеточную или щелевую насадку Awa или Aws, которая входит в комплект аксессуаров.
- Разборку ручного пылесоса проводите в обратном порядке. Для снятия контейнера для пыли A⑩ сначала нажмите на кнопку A⑧, а потом снимите контейнер A⑩.

2. Сборка и разборка вертикального пылесоса

- К корпусу вертикального пылесоса A⑥ присоедините рукоятку A① таким образом, чтобы соединительный кабель A③ был внутри соединения. Закрепите соединение прилагающимся болтом A④. В корпус вертикального пылесоса A⑥ сзади вставьте собранный ручной пылесос (без щеточной или щелевой насадки A⑲ или A⑳). К нижней части корпуса пылесоса A⑥ прикрепите насадку для пола A⑫.

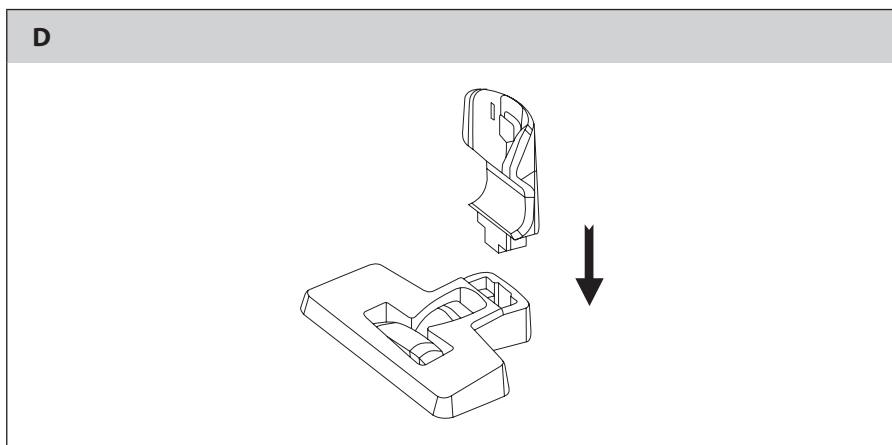


Вертикальный безмешковый пылесос 2 в 1

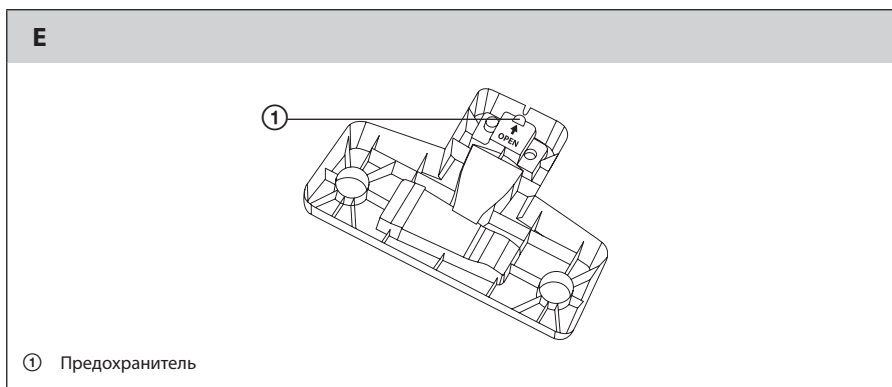
SVC 7612VT / SVC 7614TQ

RU

- Разборку вертикального пылесоса проводите в обратном порядке. Для снятия насадки для пола A⑫ следует сначала нажать и держать кнопку A⑬. Благодаря этому освободится насадка A⑫ и только потом ее можно будет снять. Для извлечения ручного пылесоса из корпуса вертикального пылесоса A⑥ сначала нажмите кнопку A⑤. Держите кнопку A⑤ и извлеките ручной пылесос.
- ### 3. Сборка и разборка зарядной подставки
- Для сборки зарядной подставки A⑱ вставьте верхнюю часть в нижнюю так, как изображено на рисунке D. Соединение этих двух частей сопровождается слышимым щелчком.



- При разборке зарядной подставки A⑱ следует сначала снять предохранитель на нижней стороне подставки A⑱. Сдвиньте предохранитель в направлении, указанном стрелкой на нижней стороне подставки A⑱, после этого снимите верхнюю часть подставки A⑱ с нижней части.



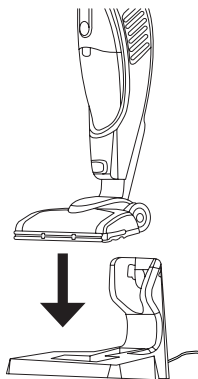
СТОЯЧЕЕ ПОЛОЖЕНИЕ ПЫЛЕСОСА

- Для приведения вертикального пылесоса в стоячее положение поставьте носок вашей ступни сверху на насадку для пола A¹² и простым движением рукоятки A¹ по направлению вперед обеспечьте стояние пылесоса в вертикальном положении. Язычок, находящийся спереди на шарнире насадки для пола A¹² впадет в паз на верхнем колпаке насадки для пола A¹².
- Для снятия вертикального пылесоса из стоячего положения поставьте носок вашей ступни сверху на насадку для пола A¹² и простым движением рукоятки A¹ по направлению назад снимите пылесос из вертикального положения. Язычок, находящийся спереди на шарнире насадки для пола A¹² вылезет из паза на верхнем колпаке насадки для пола A¹².

ЗАРЯДКА ПЫЛЕСОСА

- В этом пылесосе находится встроенный Ni-MH аккумулятор, поэтому рекомендуется заряжать, использовать и хранить его при окружающей температуре 15–30 °C.
- Убедитесь, что пылесос выключен. Поставьте собранную зарядную подставку A¹⁹ в близости электрической розетки. Присоедините коннектор сетевого адаптера A²³ к гнезду, находящемуся на нижней стороне зарядной подставки A¹⁹, а сетевой шнур адаптера A²³ протяните через паз наружу из подставки A¹⁹. Вставьте вилку сетевого адаптера A²³ в электрическую розетку. После подключения к розетке начнет светиться диодный индикатор A²⁰ зеленым цветом.
- Вертикальный пылесос, который вы до этого привели в вертикальное стоячее положение, поставьте в подставку A¹⁹. После вставки пылесоса в подставку A¹⁹ начнет светиться диодный индикатор A²⁰ красным цветом.

F



- Для полной зарядки встроенного аккумулятора требуется приблизительно 6 часов. Реальное время зарядки зависит от состояния разрядки аккумулятора.



Примечание:

Если вы заряжаете пылесос впервые или после длительного перерыва в использовании (более 3 месяцев), то полная зарядка займет около 8 и более часов. Перед первым использованием или после длительного перерыва всегда зарядите аккумулятор до полного заряда. Не выключайте сетевой адаптер A② из розетки преждевременно.

- Как только аккумулятор зарядится, диодный индикатор A②① начнет светиться зеленым цветом. Отключите сетевой адаптер A② от электрической розетки.
- Полной зарядки пылесоса хватает приблизительно на 15–20 минут работы. После этого мощность всасывания значительно снизится и будет нужно его снова зарядить.

Рекомендации, как достичь наибольшей длительности срока службы аккумулятора:

- В целях обеспечения оптимальной мощности и продолжения срока службы аккумулятора рекомендуется перед использованием всегда заряжать аккумулятор до полного заряда.
- Заряжайте пылесос при комнатной температуре.
- Если вы не пользуетесь пылесосом длительное время, заряжайте его хотя бы раз в 6 месяцев.

ИСПОЛЬЗОВАНИЕ ПЫЛЕСОСА

- Пылесосом можно пользоваться, как только батареи полностью зарядятся.

1. Использование вертикального пылесоса

- Возьмите пылесос за рукоятку A① и вытащите его по направлению вверх из зарядной подставки A①⑨. После извлечения из подставки A①⑨ следует зафиксировать пылесос в вертикальном стоячем положении. После снятия из стоячего положения можно двигать рукояткой в вертикальном направлении. Включите пылесос нажатием кнопки A②. Передвижением кнопки A⑦ по направлению к контейнеру для пыли A①⑩ в позицию «включено» можно повысить мощность пылесоса на максимум.
- Можно использовать пылесос для удаления пыли из различных видов напольных покрытий или ковров с коротким ворсом. Движение насадки A①⑫ по полу или ковру облегчают колесики. Поворотный шарнир насадки для пола A①⑫ позволяет уборку тяжело доступных мест. Вращающаяся щетка с мотором быстро и легко устраняет волосы и шерсть животных. Диодное освещение применяется особенно при уборке темных углов.
- Завершив использование, выключите пылесос нажатием кнопки A② и вычистите его согласно инструкциям, указанным в разделе «Чистка и техническое обслуживание». Перед следующим использованием зарядите устройство согласно инструкциям, указанным в разделе «Зарядка пылесоса».



Примечание:

В случае, если кнопка A⑦ находится в позиции «включено», сначала следует сдвинуть ее по направлению к рукоятке A①⑨ в позицию «выключено» и только потом выключить пылесос кнопкой A②.

2. Использование ручного пылесоса

- Включите пылесос передвижением кнопки A⑦ вперед по направлению к контейнеру для пыли A①⑩. Ручной пылесос можно использовать при устранении пыли с мебели и т. п. Устранение пыли из труднодоступных мест облегчает щелевая насадка A②②, а для устранения пыли с мягкой мебели воспользуйтесь щеточной насадкой A②①.
- Завершив использование, выключите пылесос передвижением кнопки A⑦ по направлению к рукоятке A①⑨ и вычистите его согласно инструкциям, указанным в разделе «Чистка и техническое обслуживание». Перед следующим использованием зарядите устройство согласно инструкциям, указанным в разделе «Зарядка пылесоса».

УХОД И ЧИСТКА

- Перед чисткой всегда убедитесь, что пылесос выключен и отсоединен от источника электроэнергии.

Чистка контейнера для пыли и фильтров

- Снимите контейнер для сбора пыли A(10) с ручного пылесоса. Из контейнера A(10) достаньте защитный фильтр мотора A(17) а фильтр для фильтрации грубого загрязнения A(18). Над мусорной корзиной устранили пыль и загрязнения из контейнера A(10). Мягкой щеткой вычистите всасывающее отверстие A(9).
- Из фильтра A(17) и A(18) устранили пыль и загрязнения. В случае сильного загрязнения можете промыть оба фильтра A(17) и A(18) под струей воды при использовании нейтрального кухонного моющего средства. Позвольте фильтрам A(17) а A(18) свободно высохнуть и после этого соберите пылесос согласно инструкциям, указанным в разделе «Сборка пылесоса». Перед тем, как вставить фильтры A(17) и A(18) обратно в сборный контейнер A(10), убедитесь, что они полностью сухие.



Предупреждение:

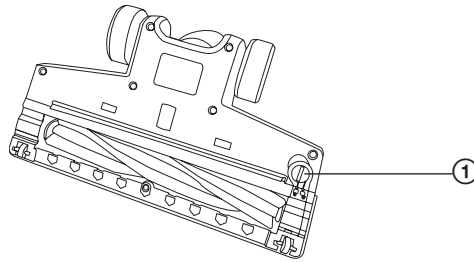
Во избежание повреждения пылесоса убедитесь, что фильтры A(17) и A(18) надлежащим образом установлены на свое место перед тем, как включить пылесос.

- В случае, если защитный фильтр мотора A(17) проявляет признаки износа, замените его на новый. Для заказа обращайтесь в авторизованный сервисный центр.

Чистка насадки для пола и прочих насадок

- Отсоедините насадку для пола A(12) от корпуса пылесоса A(6). Поверните ее так, чтобы вращающаяся щетка была направлена вверх. На правой стороне насадки A(12) щетка зафиксирована с помощью предохранителя. Его следует отпустить с помощью плоской отвертки поворотом в направлении символа открытого замка.

G



① Предохранитель вращающейся щетки

- Вытащите предохранитель и вращающуюся щетку из насадки для пола A(12). Устраните все загрязнения из вращающейся щетки и внутренней насадки для пола A(12). После очистки верните вращающуюся щетку и предохранитель обратно на место. Поверните предохранитель в направлении символа закрытого замка, в целях фиксации вращающейся щетки.
- Для чистки поверхности насадки для пола A(12) и насадок A(21) и A(22) используйте сухую или слегка влажную тряпку. Затем вытрите все насухо.

Вертикальный безмешковый пылесос 2 в 1

SVC 7612VT / SVC 7614TQ

RU

Чистка внешней поверхности

- Вычистите внешнюю поверхность вертикального и ручного пылесоса сухой или слегка влажной тряпкой. После этого вытрите все части насухо. Будьте особо внимательны при чистке корпуса A⑥ вертикального пылесоса. В той части, где расположено всасывающее отверстие A⑩ может собираться пыль, которую следует регулярно вытирать.
- Подставку A⑱ очищайте сухой или слегка влажной тряпкой, при этом будьте внимательны, чтобы влага не попала в гнездо для присоединения коннектора сетевого адаптера A⑳. Затем вытрите все насухо.
- Не используйте для чистки пылесоса металлическую губку, абразивные чистящие средства, бензин или растворители. Во избежание возможного удара электрическим током не погружайте пылесос, его зарядную подставку A⑱ или сетевой адаптер A⑳ в воду или другую жидкость, а также не промывайте его под струей воды.

ТЕХНИЧЕСКИЕ ДАННЫЕ

SVC 7612VT

Адаптер

Вход	100–240 В~, 50/60 Гц, 0,5 А
Выход	15 В⎓, 0,5 А
Класс защиты (от поражения электрическим током)	II

Пылесос

Мощность.....	70 Вт
Аккумулятор	Ni-MH / 12 В⎓ / 1 800 мА·ч
Время полной зарядки	приблизительно 6 ч
Время работы при полной зарядке	приблизительно 15–20 мин
Уровень шума	75 дБ (А)
Емкость контейнера для пыли	0,5 л

SVC 7614TQ

Адаптер

Вход	100–240 В~, 50/60 Гц, 0,5 А
Выход	18 В⎓, 0,5 А
Класс защиты (от поражения электрическим током)	II

Пылесос

Мощность.....	80 Вт
Аккумулятор	Ni-MH / 14,4 В⎓ / 2 200 мА·ч
Время полной зарядки	приблизительно 6 ч
Время работы при полной зарядке	приблизительно 15–20 мин
Уровень шума	76 дБ (А)
Емкость контейнера для пыли	0,5 л

Заявленный уровень шума данного пылесоса SVC 7612VT/SVC 7614TQ составляет 75 / 76 дБ(А), что соответствует уровню акустической мощности А по сравнению с эталонной акустической мощностью 1 пВт.

Пояснение технических терминов

Класс защиты от поражения электрическим током:

Класс II – Защита от поражения электрическим током обеспечивается двойной или усиленной изоляцией.

Производитель оставляет за собой право на внесение изменений в текст и технические характеристики.

УКАЗАНИЯ И ИНФОРМАЦИЯ ОБ ОБРАЩЕНИИ С ИСПОЛЬЗОВАННОЙ УПАКОВКОЙ

Использованный упаковочный материал отправьте на свалку бытового мусора.

УТИЛИЗАЦИЯ АККУМУЛЯТОРА



Перед тем, как утилизировать изделие, сдав его на предназначенный пункт сбора, необходимо извлечь из него вставной аккумулятор. Перед извлечением батареи следует запустить пылесос и выждать, пока он не разрядится. Аккумулятор извлекается в профессиональной ремонтной мастерской.

В аккумуляторе содержатся вещества, вредные для окружающей среды, поэтому он не является обычным бытовым отходом. Его правильную утилизацию обеспечивает соответствующий пункт сбора.

УТИЛИЗАЦИЯ ИСПОЛЬЗОВАННЫХ ЭЛЕКТРИЧЕСКИХ И ЭЛЕКТРОННЫХ ПРИБОРОВ



Этот символ на изделии или сопроводительной документации означает, что используемые электрические и электронные изделия не следует выбрасывать вместе с бытовыми отходами. Для надлежащей обработки, утилизации и переработки сдайте эти продукты в установленные пункты сбора мусора. Кроме того, в некоторых странах Европейского Союза и других европейских странах вы можете вернуть свои продукты местному продавцу в случае приобретения эквивалентного нового изделия. Правильная утилизация данного продукта поможет сохранить ценные природные ресурсы и предотвратить возможные отрицательные последствия для окружающей среды и здоровья человека, которые могут возникнуть в результате неправильной утилизации отходов. Для более подробной информации, пожалуйста, свяжитесь с местными властями или обратитесь в ближайший пункт сбора. Неправильная утилизация этих отходов может, в соответствии с национальными правилами, повлечь за собой штраф.

Для субъектов предпринимательской деятельности в странах Европейского Союза

Если вы собираетесь утилизировать электрическое и электронное оборудование, запросите необходимую информацию у своего дилера или поставщика.

Утилизация в других странах за пределами Европейского Союза

Действие этого символа распространяется на Европейский Союз. Если вы собираетесь утилизировать данный продукт, запросите необходимую информацию о надлежащем способе утилизации у местных властей или у своего дилера.



Этот продукт соответствует всем основным требованиям директив ЕС, которые к нему относятся.