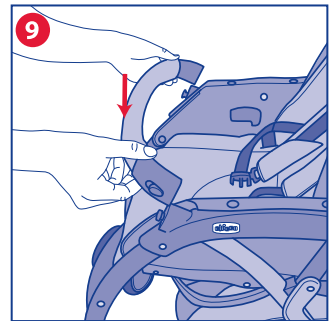
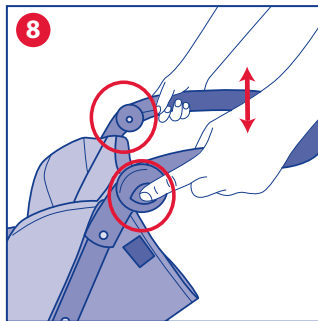
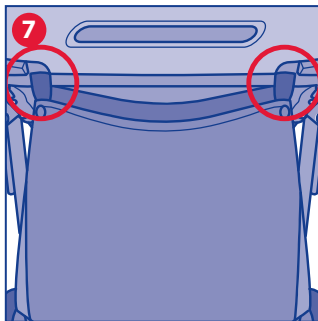
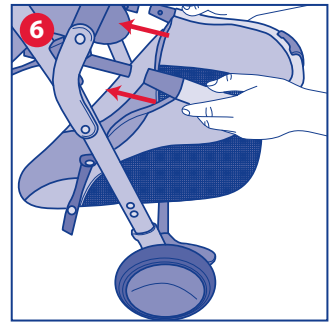
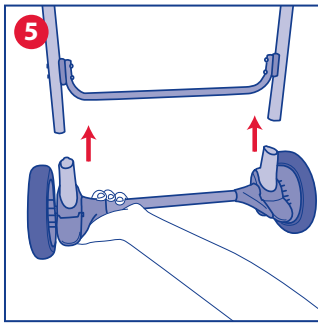
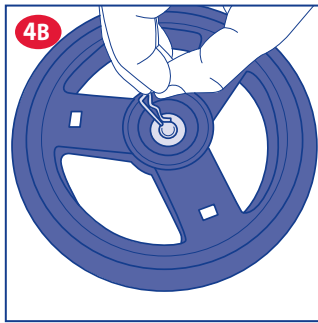
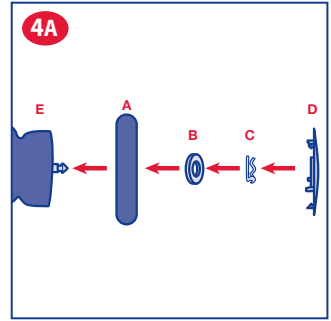
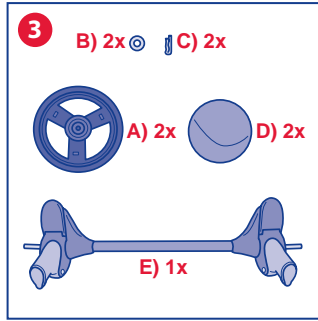
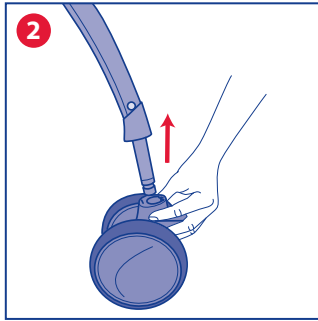
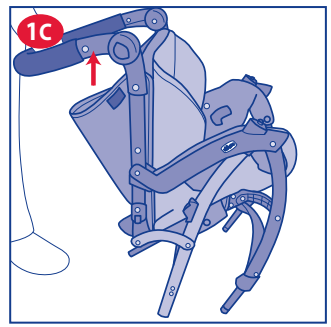
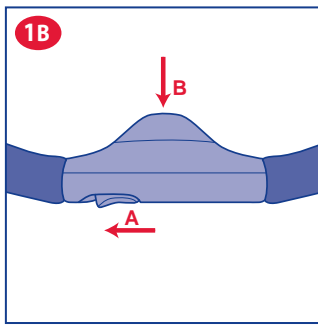
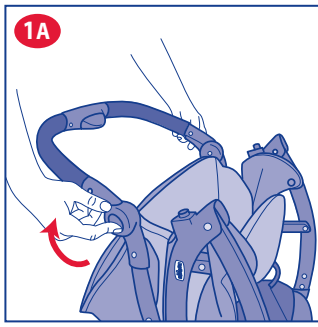
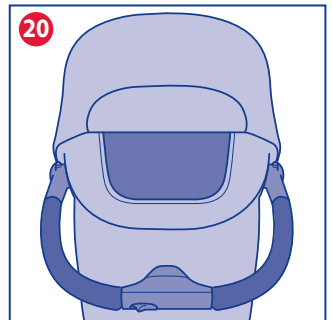
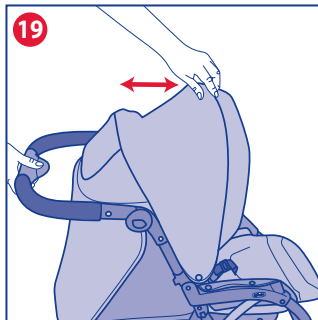
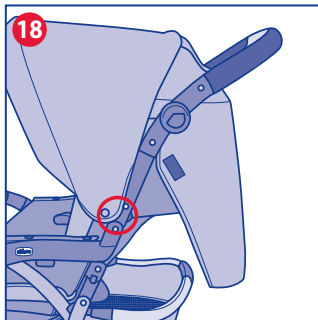
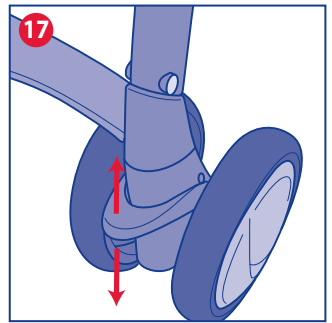
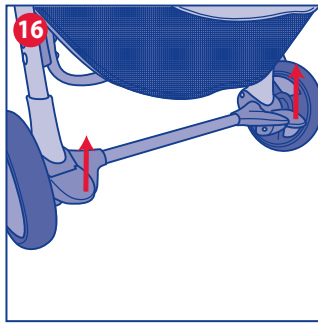
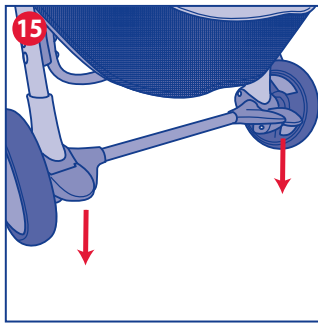
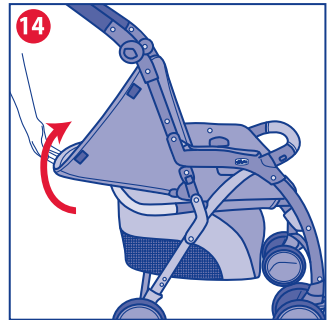
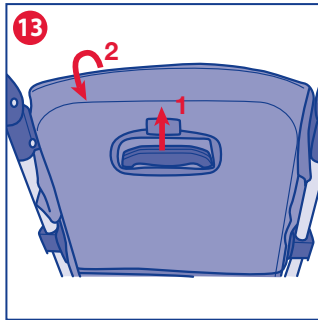
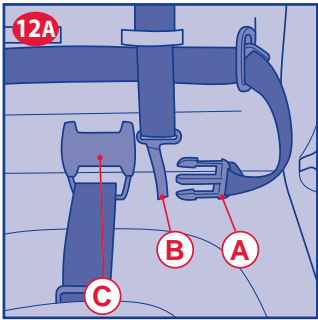
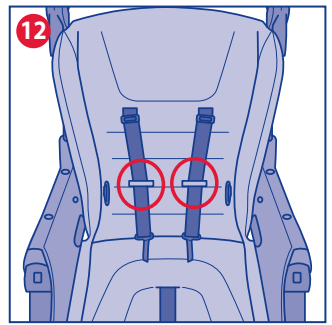
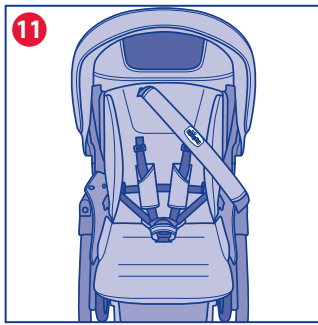
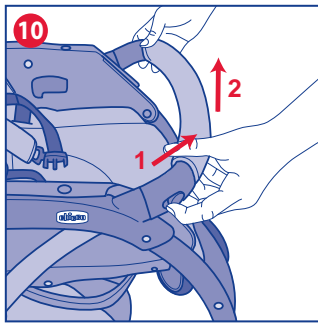


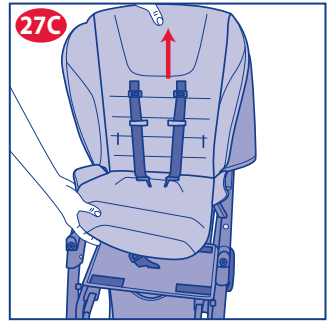
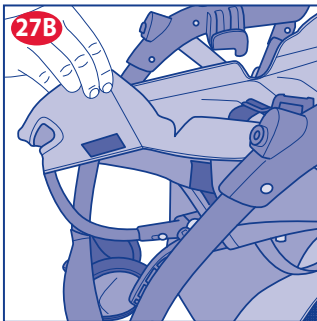
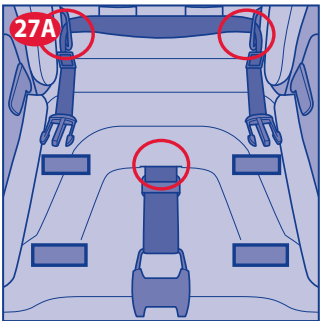
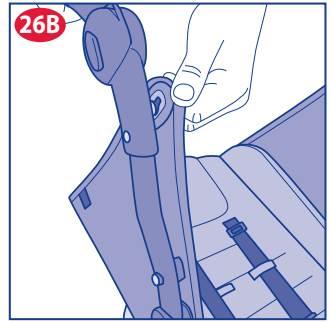
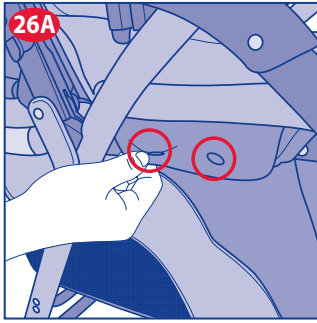
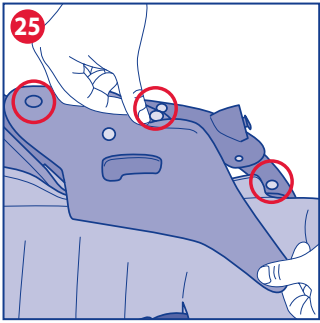
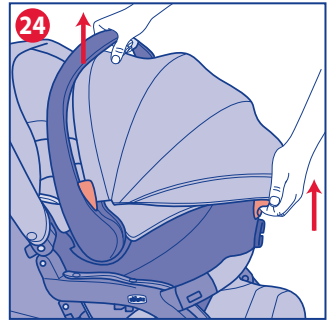
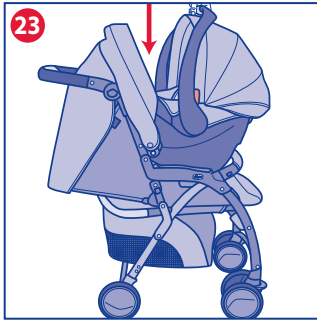
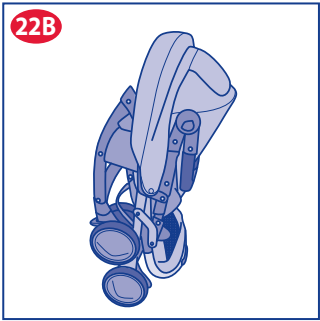
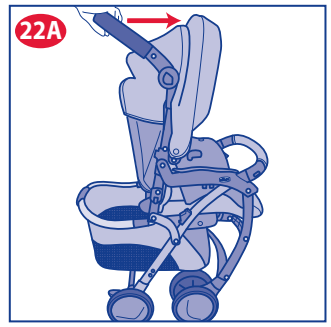
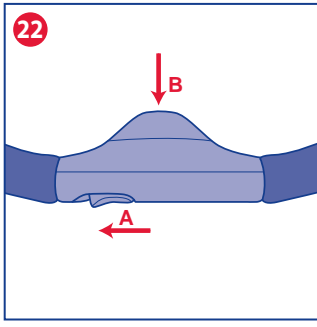
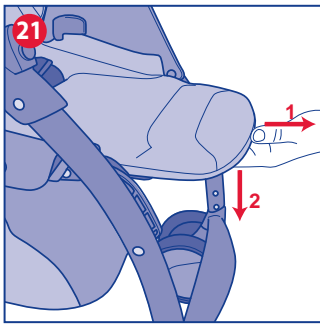
# Simplicity

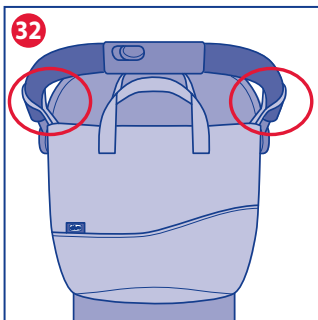
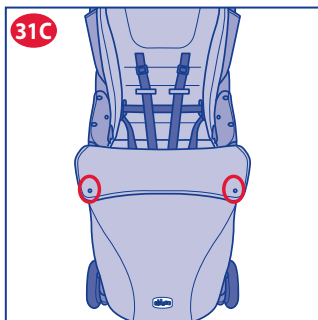
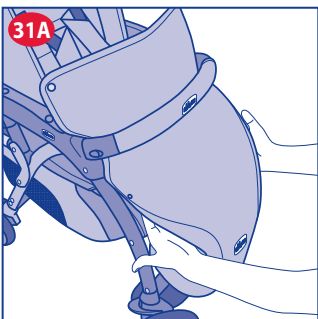
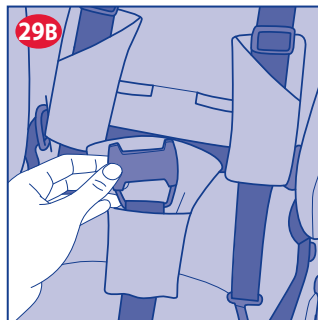
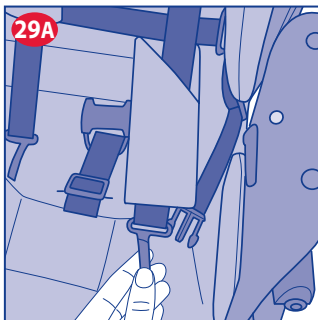
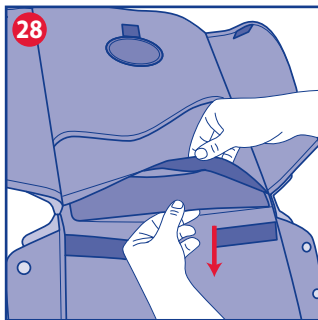












# IT ISTRUZIONI D'USO

## IMPORTANTE - TENERE QUESTE ISTRUZIONI PER RIFERIMENTI FUTURI.

**ATTENZIONE:** PRIMA DELL'USO RIMUOVERE ED ELIMINARE EVENTUALI SACCHETTI DI PLASTICA E TUTTI GLI ELEMENTI FACENTI PARTE DELLA CONFEZIONE DEL PRODOTTO O COMUNQUE TENERLI LONTANI DALLA PORTATA DEI BAMBINI.

### AVVERTENZE

- **ATTENZIONE:** Non lasciare mai il tuo bambino incustodito.
- **ATTENZIONE:** Prima dell'uso assicurarsi che tutti i meccanismi di bloccaggio siano correttamente innestati.
- **ATTENZIONE:** Per evitare lesioni durante le operazioni di apertura e chiusura del prodotto, assicurarsi che il bambino sia a debita distanza.
- **ATTENZIONE:** Non lasciate che il vostro bambino giochi con questo prodotto.
- **ATTENZIONE:** Utilizzare sempre i sistemi di ritenuta.
- L'uso di spartigambe e cinture di sicurezza è indispensabile per garantire la sicurezza del bambino. Utilizzare sempre le cinture di sicurezza contemporaneamente allo spartigambe.
- **ATTENZIONE:** Prima dell'uso, controllare che il meccanismo di aggancio del seggiolino auto sia correttamente agganciato.
- **ATTENZIONE:** Questo prodotto non è adatto per correre o pattinare.

- L'uso del passeggino è consentito a bambini di età compresa tra 0 e 36 mesi, sino ad un massimo di 15 kg di peso.
- Per bambini dalla nascita fino a circa 6 mesi d'età, lo schienale deve essere utilizzato in posizione completamente reclinato.
- Solo il Seggiolino Auto CHICCO KEYFIT dotato dell'apposito dispositivo di aggancio compatibile può essere agganciato al passeggino CHICCO SIMPLICITY.
- Il dispositivo di frenatura deve essere sempre inserito quando si posiziona e rimuove il bambino.
- Utilizzare il dispositivo frenante ogni qualvolta si sostì.
- Non lasciare mai il passeggino su un piano inclinato, con dentro il bambino, anche se con i freni azionati.
- Non sovraccaricare il cestello. Peso massimo 5 kg.
- Ogni peso attaccato ai manici e / o sullo schienale e / o sui lati del passeggino potrebbe compromettere la stabilità del passeggino.
- Non trasportare più di un bambino alla volta.
- Non applicare al passeggino accessori, parti di ricambio o componenti non fornite o approvate dal costruttore.
- Non usare il prodotto se alcune parti sono rotte, strappate o mancanti.
- Con il Seggiolino Auto installato sul passeggino, questo veicolo non sostituisce una culla o lettino. Se il bambino necessita di dormire, allora dovrebbe essere collocato in una navicella, culla o lettino.
- Verificare prima dell'assemblaggio che il prodotto e tutti i suoi com-

ponenti non presentino eventuali danneggiamenti dovuti al trasporto, in tal caso il prodotto non deve essere utilizzato e dovrà essere tenuto lontano dalla portata dei bambini.

- Nelle operazioni di regolazione, assicurarsi che le parti mobili del passeggino non vengano in contatto con il corpo del bambino.
- Assicurarsi che gli utilizzatori del passeggino siano a conoscenza dell'esatto funzionamento dello stesso.
- Questo prodotto deve essere utilizzato esclusivamente da un adulto.
- Il prodotto deve essere assemblato esclusivamente da un adulto.
- Per evitare rischi di strangolamento, non dare al bambino e non riporre vicino al bambino oggetti muniti di corde.
- Non usare il passeggino sulle scale o sulle scale mobili: si potrebbe perdere improvvisamente il controllo.
- Prestare attenzione quando si sale e scende un gradino o il marciapiede.
- Se lasciate il passeggino esposto al sole per molto tempo, aspettate che si raffreddi prima di mettervi il bambino. L'esposizione prolungata al sole può causare cambiamenti di colore nei materiali e tessuti.
- Evitare il contatto del passeggino con acqua salina per prevenire la formazione di ruggine.
- Non utilizzare il passeggino in spiaggia.
- Quando non in uso, il passeggino va tenuto lontano dalla portata dei bambini.

## CONSIGLI PER LA PULIZIA E LA MANUTENZIONE

Questo prodotto necessita di manutenzione periodica. Le operazioni di pulizia e manutenzione devono essere effettuate da un adulto.

### PULIZIA

Il passeggino è sfoderabile (vedi paragrafo SVESTITIONE E VESTIZIONE DEL PASSEGGINO). Pulire le parti in tessuto mediante una spugna umida e del sapone neutro. Pulire le parti in plastica periodicamente con un panno umido. Asciugare le parti in metallo, dopo un eventuale contatto con acqua, al fine di evitare il formarsi di ruggine. Di seguito sono riportati i simboli di lavaggio ed i relativi significati:



Lavare a mano in acqua fredda



Non candeggiare



Non asciugare meccanicamente



Non stirare



Non lavare a secco

### MANUTENZIONE

Lubrificare le parti mobili, in caso di necessità, con olio secco al silicone. Controllare periodicamente lo stato di usura delle ruote e tenerle pulite da polvere e sabbia. Assicurarsi che tutte le parti in plastica che scorrono sui tubi in metallo siano pulite da polvere, sporco e sabbia, al fine di evitare attriti che possono compromettere il corretto funzionamento del passeggino. Tenere il passeggino in un posto asciutto.

### ISTRUZIONI GENERALI

#### APERTURA

ATTENZIONE: effettuare questa operazione facendo attenzione che il bambino ed eventuali altri bambini siano a debita distanza. Assicurarsi che in queste fasi le parti mobili del passeggino non vengano a contatto con il corpo del bambino.

1. Premere sui tasti laterali e, contemporaneamente, alzare l'impugnatura come mostrato in figura 1A. Successivamente spingere il cursore A verso sinistra e premere contemporaneamente il tasto B, come indicato in figura 1B. Tirare il manico verso l'alto per consentire al passeggino di aprirsi, fino ad udire un click di bloccaggio (fig. 1C).

ATTENZIONE: prima dell'uso assicurarsi che il passeggino sia bloccato in posizione aperta, verificando che il meccanismo sia effettivamente bloccato.

#### MONTAGGIO RUOTE ANTERIORI

2. Inserire il blocco ruote anteriori sul passeggino, fino ad avvenuto bloccaggio (fig. 2). Ripetere questa operazione per l'altro blocco ruote.

ATTENZIONE: prima dell'uso accertarsi che i blocchi ruote siano fissati correttamente.

#### MONTAGGIO RUOTE POSTERIORI

3. Componenti necessari al montaggio delle ruote posteriori: vedi figura 3.
4. Per montare ciascuna ruota sull'asse posteriore (E) inseri-



re nell'ordine (vedi fig. 4A):

- ruota (A)
- rondella (B)
- molletta (C)
- copri ruota (D)

Prestare attenzione ad inserire la molletta di fissaggio come indicato in figura: il lato diritto deve essere inserito nel foro sull'asse (fig. 4B). Ripetere l'operazione di montaggio anche per l'altra ruota posteriore utilizzando sempre lo stesso ordine.

5. Inserire l'asse posteriore negli appositi alloggiamenti del telaio fino ad udire un "click" di avvenuto montaggio (fig. 5).  
ATTENZIONE: prima dell'uso accertarsi che l'asse posteriore sia fissato correttamente.

### CESTELLO PORTAOGGETTI

6. Inserire il tubo di supporto del cestello nella parte posteriore del passeggino come indicato in figura 6, sino ad udire un "click" di avvenuto montaggio.
7. Completare le operazioni di montaggio della parte anteriore del cestello facendo passare i nastri nelle apposite asole tessili e sul tubo di supporto posti sotto la seduta ed infine fissarlo tramite i due bottoni automatici (fig. 7).

### MANICO REGOLABILE

8. Per regolare l'altezza dell'impugnatura del passeggino, premere contemporaneamente i 2 pulsanti laterali (fig. 8) e posizionare il manico all'altezza desiderata.

### MANICOTTO PARACOLPI

9. Per inserire il manicotto paracolpi è sufficiente agganciarlo dall'alto ai due perni posti all'estremità dei poggiatesta braccia fino ad udire il click di avvenuto bloccaggio, come indicato in figura 9.
10. Per estrarre il manicotto paracolpi, premere i due tasti esterni del manicotto e tirarlo verso l'alto (fig. 10)
11. E' inoltre possibile aprire il manicotto da un solo lato e ruotarlo per favorire la collocazione del bambino sulla seduta (fig. 11).

ATTENZIONE: il manicotto non deve essere utilizzato per sollevare il prodotto con il bambino all'interno.

### UTILIZZO DELLE CINTURE DI SICUREZZA

Il passeggino è dotato di sistema di ritenuta a cinque punti di ancoraggio costituito da due spallacci, due asole di regolazione, una cintura girovita ed uno spartigambe con fibbia.

12. ATTENZIONE: per l'utilizzo con bambini dalla nascita fino a circa 6 mesi è necessario utilizzare gli spallacci facendoli prima passare attraverso le due asole di regolazione (fig. 12). Dopo aver adagiato il bambino nel passeggino, allacciare le cinture (fig. 12A) facendo passare le due forchette (A) attraverso la fibbia degli spallacci (B) e poi in quella dello spartigambe (C); regolare l'altezza degli spallacci così da farli aderire alle spalle del bambino. Assicurarsi che le cinture siano sempre allacciate correttamente. Per sganciare la cintura, premere e tirare le forchette laterali.

ATTENZIONE: per garantire la sicurezza del vostro bambino è indispensabile utilizzare sempre le cinture di sicurezza.

ATTENZIONE: dopo la rimozione della cintura girovita (es.

per il lavaggio), assicurarsi di riassembleare correttamente, facendola passare attraverso i 2 anelli D. Le cinghie devono essere nuovamente regolate. Per assicurarsi che le cinture siano agganciate correttamente, una volta messo il bambino e fissato, tirare con forza la parte finale delle cinture.

### REGOLAZIONE SCHIENALE

Lo schienale è regolabile in 4 posizioni.

13. Per reclinare lo schienale è sufficiente sollevare la maniglia di regolazione posta sul retro dello schienale stesso (fig. 13) e tirare verso il basso.

14. Per alzare lo schienale è sufficiente sollevarlo fino alla posizione desiderata, senza premere la maniglia (fig. 14).  
ATTENZIONE: con il peso del bambino le operazioni possono risultare più difficoltose.

### FRENI POSTERIORI

Le ruote posteriori sono dotate di freni gemellati che permettono di operare contemporaneamente su entrambe le ruote posteriori agendo su un solo pedale.

15. Per frenare il passeggino, premere verso il basso uno dei due pedali posti al fianco delle ruote posteriori, come mostrato in figura 15.

16. Per sbloccare il sistema frenante, spingere verso l'alto uno dei due pedali posti al fianco delle ruote posteriori, come mostrato in figura 16.

### RUOTE PIROETTANTI

17. Per rendere le ruote anteriori libere di girare, alzare la leva posta tra le due ruote. Usare le ruote libere su superfici lisce. Per bloccare le ruote riportare la leva in posizione bassa (fig. 17).

ATTENZIONE: le ruote piroettanti garantiscono una migliore manovrabilità del passeggino; su terreni sconnessi è consigliabile utilizzare le ruote bloccate per garantire una scorrevolezza adeguata (ghiaia, strada in terra battuta, ecc.)  
ATTENZIONE: entrambe le ruote devono essere sempre contemporaneamente bloccate o sbloccate.

### CAPOTTA PARASOLE

18. Per fissare la capotta agganciare le clip di plastica ai tubi del telaio e fissare i velcri nelle specifiche posizioni come mostrato in figura 18.

ATTENZIONE: L'operazione di fissaggio della capotta deve avvenire su entrambi i lati del passeggino. Verificare il corretto bloccaggio della stessa.

Per rimuovere la capotta dal telaio, staccare i velcri e le clip di plastica.

19. Per aprire la capotta spingere in avanti l'archetto anteriore, come mostrato in figura 19. Per chiuderla ripetere l'operazione in senso inverso.

20. La capotta è dotata di finestrella trasparente per garantire un maggiore contatto visivo e controllo del bambino. La finestrella può essere coperta o scoperta utilizzando l'apposita patella tessile, come mostrato in figura 20.

### POGGIAGAMBE REGOLABILE

E' possibile regolare il poggiatesta in 2 posizioni.

21. Per abbassare il poggiatesta, impugnare il tubo del poggiatesta stesso e tirarlo verso l'esterno e successivamente ruotarlo verso il basso (fig. 21). Per alzare dalla posizione più bassa il poggiatesta, è sufficiente spingerlo verso l'alto.

## CHIUSURA DEL PASSEGGINO

ATTENZIONE: effettuare questa operazione facendo attenzione che il bambino ed eventuali altri bambini siano a debita distanza. Assicurarsi che in queste fasi le parti mobili del passeggino non vengano a contatto con il corpo del bambino. Prima della chiusura verificare che il cestello portaoggetti sia vuoto e che la capotta sia chiusa.

Il passeggino è dotato di comando di chiusura utilizzabile con una sola mano.

22. Per chiudere il passeggino, spingere il cursore A verso sinistra e premere contemporaneamente il tasto B, come indicato in figura 22. Spingere il manico in avanti per ripiegare la struttura (fig. 22A). Il passeggino si bloccherà automaticamente in posizione chiusa. Il passeggino, una volta chiuso, sta in piedi da solo. Per rendere il prodotto più compatto da chiuso (fig. 22B) è possibile ripiegare il manico nella posizione di chiusura come descritto al punto 8.

## UTILIZZO SEGGIOLINO AUTO KEYFIT SUL PASSEGGINO

Sul passeggino Simplicity può essere fissato il seggiolino auto Keyfit.

ATTENZIONE: Prima di utilizzare il passeggino in combinazione con il seggiolino, verificare sempre che il sistema di aggancio sia correttamente bloccato.

Il seggiolino auto Keyfit, agganciato al passeggino, può essere utilizzato per bambini dalla nascita fino a 13 kg di peso o fino a quando non sono in grado di stare seduti da soli. Mantenendo il passeggino aperto, chiudere la capote parasole, e reclinare completamente lo schienale.

ATTENZIONE: Per l'utilizzo con la poltroncina il manicotto del passeggino non deve essere rimosso.

23. Posizionare l'impugnatura del seggiolino auto verticalmente, mantenendo il seggiolino in senso contrario di marcia, e fissarlo sul passeggino prestando particolare attenzione che si agganci su entrambi i lati (si udirà un click di corretto aggancio sui 2 lati) (fig. 23).

ATTENZIONE: Prima dell'uso controllare che i dispositivi di fissaggio del seggiolino siano correttamente innestati, tirando la poltroncina verso l'alto.

ATTENZIONE: Non posizionare mai il seggiolino auto "fronte strada".

24. Per sganciare il seggiolino dal passeggino è sufficiente premere il tasto arancione posteriore come mostrato in figura 24 e sollevare il seggiolino tenendolo per l'impugnatura posizionata verticalmente.

ATTENZIONE: L'aggancio e lo sgancio del seggiolino si possono effettuare anche con il bambino nel seggiolino; con il peso del bambino le suddette operazioni potrebbero risultare meno agevoli.

## SVESTIZIONE E VESTIZIONE DEL PASSEGGINO

25. Per svestire la struttura, rimuovere le patelle laterali della seduta: sganciare i 3 bottoni automatici posti sui braccioli e rimuovere le patelle dalla seduta, come indicato in figura 25.

26. A questo punto, è necessario sganciare i bottoni automatici presenti sotto i lati della seduta (fig. 26A) e svincolare dal telaio le alette tessili laterali dello schienale, come indicato in figura 26B.

27. Staccare i velcri posti sotto la seduta, sfilare la cintura spartigambe, rimuovere la cintura girovita dagli anelli a "D" e sfilare gli anelli a "D" dalle apposite asole presenti

sullo schienale (fig. 27A); partendo dal poggiatesta, sfilare il tessile (fig. 27B) fino a rimuoverlo completamente dallo schienale (fig. 27C).

28. Per lavare agevolmente il tessile della seduta, occorre aprire il velcro posto alla base dello schienale e rimuovere l'elemento rigido, sfilandolo dal tessile (fig. 28).

Per vestire il passeggino, occorre ripetere le operazioni appena descritte in senso inverso.

## ACCESSORI

ATTENZIONE: Gli accessori descritti qui nel seguito possono non essere presenti su alcune versioni del prodotto. Leggere attentamente le istruzioni relative agli accessori presenti nella configurazione da Voi acquistata.

## KIT SPALLACCI E SPARTIGAMBE

Il passeggino Simplicity può essere dotato di spallacci imbottiti e di un morbido spartigambe, in grado di assicurare la sicurezza e la comodità del bambino.

29. Infilare gli spallacci nelle bretelle, come indicato in figura 29A e far passare lo spartigambe nell'apposita imbottitura (fig. 29B).

ATTENZIONE: regolare, se necessario, la larghezza del girovita agendo sulle fibbie.

ATTENZIONE: per garantire la sicurezza del vostro bambino è indispensabile usare sempre le cinture di sicurezza.

## MANTELLINA PARAPIOGGIA

30. Per fissare la mantellina parapiooggia fate passare i lacci intorno ai tubi del passeggino in corrispondenza delle posizioni indicate in figura 30 (le operazioni vanno eseguite su entrambi i lati del passeggino). A fine utilizzo lasciare asciugare all'aria la mantellina qualora si bagnasse.

ATTENZIONE: la mantellina parapiooggia non può essere utilizzata sul passeggino sprovvisto di capotta, poiché può provocare il soffocamento del bambino.

ATTENZIONE: quando la mantellina parapiooggia è montata sul passeggino non lasciare mai lo stesso esposto al sole con dentro il bambino per il rischio di surriscaldamento.

## COPRIGAMBE

31. Per utilizzare il coprigambe, per prima cosa, occorre agganciarlo alla seduta utilizzando i velcri posti nella parte inferiore del coprigambe e sotto la seduta del passeggino (fig. 31A). La parte superiore del coprigambe può essere fissata in 2 differenti modalità. Nella prima modalità, per una maggiore protezione del bambino, occorre far passare il coprigambe sotto il manicotto paracolpi e agganciare i bottoni automatici a quelli della parte tessile presenti sui fianchi interni del passeggino (fig. 31B). Nella seconda modalità, è necessario ripiegare la parte superiore del coprigambe su se stessa attorno al manicotto paracolpi e agganciare i bottoni, come indicato in figura 31C.

## BORSA PORTAOGGETTI

Alcune versioni del passeggino possono essere dotate di una comoda borsa portaoggetti.

32. Per agganciare la borsa al manico, utilizzare le due fascette tessili presenti sui lati della borsa stessa ed agganciarle grazie ai bottoni automatici (fig. 32).

ATTENZIONE: non caricare la borsa con pesi superiori a 1 kg.

# EN INSTRUCTIONS

## IMPORTANT- KEEP THESE INSTRUCTION FOR FUTURE REFERENCE.

**WARNING:** BEFORE USE, REMOVE AND DISPOSE OF ALL PLASTIC BAGS AND PACKAGING MATERIALS AND KEEP THEM OUT OF REACH OF CHILDREN.

### WARNINGS

- **WARNING:** Never leave your child unattended.
- **WARNING:** Ensure that all the locking devices are engaged before use.
- **WARNING:** To avoid injuries ensure that your child is away when unfolding and folding this product.
- **WARNING:** Do not let your child play with this product.
- **WARNING:** Always use the restraint system.
- Is necessary to utilise crotch strap and safety harness in order to guarantee safety to your child. Always use the safety harness in combination with the crotch strap.
- **WARNING:** Check that the car seat attachment devices are correctly engaged before use.
- **WARNING:** This product is not suitable for running or skating.
- The stroller use is designed for children aged between 0 and 36 months and weighing up to 15 kg.
- It is recommended to use the backrest in completely reclined position for children from birth up to 6 months.

- Only the CHICCO KEYFIT car seat with fitting device can be attached to the CHICCO SIMPLICITY stroller.
- The parking device have to be engaged when placing and removing the children.
- Always apply the brakes whenever the stroller is stopped.
- Never leave the stroller on a sloped surface, with a child on board, even with the brakes engaged.
- Do not overload the storage basket. Maximum weight 5 kg.
- Any additional load placed on the handle and/or on the backrest and/or the sides of the stroller will affect the stability of stroller.
- Do not carry more than one child at a time.
- Do not use accessories, replacement parts, or any component not supplied or approved by the manufacturer.
- Do not use this product if some parts are broken, torn or missing.
- For child car seats used in combination with a stroller, this seat does not replace a cradle or a bed. If the child needs to sleep, he/she should be placed in a carrycot, cradle or bed.
- Before assembly, check that neither the product nor any of its components have been damaged during transportation. In this case, do not use and keep out of reach of children.
- During these operations, ensure that the moving parts of the stroller will not come into contact with your child.
- Make sure that the person using the stroller knows how to do it in

the safest way.

- This product must only be used by an adult.
- The product must be assembled by an adult.
- To avoid all strangulation risks, never give children objects with cords or strings attached, or leave them with in proximity of such objects.
- Never use the stroller on staircases or escalators: you could suddenly lose control of it.
- Always pay attention when going up and down steps or pavements.
- If the stroller has been exposed directly to sunlight for a long time, you must let it cool down before placing your child inside of it. Prolonged exposure to direct sunlight may cause the colour of the materials and fabric to fade.
- Prevent the stroller from contact with salty water. It might cause the formation of rust.
- Do not use the stroller on the beach.
- When unused, the stroller should be kept out of reach of children.

### TIPS FOR CLEANING AND MAINTENANCE

This product requires periodical maintenance. Cleaning and maintenance operations must be performed exclusively by an adult.

### CLEANING

The lining can be removed (please see the section FITTING AND REMOVING THE STROLLER LINING). Clean the fabric parts using a wet sponge and neutral soap. Periodically wipe clean plastic parts with a soft damp cloth. In case the stroller has come into contact with water, always dry the metal parts to prevent rust formation. Below are the cleaning symbols and their meanings:



Wash by hand in cold water



Do not bleach



Do not tumble dry



Do not iron



Do not dry clean

### MAINTENANCE

Lubricate the moving parts only if necessary, with a light application of a silicone based lubricant. Regularly check the condition of the wheels and, keep them clean of dust and sand. To avoid friction that may prevent correct operation of the stroller, make sure that all the movable plastic parts along the metal frame are clean of dust, dirt or sand. Keep the stroller in a dry place.

### GENERAL INSTRUCTIONS

#### HOW TO OPEN THE STROLLER

WARNING: When opening the stroller, make sure that your child or other children are at a safety distance. Make sure that during these operations the moving parts of the stroller will not come into contact with your child

1. Press the buttons on the sides and lift the handlebar at the same time as shown in figure 1A. Then push switch A to the left and press button B at the same, as shown in figure 1B. Pull the handle up to open the stroller until you hear a click confirming locking (fig. 1C).

WARNING: before use, make sure that the stroller is locked in open position, checking that the mechanism is actually locked.

#### HOW TO ASSEMBLE THE FRONT WHEELS

2. Fit the front wheels on the stroller until they are locked in position (fig. 2). Repeat this procedure for the other wheel lock.

WARNING: Before use, ensure that the wheels are correctly locked into position.

#### ASSEMBLING THE REAR WHEELS

3. Parts needed to fit the rear wheels: see fig. 3.
4. To assemble the wheels on the rear axle (E), fit the following parts in the correct order (see fig. 4A):

- wheel (A)
- washer (B)
- spring pin (C)
- wheel cover (D)

Make sure you insert the fastening spring pin as indicated in the diagram: the straight side is to be inserted through the hole in the axle (fig. 4B). Repeat the operation for the other rear wheel following the same order.

5. Fit the rear axle into relevant slots in the frame until you hear it click into place (fig. 5).

WARNING: always check the rear axle is fitted properly before using the stroller.

#### CARRY-ALL BASKET

6. Fit the basket support tube in the rear part of the stroller as shown in figure 6 until you hear it click into place.
7. Complete the assembly operations in the front part of the basket passing the ribbons through the relevant holes in the fabric and on the support tube located un-

der the seat and fasten it with the two buttons (fig. 7).

### **ADJUSTABLE HANDLE**

8. To adjust the height of the stroller's handle, press the two side buttons (fig. 8) at the same time and move the handle to the required height.

### **BUMPER BAR**

9. To fit the bumper bar, fit it from above on the two pins located at the ends of the armrests until you hear it click into place as shown in figure 9.

10. To pull out the bumper bar, press the two buttons at the extremities of the bumper bar and pull it up (fig. 10)

11. You can also open the bumper bar on one side only and swing it open to facilitate placing your child in the seat (fig. 11).

**WARNING:** The bar must not be used to lift the product with the child inside of it.

### **HOW TO USE THE SAFETY HARNESS**

This stroller has a five-point safety harness featuring two shoulder straps, two adjustment holes, a waist strap and a crotch strap with buckle.

12. **WARNING:** To use it with children from birth to approx. 6 months of age, you must use the shoulder straps by threading them first through the two adjusting holes (fig. 12). After laying the child in the stroller, fasten the straps (Fig. 12) by passing first the two forks (A) inside the shoulder strap buckle (B) and then inside the crotch strap buckle (C); Adjust the height of the shoulder straps so that they adhere to your child's shoulders. Make sure that the harness straps are fitted correctly. To unfasten the waist strap, press and pull the side prongs.

**WARNING:** Children must wear all the time the safety harness. To ensure your child's safety, it is necessary to always use the safety harness.

**WARNING:** after removing the waist strap (e.g., for washing), make sure to reassemble it correctly by threading it through the 2 rings D. The harness must be re-adjusted. To make sure that the belts are fastened properly to the anchoring points, after placing your child inside the stroller, pull the end parts of the belts firmly.

### **HOW TO ADJUST THE BACKREST**

The backrest can be adjusted to 4 positions.

13. To recline the backrest, lift the adjuster handle on the back of the backrest (fig. 13) and pull it down.

14. To raise the backrest, simply lift it to the desired position, without pressing on the handle (fig. 14).

**WARNING:** The child's weight can make these operations more difficult.

### **REAR BRAKES**

The rear wheels have linked brakes, which can be applied simultaneously on both rear wheels by using one pedal alone.

15. To apply the brakes, press one of the two pedals on the sides of the rear wheels down, as shown in figure 15.

16. To release the brakes, press one of the two pedals on the sides of the rear wheel group up, as shown in figure 16.

### **SWIVEL WHEELS**

17. To make the front wheels swivel, lift the lever fitted

between the two wheels. Use the swivel wheels on smooth surfaces. To use the wheels in fixed mode, press the lever downwards again (fig. 17).

**WARNING:** the swivel wheels make the stroller easier to direct; it is recommended to use the wheels in fixed mode on uneven ground to guarantee better stability (on gravel, unpaved roads, etc.)

**WARNING:** Both wheels must always be locked or unlocked at the same time.

### **SUN CANOPY**

18. To fit the canopy, fasten the plastic clip to the frame's tube and the velcro strips in the appropriate positions, as shown in figure 18.

**WARNING:** The canopy must be fixed on both sides of the stroller. Ensure that the hood is correctly secured into position.

To remove the canopy from the frame, detach the velcro strips and the plastic clips.

19. To open the canopy, push the front arch forward as shown in figure 19. To close it, repeat the steps in reverse order.

20. The canopy has a transparent window to ensure better visual contact and control of your child. The window can be closed or opened using the relevant fabric flap as shown in figure 20.

### **ADJUSTABLE LEGREST**

The legrest can be adjusted in 2 positions.

21. To lower the legrest, hold the legrest bar and pull it out, then turn it down (fig. 21). To raise the legrest up from the down position, just pull it up.

### **FOLDING THE STROLLER**

**WARNING:** When opening the stroller, make sure that your child or other children are at a safety distance. Make sure that during these operations the moving parts of the stroller will not come into contact with your child before closing the stroller, make sure that the storage basket is empty and the canopy is closed.

The stroller has a closing device that can be used with one hand.

22. To close the stroller, push switch A to the left and press button B at the same, as shown in figure 22. Push the handle forward to fold the structure (fig. 22A). The stroller will lock automatically in closed position. When closed, the stroller stands on its own. To close the stroller in a compact manner (fig. 22B), the handle can be folded into closed position as described in item 8.

### **USING THE KEYFIT CAR SEAT ON THE STROLLER**

The Keyfit car seat can be attached on Simplicity stroller.

**WARNING:** Before using the stroller in combination with the car seat, always check that the hook-on system is correctly locked in place.

When fastened to the stroller, the Keyfit car seat can be used for children from birth up to 13 kg in weight or until they are able to sit independently.

With the stroller open, fold the sun canopy and recline the backrest completely.

**WARNING:** To use it with the child car seat, the bumper bar must not be removed.

23. Position the car seat's handle vertically with the car seat

rear-facing and attach it on the stroller making sure that it locks on both sides (you will hear a click on both sides when it locks correctly) (fig. 23).

**WARNING:** Before use, make sure that all the child car seat fastening devices are correctly engaged by pulling the child car seat up.

**WARNING:** Never install the child car seat forward facing.

24. To release the car seat from the stroller, just press the rear orange button as shown in figure 24 and lift the car seat by the handle in vertical position.

**WARNING:** The fastening and releasing operations can be carried out also with your child inside the car seat; however, these operations may be more difficult to execute with the child's weight.

### **FITTING AND REMOVING THE STROLLER LINING**

25. To remove the lining from the structure, remove the lateral flaps from the seat: release the 3 buttons on the armrests and remove the flaps from the seat as shown in figure 25.

26. Now release the buttons under the sides of the seat (fig. 26A) and release the backrest lateral fabric flaps as shown in figure 26B.

27. Detach the velcro strips under the seat, pull out the crotch strap belt, remove the waist strap from the D-shaped rings and remove the D-shaped rings from the relevant holes in the backrest (fig. 27A); starting from the legrest, remove the fabric (fig. 27B) until it comes off the backrest completely (fig. 27C).

28. To easily wash the seat's fabric, open the velcro strips at the bottom of the backrest and remove the stiff element from the fabric (fig. 28).

To fit the lining on the stroller again, repeat the steps illustrated above in reverse order.

### **ACCESSORIES**

**WARNING:** The accessories described below may not be included in some product versions. Please read carefully the instructions on the accessories available for the model purchased.

### **SHOULDER STRAPS AND CROTCH STRAPS**

Simplicity stroller can be provided with padded shoulder straps and a soft crotch strap to ensure safety and comfort of your child.

29. Fit the pads over the straps as shown in figure 29A and fit the crotch strap inside the padding (fig. 29B).

**WARNING:** Adjust the width of the waist belt if needed, pressing on the buckles.

**WARNING:** To ensure your child's safety, it is necessary to always use the safety harness.

### **RAIN COVER**

30. To fit the rain cover, fasten the straps around the stroller's frame, in the positions shown in Fig. 30 (the steps are to be repeated on both sides of the stroller). When you have finished using the rain cover, allow it to dry properly if it is wet.

**WARNING:** The rain cover cannot be used on the stroller without canopy, as it may cause suffocation.

**WARNING:** when the full-cover rain cover is fitted on the stroller, never leave it exposed to direct sunlight with the child inside, as the temperature will rise considerably.

### **LEG COVER**

31. To use the leg cover, firstly fasten it to the seat using the velcro strips in the lower part of the leg cover and under the stroller's seat (fig. 31A). The upper part of the leg cover can be fastened in two different ways. In the first case, to ensure your child's safety, pass the leg cover under the bumper bar and fasten the buttons on those in the fabric on the inner face of stroller's sides (fig. 31B). In the other case, you need to fold the upper part of the leg cover on itself around the bumper bar and fasten the buttons as shown in figure 31C.

### **CARRY-ALL BAG**

Some stroller versions might include a convenient carry-all bag.

32. To fasten the bag to the handle, use the two strips of fabric on the sides of the bag and fasten them with the buttons (fig. 32).

**WARNING:** Do not overload. The bag must not weight more than 1 kg.

# FR NOTICE D'EMPLOI

## IMPORTANT - CONSERVER CES INSTRUCTIONS POUR CONSULTATION ULTÉRIEURE.

**AVERTISSEMENT :** AVANT L'EMPLOI, ENLEVER ET ÉLIMINER TOUS LES SACS EN PLASTIQUE ET ÉLÉMENTS QUI FONT PARTIE DE L'EMBALLAGE DU PRODUIT ET LES TENIR HORS DE PORTÉE DES ENFANTS.

### AVERTISSEMENTS

- **AVERTISSEMENT :** Ne jamais laisser votre enfant sans surveillance.
- **AVERTISSEMENT :** S'assurer que tous les dispositifs de verrouillage sont enclenchés avant utilisation.
- **AVERTISSEMENT :** Pour éviter toute blessure, maintenir votre enfant à l'écart lors du dépliage et du pliage du produit.
- **AVERTISSEMENT :** Ne pas laisser votre enfant jouer avec ce produit.
- **AVERTISSEMENT :** Toujours utiliser le système de retenue.
- L'utilisation de l'entrejambe et du harnais de sécurité est indispensable pour garantir la sécurité de l'enfant. Ne jamais utiliser l'entrejambe sans le harnais de sécurité.
- **AVERTISSEMENT :** Vérifier que les dispositifs de fixation du siège-auto sont correctement enclenchés avant utilisation.
- **AVERTISSEMENT :** Ce produit ne convient pas pour faire du jogging ou des promenades en rollers.
- L'utilisation de la poussette est autorisée pour des enfants d'un âge compris entre 0 et 36 mois, jusqu'à

- un poids maximum de 15 kg.
- De la naissance de l'enfant à ses 6 mois environ, le dossier doit être utilisé complètement incliné.
- Seul le Siège-Auto CHICCO KEYFIT équipé du dispositif de fixation compatible peut être attaché à la poussette CHICCO SIMPLICITY.
- Le système de freinage doit être actionné avant de positionner ou de retirer l'enfant.
- Utiliser le dispositif de freinage chaque fois que la poussette est à l'arrêt.
- Ne jamais laisser la poussette sur un plan incliné avec l'enfant à l'intérieur, même avec le frein actionné.
- Ne pas positionner dans le panier de poids supérieur à 5 kg.
- Tout poids suspendu aux poignées et/ou au dossier et/ou sur les côtés de la poussette pourrait compromettre sa stabilité.
- Ne pas transporter plus d'un enfant à la fois.
- Ne pas monter sur la poussette d'accessoires, pièces de rechange ou composants non fournis ou non approuvés par le constructeur.
- Ne pas utiliser la poussette si des parties sont cassées, arrachées ou manquantes.
- Une fois le Siège-Auto fixé à la poussette, le dispositif ne remplace pas un berceau ou un lit enfant. Si votre enfant veut dormir, il faut l'installer dans une nacelle, un berceau ou un lit enfant.
- Avant l'assemblage, vérifier que le produit et tous ses composants ne présentent aucun dommages éventuels dû au transport ; dans le cas contraire, le produit ne doit pas

être utilisé et il devra être tenu hors de portée des enfants.

- Pendant les opérations de réglage, s'assurer que les parties mobiles de la poussette n'entrent pas en contact avec le corps de l'enfant.
- Vérifier que les utilisateurs de la poussette connaissent le fonctionnement exact de celle-ci.
- Ce produit doit être utilisé uniquement par un adulte.
- Le produit doit être monté uniquement par un adulte.
- Pour éviter tout risque d'étranglement, ne pas donner à l'enfant ni poser près de l'enfant d'objets munis de cordes.
- Ne pas utiliser la poussette dans les escaliers ou sur un escalator : elle pourrait être déséquilibrée.
- Faire attention quand on monte ou descend le trottoir.
- En cas d'exposition prolongée au soleil, attendre que la poussette refroidisse avant d'y positionner l'enfant. Une exposition prolongée au soleil peut provoquer des variations de couleur des matériaux et des tissus.
- Éviter tout contact de la poussette avec de l'eau salée pour empêcher la formation de rouille.
- Ne pas utiliser la poussette à la plage.
- Lorsque la poussette n'est pas utilisée, la ranger hors de portée des enfants.

### CONSEILS DE NETTOYAGE ET D'ENTRETIEN

Ce produit doit être entretenu régulièrement. Les opérations de nettoyage et d'entretien doivent être effectuées par un adulte.

### NETTOYAGE

La poussette est déhoussable (consulter le paragraphe

« COMMENT ENLEVER / REMETTRE LA HOUSSE DE LA POUSETTE). Nettoyer les parties en tissu avec une éponge humide et du savon neutre. Nettoyer régulièrement les parties en plastique avec un chiffon humide. Essuyer les parties en métal si elles sont mouillées, pour empêcher toute formation de rouille. Les symboles de lavage et leur signification sont décrits ci-dessous :



Laver à la main à l'eau froide



Ne pas blanchir



Ne pas sécher en machine



Ne pas repasser



Ne pas laver à sec

### ENTRETIEN

En cas de besoin, lubrifier les parties mobiles avec de l'huile sèche de silicone. Contrôler régulièrement l'état d'usure des roues et les tenir à l'abri de la poussière et du sable. Vérifier que toutes les parties en plastique qui coulissent le long des tubes en métal ne sont pas couvertes de poussière, de saleté et de sable afin d'éviter d'éventuels frottements pouvant compromettre le bon fonctionnement de la poussette. Ranger la poussette dans un endroit sec.

### INSTRUCTIONS GÉNÉRALES

#### OUVERTURE

AVERTISSEMENT : effectuer cette opération en veillant à ce que les enfants soient suffisamment éloignés. Lors de ces phases, s'assurer que les parties mobiles de la poussette n'entrent pas en contact avec l'enfant.

1. Appuyer sur les boutons latéraux et relever en même temps la poignée, comme l'illustre la figure 1A. Pousser ensuite le curseur A vers la gauche et appuyer en même temps sur le bouton B, comme l'illustre la figure 1B. Tirer la poignée vers le haut pour permettre à la poussette de s'ouvrir, jusqu'à entendre le déclic de verrouillage (fig. 1C).

AVERTISSEMENT : avant d'utiliser la poussette, vérifier quelle est bloquée en position ouverte, en contrôlant que le mécanisme est effectivement bloqué.

#### MONTAGE DES ROUES AVANT

2. Introduire le blocage des roues avant sur la poussette, jusqu'à ce qu'il soit verrouillé (fig.2). Répéter cette opération pour l'autre blocage des roues.

AVERTISSEMENT : avant l'utilisation, s'assurer que les blocages des roues sont correctement fixés.

#### MONTAGE DES ROUES ARRIÈRE

3. Composants nécessaires au montage des roues arrière : voir la figure 3.
4. Pour monter chaque roue sur l'axe arrière (E), insérer dans l'ordre (voir la fig. 4A) :

- roue (A)
- rondelle (B)
- goupille (C)
- cache-jante (D)



Veiller à introduire la goupille de fixation comme l'illustre la figure : le côté droit doit être introduit dans le trou sur l'axe (fig. 4B). Répéter l'opération de montage pour l'autre roue arrière en suivant le même ordre.

5. Introduire l'axe arrière dans les logements du châssis prévus à cet effet jusqu'à entendre le déclic de montage (fig. 5).

AVERTISSEMENT : avant d'utiliser la poussette, vérifier que l'axe arrière est correctement fixé.

### PANIER PORTE-OBJETS

6. Introduire le tube de support du panier dans la partie arrière de la poussette comme l'illustre la figure 6, jusqu'à entendre le déclic de montage.

7. Compléter les opérations de montage de la partie avant du panier en faisant passer les rubans dans les boutonnières en tissu et sur le tube de support sous l'assise et enfin fixer le panier à l'aide des deux boutons à pression (fig. 7).

### POIGNÉE RÉGLABLE

8. Pour régler la hauteur de la poignée de la poussette, appuyer en même temps sur les 2 boutons latéraux (fig. 8) et positionner la poignée à la hauteur désirée.

### ARCEAU DE SÉCURITÉ

9. Pour introduire l'arceau de sécurité, il suffit de l'enclencher par le haut aux deux pivots situés à l'extrémité des repose-bras jusqu'à entendre le déclic de verrouillage, comme l'illustre la figure 9.

10. Pour enlever l'arceau de sécurité, appuyer sur les deux boutons externes de l'arceau et tirer vers le haut (fig. 10)

11. Il est également possible d'ouvrir l'arceau d'un seul côté et de le tourner pour faciliter l'installation de votre enfant sur l'assise (fig. 11).

AVERTISSEMENT : L'arceau ne doit pas être utilisé pour soulever le produit avec l'enfant à l'intérieur.

### UTILISATION DES HARNAIS DE SÉCURITÉ

La poussette est munie d'un système de retenue à cinq points d'ancrage constitué de deux épaulières, de deux boutonnières de réglage, d'une ceinture abdominale et d'un entrejambe avec boucle.

12. AVERTISSEMENT : en présence d'enfants de 0 à environ 6 mois, il est nécessaire d'utiliser les épaulières en les faisant tout d'abord passer dans les deux boutonnières de réglage (fig. 12). Après avoir installé votre enfant dans la poussette, attacher les harnais de sécurité (fig. 12A) en faisant d'abord passer les deux fourchettes (A) dans la boucle des épaulières (B) puis dans celle de l'entrejambe (C) ; ajuster la hauteur des épaulières pour qu'elles adhèrent aux épaules de votre enfant. Vérifier que les ceintures sont toujours fixées correctement. Pour décrocher le harnais, appuyer simultanément sur les fourches latérales et tirer.

AVERTISSEMENT : pour garantir la sécurité de votre enfant, il faut toujours utiliser le harnais de sécurité.

AVERTISSEMENT : après avoir ôté la ceinture abdominale (par exemple pour le lavage), vérifier qu'elle est rassemblée correctement en la faisant passer par les 2 anneaux en forme de « D ». Les sangles doivent être de nouveau réglées. Pour s'assurer que les harnais est bien accroché,

après avoir installé et attaché l'enfant, tirer avec force la partie finale des sangles.

### RÉGLAGE DU DOSSIER

Le dossier est réglable sur 4 positions.

13. Pour rabattre le dossier, il suffit de soulever la poignée de réglage située à l'arrière du dossier (fig. 13) et de tirer vers le bas.

14. Pour relever le dossier, il suffit de le soulever jusqu'à la position désirée, sans appuyer sur la poignée (fig. 14).

AVERTISSEMENT : le poids de l'enfant peut rendre ces opérations plus difficiles à accomplir.

### FREINS ARRIÈRE

Les roues arrière sont équipées de freins jumelés qui permettent de travailler simultanément sur les deux roues arrière, en intervenant sur une seule pédale.

15. Pour freiner la poussette, appuyer vers le bas sur l'une des deux pédales situées à côté des roues arrière, comme l'illustre la figure 15.

16. Pour débloquer le système de freins, pousser vers le haut l'une des deux pédales situées à côté des roues arrière, comme l'illustre la figure 16.

### ROUES PIVOTANTES

17. Pour rendre les roues avant libres de tourner, lever le levier situé entre les deux roues. Utiliser les roues libres sur des surfaces lisses. Pour bloquer les roues, abaisser le levier (fig. 17).

AVERTISSEMENT : les roues pivotantes garantissent une meilleure manœuvrabilité de la poussette ; sur de mauvais terrains, il est conseillé de bloquer les roues afin de garantir un glissement adéquat (gravier, terre battue, etc.).

AVERTISSEMENT : Les deux roues doivent toujours être bloquées ou débloquées en même temps.

### CAPOTE AVEC FILET PARE-SOLEIL

18. Pour fixer la capote, accrocher les clips en plastique aux tubes du châssis et fixer les velcros au niveau des positions indiquées dans la figure 18.

AVERTISSEMENT : L'opération de fixation de la capote doit être effectuée des deux côtés de la poussette. Vérifier que la capote est fixée correctement.

Pour enlever la capote du châssis, décrocher les velcros et les clips en plastique.

19. Pour ouvrir la capote, pousser l'arceau vers l'avant, comme l'illustre la figure 19. Pour la refermer, répéter l'opération dans le sens inverse.

20. La capote est munie d'une petite fenêtre transparente pour garantir un meilleur contact visuel et un contrôle plus sûr de votre enfant. La petite fenêtre peut être couverte ou découverte en utilisant le rabat en tissu prévu à cet effet, comme l'illustre la figure 20.

### REPOSE-JAMBES RÉGLABLE

Il est possible de régler le repose-jambes sur 2 positions.

21. Pour abaisser le repose-jambes, saisir le tube du repose-jambes et le tirer vers l'extérieur puis le tourner vers le bas (fig. 21). Pour relever le repose-jambes de la position la plus basse, il suffit de le pousser vers le haut.

### PLIAGE DE LA POUSSETTE

AVERTISSEMENT : effectuer cette opération en veillant à

ce que les enfants soient suffisamment éloignés. Lors de ces phases, s'assurer que les parties mobiles de la poussette n'entrent pas en contact avec l'enfant. Avant le pliage, s'assurer que le panier porte-objets est vide et la capote fermée.

La poussette est munie d'une commande de fermeture à utiliser d'une seule main.

22. Pour refermer la poussette, pousser le curseur A vers la gauche et appuyer en même temps sur le bouton B, comme l'illustre la figure 22. Pousser la poignée vers l'avant pour replier la structure (fig. 22A). La poussette se verrouillera automatiquement en position de fermeture. Une fois fermée, la poussette reste debout toute seule. Pour rendre le produit fermé plus compact (fig. 22B), il est possible de replier la poignée en position fermée comme décrit au point 8.

## UTILISATION DU SIÈGE-AUTO KEYFIT SUR LA POUSSETTE

Le siège-auto Keyfit peut être fixé sur la poussette Simplicity. AVERTISSEMENT : Avant d'utiliser la poussette avec le siège-auto, toujours vérifier que le système de fixation est correctement verrouillé.

Le siège-auto Keyfit, dûment fixé à la poussette, peut être utilisé pour les bébés et les enfants ayant un poids maximal de 13 kilos ou pour les bébés qui ne restent pas assis seuls. Tout en maintenant la poussette ouverte, fermer la capote avec filet pare-soleil, et rabattre complètement le dossier. AVERTISSEMENT : Pour l'utilisation avec le siège-auto, l'arceau de la poussette ne doit pas être enlevé.

23. Positionner la poignée du siège-auto verticalement, en maintenant ce dernier dos à la route, puis le fixer sur la poussette en faisant attention à ce qu'il s'enclenche bien des deux côtés (déclit d'enclenchement des deux côtés) (fig. 23).

AVERTISSEMENT : Avant utilisation, vérifier que les dispositifs de fixation du siège-auto sont correctement enclenchés en tirant ce dernier vers le haut.

AVERTISSEMENT : Ne jamais positionner le siège-auto « face à la route ».

24. Pour décrocher le siège-auto de la poussette, il suffit d'appuyer sur le bouton arrière de couleur orange, comme l'illustre la figure 24A, et de le soulever en le tenant par la poignée positionnée verticalement.

AVERTISSEMENT : Le siège-auto peut être fixé et décroché même si l'enfant est à l'intérieur ; avec le poids de l'enfant, les manipulations visées ci-dessus pourraient s'avérer plus difficiles.

## COMMENT ENLEVER / REMETTRE LA HOUSSE DE LA POUSSETTE

25. Pour enlever la housse de la poussette, enlever les pattes latérales de l'assise : décrocher les 3 boutons à pression situés sur les repose-bras et enlever les pattes de l'assise, comme l'illustre la figure 25.

26. Il faut alors décrocher les boutons à pression présents sous les côtés de l'assise (fig. 26A) et dégager du châssis les ailettes en tissu latérales du dossier, comme l'illustre la figure 26B.

27. Décrocher les velcros situés sous l'assise, dégager l'entrejambe, enlever la ceinture abdominale des anneaux en forme de « D » et libérer ces derniers des boutons présents sur le dossier (fig. 27A) ; en partant du

repose-jambes, dégager le tissu (fig. 27B) jusqu'à l'enlever complètement du dossier (fig. 27C).

28. Pour un lavage facile du tissu de l'assise, ouvrir le velcro situé à la base du dossier et enlever l'élément rigide en le dégageant du tissu (fig. 28).

Pour habiller la poussette, répéter les opérations précédentes, mais dans le sens inverse.

## ACCESSOIRES

AVERTISSEMENT : Les accessoires décrits ci-après peuvent ne pas être présents sur certaines versions du produit. Lire attentivement les instructions relatives aux accessoires présents sur le modèle acheté.

## KIT ÉPAULIÈRES ET ENTREJAMBE

La poussette Simplicity peut être munie d'épaulières rembourrées et d'un entrejambe confortable, capables de garantir la sécurité et la commodité de votre enfant.

29. Enfiler les épaulières dans les bretelles, comme l'illustre la figure 29A, et faire coulisser l'entrejambe dans le rembourrage prévu à cet effet (fig. 29 A).

AVERTISSEMENT : régler, si nécessaire, la largeur de la ceinture abdominale à l'aide des boucles.

AVERTISSEMENT : pour garantir la sécurité de votre enfant, il faut toujours utiliser les harnais de sécurité.

## HABILLAGÉ-PLUIE

30. Fixer l'habillage-pluie en faisant passer les rubans autour des tubes de la poussette au niveau des positions indiquées dans la figure 30 (ces opérations doivent être exécutées des deux côtés de la poussette). En fin d'utilisation, laisser l'habillage sécher à l'air s'il est mouillé.

AVERTISSEMENT : L'habillage-pluie ne peut pas être utilisé sur la poussette sans capote, car il pourrait étouffer l'enfant. AVERTISSEMENT : quand l'habillage-pluie est monté sur la poussette, ne jamais le laisser exposé au soleil avec votre enfant dedans, en raison du risque de surchauffe.

## COUVRE-JAMBES

31. Pour utiliser le couvre-jambes, il faut d'abord l'accrocher à l'assise à l'aide des velcros situés dans la partie inférieure du couvre-jambes et sous le siège de la poussette (fig. 31A). La partie supérieure du couvre-jambes peut être fixée de 2 façons différentes. La première solution, pour une plus grande protection de votre enfant, est de faire passer le couvre-jambes sous l'arceau de sécurité et de fixer les boutons à pression à ceux de la partie en tissu présents sur les côtés extérieurs de la poussette (fig. 31B). La seconde solution consiste à replier la partie supérieure du couvre-jambes sur elle-même autour de l'arceau de sécurité et à fixer les boutons, comme l'illustre la figure 31C.

## PANIER PORTE-OBJETS

Certaines versions de la poussette peuvent être munies d'un panier porte-objets très pratique.

32. Pour accrocher le panier à la poignée, utiliser les deux colliers en tissu présents sur les côtés du panier et les accrocher à l'aide des boutons à pression (fig. 32).

AVERTISSEMENT : ne pas charger le panier d'un poids de plus de 1 kg.

# DE GEBRAUCHSANLEITUNG

## WICHTIG — ANLEITUNG FÜR SPÄTERE RÜCKFRAGEN AUFBEWAHREN.

**WARNUNG:** VOR DEM GEBRAUCH EVENTUELLE PLASTIKBEUTEL UND ALLE ELEMENTE, DIE TEIL DER PRODUKTVERPACKUNG SIND, ABNEHMEN UND ENTSORGEN SOWIE VON KINDERN FERN HALTEN.

### HINWEISE

- **WARNUNG:** Lassen Sie Ihr Kind nie unbeaufsichtigt.
- **WARNUNG:** Vergewissern Sie sich vor Gebrauch, dass alle Verriegelungen geschlossen sind.
- **WARNUNG:** Vergewissern Sie sich, dass Ihr Kind beim Aufklappen und Zusammenklappen des Wagens außer Reichweite ist, um Verletzungen zu vermeiden.
- **WARNUNG:** Lassen Sie Ihr Kind nicht mit dem Wagen spielen.
- **WARNUNG:** Verwenden Sie immer das Rückhaltesystem.
- Die Verwendung von Schritt- und Sicherheitsgurten ist unerlässlich für die Sicherheit des Kindes. Verwenden Sie den Schrittgurt immer in Verbindung mit dem Beckengurt.
- **WARNUNG:** Es ist zu überprüfen, dass der Autokindersitz vor Gebrauch korrekt eingerastet ist.
- **WARNUNG:** Dieses Produkt ist nicht zum Joggen oder Skaten geeignet.
- Die Verwendung des Sportwagens

- ist für Kinder im Alter zwischen 0 und 36 Monaten bis zu einem Körpergewicht von 15 kg zulässig.
- Für Kinder ab der Geburt bis ca. zum 6. Lebensmonat muss die Rückenlehne vollständig zurückgeklappt verwendet werden.
- Nur der Kindersitz CHICCO KEYFIT mit der speziellen kompatiblen Andockvorrichtung können am CHICCO SIMPLICITY-Sportwagen befestigt werden.
- Die Bremse muss stets angezogen sein, wenn Sie das Kind hineinsetzen und herausheben.
- Verwenden Sie stets die Bremse, wenn Sie anhalten.
- Lassen Sie den Sportwagen niemals mit dem Kind darin auf einer schrägen Fläche stehen, selbst wenn die Bremsen angezogen sind.
- Der Korb darf nicht mit über 5 kg beladen werden.
- An den Griffen und/oder an der Rückenlehne und/oder an den Seiten des Sportwagens angehängte Gegenstände beeinträchtigen die Standfestigkeit des Wagens.
- Transportieren Sie niemals mehr als ein Kind auf einmal.
- Bringen Sie an dem Sportwagen kein Zubehör, Ersatzteile oder Komponenten an, die nicht vom Hersteller mitgeliefert oder genehmigt wurden.
- Benutzen Sie das Produkt nicht mehr, wenn Teile davon gebrochen, abgerissen oder verlorengegangen sind.
- Mit dem am Sportwagen befestigten Kindersitz ersetzt diese Version nicht die Wiege oder

das Kinderbett. Wenn das Baby schlafen möchte, sollte es in einen Kinderwagenaufsatz, eine Wiege oder ein Bettchen gelegt werden.

- Vor dem Zusammenbau prüfen, ob das Produkt und seine Komponenten keine Transportschäden aufweisen. Im Falle einer Beschädigung darf das Produkt nicht benutzt werden und ist von Kindern fernzuhalten.
- Vergewissern Sie sich bei der Verstellung, dass die beweglichen Teile des Sportwagens nicht mit dem Körper des Kindes in Berührung kommen.
- Vergewissern Sie sich, dass auch andere Benutzer über die richtige Funktion des Sportwagens Kenntnis haben.
- Dieses Produkt darf ausschließlich von Erwachsenen benutzt werden.
- Das Produkt darf nur von einem Erwachsenen zusammengebaut werden.
- Um eine Erdrosselungsgefahr zu vermeiden, dem Kind keine Gegenstände mit Kordeln geben oder diese in seine Nähe legen.
- Benutzen Sie den Sportwagen nicht auf Treppen oder Rolltreppen: Sie könnten unvorhergesehener Weise die Kontrolle darüber verlieren.
- Achten Sie auf einzelne Stufen oder Bordsteinkanten.
- Falls der Sportwagen länger in der Sonne stand, vergewissern Sie sich bitte, bevor Sie Ihr Kind in den Sportwagen setzen, dass kein Teil überhitzt ist. Wird der Sportwagen der Sonne ausgesetzt, kann dies Farbveränderungen bei Materialien und Stoffen verursachen.
- Vermeiden Sie den Kontakt des

Sportwagens mit Salzwasser, damit sich kein Rost bildet.

- Den Sportwagen nicht am Strand verwenden.
- Wird der Sportwagen nicht verwendet, muss er für Kinder unzugänglich aufbewahrt werden.

### TIPPS FÜR DIE PFLEGE

Dieses Produkt benötigt regelmäßige Pflege und Wartung. Die Reinigungs- und Wartungsarbeiten müssen von einem Erwachsenen durchgeführt werden.

### REINIGUNG

Der Bezug des Sportwagens ist abziehbar (siehe den Abschnitt ABNEHMEN UND ANBRINGEN DES BEZUGS). Die Stoffteile mit einem feuchten Schwamm und Neutralseife reinigen. Reinigen Sie die Kunststoffteile regelmäßig mit einem feuchten Tuch. Die Metallteile nach einem eventuellen Kontakt mit Wasser abtrocknen, um Rostbildung zu vermeiden. Nachstehend sind die Reinigungssymbole und ihre entsprechende Bedeutung aufgeführt:



Handwäsche in kaltem Wasser



Nicht bleichen



Nicht im Trockner trocknen



Nicht bügeln



Nicht chemisch reinigen

### WARTUNG

Die beweglichen Teile sollten, wenn notwendig, mit trockenem Silikonöl geschmiert werden. Kontrollieren Sie regelmäßig den Zustand der Räder und säubern Sie diese bitte, wenn sie staubig oder sandig sind. Vergewissern Sie sich, dass alle Kunststoffteile, die auf den Metallrohren gleiten, frei von Staub, Schmutz und Sand sind, um Reibungen zu vermeiden, die das korrekte Funktionieren des Sportwagens beeinträchtigen könnten. Den Sportwagen an einem trockenen Ort aufbewahren.

### GEBRAUCHSANLEITUNG

#### ÖFFNEN

WARNUNG: Achten Sie bei der Ausführung dieses Arbeitsvorgangs darauf, dass sich das Kind und ggf. auch andere Kinder in entsprechender Entfernung befinden. Vergewissern Sie sich, dass dabei die beweglichen Teile des Sportwagens nicht mit dem Körper des Kindes in Berührung kommen.

1. Drücken Sie die beiden seitlichen Knöpfe und ziehen Sie gleichzeitig den Griff nach oben, wie in Abbildung 1A dargestellt. Drücken Sie dann den Schieber A nach links, und drücken Sie gleichzeitig die Taste B, wie in Abbildung 1B dargestellt. Ziehen Sie den Schiebegriff nach oben, um den

Sportwagen zu öffnen, bis Sie diesen einrasten hören (Abb. 1C).

**WARNUNG:** Vor Gebrauch sicherstellen, dass der Sportwagen in geöffneter Position blockiert ist, indem man prüft, ob der Mechanismus korrekt blockiert ist.

## MONTAGE DER VORDERRÄDER

2. Schieben Sie die vordere Radaufhängung auf den Sportwagen, bis sie einrastet (Abb. 2). Diesen Vorgang mit der anderen Radaufhängung wiederholen.

**WARNUNG:** Vergewissern Sie sich vor dem Gebrauch, dass die Radaufhängungen korrekt befestigt sind.

## MONTAGE DER HINTERRÄDER

3. Erforderliche Teile zum Montieren der Hinterräder: Siehe Abbildung 3.

4. Zum Montieren jedes einzelnen Rads an der Hinterachse (E) folgende Reihenfolge beachten (siehe Abb. 4A):

- Rad (A)
- Unterlegscheibe (B)
- Befestigungsklammer (C)
- Radkappe (D)

Achten Sie darauf, dass Sie die Befestigungsklammer wie abgebildet einfügen: Die gerade Seite muss in das Loch auf der Achse eingefügt werden (Abb. 4B). Das zweite Hinterrad nach demselben Verfahren montieren.

5. Führen Sie die Hinterachse in die dafür vorgesehenen Halterungen am Gestell ein, bis Sie sie einrasten hören (Abb. 5).

**WARNUNG:** Vor Gebrauch sicherstellen, dass die Hinterachse korrekt befestigt wurde.

## EINHÄNGEKORB

6. Bringen Sie das Stützrohr des Korbes am hinteren Teil des Sportwagens an, wie in Abbildung 6 dargestellt, bis Sie es einrasten hören.

7. Bringen Sie den vorderen Teil des Korbes zuende an. Führen Sie hierzu die Bänder durch die entsprechenden Stoffösen und über das Stützrohr unter dem Sitz und befestigen Sie den Korb mithilfe der beiden Druckknöpfe (Abb. 7).

## VERSTELLBARER GRIFF

8. Zum Einstellen der Griffhöhe des Sportwagens gleichzeitig auf die beiden seitlichen Tasten drücken (Abb. 8) und den Griff auf die gewünschte Höhe stellen.

## FRONTBÜGEL

9. Zum Anbringen des Frontbügels diesen einfach von oben auf die beiden Stifte am Ende der Armlehnen stecken, bis er einrastet, wie in Abbildung 9 dargestellt.

10. Zum Herausziehen des Frontbügels drücken Sie die beiden äußeren Tasten des Bügels und ziehen ihn nach oben (Abb. 10)

11. Der Bügel lässt sich zudem auch nur einseitig öffnen und drehen. Das Kind kann so einfacher auf den Sitz gesetzt werden (Abb. 11).

**WARNUNG:** Der Frontbügel darf nicht verwendet werden, um das Produkt mit dem Kind darin anzuheben.

## GEBRAUCH DER SICHERHEITSGURTE

Der Sportwagen ist mit einem 5-Punkt-Rückhaltesystem ausgestattet, das aus zwei Schultergurten mit zwei Verstellschlitzen, einem Beckengurt und einem Schrittgurt mit Gurtschloss besteht.

12. **WARNUNG:** Für die Verwendung bei Kindern ab der Geburt bis zu ca. 6 Monaten müssen stets die Schultergurte benutzt werden, nachdem man sie durch die Verstellschlaufen durchgeführt hat (Abb. 12). Nachdem Sie das Kind in den Sportwagen gelegt haben, schließen Sie die Sicherheitsgurte (Abb. 12), indem Sie zuerst die zwei Gabeln (A) durch das Gurtschloss der Schultergurte (B) ziehen und sie dann in das Gurtschloss des Schrittgurtes einfügen (C). Stellen Sie nun die Länge der Schultergurte so ein, dass sie an den Schultern des Kindes anliegen. Prüfen Sie stets, dass die Sicherheitsgurte richtig angelegt sind. Zum Öffnen des Gurtes die seitlichen Gabeln drücken und herausziehen.

**WARNUNG:** Damit die Sicherheit Ihres Babys nicht beeinträchtigt wird, müssen stets die Sicherheitsgurte verwendet werden.

**WARNUNG:** Stellen Sie nach dem Entfernen des Beckengurtes (z.B. zum Waschen) sicher, dass dieser wieder korrekt angebracht wird. Führen Sie ihn hierzu durch die beiden Ringe D. Die Ringe befinden sich an der Rückenlehne des Sportwagens auf der rechten und linken Seite. Um sich zu vergewissern, dass die Gurte korrekt befestigt sind, nachdem man das Kind hineingesetzt und angeschnallt hat, fest am Ende der Gurte ziehen.

## VERSTELLEN DER RÜCKENLEHNE

Die Rückenlehne kann in 4 Positionen eingestellt werden.

13. Zum Kippen der Rückenlehne den Verstellgriff auf der Rückseite der Rückenlehne anheben und nach unten ziehen (Abb. 13).

14. Zum Hochklappen der Rückenlehne die Lehne einfach in die gewünschte Stellung heben, ohne auf den Griff zu drücken (Abb. 14).

**WARNUNG:** Durch das Gewicht des Kindes können diese Arbeitsgänge erschwert werden.

## HINTERBREMSEN

Die Hinterräder sind mit Doppelbremsen ausgerüstet, die es gestattet, mit einem einzigen Pedal die Bremsen beider Hinterrad-Aufhängungen gleichzeitig zu bedienen.

15. Um den Sportwagen zu bremsen, drücken Sie einen der beiden Hebel neben den Hinterrädern nach unten, wie in Abbildung 15 gezeigt.

16. Zur Freigabe des Bremssystems drücken Sie einen der beiden Hebel neben den Hinterrädern nach oben, wie in Abbildung 16 gezeigt.

## SCHWENKBARE RÄDER

17. Damit sich die Vorderräder frei drehen können, den Hebel zwischen den beiden Rädern hochziehen. Die schwenkbaren Räder werden auf ebenem Boden empfohlen. Zum Blockieren der Räder den Hebel wieder nach unten drücken (Abb. 17).

**WARNUNG:** Die schwenkbaren Räder gewährleisten dem Sportwagen mehr Beweglichkeit; auf unebenem Gelände ist es empfehlenswert, die fixierten Räder zu verwenden, damit der Wagen gut vorwärts kommt (auf Kies, ungeteerten Straßen usw.).

WARNUNG: Beide Räder müssen stets gleichzeitig in Schwenk- oder Fixposition sein.

## SONNENVERDECK

18. Zur Befestigung des Verdecks die Kunststoffclips an den Rohren des Gestells einhaken und die Klettverschlüsse an den entsprechenden Stellen befestigen, wie in Abbildung 18 gezeigt.

WARNUNG: Die Befestigung des Verdecks muss auf beiden Seiten des Sportwagens erfolgen. Vergewissern Sie sich, dass sie korrekt blockiert ist.

Um das Verdeck vom Gestell zu nehmen, nehmen Sie die Klettverschlüsse und Kunststoffclips ab.

19. Zum Öffnen des Verdecks ziehen Sie den vorderen Bogen nach vorne, wie in Abbildung 19 dargestellt. Um es zu schließen, gehen Sie in umgekehrter Reihenfolge vor.

20. Das Verdeck verfügt über ein kleines durchsichtiges Fenster, das mehr Blickkontakt und eine bessere Kontrolle des Kindes ermöglicht. Das Fenster kann mithilfe des dafür vorgesehenen Stoffteiles ab- oder aufgedeckt werden, wie in Abbildung 20 dargestellt.

## VERSTELLBARE BEINSTÜTZE

Die Beinstütze kann in zwei Positionen verstellt werden.

21. Um die Beinstütze nach unten zu stellen, halten Sie das Rohr der Beinstütze fest, ziehen Sie es nach außen und drehen Sie es dann nach unten (Abb. 21). Um die Beinstütze von der untersten Position anzuheben, drücken Sie sie einfach nach oben.

## ZUSAMMENKLAPPEN DES SPORTWAGENS

WARNUNG: Achten Sie bei der Ausführung dieses Arbeitsvorgangs darauf, dass das Kind und eventuell auch andere Kinder sich in entsprechender Entfernung befinden. Vergewissern Sie sich, dass dabei die beweglichen Teile des Sportwagens nicht mit dem Körper des Kindes in Berührung kommen. Prüfen Sie vor dem Schließen, ob der Einhängkorb leer und das Verdeck geschlossen sind.

Der Sportwagen verfügt über ein Schließsystem, das mit nur einer Hand bedient werden kann.

22. Zum Schließen des Sportwagens drücken Sie den Schieber A nach links und drücken gleichzeitig die Taste B, wie in Abbildung 22 dargestellt. Drücken Sie den Griff nach vorn, um das Gestell zusammenzuklappen (Abb. 22A). Der Sportwagen blockiert sich automatisch in der geschlossenen Position. Wenn der Sportwagen einmal geschlossen wurde, bleibt er von allein stehen. Damit der Wagen in geschlossener Position kompakter ist (Abb. 22B), klappen Sie den Griff in die Schließposition, wie unter Punkt 8 beschrieben.

## VERWENDUNG DES KEYFIT-AUTOSITZES AUF DEM SPORTWAGEN

Auf dem Simplicity-Sportwagen kann der Keyfit-Autositz angebracht werden.

WARNUNG: Bevor Sie den Sportwagen kombiniert mit dem Kinderautositz verwenden, vergewissern Sie sich stets, dass das Andocksystem korrekt fixiert wurde.

Der auf dem Sportwagen befestigte Keyfit-Autositz kann für Babys ab der Geburt und bis zu einem Gewicht von 13 kg oder bis sie alleine aufrecht sitzen können verwendet werden.

Schließen Sie bei offenem Sportwagen das Verdeck und klappen Sie die Rückenlehne vollständig zurück.

WARNUNG: Zur Verwendung mit dem Autositz darf der Sportwagengriff nicht entfernt werden.

23. Halten Sie den Griff des Autositzes in senkrechter Position, halten Sie den Sitz entgegen der Fahrtrichtung fest und befestigen Sie ihn auf dem Sportwagen. Achten Sie dabei besonders darauf, dass er an beiden Seiten einrastet (es ertönt jeweils ein Klick-Geräusch) (Abb. 23).

WARNUNG: Kontrollieren Sie vor dem Gebrauch, dass die Befestigungsvorrichtungen des Kinderautositzes korrekt eingefügt wurden, indem Sie den Sitz nach oben ziehen.

WARNUNG: Positionieren Sie den Autositz nie mit Blickrichtung auf die Straße.

24. Um den Sitz vom Sportwagen abzunehmen, drücken Sie einfach den hinteren orangefarbenen Knopf, wie in Abbildung 24 dargestellt, und heben Sie ihn mit dem Haltebügel in senkrechter Position an.

WARNUNG: Das Befestigen und Abnehmen des Kinderautositzes kann auch dann vorgenommen werden, wenn sich das Kind darin befindet. Dies kann durch das Gewicht des Babys etwas beschwerlicher sein.

## ABNEHMEN UND ANBRINGEN DES BEZUGS

25. Um den Bezug vom Gestell abzunehmen, entfernen Sie die seitlichen Laschen am Sitz: öffnen Sie die 3 Druckknöpfe auf den Armlehnen und entfernen Sie die Laschen vom Sitz, wie in Abbildung 25 dargestellt.

26. Öffnen Sie nun die Druckknöpfe unter den Seiten des Sitzes (Abb. 26A) und nehmen Sie die seitlichen Stoffflügel der Rückenlehne vom Gestell ab, wie in Abbildung 26B dargestellt.

27. Nehmen Sie die Klettverschlüsse unter dem Sitz ab, ziehen Sie den Schrittgurt heraus und entfernen Sie den Beckengurt von den „D“-förmigen Ringen und ziehen Sie diese aus den entsprechenden Ösen an der Rückenlehne heraus (Abb. 27A); ziehen Sie den Bezug angefangen von der Beinstütze ab (Abb. 27B), bis er vollständig von der Rückenlehne abgezogen ist (Abb. 27C).

28. Um den Sitzbezug bequem waschen zu können, öffnen Sie den Klettverschluss unten an der Rückenlehne und entfernen Sie das steife Teil, indem Sie es aus dem Bezug herausziehen (Abb. 28).

Um den Sportwagen wieder zu beziehen, führen Sie die oben beschriebenen Schritte in umgekehrter Reihenfolge durch.

## ZUBEHÖR

WARNUNG: Die nachstehend beschriebenen Zubehörteile können je nach Produktmodell variieren (d.h. sie könnten enthalten sein oder nicht). Lesen Sie bitte sorgfältig die Anleitung für die Zubehörteile der von Ihnen gekauften Ausführung.

## SET SCHULTERGURTE UND SCHRITTGURT

Der Simplicity-Sportwagen kann mit gepolsterten Schultergurten und einem weichen Schrittgurt ausgestattet werden, die die Sicherheit und den Komfort des Kindes gewährleisten.

29. Die Schultergurte in die Gurtpolster einführen, wie in Abbildung 29A dargestellt; den Schrittgurt in die dafür

vorgesehene Polsterung einführen (Abb. 29B).

**WARNUNG:** stellen Sie gegebenenfalls mithilfe der Gurtschlösser die Länge des Beckengurtes ein.

**WARNUNG:** Damit die Sicherheit Ihres Babys nicht beeinträchtigt wird, müssen stets die Sicherheitsgurte verwendet werden.

## **REGENSCHUTZ**

30. Zur Befestigung des Regenschutzes legen Sie die Bänder in Höhe der in Abbildung 30 angegebenen Positionen um die Gestellholme des Sportwagens (diese Schritte sind an beiden Seiten des Sportwagens durchzuführen). Lassen Sie nach Gebrauch den Regenschutz (falls er nass geworden sein sollte) an der Luft trocknen.

**WARNUNG:** Der Regenschutz darf niemals ohne Verdeck am Sportwagen verwendet werden, da das Kind ersticken könnte.

**WARNUNG:** Wenn der Regenschutz am Sportwagen befestigt ist, niemals den Sportwagen mit dem Baby darin in der Sonne stehen lassen, um das Risiko einer Überhitzung zu vermeiden.

## **FUSSDECKE**

31. Um die Fußdecke verwenden zu können, muss diese zunächst mithilfe der Klettverschlüsse am unteren Teil der Fußdecke und unter dem Sportwagensitz befestigt werden (Abb. 31A). Der obere Teil der Fußdecke kann auf zwei Weisen befestigt werden. Für einen besseren Schutz des Kindes führen Sie die Fußdecke unter dem Frontbügel durch und schließen die Druckknöpfe mit denen des Stoffteiles an den Innenseiten des Sportwagens (Abb. 31B). Oder aber Sie klappen den oberen Teil der Fußdecke um, legen ihn um den Frontbügel und schließen die Druckknöpfe, wie in Abbildung 31C dargestellt.

## **AUSFAHRTASCHE**

Einige Sportwagenmodelle können mit einer bequemen Ausfahrtasche ausgestattet werden.

32. Um die Tasche am Griff zu befestigen, verwenden Sie die beiden Stoffbänder an der Seite der Tasche selbst und befestigen sie mithilfe der Druckknöpfe (Abb. 32).

**WARNUNG:** Beladen Sie die Tasche höchstens mit 1 kg Gewicht.

# ES INSTRUCCIONES DE USO

## IMPORTANTE – CONSERVE ESTAS INSTRUCCIONES PARA FUTURAS CONSULTAS.

**ATENCIÓN:** ANTES DEL USO, quite y elimine las bolsas de plástico y los demás componentes que formen parte del empaque del producto o, en cualquier caso, manténgalos fuera del alcance de los niños.

### ADVERTENCIAS

- **ATENCIÓN:** Nunca deje al niño sin vigilancia.
- **ATENCIÓN:** Antes del uso, compruebe que todos los mecanismos de bloqueo estén activados correctamente.
- **ATENCIÓN:** Para evitar lesiones durante las operaciones de apertura y cierre del producto, asegúrese de que el niño esté a la debida distancia.
- **ATENCIÓN:** No deje que el niño juegue con este producto.
- **ATENCIÓN:** Utilice siempre los sistemas de retención.
- El uso del separapiernas y de los cinturones de seguridad es fundamental para garantizar la seguridad del bebé. Utilice siempre los cinturones de seguridad simultáneamente con el separapiernas.
- **ATENCIÓN:** Antes del uso, controle que el mecanismo de enganche de la sillita para automóvil esté correctamente enganchado.
- **ATENCIÓN:** Este producto no es

- apto para correr o patinar.
- El uso de la silla de paseo está permitido con niños de entre 0 y 36 meses, con peso de máximo 15 kilos.
- Para los niños de 0 a 6 meses, el respaldo debe utilizarse en posición totalmente reclinada.
- Solo las sillitas para automóvil CHICCO KEYFIT provistas de un dispositivo de enganche compatible, pueden engancharse a la silla de paseo CHICCO SIMPLICITY.
- El dispositivo de frenado debe estar siempre activado cuando se acomode y saque al niño.
- Utilice el dispositivo de frenado todas las veces que se pare.
- No deje nunca la silla de paseo sobre una superficie inclinada con el bebé dentro aunque los frenos estén accionados.
- No sobrecargue el cestillo. Peso máximo permitido 5 kg.
- Todo peso enganchado a los mangos y/o al respaldo y/o en los lados de la silla de paseo puede comprometer la estabilidad de la misma.
- No transporte a más de un niño a la vez.
- No aplique a la silla de paseo accesorios, partes de repuesto o componentes no suministrados o aprobados por el fabricante.
- No utilice el producto si algunas de sus partes están rotas, rasgadas o faltan.
- La sillita para automóvil instalada en la silla de paseo, no sustituye a una cuna o una camita. Si el bebé necesita dormir, acomódelo en un capazo, una cuna o una camita.
- Antes del montaje verifique que el



producto y todos sus componentes no presenten daños o desperfectos debidos al transporte; en ese caso no utilice el producto y manténgalo fuera del alcance de los niños.

- Durante las operaciones de regulación, asegúrese de que las partes móviles de la silla de paseo no entren en contacto con el cuerpo del niño.
- Asegúrese de que los usuarios de la silla de paseo conozcan perfectamente el funcionamiento exacto de esta.
- La silla de paseo debe ser guiada únicamente por un adulto.
- El producto debe ser montado exclusivamente por un adulto.
- Para evitar riesgos de asfixia, no le dé al niño objetos con cordones ni los deje a su alcance.
- No utilice la silla de paseo en escaleras, ya sea fijas o mecánicas: Se podría perder el control inesperadamente.
- Preste atención al subir o bajar un escalón o la acera.
- Si se deja la silla de paseo expuesta al sol durante mucho tiempo, espere hasta que se enfríe antes de acomodar al bebé. La exposición prolongada al sol puede causar cambios de color en los materiales y tejidos.
- Para prevenir la formación de óxido, evite que la silla de paseo entre en contacto con agua salina.
- No utilice la silla de paseo en la playa.
- Cuando no se utilice, la silla de paseo debe mantenerse fuera del alcance de los niños.

## CONSEJOS PARA LA LIMPIEZA Y EL MANTENIMIENTO

Este producto requiere un mantenimiento periódico. Las operaciones de limpieza y mantenimiento deben ser realizadas por un adulto.

### LIMPIEZA

La silla de paseo es desenfundable (véase la sección COLOCACIÓN Y EXTRACCIÓN DE LA FUNDA DE LA SILLA DE PASEO). Limpie las partes de tejido con una esponja húmeda y jabón neutro. Limpie periódicamente las partes de plástico con un paño húmedo. Seque las partes de metal, después de un posible contacto con agua, para evitar que se oxiden. A continuación se muestran los símbolos de lavado con los correspondientes significados:



Lavar a mano en agua fría



No usar lejía



No secar en secadora



No planchar



No lavar en seco

### MANTENIMIENTO

Lubrique las partes móviles, solo en caso de necesidad, con aceite seco de silicona. Controle periódicamente el estado de desgaste de las ruedas y manténgalas limpias de polvo y arena. Asegúrese de que todas las partes plásticas que se deslizan sobre los tubos de metal estén libres de polvo, suciedad y arena, para evitar roces que puedan comprometer el funcionamiento correcto de la silla de paseo. Guarde la silla de paseo en un lugar seco.

## INSTRUCCIONES GENERALES

### APERTURA

ATENCIÓN: Antes de abrir la silla de paseo, asegúrese de que no haya niños cerca. Cerciérese de que, en estas fases, las partes móviles de la silla de paseo no entren en contacto con el cuerpo del bebé.

1. Presione los botones laterales y, al mismo tiempo, levante la empuñadura como se muestra en la figura 1A. Empuje entonces el cursor A hacia la izquierda y apriete el botón B al mismo tiempo, como se muestra en la figura 1B. Para abrir la silla de paseo, tire del mando hacia arriba hasta oír un click de bloqueo (fig. 1C).

ATENCIÓN: Antes de utilizar la silla de paseo, compruebe que esté bloqueada en posición abierta y verifique que el mecanismo esté realmente bloqueado.

### MONTAJE DE LAS RUEDAS DELANTERAS

2. Accione el sistema de bloqueo para ruedas delanteras en la silla de paseo, hasta que queden bloqueadas (fig. 2). Repita esta operación para el otro sistema de bloqueo para ruedas.

ATENCIÓN: Antes del uso, asegúrese de que los sistemas de bloqueo para ruedas estén fijados correctamente.

### MONTAJE DE LAS RUEDAS TRASERAS

3. Componentes necesarios para el montaje de las ruedas

traseras: Véase la figura 3.

4. Para montar cada una de las ruedas en el eje trasero (E), inserte los elementos en el siguiente orden (véase la fig. 4A):

- rueda (A)
- arandela (B)
- pinza (C)
- capota de la rueda (D)

Preste atención a posicionar la pinza de fijación tal y como se muestra en la figura: El lado derecho debe quedar introducido en el agujero en el eje (fig. 4B). Repita la operación al otro lado para montar la otra rueda trasera, siguiendo el mismo orden.

5. Introduzca el eje trasero en los respectivos alojamientos del bastidor hasta que oiga el "click" que confirma que ha quedado correctamente puesto (fig. 5).

ATENCIÓN: Antes del uso asegúrese de que el eje posterior se haya fijado correctamente.

### **CESTILLO PORTAOBJETOS**

6. Introduzca el tubo de soporte del cestillo en la parte trasera de la silla de paseo, como se muestra en la figura 6, hasta oír el "click" que confirma que ha quedado correctamente puesto.
7. Complete las operaciones de montaje de la parte delantera del cestillo haciendo pasar los lazos por los respectivos ojales de tela y por el tubo de soporte situados bajo el asiento, y asegúrelo entonces con los dos botones automáticos (fig. 7).

### **MANGO REGULABLE**

8. Para regular el manillar de la silla de paseo, presione al mismo tiempo los 2 botones laterales (fig. 8) y ponga el mango a la altura deseada.

### **PROTECTOR DELANTERO**

9. Para montar el protector delantero basta con engancharlo desde arriba en los dos pernos situados en los extremos del reposabrazos hasta oír el click que confirma que ha quedado correctamente bloqueado, como se ilustra en la figura 9.
10. Para extraer el protector delantero, presione los dos botones externos y tire de él hacia arriba (fig. 10)
11. El protector puede abrirse también por un solo lado y girarse para poder colocar más fácilmente al bebé en el asiento (fig. 11).

ATENCIÓN: El protector no debe utilizarse para levantar el producto con el bebé acomodado en su interior.

### **UTILIZACIÓN DE LOS CINTURONES DE SEGURIDAD**

La silla de paseo cuenta con un sistema de retención de cinco puntos de anclaje, formado por dos hombreras, dos ojales de regulación, un cinturón abdominal y un separapiernas con hebilla.

12. ATENCIÓN: Para el uso con niños desde el nacimiento hasta los 6 meses aproximadamente, es necesario utilizar las hombreras pasándolas primero a través de los dos ojales de regulación (fig. 12). Después de acomodar al bebé en la silla de paseo, abróchele los cinturones (fig. 12A) haciendo pasar las dos horquillas (A) primero

por la hebilla de las hombreras (B) y luego en la del separapiernas (C); regule la altura de las hombreras para que se adhieran perfectamente a los hombros del bebé. Asegúrese de que los cinturones estén abrochados correctamente en todo momento. Para desenganchar el cinturón, presione y tire de las horquillas laterales.

ATENCIÓN: Para garantizar la seguridad del bebé es indispensable utilizar siempre los cinturones de seguridad.

ATENCIÓN: Después de retirar el cinturón abdominal (p. ej. para el lavado), asegúrese de volver a ensamblarlo correctamente, haciéndolo pasar por los 2 anillos en D. Las correas deberán regularse de nuevo. Para asegurarse de que los cinturones estén montados correctamente, después de acomodar y asegurar al bebé, tire con fuerza del extremo de los cinturones.

### **REGULACIÓN DEL RESPALDO**

El respaldo se puede regular en 4 posiciones.

13. Para reclinar el respaldo basta con levantar la manilla de regulación situada en la parte de atrás de este (fig. 13) y tirar hacia abajo.

14. Para levantar el respaldo basta con empujarlo hasta la posición deseada, sin presionar la manilla (fig. 14).

ATENCIÓN: Con el peso del bebé las operaciones pueden resultar más difíciles.

### **FRENOS POSTERIORES**

Las ruedas traseras están equipadas con frenos gemelos que pueden activarse en las dos ruedas traseras al mismo tiempo utilizando un solo pedal.

15. Para frenar la silla de paseo, empuje hacia abajo uno de los dos pedales situados al lado de las ruedas traseras, como se muestra en la figura 15.
16. Para desbloquear el sistema de frenado, empuje hacia arriba uno de los dos pedales situados al lado de las ruedas traseras, como se muestra en la figura 16.

### **RUEDAS GIRATORIAS**

17. Para que las ruedas delanteras puedan girar libremente, levante la palanca situada entre ellas. Utilice las ruedas libres sobre superficies lisas. Para bloquear las ruedas, vuelva a poner la palanca en la posición baja (fig. 17).

ATENCIÓN: Las ruedas giratorias garantizan la maniobrabilidad de la silla de paseo. En terrenos difíciles es aconsejable utilizar las ruedas bloqueadas para garantizar un deslizamiento apropiado (grava, caminos de tierra, etc.).

ATENCIÓN: Las dos ruedas deben estar siempre bloqueadas o desbloqueadas al mismo tiempo.

### **CAPOTA PARASOL**

18. Para fijar la capota, enganche los clips de plástico en los tubos del bastidor y fije las cintas adhesivas en las posiciones correspondientes, como se muestra en la figura 18.

ATENCIÓN: La operación de fijación de la capota debe realizarse en ambos lados de la silla de paseo. Compruebe el bloqueo correcto de la misma.

Para quitar la capota del bastidor, desenganche las cintas adhesivas y los clips de plástico.

19. Para abrir la capota, empuje hacia adelante el arco delantero, como se muestra en la figura 19. Para cerrarla, repita la operación en sentido inverso.

20. La capota está provista de una ventanilla transparente

para poder ver y controlar al bebé en cualquier momento. Esta ventanilla puede cubrirse o descubrirse con la respectiva solapa de tela, como se muestra en la figura 20.

## APOYAPIERNAS REGULABLE

El apoyapiernas puede regularse en 2 posiciones.

21. Para bajar el apoyapiernas, sujete el tubo del mismo, tire de él hacia afuera y gírelo entonces hacia abajo (fig. 21). Para subir el apoyapiernas desde la posición más baja, basta con empujarlo hacia arriba.

## CIERRE DE LA SILLA DE PASEO

ATENCIÓN: Lleve a cabo esta operación asegurándose de que no haya niños cerca. Cerciórese de que, en estas fases, las partes móviles de la silla de paseo no entren en contacto con el cuerpo del niño. Antes del cierre, compruebe que el cestillo portabebés esté vacío y que la capota esté cerrada.

La silla de paseo cuenta con un mando de cierre que puede accionarse con una sola mano.

22. Para cerrar la silla de paseo, empuje el cursor A hacia la izquierda y presione al mismo tiempo el botón B, como se muestra en la figura 22. Empuje el mango hacia adelante para plegar la estructura (fig. 22A). La silla de paseo se bloquea automáticamente en la posición cerrada. Una vez cerrada, la silla de paseo permanece en posición vertical sin necesidad de apoyo. Para que el producto resulte aún más compacto cuando está cerrado (fig. 22B) el mango puede plegarse en la posición de cierre como se describe en el punto 8.

## USO DE LA SILLITA PARA AUTOMÓVIL KEYFIT EN LA SILLA DE PASEO

En la silla de paseo Simplicity se puede enganchar la sillita para automóvil Keyfit.

ATENCIÓN: Antes de utilizar la silla de paseo junto con la sillita para automóvil, compruebe siempre que el sistema de enganche se encuentre correctamente bloqueado.

La sillita para automóvil Keyfit, enganchada a la silla de paseo, se puede utilizar para niños recién nacidos y hasta los 13 kg de peso, o hasta cuando estén en condiciones de permanecer sentados por sí solos.

Con la silla de paseo abierta, cierre la capota parasol y recline el respaldo por completo.

ATENCIÓN: Si va a usarse la silla para automóvil, el protector de la silla de paseo no debe desmontarse.

23. Coloque la empuñadura de la sillita para automóvil en posición vertical, posicione la sillita de manera tal que quede orientada en la dirección opuesta al sentido de marcha, y fjela en la silla de paseo prestando atención a que quede bien enganchada en ambos lados (se oirá un click que confirma que ha quedado bien puesta en los 2 lados) (fig. 23).

ATENCIÓN: Antes del uso, cerciórese de que los dispositivos de fijación de la sillita para automóvil estén bien acoplados, tirando de ella hacia arriba.

ATENCIÓN: Nunca ponga la sillita para automóvil en la configuración "frente calle".

24. Para desenganchar la sillita de la silla de paseo, basta con apretar el botón naranja de la parte de atrás, como se muestra en la figura 24, y levantar la sillita para automóvil sujetándola por la empuñadura en posición

vertical.

ATENCIÓN: El enganche y el desenganche de la sillita se pueden realizar también con el bebé acomodado en ella; sin embargo, el peso del niño puede dificultar dichas operaciones.

## EXTRACCIÓN Y COLOCACIÓN DE LA FUNDA DE LA SILLA DE PASEO

25. Para desenfundar la estructura, quite las solapas laterales del asiento: Desenganche los 3 botones automáticos situados en los brazos y quite las solapas del asiento, como se muestra en la figura 25.

26. Llegados a este punto, es necesario desenganchar los botones automáticos presentes bajo los lados del asiento (fig. 26A) y soltar del bastidor las aletas de tela laterales del respaldo, como se muestra en la figura 26B.

27. Separe las cintas adhesivas que están bajo el asiento, extraiga la correa del separapiernas, desenganche el cinturón abdominal de los anillos en "D" y saque los anillos en "D" de los respectivos ojales presentes en el respaldo (fig. 27A); extraiga la funda de tela (fig. 27B), empezando por la parte del apoyapiernas, hasta quitarlo por completo por el respaldo (fig. 27C).

28. Para lavar fácilmente la funda del asiento, se debe abrir la cinta adhesiva de la base del respaldo y extraer de la funda de tela el elemento rígido (fig. 28).

Para colocarle la funda a la silla de paseo, habrá que repetir el procedimiento descrito en sentido opuesto.

## ACCESORIOS

ATENCIÓN: Los accesorios descritos a continuación pueden no estar presentes en algunas versiones del producto. Lea detenidamente las instrucciones relativas a los accesorios previstos en la configuración que usted ha adquirido.

## KIT DE HOMBRERAS Y SEPARAPIERNAS

La silla de paseo Simplicity puede traer hombreras acolchadas y un separapiernas suave, que garantizan la seguridad y la comodidad del bebé.

29. Inserte las hombreras en los tirantes, como se muestra en la figura 29A, y haga pasar el separapiernas por el acochado correspondiente (fig. 29B).

ATENCIÓN: Si es necesario, regule la longitud del cinturón abdominal mediante las hebillas.

ATENCIÓN: Para garantizar la seguridad del bebé es indispensable usar siempre los cinturones de seguridad.

## CUBIERTA IMPERMEABLE

30. Para fijar la cubierta impermeable, haga pasar las cintas alrededor de los tubos de la silla de paseo por los puntos indicados en la figura 30 (esta operación debe efectuarse en los dos lados de la silla de paseo). Después del uso, deje secar la cubierta si está mojada.

ATENCIÓN: La cubierta impermeable no puede usarse en la silla de paseo sin capota, ya que puede representar un riesgo de asfixia para el bebé.

ATENCIÓN: Si la cubierta impermeable esté montada en la silla de paseo, no la deje expuesta al sol con el bebé acomodado dentro, para evitar el riesgo de sobrecalentamiento.

## CUBREPIERNAS

31. Para utilizar el cubrepiernas, en primer lugar hay que engancharlo en el asiento mediante las cintas adhesivas

de la parte baja del cubrepiernas mismo y bajo la silla de paseo (fig. 31A). La parte superior del cubrepiernas puede fijarse en 2 modalidades distintas. En la primera modalidad, para una mayor protección del bebé, se debe hacer pasar el cubrepiernas bajo el protector delantero y enganchar los botones automáticos a los de la parte de tela presentes en los costados internos de la silla de paseo (fig. 31B). En la segunda modalidad, se debe plegar la parte superior del cubrepiernas sobre sí misma en torno al protector delantero, y enganchar los botones, como se muestra en la figura 31C.

### **BOLSO PORTAOBJETOS**

Algunas versiones de la silla de paseo traen un cómodo bolso portaobjetos.

32. Para enganchar el bolso al mango, use las dos bandas de tela que están en los lados del bolso mismo, y engánchelas mediante los botones automáticos (fig. 32).

**ATENCIÓN:** No cargue el bolso con más de 1 kg de peso.

# PT INSTRUÇÕES PARA A UTILIZAÇÃO

**IMPORTANTE – CONSERVE ESTAS INSTRUÇÕES PARA CONSULTAS FUTURAS.**

**ATENÇÃO:** ANTES DE UTILIZAR, REMOVA E ELIMINE EVENTUAIS SACOS DE PLÁSTICO E TODOS OS ELEMENTOS QUE FAÇAM PARTE DA EMBALAGEM DO PRODUTO OU MANTENHA-OS FORA DO ALCANCE DAS CRIANÇAS.

## ADVERTÊNCIAS

- **ATENÇÃO:** Nunca deixe a sua criança sem vigilância.
- **ATENÇÃO:** Antes da utilização, certifique-se de que todos os mecanismos de segurança se encontram corretamente ativados.
- **ATENÇÃO:** Para evitar lesões durante as operações de abertura e fecho do produto, assegure-se de que a criança está devidamente afastada.
- **ATENÇÃO:** Não deixe a sua criança brincar com este produto.
- **ATENÇÃO:** Utilize sempre os sistemas de retenção.
- A utilização da correia separadora de pernas e do cinto de segurança é indispensável para garantir a segurança do seu filho. Utilize sempre o cinto de segurança, incluindo a correia separadora de pernas.
- **ATENÇÃO:** Antes de utilizar, verifique se o mecanismo de fixação da cadeira auto está corretamente bloqueado.
- **ATENÇÃO:** Este produto não é indicado para correr ou patinar.

- O uso do carrinho de passeio é adequado a crianças com idade entre 0 e 36 meses, até um peso máximo de 15 kg.
- Para crianças desde o nascimento até os 6 meses de idade, aproximadamente, o encosto deve ser utilizado na posição completamente reclinada.
- Somente a Cadeira Auto CHICCO KEYFIT dispõe do dispositivo de fixação adequado compatível e pode ser fixada ao carrinho de passeio CHICCO SIMPLICITY.
- O dispositivo de travagem deve ser sempre acionado durante o colocar e retirar da criança.
- Utilize o dispositivo de travagem sempre que parar.
- Nunca deixe o carrinho de passeio num plano inclinado com a criança lá dentro, mesmo que o sistema de travões esteja acionado.
- Não sobrecarregue o cesto. Peso máximo permitido: 5 kg.
- Qualquer carga pendurada nas pegas e/ou no encosto e/ou nos lados do carrinho de passeio poderá comprometer a estabilidade do mesmo.
- Não transporte mais de uma criança de cada vez.
- Não aplique no carrinho de passeio acessórios, peças de substituição ou componentes não fornecidos ou aprovados pelo fabricante.
- Não utilize o produto se qualquer um dos seus componentes estiver em falta, rasgado ou danificado.
- O carrinho de passeio com a Cadeira Auto instalada, não substitui um berço ou cama. Se o bebé precisar dormir, deverá ser colocado numa alcofa, num berço ou numa cama.

- Verifique, antes da montagem, se o produto e todos os seus componentes apresentam eventuais danos causados pelo transporte. Caso detete algum componente danificado, não utilize o carrinho e mantenha-o fora do alcance das crianças.
- Enquanto efetua as operações de regulação, certifique-se de que as partes móveis do carrinho de passeio não entram em contacto com o corpo da criança.
- Certifique-se de que os utilizadores do carrinho de passeio conhecem o exato funcionamento do mesmo.
- Este produto deve ser utilizado exclusivamente por um adulto.
- O produto deve ser montado exclusivamente por um adulto.
- Para evitar riscos de estrangulamento, não dê à criança objetos com cordões e mantenha-os fora do seu alcance.
- Não utilize o carrinho de passeio em escadas ou escadas rolantes: poderá perder subitamente o controlo do mesmo.
- Tenha muito cuidado sempre que subir ou descer um degrau ou o passeio.
- Se deixar o carrinho de passeio ao sol durante muito tempo, espere que arrefeça antes de colocar a criança no seu interior. A exposição prolongada ao sol pode alterar a cor dos materiais e dos tecidos.
- Evite o contacto do carrinho de passeio com água salgada, para prevenir a formação de ferrugem.
- Não use o carrinho de passeio na praia.
- Quando não estiver a ser utilizado, mantenha o carrinho de passeio fora do alcance das crianças.

## CONSELHOS DE LIMPEZA E MANUTENÇÃO

Este produto necessita de manutenção periódica. As operações de limpeza e manutenção devem ser efetuadas por um adulto.

### LIMPEZA

O carrinho de passeio dispõe de revestimento removível (consulte o capítulo REMOÇÃO E COLOCAÇÃO DO REVESTIMENTO DO CARRINHO DE PASSEIO). Limpe as partes em tecido com uma esponja húmida e detergente neutro. Limpe regularmente as partes em plástico, com um pano húmido. Seque as partes em metal, após um eventual contacto com água, de modo a evitar a formação de ferrugem. Em seguida são indicados os símbolos de lavagem e o respetivo significado:



Lavar à mão em água fria



Não utilizar lixívia



Não secar na máquina



Não passar a ferro



Não limpar a seco

### MANUTENÇÃO

Em caso de necessidade, lubrifique as partes móveis com óleo seco de silicone. Verifique periodicamente o estado de desgaste das rodas e mantenha-as limpas de pó e areia. Certifique-se de que todas as peças de plástico que deslizam sobre tubos de metal se encontram limpas de pó, sujidade e areia, para evitar atritos que possam comprometer o correto funcionamento do carrinho de passeio. Mantenha o carrinho de passeio num local seco.

### INSTRUÇÕES GERAIS

#### ABERTURA

**ATENÇÃO:** ao efetuar esta operação certifique-se de que a criança ou, eventualmente, outras crianças se encontram devidamente afastadas. Certifique-se de que nesta fase as partes móveis do carrinho de passeio não entram em contacto com o corpo da criança.

1. Prima os botões laterais e, simultaneamente, levante a pega, conforme indicado na figura 1A. Em seguida, empurre o cursor A para a esquerda e prima, simultaneamente, o botão B, conforme indicado na figura 1B. Puxe a pega para cima para permitir a abertura do carrinho de passeio, até ouvir um clique de bloqueio (fig. 1C).

**ATENÇÃO:** antes de utilizar, certifique-se de que o carrinho de passeio está bloqueado na posição aberta, verificando se o mecanismo está efetivamente bloqueado.

#### MONTAGEM DAS RODAS DA FRENTE

2. Insira um dos blocos de rodas da frente no carrinho de passeio, até ocorrer o encaixe (fig.2). Repita esta operação para o outro bloco de rodas.

**ATENÇÃO:** antes de utilizar o carrinho de passeio, verifique se ambos os blocos de rodas estão fixados corretamente.

## MONTAGEM DAS RODAS DE TRÁS

- Componentes necessários para a montagem das rodas de trás: ver figura 3.
- Para montar cada roda no eixo traseiro (E), insira por ordem (ver fig. 4A):

- roda (A)
- anilha (B)
- mola (C)
- cobertura de roda (D)

Tenha o cuidado de inserir a mola de fixação como indicado na figura: o lado direito deve ser inserido no orifício do eixo (fig. 4B). Repita a operação de montagem para a outra roda de trás, respeitando sempre a mesma ordem.

- Introduza o eixo traseiro nos encaixes próprios da estrutura até ouvir um clique indicando que o encaixe está concluído (fig. 5).

**ATENÇÃO:** antes de utilizar certifique-se de que o eixo traseiro está fixado corretamente.

## CESTO PORTA-OBJETOS

- Introduza o tubo de suporte do cesto na parte traseira do carrinho de passeio, conforme indicado na figura 6, até ouvir um clique indicando que o encaixe está concluído.
- Conclua as operações de montagem da parte dianteira do cesto, fazendo passar as fitas pelas argolas têxteis específicas e pelo tubo de suporte, situados por baixo da cadeira. Por fim, fixe-o com as duas molas de pressão (fig. 7).

## PEGA REGULÁVEL

- Para regular a altura da pega do carrinho de passeio, prima simultaneamente os 2 botões laterais (fig. 8) e regule a pega na altura desejada.

## BARRA DE PROTEÇÃO FRONTAL

- Para introduzir a barra de proteção frontal, basta encaixá-la pela parte superior nos dois Pernos situados na extremidade dos apoios para os braços, até ouvir um clique indicando que o bloqueio está concluído, como mostrado na figura 9.
- Para extrair a barra de proteção frontal, prima os dois botões da barra e puxe-a para cima (fig. 10)
- Além disso, é possível abrir a barra apenas de um lado e rodá-la, para facilitar a colocação da criança na cadeira (fig. 11).

**ATENÇÃO:** a barra de proteção frontal não deve ser utilizada para levantar o produto com ou sem a criança lá dentro.

## UTILIZAÇÃO DOS CINTOS DE SEGURANÇA

O carrinho de passeio está equipado com um sistema de retenção de cinco pontos de fixação constituído por duas correias dos ombros, um cinto abdominal e uma correia separadora de pernas com fecho.

- ATENÇÃO:** para o transporte no carrinho de passeio de crianças desde o nascimento até aos 6 meses de idade, aproximadamente, é necessário utilizar as correias dos ombros, fazendo-as passar através das duas presilhas de regulação (fig. 12). Depois de ter instalado a criança no carrinho de passeio, feche o cinto (fig. 12), fazendo passar os dois ganchos (A) na fivela das correias dos

ombros (B) e depois no da correia separadora de pernas (C); regule a altura das correias dos ombros para fazê-las aderir aos ombros da criança. Certifique-se de que o cinto está sempre corretamente fechado. Para abrir o cinto, prima e puxe os ganchos laterais.

**ATENÇÃO:** para garantir a segurança do seu filho é indispensável utilizar sempre os cintos de segurança.

**ATENÇÃO:** após a remoção do cinto abdominal (por exemplo, para o lavar), certifique-se de que o volta a colocar corretamente, fazendo-o passar através dos 2 anéis D. As correias devem ser novamente reguladas. Para verificar se o cinto está corretamente colocado, depois de instalar a criança e ajustar as correias, puxe com força as extremidades do cinto.

## REGULAÇÃO DO ENCOSTO

O encosto é regulável em 4 posições.

- Para inclinar o encosto, basta levantar a pega de regulação situada na parte de trás do próprio encosto (fig. 13) e empurrar para baixo.
- Para levantar o encosto, basta elevá-lo até à posição desejada, sem pressionar a pega (fig. 14).

**ATENÇÃO:** com o peso da criança, estas operações podem tornar-se mais difíceis.

## TRAVÕES TRASEIROS

As rodas de trás dispõem de um par de travões que permitem atuar simultaneamente em ambas as rodas de trás, agindo somente em um pedal.

- Para travar o carrinho de passeio, prima para baixo um dos dois pedais existentes ao lado das rodas de trás, conforme indicado na figura 15.
- Para desbloquear o sistema de travagem, empurre para cima um dos dois pedais existentes ao lado das rodas de trás, conforme indicado na figura 16.

## RODAS DIRECIONÁVEIS

- Para utilizar as rodas da frente direcionáveis, levante a patilha situada entre as duas rodas. Use as rodas livres em superfícies lisas. Para bloquear as rodas, coloque a patilha em baixo (fig. 17).

**ATENÇÃO:** as rodas direcionáveis garantem uma condução mais fácil do carrinho de passeio; no entanto, em terrenos irregulares é aconselhável utilizar as rodas bloqueadas para garantir uma maior estabilidade (pisos de gravilha, terra batida, etc.)

**ATENÇÃO:** ambas as rodas devem estar simultaneamente bloqueadas ou desbloqueadas.

## CAPOTA PARA-SOL

- Para fixar a capota, aperte os cliques de plástico nos tubos da estrutura e as tiras de velcro nas posições específicas, conforme indicado na figura 18.

**ATENÇÃO:** A operação de fixação da capota deve ser feita em ambos os lados do carrinho de passeio. Certifique-se de que ficou corretamente bloqueada.

Para remover a capota da estrutura, remova as tiras de velcro e os cliques de plástico.

- Para abrir a capota, empurre o arco dianteiro para a frente, conforme indicado na figura 19. Para a fechar, realize a operação no sentido inverso.
- A capota inclui uma janelinha transparente para garantir um maior contacto visual e controlo da criança. A janeli-

na pode ser coberta ou descoberta utilizando a aba de tecido específica, conforme indicado na figura 20.

### APOIO DAS PERNAS REGULÁVEL

É possível regular o apoio das pernas em duas posições.

21. Para baixar o apoio das pernas, segure no tubo do próprio apoio das pernas, puxe-o para fora e, em seguida, rode-o para baixo (fig. 21). Para levantar o apoio das pernas a partir da posição mais baixa, basta empurrá-lo para cima.

### FECHO DO CARRINHO DE PASSEIO

**ATENÇÃO:** ao efetuar esta operação certifique-se de que a criança ou, eventualmente, outras crianças se encontram devidamente afastadas. Certifique-se de que nesta fase as partes móveis do carrinho de passeio não entram em contacto com o corpo da criança. Antes de fechar o carrinho, verifique se o cesto porta-objetos está vazio e a capota fechada.

O carrinho de passeio dispõe de um comando de fecho que pode ser utilizado com uma única mão.

22. Para fechar o carrinho de passeio, empurre o cursor A para a esquerda e prima, simultaneamente, o botão B, conforme indicado na figura 22. Empurre a pega para a frente para dobrar a estrutura (fig. 22A). O carrinho de passeio bloquear-se-á automaticamente na posição fechada. O carrinho de passeio, depois de fechado, fica de pé sozinho. Para que o carrinho fique mais compacto, quando fechado (fig. 22B), é possível dobrar a pega na posição de fechado conforme descrito no ponto 8.

### UTILIZAÇÃO DA CADEIRA AUTO KEYFIT NO CARRINHO DE PASSEIO

A cadeira auto Keyfit pode ser fixada no carrinho de passeio Simplicity.

**ATENÇÃO:** Antes de utilizar o carrinho de passeio em combinação com a cadeira, verifique sempre se o sistema de fixação está corretamente bloqueado.

A cadeira auto Keyfit, fixada no carrinho de passeio, pode ser utilizada por crianças desde o nascimento até 13 kg de peso ou até enquanto não forem capazes de estar sentadas sozinhas.

Mantendo o carrinho de passeio aberto, feche a capota para-sol e recline completamente o encosto.

**ATENÇÃO:** Para a utilização com a cadeira, a barra do carrinho de passeio não deve ser removida.

23. Posicione a pega da cadeira auto na vertical, mantendo a cadeira no sentido inverso à marcha, e fixe-a no carrinho de passeio assegurando-se do encaixe de ambos os lados (ouvirá um clique indicando o correto encaixe nos dois lados) (fig. 23).

**ATENÇÃO:** Antes de utilizar, verifique se os dispositivos de fixação da cadeira estão corretamente bloqueados, puxando a cadeira para cima.

**ATENÇÃO:** Nunca posicione a cadeira auto virada para frente.

24. Para soltar a cadeira do carrinho de passeio, é suficiente premir a botão laranja posterior, como indicado na figura 24, e levantar a cadeira segurando-a pela pega posicionada na vertical.

**ATENÇÃO:** As operações de fixação e remoção da cadeira podem ser efetuadas mesmo com a criança instalada na cadeira, mas com o peso da criança acima mencionadas operações poderão tornar-se menos simples.

### REMOÇÃO E COLOCAÇÃO DO REVESTIMENTO DO CARRINHO DE PASSEIO

25. Para remover o revestimento, retire as abas laterais da cadeira: desencaixe as 3 molas de pressão situadas nos braços e remova as abas da cadeira, conforme indicado na figura 25.

26. Neste momento, é necessário desencaixar as molas de pressão existentes por baixo das partes laterais da cadeira (fig. 26A) e soltar da estrutura as abas de tecido laterais do encosto, conforme indicado na figura 26B.

27. Remova as tiras de velcro situadas por baixo da cadeira, retire a correia separadora de pernas, remova o cinto abdominal dos anéis em "D" e retire os anéis em "D" das respetivas argolas existentes no encosto (fig. 27A); começando no apoio das pernas, retire o tecido (fig. 27B) até o remover completamente do encosto (fig. 27C).

28. Para lavar facilmente o tecido da cadeira, é necessário abrir a tira de velcro na base do encosto e remover o elemento rígido, retirando-o do tecido (fig. 28).

Para colocar o revestimento no carrinho de passeio, realize as operações descritas acima no sentido inverso.

### ACESSÓRIOS

**ATENÇÃO:** Alguns versões do produto podem não estar equipadas com os acessórios que em seguida se descrevem. Leia atentamente as instruções relativas aos acessórios existentes na configuração que adquiriu.

### KIT DE PROTETORES DOS OMBROS E CORREIAS SEPARADORAS DE PERNAS

O carrinho de passeio Simplicity pode incluir protetores dos ombros acolchoados e uma correia separadora de pernas macia, capazes de garantir a segurança e o conforto da criança.

29. Introduza os protetores dos ombros nas correias, conforme indicado na figura 29A e passe a correia separadora de pernas através do respetivo protetor (fig. 29B).

**ATENÇÃO:** se necessário, regule a largura do cinto abdominal, através das fivelas.

**ATENÇÃO:** para garantir a segurança da sua criança, é indispensável utilizar sempre os cintos de segurança.

### CAPA IMPERMEÁVEL

30. Para fixar a capa impermeável, passe os laços ao redor dos tubos do carrinho de passeio nas posições indicadas na figura 30 (as operações são efetuadas em ambos os lados do carrinho de passeio). Depois da utilização, se a capa estiver molhada, deixe-a secar ao ar livre.

**ATENÇÃO:** A capa impermeável não pode ser utilizada em carrinhos de passeio que não disponham de capota, pois pode provocar asfixia na criança.

**ATENÇÃO:** quando a capa impermeável está montada no carrinho de passeio, nunca o deixe exposto ao sol com a criança dentro, para evitar o risco de aquecimento excessivo.

### COBRE-PERNAS

31. Para utilizar o cobre-pernas, em primeiro lugar, é necessário encaixá-lo na cadeira utilizando as tiras de velcro situadas na parte inferior do cobre-pernas e por baixo da cadeira do carrinho de passeio (fig. 31A). A parte superior do cobre-pernas pode ser fixada em dois modos diferentes. No primeiro modo, para uma maior prote-



ção da criança, é necessário passar o cobre-pernas sob a barra de proteção frontal e encaixar as molas de pressão nas molas da parte têxtil existentes nas partes laterais internas do carrinho de passeio (fig. 31B). No segundo modo, é necessário dobrar a parte superior do cobre-pernas sobre si próprio em redor da barra de proteção frontal e encaixar as molas, conforme indicado na figura 31C.

### **BOLSA PORTA-OBJETOS**

Algumas versões do carrinho de passeio podem dispor de uma confortável bolsa porta-objetos.

32. Para fixar a bolsa na barra, utilize as duas tiras de tecido existentes nas partes laterais da própria bolsa e fixe-as com as molas de pressão (fig. 32).

**ATENÇÃO:** não carregue a bolsa com um peso superior a 1 kg.

# NL GEBRUIKSAANWIJZING

## BELANGRIJK - BEWAAR DEZE INSTRUCTIES OM ZE LATER TE KUNNEN RAADPLEGEN.

**LET OP:** VERWIJDER VOOR HET GEBRUIK EVENTUELE PLASTIC ZAKKEN EN ALLE ANDERE VERPAKKINGSONDERDELEN EN GOOI ZE WEG OF HOUD ZE IN IEDER GEVAL BUITEN HET BEREIK VAN KINDEREN.

### WAARSCHUWINGEN

- **LET OP:** Laat uw kind nooit zonder toezicht achter.
- **LET OP:** Verzeker u ervan voor gebruik dat alle vergrendelmechanismen correct zijn aangebracht.
- **LET OP:** Om letsel te voorkomen dient u bij het in- en openklappen van het product er voor te zorgen dat het kind zich op een veilige afstand bevindt.
- **LET OP:** Sta niet toe dat uw kind met dit product speelt.
- **LET OP:** Gebruik altijd de veiligheidssystemen.
- Het gebruik van tussenbeenstukken en veiligheidsgordels is nodig om de veiligheid van het kind te garanderen. Gebruik de veiligheidsgordels altijd samen met het tussenbeenstuk.
- **LET OP:** Controleer voor het gebruik of het bevestigingsmechanisme van het autostoeltje goed is vastgemaakt.
- **LET OP:** Dit product is niet geschikt

- om mee te rennen of te skeeleren.
- De wandelwagen mag worden gebruikt voor kinderen van 0 tot 36 maanden, tot een gewicht van maximaal 15 kg.
- Voor kinderen vanaf de geboorte tot de leeftijd van ongeveer 6 maanden moet de rugleuning op de volledig neergelaten stand worden gebruikt.
- Alleen het CHICCO KEYFIT autostoeltje dat de speciale compatibele bevestiging heeft kan worden vastgemaakt op de wandelwagen CHICCO SIMPLICITY.
- Het product moet altijd op de rem staan als je het kind erin zet of eruit haalt.
- Gebruik de rem telkens wanneer u stopt.
- Laat de wandelwagen nooit met het kind erin op een helling staan, ook al zijn de remmen geactiveerd.
- Overbelast de mand niet. Maximumgewicht 5 kg.
- Elk gewicht dat aan de handgrepen en/of de rugleuning en/of de zijkanen van de wandelwagen is bevestigd, kan de stabiliteit van de wandelwagen in het gedrang brengen.
- Vervoer niet meer dan één kind tegelijkertijd.
- Breng geen accessoires, reserveonderdelen of onderdelen op de wandelwagen aan, die niet door de fabrikant geleverd of goedgekeurd zijn.
- Gebruik het artikel niet als er onderdelen stuk of gescheurd zijn, of ontbreken.
- Als het autostoeltje op de structuur van de wandelwagen geïnstalleerd

is, vervangt het de draagmand of het bedje niet. Als het kind moet slapen, moet het in een draagmand, wieg of bedje worden gelegd.

- Controleer voor de montage of het artikel en de onderdelen ervan niet beschadigd zijn tijdens het transport. In dat geval mag het artikel niet worden gebruikt en dient het buiten het bereik van kinderen te worden gehouden.
- Zorg ervoor dat bij de regelhandelingen de bewegende delen van de wandelwagen niet in aanraking komen met het lichaam van het kind.
- Verzeker u ervan dat de gebruikers van de wandelwagen goed weten hoe hij werkt.
- Dit product mag uitsluitend door een volwassene worden gebruikt.
- Het product mag uitsluitend door een volwassene worden gemonteerd.
- Om gevaar voor wurging te voorkomen mag u het kind geen voorwerpen met touwen geven of ze binnen het bereik van het kind laten liggen.
- Gebruik de wandelwagen niet op trappen of roltrappen: u zou de controle erover onverwachts kunnen verliezen.
- Kijk goed uit als u een trede of de stoep op- of afgaat.
- Als u de wandelwagen gedurende lange tijd in de zon laat staan, wacht dan tot hij afgekoeld is voordat u het kind erin zet. Door lang in de zon te staan kunnen de materialen en stoffen van kleur veranderen.
- Zorg ervoor dat de wandelwagen niet in aanraking komt met

zilt water om roestvorming te voorkomen.

- Gebruik de wandelwagen niet op het strand.
- Als de wandelwagen niet wordt gebruikt, dient hij buiten het bereik van kinderen te worden gehouden.

### REINIGINGS- EN ONDERHOUDSTIPS

Dit artikel heeft geregeld onderhoud nodig. Reinigings- en onderhoudswerkzaamheden mogen alleen door een volwassene worden verricht.

### REINIGEN

De bekleding kan van de wandelwagen verwijderd worden (zie paragraaf DE BEKLEDING VAN DE WANDELWAGEN NEMEN EN AANBRENGEN). Reinig de stoffen delen met een vochtige spons en een neutraal wasmiddel. Reinig de kunststof delen regelmatig met een vochtige doek. Na eventuele aanraking met water moeten de metalen delen afgedroogd worden om roestvorming te voorkomen. Hieronder worden de wassymbolen met hun betekenis weergegeven:



Met koud water met de hand wassen



Niet bleken



Niet in de droogtrommel drogen



Niet strijken



Niet chemisch laten reinigen

### ONDERHOUD

Smeer de bewegende delen indien nodig met droge siliconenolie. Controleer periodiek de slijtagestaat van de wielen en houd ze vrij van stof en zand. Verzeker u ervan dat de kunststof delen, die over de metalen buizen lopen, vrij zijn van stof, vuil en zand om wrijving te voorkomen, wat de goede werking van de wandelwagen kan schaden. Berg de wandelwagen op een droge plaats op.

### ALGEMENE INSTRUCTIES

#### OPENEN

LET OP: Let er bij deze handeling op dat het kind en eventuele andere kinderen zich op een veilige afstand bevinden. Verzeker u er tijdens deze fase van dat de bewegende delen van de wandelwagen niet in aanraking komen met het lichaam van het kind.

1. Druk op de knoppen aan de zijkanten en trek tegelijkertijd de handgreep omhoog zoals te zien is op afbeelding 1A. Duw vervolgens de schuifknop A naar links en druk tegelijkertijd op de knop B, zoals te zien is op afbeelding 1B. Trek de handgreep omhoog zodat de wandelwagen opengaat tot u de blokkeerkliek hoort (fig. 1C).

LET OP: verzeker u er voor gebruik van dat de wandelwagen

op de open stand vergrendeld is, door te controleren of het mechanisme inderdaad geblokkeerd is.

## DE VOORWIELEN MONTEREN

2. Steek het voorwielblok op de wandelwagen tot het blokkeert (fig.2). Herhaal deze handeling bij het andere wielblok.

LET OP: Verzeker u er voor het gebruik van dat de wielblokken goed zijn vastgezet.

## DE ACHTERWIELEN MONTEREN

3. Voor de montage van de achterwielen noodzakelijke onderdelen: zie afbeelding 3.

4. Om ieder wiel op de achteras (E) te monteren, brengt u in de volgende volgorde aan (zie fig. 4A):

- wiel (A)
- ring (B)
- klem (C)
- wieldrop (D)

Let erop dat je de bevestigingsklem aanbrengt, zoals in de afbeelding wordt getoond: de rechte kant moet in de boring van de as aangebracht worden (fig. 4B). Herhaal de handeling voor de montage ook bij het andere achterwiel in dezelfde volgorde.

5. Steek de achteras in de speciale zittingen in het frame totdat u de bevestigingsklik hoort (fig. 5).

LET OP: verzeker je er voor het gebruik van dat de achteras goed is bevestigd.

## BOODSCHAPPENMAND

6. Steek de steunbuis van de boodschappenmand aan de achterkant van de wandelwagen zoals te zien is op afbeelding 6, totdat u de bevestigingsklik hoort.

7. Monteer de voorkant van de boodschappenmand: steek de banden in de stoffen openingen en op de steunbuis onder de zitting en maak hem vervolgens vast met de twee drukknoppen (fig. 7).

## VERSTELBARE HANDGREEP

8. Om de hoogte van de greep van de wandelwagen te verstellen, drukt u de 2 drukknoppen aan de zijkanten tegelijk in (fig. 8) en zet u de handgreep op de gewenste hoogte.

## VEILIGHEIDSBEUGEL

9. Om de veiligheidsbeugel aan te brengen maakt u hem langs boven vast op de twee pinnen aan de uiteinden van de armleuningen totdat u de bevestigingsklik hoort, zoals te zien is op afbeelding 9.

10. Om de veiligheidsbeugel te verwijderen drukt u op de twee knoppen op de buitenkant van de beugel en trekt u hem omhoog (fig. 10)

11. De beugel kan ook aan een zijde geopend en geroteerd worden om het kind gemakkelijker op de zitting te plaatsen (fig. 11).

LET OP: De veiligheidsbeugel mag niet worden gebruikt om het product met het kind erin op te tillen.

## GEBRUIK VAN DE VEILIGHEIDSGORDELS

De wandelwagen is uitgerust met een veiligheidssysteem

met vijf verankeringspunten bestaande uit twee schouderbanden, twee afstelknoopsgaten, een buikgordel en een tussenbeenstuk met gesp.

12. LET OP: Om ze te gebruiken voor kinderen vanaf de geboorte tot ongeveer 6 maanden moeten de schouderbanden worden gebruikt door ze eerst door de twee afstelopeningen te halen (fig. 12). Zet het kind in de wandelwagen, doe hem de veiligheids gordels om (afb. 12A) en steek eerst de twee gesp tongen (A) door de gesp van de schouderbanden (B) en dan in de gesp van het tussenbeenstuk (C); regel de hoogte van de schouderbanden zodanig dat ze op de schouder van het kind rusten. Zorg ervoor dat de schouderbanden altijd correct zijn vastgemaakt. Druk op de zijtongen en trek eraan, om de gordel los te maken.

LET OP: Om de veiligheid van uw kind te garanderen, moeten de veiligheids gordels altijd gebruikt worden.

LET OP: na de buikgordel te hebben verwijderd (bijv. om hem te wassen) verzekert u zich ervan dat hij juist wordt gemonteerd wordt en door de 2 D-ringen wordt gestoken. De gordels moeten opnieuw afgesteld worden. Om te controleren of de gordels goed zijn bevestigd, trekt u hard aan het uiteinde van de gordels als het kind in het stoeltje zit en is vastgezet.

## DE RUGLEUNING AFSTELLEN

De rugleuning kan op 4 standen worden afgesteld.

13. Om de rugleuning schuin te zetten haalt u de verstelgreep aan de achterkant van de rugleuning omhoog (fig. 13) en trekt u de rugleuning omlaag.

14. Om de rugleuning omhoog te halen tilt u ze tot de gewenste stand op, zonder op de handgreep te drukken (fig. 14).

LET OP: Met het gewicht van het kind kunnen deze handelingen moeilijker zijn.

## ACHTERSTE REMMEN

De achterwielen zijn uitgerust met dubbele remmen, waardoor met één enkel pedaal tegelijkertijd op beide achterwielen wordt geremd.

15. Duw een van de twee pedalen naast de achterwielen omlaag om de wandelwagen af te remmen, zoals te zien is op afbeelding 15.

16. Duw een van de twee pedalen naast de achterwielen omhoog om het remsysteem te deblokken, zoals te zien is op afbeelding 16.

## ZWENKWIELEN

17. Om de voorwielen vrij te laten draaien moet u de hendel tussen de twee wielen omhoog duwen. Gebruik de vrije wielen op glad terrein. Om de wielen te vergrendelen, zet u de hendel weer op de lage stand (fig. 17).

LET OP: De zwenkwielen garanderen een betere bestuurbaarheid van de wandelwagen; op hobbelig terrein is het echter raadzaam de wielen vergrendeld te gebruiken om soepeler te rijden (grind, zandweg, etc.).

LET OP: Beide wielen moeten altijd tegelijkertijd worden vergrendeld of ontgrendeld.

## ZONNEKAP

18. Om de kap te bevestigen maakt u de plastic clips vast op de framebuizen en bevestigt u de klittenbanden op de specifieke plaatsen, zoals te zien is op afbeelding 18.

LET OP: De kap dient aan beide kanten van de wandelwagen te worden bevestigd. Controleer of hij goed is vastgemaakt. Om de kap te verwijderen dient u de klittenbanden en de plastic clips los te maken.

19. Om de kap te openen duwt u het boogje aan de voorkant vooruit zoals te zien is op afbeelding 19. Om de kap te sluiten doet u hetzelfde in omgekeerde zin.
20. De kap is voorzien van een transparant raampje voor meer oogcontact en controle van het kind. Het raampje kan afgedekt worden met de daarvoor bestemde stoffen doek, zoals te zien is op afbeelding 20.

## VERSTELBARE VOETENSTEUN

De voetensteun kan in 2 standen worden afgesteld.

21. Grijp de buis van de voetensteun vast om de voetensteun laag te zetten, trek hem naar buiten en draai hem vervolgens omlaag (fig. 21). Duw de voetensteun eenvoudigweg omhoog om hem vanuit de lage stand hoog te zetten.

## DE WANDELWAGEN DICHTPLOOIEN

LET OP: Let er bij deze handeling op dat het kind en eventuele andere kinderen zich op een veilige afstand bevinden. Verzekert u er tijdens deze fase van dat de bewegende delen van de wandelwagen niet in aanraking komen met het lichaam van het kind. Voordat u de wagen inklaapt eerst controleren of de boodschappenmand leeg is en de kap dicht is.

De wandelwagen is voorzien van een sluitsysteem dat met een hand kan worden bediend.

22. Duw de schuifknop A naar links en druk tegelijkertijd op de knop B om de wandelwagen te sluiten, zoals te zien is op afbeelding 22. Duw de handgreep naar voor om het frame te plooiën (fig. 22A). De wandelwagen wordt automatisch vergrendeld in de gesloten stand. De gesloten wandelwagen blijft rechtop staan. Om het gesloten product compacter te maken (fig. 22B) kunt u de handgreep omlaag plooiën in de gesloten stand, zoals uitgelegd in punt 8.

## GEbruik VAN KEYFIT AUTOSTOELTJE OP DE WANDELWAGEN

Het Keyfit autostoeltje kan op de wandelwagen Simplicity worden bevestigd.

LET OP: Alvorens de wandelwagen in combinatie met het autostoeltje te gebruiken, dient altijd te worden gecontroleerd of het bevestigingssysteem goed vergrendeld is.

Het Keyfit autostoeltje kan op de wandelwagen gebruikt worden voor kinderen vanaf de geboorte tot 13 kg of tot ze nog niet alleen rechtop kunnen zitten.

Houd de wandelwagen open, sluit de zonnekap en zet de rugleuning volledig neer.

LET OP: De beugel van de wandelwagen mag niet verwijderd worden als de wandelwagen samen met het autostoeltje gebruikt wordt.

23. Zet de handgreep van het autostoeltje verticaal, zet het autostoeltje tegen de rijrichting in en bevestig het op de wandelwagen. Let er goed op dat beide zijden worden vastgezet (u hoort een bevestigingsklik aan de 2 zijden) (fig. 23).

LET OP: Controleer voor het gebruik of de bevestigingsmechanismen van het autostoeltje goed zijn vastgemaakt door het autostoeltje omhoog te trekken.

LET OP: Plaats het autostoeltje nooit naar de rijweg gericht.

24. Maak het autostoeltje los van de wandelwagen met een simpele druk op de oranje knop aan de achterkant zoals te zien is op afbeelding 24 en til het op bij de handgreep die in de verticale stand is gezet.

LET OP: Het autostoeltje kan ook met het kind erin vast- en losgemaakt worden; met het gewicht van het kind kunnen deze handelingen echter minder gemakkelijk zijn.

## DE BEKLEDING VAN DE WANDELWAGEN NEMEN EN AANBRENGEN

25. Om de bekleding weg te nemen verwijdert u de zijkanten van de zitting: maak de 3 drukknopen op de armleningen los en verwijder de zijkanten van de zitting, zoals te zien is op afbeelding 25.

26. Nu dient u de drukknopen onder de zijkanten van de zitting los te maken (fig. 26A) en de stoffen driehoeken aan de zijkanten van de rugleuning, zoals te zien is op afbeelding 26B.

27. Trek de klittenbanden onder de zitting los, neem de tussenbeengordel uit, trek de buikgordel uit de "D"-ringen en de "D"-ringen uit de speciale openingen in de rugleuning (fig. 27A); verwijder de stof, te beginnen bij de voetensteun (fig. 27B) totdat u hem helemaal van de rugleuning trekt (fig. 27C).

28. Om de stof van de zitting gemakkelijk te wassen opent u de klittenband onderaan de rugleuning om het stijve element uit de stof te nemen (fig. 28).

Om de bekleding op de wandelwagen aan te brengen voert u de hiervoor beschreven handelingen in omgekeerde volgorde uit.

## ACCESSOIRES

LET OP: Het kan zijn dat de vervolgens beschreven accessoires bij enkele uitvoeringen van het product niet aanwezig zijn. Lees de instructies betreffende de accessoires die aanwezig zijn bij de door u gekochte uitvoering aandachtig door.

## KIT SCHOUDERBESCHERMSTUKKEN EN TUSSENBEENSTUK

De wandelwagen Simplicity kan uitgerust worden met gestoffeerde schouderbeschermstukken en een zacht tussenbeenstuk die de veiligheid en het gemak van het kind verzekeren.

29. Steek de schouderriemen in de beschermstukken, zoals te zien is op afbeelding 29A, en steek de tussenbeenriem door het tussenbeenstuk (fig. 29B).

LET OP: regel zo nodig de breedte van de buikgordel door middel van de gespen.

LET OP: Om de veiligheid van uw kind te garanderen, moeten de veiligheids gordels beslist altijd worden gebruikt.

## REGENHOES

30. Wikkel de bandjes om de buizen van de wandelwagen op de in afbeelding 30 aangegeven plaatsen om de regenhoes te bevestigen (doe dit aan beide zijden van de wandelwagen). Laat de regenhoes na het gebruik aan de lucht drogen als ze nat is.

LET OP: De regenhoes mag niet op de wandelwagen zonder kap worden gebruikt, omdat het kind hierdoor kan stikken.

LET OP: laat de wandelwagen nooit met het kind in de

zon staan wanneer de regenhoes is aangebracht vanwege gevaar voor oververhitting.

## **VOETENZAK**

31. Om de voetenzak te kunnen gebruiken moet hij eerst aan de zitting worden vastgemaakt met de klittenbanden aan de onderkant van de voetenzak en onder de zitting van de wandelwagen (fig. 31A). De bovenkant van de voetenzak kan op 2 verschillende wijzen worden vastgemaakt. De eerste wijze beschermt het kind beter en bestaat eruit dat de voetenzak onder de veiligheidsbeugel wordt gestoken en dat de drukknoppen worden vastgedrukt op de drukknoppen op de stoffen zijanten van de wandelwagen (fig. 31B). Bij de tweede wijze wordt de bovenkant van de voetenzak rond de veiligheidsbeugel geplooid en vastgemaakt met de drukknoppen, zoals te zien is op afbeelding 31C.

## **TAS**

Sommige uitvoeringen van de wandelwagen kunnen ook van een handige tas voorzien zijn.

32. Maak de tas aan de handgreep vast met de stoffen bandjes aan de zijanten van de tas en bevestig ze met de drukknoppen (fig. 32).

LET OP: Laad niet meer dan 1 kg in de tas.

## SV BRUKSANVISNING

### VIKTIGT – SPARA DESSA INSTRUKTIONER FÖR FRAMTIDA BEHOV

**OBS!** TA FÖRST AV OCH SLÄNG EVENTUELLA PLASTPÅSAR OCH ALLA ANDRA KOMPONENTER AV FÖRPACKNINGSMATERIALET FÖRE ANVÄNDNING, ELLER FÖRVARA UTOM RÄCKHÅLL FÖR BARN.

### VARNINGAR

- **OBS!** Lämna aldrig ditt barn utan tillsyn.
- **OBS!** Se till att alla säkerhetsmekanismer kopplats korrekt före användning.
- **OBS!** För att undvika skador när produkten fälls ut eller fälls ihop, se till att barnet befinner sig på säkert avstånd.
- **OBS!** Låt inte barnet leka med denna produkt.
- **OBS!** Använd alltid fastspänningssystemet.
- Användning av grenrem och säkerhetssele är nödvändig för att garantera barnets säkerhet. Använd alltid både säkerhetssele och grenremmen.
- **OBS!** Före användning, kontrollera att bilbarnstolens spärrmekanism är korrekt blockerad.
- **OBS!** Den här produkten är inte lämplig att använda när man springer eller åker rullskridskor.
- Denna sittvagn får endast användas av barn i åldern mellan 0 och 36 månader, upp till max 15 kg vikt.
- Ryggstödet ska användas fullstän-

dig bakåtlutat för nyfödda barn tills de är cirka 6 månader.

- Endast bilbarnstolen CHICCO KEYFIT försedd med det avsedda kompatibla fästsystemet får lov att sättas fast på sittvagnen CHICCO SIMPLICITY.
- Bromsen ska alltid ha aktiverats när man sätter i eller tar ur barnet.
- Använd bromsen när du stannar vagnen.
- Lämna aldrig sittvagnen på ett slutande plan med barnet i, även om bromsarna är ilagda.
- Överbelasta inte varukorgen. Maximal vikt 5 kg.
- Eventuella vikter som fästs på handtagen och/eller på ryggstödet och/eller på barnvagnens sidor kan göra vagnen instabil.
- Transportera inte mer än ett barn åt gången.
- Använd inte sittvagnen med tillbehör, reservdelar eller komponenter som inte kommer från eller godkännts av tillverkaren.
- Använd inte produkten om någon del är trasig, söndersliten eller fattas.
- När bilbarnstolen är monterad på sittvagnen får den inte användas som barnsäng. Om barnet behöver sova ska man helst lägga det i en babylift, vagg eller säng.
- Innan produkten monteras ska man kontrollera att den och dess komponenter inte uppvisar några skador som uppstått under transporten. Om så är fallet ska produkten inte användas och den ska hållas utom räckhåll för barn.
- När sittvagnen justeras ska du säkerställa att dess rörliga delar inte

kommer i kontakt med barnet.

- Alla som använder sittvagnen måste känna till exakt hur den fungerar.
- Denna produkt får bara användas av vuxna personer.
- Produkten får bara monteras av vuxna personer.
- Ge inte föremål med snören till barnet och se till så att sådana föremål inte finns i närheten av barnet för att undvika risk för strypning.
- Gå inte i trappor eller rulltrappor med sittvagnen: du kan plötsligt förlora kontrollen över den.
- Var försiktig när du går upp eller ned för trappsteg eller trottoar.
- Om sittvagnen stått i solen länge ska man vänta tills den svalnat innan barnet sätts i vagnen. Långvarig exponering av sittvagnen i solen kan göra att material och tyg bleks.
- Undvik saltvatten på sittvagnen för att förebygga rostbildning.
- Använd inte sittvagnen på stranden.
- När sittvagnen inte används ska den hållas utom räckhåll för barn.

## RÅD FÖR RENGÖRING OCH SKÖTSEL

Den här produkten behöver regelbunden skötsel. Får bara rengöras och skötas av en vuxen person.

## RENGÖRING

Sittvagnens klädsel är avtagbar (se paragraf TA AV/SÄTTA PÅ SITTVAGNENS KLÄDSEL). Rengör tygdelarna med en fuktig svamp och mild tvål. Rengör plastdelar regelbundet med en fuktad trasa. Torka av metalldelar som kommit i kontakt med vatten, så att inte rost bildas. Nedan beskrivs tvättsymbolerna och deras betydelser:

 Handvätt i kallt vatten

 Blek inte

 Torktumla inte

 Stryk inte

 Kemtvätta inte

## SKÖTSEL

Smörj de rörliga delarna om nödvändigt med torr silikonolja. Kontrollera regelbundet hjulens skick och håll dem rena från damm och sand. Säkerställ att alla plastdelar som rör sig längs metallrören är rena från damm, smuts och sand för att förhindra nötningar som kan försämra sittvagnens funktion. Förvara vagnen på torrt ställe.

## ALLMÄNNA INSTRUKTIONER

### FÄLLA UT VAGNEN

OBS! När detta utförs ska man försäkra sig om att barnet, och eventuella andra barn, befinner sig på behörigt avstånd. Försäkra dig om att sittvagnens rörliga delar inte kan göra illa barnet när du gör detta.

1. Tryck samtidigt på sidoknapparna och lyft upp handtaget på det sätt som visas i figur 1A. Tryck därefter skjutreglaget A åt vänster samtidigt som du trycker in knapp B, så som visas i figur 1B. Dra handtaget uppåt så att sittvagnen kan fällas ut tills du hör ett klickljud för fastlåsning (fig. 1C).

OBS! Se till att sittvagnen är låst i öppet läge genom att kontrollera att mekanismen faktiskt är låst.

### MONTERING AV FRAMHJULEN

2. Sätt in det främre hjulparet på sittvagnen och tryck in tills det är fastlåst (fig.2). Gör likadant med det andra hjulparet.

OBS! Före användning ska du försäkra dig om att hjulparen är ordentligt fastsatta.

### MONTERING AV BAKHJULEN

3. Nödvändiga komponenter för montering av bakhjulen: se fig. 3.
4. För montering av hjulen på bakhjulsaxeln (E) ska följande sättas på i rätt ordning (se fig. 4A):

- Hjul (A)
- Bricka (B)
- Fjäder (C)
- Hjul kapsel (D)

Se noga till att sätta in fjädersprinten på det sätt som visas i figuren: Den raka sidan ska sättas in i hålet på axeln (fig. 4B). Upprepa monteringsförfarandet för det andra bakhjulet genom att följa samma ordning.

5. Sätt in bakaxeln i de avsedda utrymmena i chassit tills du hör ett klickljud för korrekt montering (fig. 5).

OBS! Se till att bakaxeln är ordentligt fastsatt före användning.

### VARUKORG

6. Sätt in varukorgens stöd rör på sittvagnens bakdel så som visas i figur 6 och tryck in tills du hör ett klickljud för korrekt montering.
7. Fullborda monteringen av varukorgens främre del genom att trä remmarna genom de avsedda springorna i tyget och runt stöd rören som finns under sittdelen och sedan knäppa fast dem med de två tryckknapparna (fig. 7).

### JUSTERBART HANDTAG

8. För att justera höjden på sittvagnens handtag trycker



du samtidigt på de två sidoknapparna (fig. 8) och ställer handtaget i önskad höjd.

## SKYDDSBYGEL

9. För att montera skyddsbygel behöver du bara sätta in den uppifrån i de två tapparna som sitter på armstödens ändrar tills du hör ett klickljud för korrekt fastlåsning, som i figur 9.

10. För att ta bort skyddsbygel, tryck på de två knapparna på bygelns utsida och dra den uppåt (fig. 10)

11. Dessutom går det att bara öppna skyddsbygel på ena sidan och vrida den utåt för att göra det lättare att lägga ned barnet på sittdelen (fig. 11).

OBS! Skyddsbygel får inte användas för att lyfta produkten med barnet i.

## ANVÄNDNING AV SÄKERHETSÅLTEN

Sittvagnen är försedd med ett fempunktsbälte bestående av två axelremmar, två justeringsöglor, ett midjebälte och en grenrem med spänne.

12. OBS! Vid användning med nyfödda barn och upp till cirka 6 månaders ålder ska axelremmarna träs igenom de två justeringsöglorna före användning (fig. 12). Sätt först ned barnet i sittvagnen och spänn sedan fast selet (fig. 12A) genom att först trä de två låstungorna (A) genom axelremmarnas spänne (B) och sedan sätta in dem i grenremmens spänne (C). Justera höjden på axelremmarna så att de ligger tätt mot barnets axlar. Försäkra dig alltid om att selet är korrekt fastspänt. För att låsa upp selet trycker du på sidolåstungorna och drar ut dem.

OBS! För barnets säkerhet måste säkerhetssele alla alltid spännas fast.

OBS! Efter att ha tagit bort midjebältet (t.ex. för tvätt) ska du försäkra dig om att det monteras tillbaka korrekt genom att trä det genom de två D-formade ringarna. Bältena måste justeras på nytt. För att försäkra dig om att bältena är korrekt fastspända när barnet satts i vagnen och spänts fast, dra kraftigt i bältenas ände.

## JUSTERA RYGGSTÖDET

Ryggstödet kan ställas i 4 olika lägen.

13. För att luta ryggstödet behöver du bara lyfta justeringshandtaget som finns på baksidan av ryggstödet (fig. 13) och dra det nedåt.

14. För att höja ryggstödet behöver du bara lyfta till önskat läge, utan att trycka på handtaget (fig. 14).

OBS! Detta kan vara svårt att utföra om barnet sitter i vagnen.

## BAKBROMSAR

Bakhjulen har tvillingbromsar vilket gör det möjligt att manövrera båda bakhjulen med en enda pedal.

15. För att bromsa sittvagnen trycker du ned en av de två pedalerna som sitter på sidan av bakhjulen, på det sätt som visas i figur 15.

16. För att låsa upp bromsen skjuter du uppåt en av de två pedalerna som sitter på sidan av bakhjulen, på det sätt som visas i figur 16.

## SVÄNGHJUL

17. För att frigöra framhjulen så att de kan svänga höjer du spaken som sitter mellan de två hjulen. Fria hjul ska an-

vändas på plana ytor. För att låsa hjulen för du spaken nedåt igen till det nedre läget (fig. 17).

OBS! Svänghjulen gör det lättare att manövrera sittvagnen. På ojämna mark rekommenderar vi att låsa hjulen för att vagnen ska rulla lättare (grus, väg med kompakt jord osv.).

OBS! Båda hjulen ska alltid vara i samma läge, d.v.s. låsta eller fria.

## SUFFLETT FÖR SOLSKYDD

18. För att montera suffletten hakar du fast plastklämmorna på chassits rör och fäster kardborrbanden på de avsedda lägena som visas i figur 18.

OBS! Fäst suffletten på sittvagnens båda sidor. Kontrollera att den sitter fast ordentligt.

För att ta bort suffletten från chassit, lossa kardborrbanden och plastklämmorna.

19. För att öppna suffletten skjuter du den främre bågen framåt så som visas i figur 19. För att stänga den skjuter du bågen åt andra hållet.

20. Suffletten är försedd med ett genomskinligt fönster för att garantera visuell kontakt och kontroll över barnet. Du kan täcka för fönstret med den avsedda tygfliken och ta bort den igen, så som visas i figur 20.

## JUSTERBART BENSTÖD

Benstödet kan justeras i två olika lägen.

21. För att sänka benstödet tar du tag i benstödet rör och drar det utåt och därefter vrider det nedåt (fig. 21). För att höja benstödet från det lägre läget behöver du bara dra det uppåt.

## FÄLLA IHOP VAGNEN

OBS! När detta utförs ska du försäkra dig om att barnet, och eventuella andra barn, befinner sig på behörigt avstånd. Försäkra dig om att sittvagnens rörliga delar inte kan göra illa barnet när du gör detta. Kontrollera innan ihopfällningen att varukorgen är tom och suffletten är stängd. Sittvagnen är försedd med en stängningsmanöver som görs med en enda hand.

22. För att stänga sittvagnen, tryck skjutreglaget A åt vänster samtidigt som du trycker in knapp B, så som visas i figur 22. Tryck handtaget framåt så att stommen viks (fig. 22A). Sittvagnen spärras automatiskt i stängt läge.

När sittvagnen är ihopfälld kan den stå upp av sig själv. För att göra sittvagnen mindre skrymmande när den är ihopfälld (fig. 22B) kan man vika handtaget till stängningsläge så som beskrivs i punkt 8.

## ANVÄNDNING AV BILBARNSTOLEN KEYFIT PÅ SITTVAGNEN

Bilbarnstolen Keyfit kan monteras på sittvagnen Simplicity. OBS! Innan sittvagnen används i kombination med en bilbarnstol, kontrollera alltid att fästsystemet är korrekt fasthakat.

När bilbarnstolen Keyfit är fästsatt på sittvagnen kan den användas med nyfödda barn och upp till 13 kg eller tills de klarar av att sitta själva.

Stäng solskyddet utan att fälla ihop sittvagnen. Luta ned ryggstödet helt.

OBS! Vid användning med bilbarnstol får inte sittvagnens skyddsbygel tas bort.

23. Placera bilbarnstolens handtag vertikalt medan du håller bilbarnstolen bakåtvänd och fäst den på sittvagnen.

Se noga till att den hakas fast på båda sidorna (det hörs ett klickljud för korrekt fastslåsning på båda sidorna) (fig. 23).

OBS! Kontrollera före användning att bilbarnstolens fästansordningar är korrekt festsatta genom att dra bilbarnstolen uppåt.

OBS! Bilbarnstolen får inte placeras framåtvänd i färdriktningen.

24. För att lossa bilbarnstolen från sittvagnen behöver du bara trycka på den bakre orange knappen som i figur 24 och lyfta upp bilbarnstolen genom att hålla i det vertikalt placerade handtaget.

OBS! Bilbarnstolen kan sättas på och tas bort även när barnet är i bilbarnstolen, men det kan vara lite svårare att utföra med barnets tyngd.

## TA AV OCH SÄTTA PÅ SITTVAGNENS KLÄDSEL

25. För att ta av klädseln från stommen ska du ta bort sidostyckena på sittdelen: Knäpp loss de 3 tryckknapparna som sitter på armstöden och ta bort sidostyckena från sittdelen, så som visas i figur 25.

26. Därefter knäpper du loss tryckknapparna som sitter under sittdelens sidor (fig. 26A) och frigör ryggstödet sidotyglflikar från chassit, så som visas i figur 26B.

27. Lossa kardborrbanden som finns under sittdelen, ta bort grenremmen, ta bort midjebältet från de D-formade ringarna och ta bort de D-formade ringarna från de avsedda springorna i ryggstödet (fig. 27A). Starta från benstödet och trä av tyget (fig. 27B) tills det har tagits bort fullständigt från ryggstödet (fig. 27C).

28. För att enkelt kunna tvätta tyget som sittdelen är gjord av ska du öppna kardborrbandet som finns längst ned på ryggstödet och avlägsna det hårda stycket från tyget (fig. 28).

För att sätta på klädseln på sittvagnen ska du följa beskrivningen ovan i omvänd ordning.

## TILLBEHÖR

OBS! Det är möjligt att de tillbehör som beskrivs här inte finns på alla modeller. Läs noga instruktionerna för tillbehören till den modell du köpt.

## SATS AXELSKYDD OCH GRENSKYDD

Sittvagnen Simplicity kan förses med vadderade axelskydd och ett mjukt grenskydd för att garantera barnets säkerhet och komfort.

29. Trä axelskydden på axelremmarna som i figur 29A och trä in grenremmen i den avsedda vadderingen (fig. 29B).

OBS! Om nödvändigt, justera midjebältets bredd med hjälp av spännena.

OBS! För barnets säkerhet måste säkerhetsseleerna alltid spännas fast.

## REGNSKYDD

30. Sätt fast regnskyddet genom att låta banden löpa runt sittvagnens rör i de lägen som visas i figur 30 (detta ska göras på sittvagnens båda sidor). Låt regnskyddet dropptorka efter användning, om det blivit vått.

OBS! Regnskyddet får inte användas på sittvagnar som inte har sufflett eftersom barnet kan kvävas.

OBS! Lämna aldrig barnet i vagnen om den står i solen med monterat regnskydd. Det kan bli för varmt för barnet.

## FOTSACK

31. För att använda fotsacken ska den först och främst fästas vid sittdelen med hjälp av kardborrbanden som finns på fotsackens nedre del och under sittvagnens sittdel (fig. 31A). Fotsackens överdel kan sättas fast på två olika sätt. Det första sättet ger ett större skydd åt barnet och förutsätter att man trär fotsacken under skyddsbygeln och knäpper fast tryckknapparna på de knappar som finns på tygdelens på sittvagnens inre sidor (fig. 31B). Med det andra sättet ska man vika ned fotsackens övre del runt skyddsbygeln och knäppa fast knapparna på det sätt som visas i figur 31C.

## SKÖTVÄSKA

Vissa sittvagnsversioner kan vara försedda med en rymlig skötväska.

32. För att sätta fast väskan på handtaget ska du använda de två tygbanden som väskan är försedd med på sidorna och fästa den med tryckknapparna (fig. 32).

OBS! Lasta inte väskan med mer än 1 kg.

# NÁVOD K POUŽITÍ

## DŮLEŽITÉ – USCHOVEJTE TENTO NÁVOD PRO DALŠÍ POUŽITÍ.

**POZOR:** PŘED POUŽITÍM ODSTRÁŇTE A ZLIKVIDUJTE PŘÍPADNÉ PLASTOVÉ SÁČKY A VŠECHNY ČÁSTI OBALU TOHOTO VÝROBKU NEBO JE ALESPŇ UCHOVEJTE MIMO DOSAH DĚTÍ.

### UPOZORNĚNÍ

- **POZOR:** Nikdy nenechávejte dítě bez dozoru.
- **POZOR:** Před použitím prověřte, zda jsou všechny pojistné mechanismy správně zajištěny.
- **POZOR:** Abyste zabránili možnému zranění, vždy se při skládání nebo rozkládání výrobku ujistěte, že je dítě v bezpečné vzdálenosti.
- **POZOR:** Nedovolte, aby si dítě s tímto výrobkem hrálo.
- **POZOR:** Vždy používejte zádržné systémy.
- Použití pásu mezi nohama dítěte a bezpečnostních pásů je nezbytné pro zajištění bezpečnosti dítěte. Bezpečnostní pásy vždy používejte současně s pásem mezi nohama dítěte.
- **POZOR:** Před použitím zkontrolujte, zda je upínací mechanismus autosedačky správně zajištěn.
- **POZOR:** Tento výrobek není uzpůsoben k tomu, abyste s ním mohli běhat nebo bruslit.
- Použití kočárku je povoleno pouze pro děti ve věku od 0 do 36 měsíců, do maximální hmotnosti 15 kg.
- Pro novorozence a kojence přibliž-

- ně do 6 měsíců věku musí být opěrka zad vždy kompletně sklopena.
- Ke kočárku CHICCO SIMPLICITY lze připevnit pouze autosedačku CHICCO KEYFIT opatřenou odpovídajícím kompatibilním upínacím zařízením.
- Při usazování nebo vyjímání dítěte musí být brzdy vždy zabrzděny.
- Kočárek zabrzděte při každém zastavení.
- Nikdy se nevzdalujte od kočárku, pokud stojí na svahu a je v něm usazeno dítě, a to ani pokud je kočárek zabrzděn.
- Nepřetěžujte košík. Maximální hmotnost nákladu 5 kg.
- Jakákoliv zátěž zavěšená na rukojetích a/nebo na opěrce zad a/nebo po stranách kočárku může ohrozit jeho stabilitu.
- Nevozte najednou více než jedno dítě.
- Nepoužívejte doplňky, náhradní díly nebo části, které nejsou dodávány nebo schváleny výrobcem.
- Výrobek nepoužívejte, pokud některá jeho část chybí, je poškozená nebo roztržená.
- Autosedačka připevněná ke kočárku nenahrazuje kolébku nebo postýlku. Pokud dítě potřebuje spát, mělo by být uloženo do korbíčky, kolébky nebo postýlky.
- Před montáží výrobku prověřte, zda výrobek nebo některá jeho součást nebyla během přepravy poškozena. Pokud ano, výrobek nesmí být používán a musí být uložen mimo dosah dětí.
- Při nastavování kočárku se ujistěte, že se jeho pohyblivé části nemohou dostat do kontaktu s tělem dí-

těte.

- Ubezpečte se, že osoby používající kočárek jsou dobře obeznámeny s přesným způsobem jeho použití.
- Tento výrobek musí být používán výhradně dospělou osobou.
- Výrobek musí být sestaven výhradně dospělou osobou.
- Abyste předešli riziku uškrcení, nikdy nedávejte dítěti na hraní ani do jeho blízkosti předměty opatřené šňůrami.
- S kočárkem nejezděte ani po normálních ani po jezdících schodech: mohli byste nad ním nečekaně ztratit kontrolu.
- Zvýšenou pozornost věnujte nájezdu na schod nebo chodník, stejně jako sjezdu z nich.
- Pokud kočárek stál dlouho na slunci, počkejte, dokud nevychladne, a teprve poté do něj dítě uložte. Dlouhodobé vystavení slunečním paprskům může způsobit změnu barev materiálů a látek.
- Zabraňte kontaktu kočárku s mořskou vodou, jež může způsobit rezivění.
- Nepoužívejte kočárek na pláži.
- Pokud kočárek nepoužíváte, uchovávejte jej mimo dosah dětí.

### DOPORUČENÉ ČISTĚNÍ A ÚDRŽBA

Tento výrobek vyžaduje pravidelnou údržbu. Čištění a údržba musí být prováděna výhradně dospělou osobou.

### ČISTĚNÍ

Kočárek má snímatelný potah (viz odstavec SEJMUTÍ A NASAZENÍ POTAHU KOČÁRKU). Látkový potah čistíte vlhkou houbou a neutrálním mýdlem. Části z plastu pravidelně čistíte vlhkým hadříkem. Pokud se kovové části dostanou do styku s vodou, osušte je, abyste zabránili jejich rezivění. Dále jsou uvedeny jednotlivé symboly a jejich význam:



Perte v ruce ve studené vodě



Nebělte



Nesušte v sušičce



Neležete



Nečistěte chemicky

### ÚDRŽBA

V případě potřeby promažte pohyblivé části silikonovým olejem. Pravidelně kontrolujte stupeň opotřebení koleček a odstraňujte z nich prach a písek. Kontrolujte, zda plastové díly, pohyblivé se po kovové kostře kočárku, nejsou znečištěny prachem, nečistotami a písek. Zamezíte tak tření, které by mohlo ohrozit správnou funkčnost kočárku. Kočárek uchovávejte na suchém místě.

### VŠEOBECNÉ POKYNY

#### ROZLOŽENÍ KOČÁRKU

UPOZORNĚNÍ: Při provádění tohoto úkonu dbejte, aby bylo vaše dítě nebo i jiné děti v bezpečné vzdálenosti. Dbejte, aby se pohyblivé části kočárku nedostaly do kontaktu s tělem dítěte!

1. Stiskněte boční tlačítka a současně zatáhněte za rukojeť podle znázornění na obrázku 1A. Poté zatlačte jezdec A směrem doleva a současně stiskněte tlačítko B podle znázornění na obrázku 1B. Tažením rukojeti směrem nahoru kočárek otevřete, dokud neuslyšíte cvaknutí pojistky (obr. 1C).

UPOZORNĚNÍ: před použitím se ujistěte, zda se kočárek zablokoval v rozložené poloze. Zkontrolujte, zda je mechanismus skutečně zajištěn.

#### MONTÁŽ PŘEDNÍCH KOLEČEK

2. Nasadte skupinu předních koleček na kočárek tak, aby došlo k jejich zajištění (obr. 2). Zopakujte tento úkon i u druhé skupiny koleček.

UPOZORNĚNÍ: před použitím se ujistěte, zda jsou skupiny koleček správně připevněny.

#### MONTÁŽ ZADNÍCH KOLEČEK

3. Součástí nezbytné k montáži zadních koleček: viz obrázek 3.

4. Při montáži jednotlivých koleček na zadní osu (E) nasazujte díly v následujícím pořadí (viz obr. 4A):

- kolečko (A)
- podložka (B)
- pružinka (C)
- kryt kolečka (D)

Dávejte pozor, abyste vložili upevňovací pružinku tak, jak je znázorněno na obrázku: rovnou stranou musí být zasunuta do otvoru v ose (obr. 4B). Stejným způsobem a ve stejném pořadí namontujte také druhé zadní kolečko.

5. Zadní osu zasunujte do příslušných pouzder kostry, dokud neuslyšíte cvaknutí pojistky (obr. 5).

UPOZORNĚNÍ: před použitím se ujistěte, zda je zadní osa správně připevněna.

## KOŠÍK NA DROBNÉ PŘEDMĚTY

- Zasunujte nosnou trubku košíku ze zadní strany kočárku podle znázornění na obrázku 6, dokud neuslyšíte cvaknutí pojistky.
- Dokončete montáž přední části košíku provléknutím pásků příslušnými látkovými oky a kolem nosné trubky pod sedačkou; nakonec zapněte oba patentní knoflíky (obr. 7).

## NASTAVITELNÁ RUKOJEŤ

- Pokud chcete upravit výšku rukojeti kočárku, stiskněte současně 2 postranní tlačítka (obr. 8) a nastavte rukojeť do požadované polohy.

## OCHRANNÉ MADLO

- Ochranné madlo se nasazuje shora do dvou čepů umístěných na koncích loketních opěrek, podle znázornění na obrázku 9; správné nasazení je značeno cvaknutím pojistky.
- Pro odstranění ochranného madla stiskněte obě postranní tlačítka na rukojeti a madlo vytáhněte směrem nahoru (obr. 10).
- Madlo je též možné otevřít pouze na jedné straně, otočit je a usadit tak usazení dítěte do sedačky (obr. 11).  
UPOZORNĚNÍ: Nikdy kočárek nezvedejte za obloukové madlo, pokud v něm dítě sedí!

## POUŽITÍ BEZPEČNOSTNÍHO PÁSU

Kočárek je vybaven pětibodovým bezpečnostním pásem, který se skládá ze dvou ramenních pásů, dvou otvorů na úpravu délky, břišního pásu a pásu mezi nohama dítěte s přezkou.

- UPOZORNĚNÍ: Při použití pro děti od narození do přibližně 6 měsíců věku je nutné používat ramenní popruhy! Nejdříve je protáhněte dvěma poutky pro výškové nastavení (obr. 12). Po usazení dítěte do kočárku zapněte pásy (obr. 12A): nejdříve provlékněte dva jazýčky (A) přezkou ramenních pásů (B) a poté je zasuněte do přezky pásu mezi nohama dítěte (C); nastavte délku ramenních pásů tak, aby přiléhaly k ramenům dítěte. Vždy zkontrolujte, zda jsou pásy zapnuty správně. Pokud chcete pás rozepnout, stiskněte a vytáhněte oba postranní jazýčky.

POZOR: Pro zajištění bezpečnosti vašeho dítěte je nezbytné vždy používat bezpečnostní pásy.

UPOZORNĚNÍ: po odstranění břišního pásu (např. z důvodu praní) se ujistěte jeho následným správným sestavením a provléknutím 2 kroužky ve tvaru D. Délka pásů musí být znovu upravena. Abyste se ujistili, zda jsou pásy správně připraveny, posadte dítě do kočárku, pásy zapněte a silně zatáhněte za jejich konce.

## ÚPRAVA OPĚRKY ZAD

Opěrku zad je možno nastavit do 4 různých poloh.

- Pokud chcete opěrku zad sklopit, zvedněte regulační rukojeť nacházející se na zadní straně této opěrky (obr. 13) a táhněte ji směrem dolů.
- Pokud chcete opěrku zad zvednout, zvedněte ji do požadované polohy bez stisku rukojeti (obr. 14).

POZOR: Váha dítěte může ztížit provedení výše uvedených úkonů.

## ZADNÍ BRZDA

Zadní kolečka jsou vybavena spojenou brzdou, která po

- stisku jednoho pedálu zabrzdí současně obě zadní kolečka.
- Pokud chcete kočárek zabrzdit, stlačte směrem dolů jeden ze dvou pedálů nacházejících se vedle zadních koleček, podle znázornění na obrázku 15.
  - K odblokování brzdového systému zatlačte směrem nahoru jeden ze dvou pedálů nacházejících se vedle zadních koleček, podle znázornění na obrázku 16.

## OTOČNÁ KOLEČKA

- Pokud nohou zvednete páčku mezi dvěma kolečky, budou se moci přední kolečka volně otáčet kolem své osy. Volně otočná kolečka používejte na cestách s rovinným povrchem. Pokud chcete kolečka zajistit, stlačte páčku směrem dolů (obr. 17).

UPOZORNĚNÍ: volně otočná kolečka umožňují lepší manipulaci s kočárkem; pro zaručení plynulé jízdy na nesouvislých terénech (štěrka, polní cesty atd.) se doporučuje používat zajištěná kolečka.

UPOZORNĚNÍ: obě kolečka musí být vždy současně buď zajištěná nebo volně otočná.

## BOUDA PROTI SLUNCI

- Pro připevnění boudy uchyťte plastové spony k trubkám kostry a připevňte suché zipy na místech vyznačených na obrázku 18.

UPOZORNĚNÍ: Tento úkon je nutno provést na obou stranách kočárku. Zkontrolujte, zda je bouda dobře připevněna. Pro sejmutí boudy z kostry rozpojte suché zipy a plastové spony.

- Pokud chcete boudu otevřít, zatlačte přední oblouk směrem dopředu podle znázornění na obrázku 19. Zavření boudy proveďte opačným postupem.
- Bouda je opatřena průhledným okénkem pro lepší oční kontakt a kontrolu dítěte. Okénko lze zakrýt či odkrýt pomocí látkové klopky znázorněné na obrázku 20.

## NASTAVITELNÁ OPĚRKA NOHOU

Opěrku nohou lze nastavit do 2 poloh.

- Pro snížení opěrky nohou uchopte trubku opěrky, táhněte ji směrem ven a současně ji sklopte dolů (obr. 21). Ze spodní polohy zvedněte opěrku nohou zatlačením směrem nahoru.

## SLOŽENÍ KOČÁRKU

UPOZORNĚNÍ: Při provádění tohoto úkonu dbejte, aby bylo vaše dítě nebo i jiné děti v bezpečné vzdálenosti. Dbejte, aby se pohyblivé části kočárku nedostaly do kontaktu s tělem dítěte! Dříve než začnete kočárek skládat zkontrolujte, zda je košík prázdný a bouda zavřená.

Kočárek je vybaven skládacím mechanismem, jenž lze ovládat pouze jednou rukou.

- Pro složení kočárku zatlačte jezdec A směrem doleva a současně stiskněte tlačítko B podle znázornění na obrázku 22. Pro složení konstrukce zatlačte rukojeť směrem dopředu (obr. 22A). Kočárek se automaticky zajistí ve složené poloze. Složený kočárek stojí bez cizí pomoci. Pro zmenšení rozměrů složeného kočárku (obr. 22B) je možné sklopit rukojeť do složené polohy podle popisu v bodu 8.

## POUŽITÍ AUTOSEDAČKY KEYFIT NA KOČÁRKU

Na kočárek Simplicity lze připevnit autosedačku Keyfit.

UPOZORNĚNÍ: Před použitím kočárku v kombinaci s au-

autosedačkou se vždy ujistěte, že je upínací systém správně zajištěn.

Autosedačka Keyfit, přípevněná na kočárek, může být použita pro děti od narození až do hmotnosti 13 kg, nebo do doby, kdy jsou schopny samostatně sedět.

Na rozložení kočárku zavřete boudy a kompletně sklopte opěrku za zad.

**UPOZORNĚNÍ:** Pro použití s autosedačkou nesmí být odstraněna rukojeť kočárku.

23. Rukojeť autosedačky držte svisle, autosedačku nastavte proti směru jízdy; při jejím připevňování ke kočárku věnujte zvláštní pozornost tomu, aby došlo k jejímu zajištění na obou stranách (na obou stranách je slyšet cvaknutí pojistky) (obr. 23).

**UPOZORNĚNÍ:** Před použitím zkontrolujte, zda je upínací systém autosedačky správně zajištěn; kontrolu provedte zatažením autosedačky směrem nahoru.

**UPOZORNĚNÍ:** Autosedačku nikdy nepokládejte „směrem od sebe“.

24. K uvolnění autosedačky z kočárku stačí stisknout zadní oranžové tlačítko, znázorněné na obrázku 24, a sedačku zdvihnout za svisle nastavenou rukojeť.

**UPOZORNĚNÍ:** Autosedačku lze jak upnout, tak uvolnit i v případě, že je v ní uloženo dítě; váha dítěte může provedení těchto úkonů ztížit.

## SEJMUTÍ A NAsAZENÍ POTAHU KOČÁRKU

25. Pro sejmутí potahu odstraňte boční klogy sedačky: rozeprňte 3 patentní knoflíky na loketních opěrkách a klogy odstraňte ze sedačky podle znázornění na obrázku 25.

26. Nyní je třeba rozeprnout patentní knoflíky pod boky sedačky (obr. 26A) a uvolnit od kostry látkové bočnice opěrky zad podle znázornění na obrázku 26B.

27. Rozpojte suché zipy pod sedačkou, vytáhněte pás mezi nohama dítěte, vytáhněte břišní pás z kroužků ve tvaru „D“ a tyto kroužky vytáhněte z příslušných otvorů v opěrce zad (obr. 27A); potah začněte stahovat u opěrky nohou (obr. 27B) a nakonec jej kompletně sejměte z opěrky zad (obr. 27C).

28. Pro snadné praní potahu sedačky je třeba rozeprnout suchý zip na spodní straně opěrky zad a z látky vytáhnout vyztužující díl (obr. 28).

Potah nasadte na kočárek v opačném pořadí výše popsaných úkonů.

## DOPLŇKY

**UPOZORNĚNÍ:** Doplnky popsané v tomto návodu nemusí být dodávány ke všem modelům kočárku. Pozorně si přečtete ty body návodu, jež se týkají doplňků dodávaných k vámi zakoupenému modelu kočárku.

## SADA RAMENNÍCH PÁSŮ A PÁSŮ MEZI NOHAMA DÍTĚTE

Kočárek Simplicity může být vybaven polstrováním ramenních pásů a pásů mezi nohama dítěte k zajištění jeho bezpečí a pohodlí.

29. Ramenní pásy provlékněte ramenním polstrováním způsobem znázorněným na obrázku 29A a pás mezi nohama protáhněte příslušnou vycpávkou (obr. 29B).

**UPOZORNĚNÍ:** pokud je to nutné, upravte přezkami šířku břišního pásu.

**UPOZORNĚNÍ:** pro zajištění bezpečnosti vašeho dítěte je nezbytné vždy používat bezpečnostní pásy.

## PLÁŠTĚNKA

30. K připevnění pláštěnky protáhněte poutka kolem kostry kočárku na místech vyznačených na obrázku 30 (po obou stranách kočárku). Po použití nechte pláštěnku volně uschnout (pokud je mokrá).

**UPOZORNĚNÍ:** pláštěnka nesmí být použita na kočárek bez boudy, neboť by mohla způsobit udušení dítěte.

**POZOR:** Nikdy nenechávejte kočárek na slunci, pokud je na něm připevněna pláštěnka a je v něm dítě. Hrozí nebezpečí úžehu.

## NÁNOŽNÍK

31. Před použitím je potřeba nánožník nejprve připevnit k sedačce pomocí suchých zipů nacházejících se na spodní straně nánožníku a pod sedačkou kočárku (obr. 31A). Horní část nánožníku může být připevněna dvěma různými způsoby. Buď je možné, pro větší ochranu dítěte, provléknout nánožník pod ochranným madlem a upevnit jej pomocí patentních knoflíků k vnitřní straně látkových bočnic kočárku (obr. 31B). Nebo, v druhém případě, je možné přehnout horní část nánožníku kolem ochranného madla a připevnit ji knoflíky podle znázornění na obrázku 31C.

## BRAŠNA

Některé verze kočárku mohou být vybaveny pohodlnou brašnou.

32. Pro připevnění brašny k rukojeti použijte dva látkové popruhy po stranách brašny, které uchyťte pomocí patentních knoflíků (obr. 32).

**UPOZORNĚNÍ:** do brašny neukládejte předměty těžší než 1 kg.

# PL INSTRUKCJA UŻYTKOWANIA

## OSTRZEŻENIE – ZACHOWAĆ INSTRUKCJE NA PRZYSZŁOŚĆ JAKO ŹRÓDŁO INFORMACJI.

**OSTRZEŻENIE:** OPAKOWANIE TRZYMAĆ Z DALEKA OD DZIECI, ABY UNIKNĄĆ UDUSZENIA.

### OSTRZEŻENIA

- **OSTRZEŻENIE:** Nie pozostawiać dziecka bez opieki.
- **OSTRZEŻENIE:** Przed użytkowaniem, upewnić się, że wszystkie urządzenia blokujące zostały poprawnie zablokowane.
- **OSTRZEŻENIE:** Aby uniknąć obrażeń w czasie rozkładania i składania produktu, należy upewnić się, czy dziecko znajduje się w bezpiecznej odległości.
- **OSTRZEŻENIE:** Nie pozwalać dziecku bawić się tym produktem.
- **OSTRZEŻENIE:** Zawsze należy stosować systemy zabezpieczające-podtrzymujące.
- Użycie pasa kroczonego oraz pasów bezpieczeństwa jest niezbędne, aby zapewnić bezpieczeństwo dziecka. Należy zawsze stosować jednocześnie zarówno pasy zabezpieczające jak i pas kroczone.
- **OSTRZEŻENIE:** Przed użyciem sprawdzić, czy mechanizm zaczepowy fotelika samochodowego jest prawidłowo zamocowany.
- **OSTRZEŻENIE:** Produkt ten nie powinien być używany podczas biegania lub jazdy na wrotkach.
- Używanie wózka spacerowego jest

dozwolone dla dzieci w wieku od 0 do 36 miesięcy, maksymalnie do 15 kg wagi.

- Dla noworodków do szóstego miesiąca życia oparcie powinno być używane w pozycji całkowicie opuszczonej.
- Tylko fotelik samochodowy CHICCO KEYFIT wyposażony w odpowiednie urządzenie zaczepowe może być mocowany do wózka CHICCO SIMPLICITY.
- Należy zawsze załączyć hamulec podczas umieszczania dziecka w wózku i wyjmowania go.
- Należy używać hamulca podczas każdego postoju.
- Nie pozostawiać nigdy wózka na pochyłej powierzchni jeśli siedzi w nim dziecko, nawet wówczas, gdy zostały włączone hamulce.
- Nieprzeciążać koszyka. Maksymalne obciążenie koszyka to 5 kg.
- Zawieszanie i stawianie ciężkich przedmiotów na jakiegokolwiek części wózka może zagrażać jego stabilności.
- Nie przewozić jednocześnie kilkorga dzieci.
- Nie montować na wózku akcesoriów, części zamiennych oraz elementów, które nie zostały dostarczone lub zatwierdzone przez producenta.
- Nie używać produktu jeśli jakiegokolwiek jego element został uszkodzony, wyrwany lub zgubiony.
- Wózek z zamocowanym fotelikiem samochodowym nie zastępuje gondoli ani łóżeczka. Jeżeli dziecko chce spać, należy położyć je w gondoli, kołysce lub łóżeczku.
- Przed przystąpieniem do montażu

należy sprawdzić, czy produkt oraz wszystkie jego elementy składowe nie uległy uszkodzeniu podczas transportu. W razie uszkodzenia, produkt nie powinien być używany i należy przechowywać go w miejscu niedostępnym dla dzieci.

- Podczas czynności związanych z regulacją wózka należy upewnić się, czy części ruchome wózka nie mają bezpośredniej styczności z dzieckiem.
- Upewnić się, czy użytkownicy wózka znają dokładny sposób jego działania.
- Produkt ten powinien być używany tylko i wyłącznie przez osobę dorosłą.
- Produkt powinien być montowany tylko przez dorosłą osobę.
- Aby uniknąć ryzyka uduszenia, nie dawać dziecku, ani nie pozostawiać w jego pobliżu przedmiotów ze sznurkami.
- Nie używać wózka na schodach, ani na schodach ruchomych: istnieje ryzyko nagłej utraty kontroli nad wózkiem.
- Uważać wchodząc na stopień lub chodnik oraz schodząc z nich.
- Jeśli wózek stał przez dłuższy czas na słońcu, przed posadzeniem w nim dziecka należy poczekać, aż się ochłodzi. Długotrwałe działanie promieni słonecznych może spowodować zmiany koloru materiałów i tkanin.
- Unikać kontaktu wózka ze słoną wodą, aby zapobiec powstawaniu rdzy.
- Nie używać wózka na plaży.
- Kiedy nie jest używany, wózek powinien być przechowywany w miejscu niedostępnym dla dzieci.

## **RADY ZWIĄZANE Z CZYSZCZENIEM I KONSERWACJĄ**

Produkt wymaga okresowej konserwacji. Czyszczenie i konserwacja produktu muszą być powierzone osobie dorosłej.

### **CZYSZCZENIE**

Obicie wózka można zdejmować (patrz rozdział ZAKŁADANIE I ZDEJMOWANIE OBICIA Z WÓZKA). Czyścić części z tkaniny za pomocą wilgotnej gąbki i łagodnego mydła. Co jakiś czas czyścić plastikowe części przy pomocy wilgotnej szmatki. Po ewentualnym zetknięciu z wodą, wysuszyć metalowe części, aby zapobiec powstawaniu rdzy. Poniżej podano symbole sposobu prania oraz ich znaczenie:



Prać ręcznie w zimnej wodzie



Nie używać wybielaczy



Nie suszyć mechanicznie



Nie prasować



Nie czyścić chemicznie

### **KONSERWACJA**

W razie konieczności smarować ruchome części suchym olejem silikonowym. Kontrolować okresowo stan zużycia kół oraz czyścić je z kurzu i piasku. Aby uniknąć ewentualnego tarcia i zapewnić prawidłowe funkcjonowanie wózka należy czyścić z kurzu, brudu i piasku wszystkie plastikowe części, które przesuwały się po jego metalowej ramie. Przechowywać wózek w suchym miejscu.

### **OGÓLNE INSTRUKCJE**

#### **ROZKŁADANIE**

**OSTRZEŻENIE:** wykonując tę czynność należy upewnić się, czy Wasze dziecko i ewentualne inne dzieci znajdują się w odpowiedniej odległości. Upewnić się, czy w trakcie wykonywania tej czynności ruchome elementy wózka nie stykają się z częściami ciała dziecka.

1. Nacisnąć na boczne przyciski i równocześnie podnieść uchwyt, tak jak pokazuje rysunek 1A. Następnie przesunąć suwak A w lewo i równocześnie nacisnąć przycisk B, jak pokazuje rysunek 1B. Pociągnąć uchwyt w górę, aby umożliwić rozłożenie wózka, aż usłyszysz kliknięcie blokady (rys. 1C).

**OSTRZEŻENIE:** przed przystąpieniem do użytkowania wózka należy upewnić się, czy został zabezpieczony w pozycji rozłożonej, sprawdzając prawidłowe zablokowanie mechanizmu.

#### **MONTAŻ PRZEDNICH KÓŁ**

2. Włożyć zespół kół przednich na wózek, aż do ich zablokowania (rys. 2). Powtórzyć tę czynność przy drugim zespole kół.

**OSTRZEŻENIE:** przed przystąpieniem do użytkowania należy upewnić się, czy zespoły kół zostały prawidłowo zamocowane.

#### **MONTAŻ KÓŁ TYLNYCH**

3. Elementy potrzebne do zamontowania tylnych kół: patrz



rysunek 3.

4. Aby zamontować każde koło na osi tylnej (E) należy wsunąć kolejno (patrz rys. 4A):

- koło (A)
- podkładka (B)
- zacisk (C)
- nakładka (D)

Należy uważać, aby włożyć zacisk mocujący zgodnie z rysunkiem: prosta strona musi być umieszczona w otworze na osi (rys. 4B). Powtórz te czynności także dla drugiego koła tylnego, stosując tę samą kolejność.

5. Włożyć oś tylną w odpowiednie gniazda stelaża, aż usłyszysz się "kliknięcie" oznaczające wykonanie montażu (rys. 5).

**OSTRZEŻENIE:** przed użyciem upewnij się, że oś tylna została prawidłowo zamocowana.

### **KOSZYK**

6. Umieścić rurkę wspornikową koszyka w tylnej części wózka, jak wskazuje rysunek 6, aż usłyszysz się "kliknięcie" oznaczające wykonanie montażu.
7. Dokończyć montaż przedniej części koszyka, przeciągając taśmy przez odpowiednie otwory w materiale i na rurce wspornikowej, umieszczone pod siedziskiem, a następnie zapiąć go dwoma zatrzaskami (rys. 7).

### **REGULOWANY UCHWYT**

8. Aby wyregulować wysokość rączki wózka, należy nacisnąć równocześnie 2 boczne przyciski (rys. 8) i ustawić uchwyt na żądanej wysokości.

### **BARIERKA ZABEZPIEZAJĄCA**

9. Aby zamocować barierkę zabezpieczającą wystarczy zaczeplić ją od góry do dwóch trzpieni umieszczonych na końcach podłokietników, aż usłyszysz się "kliknięcie" oznaczające zablokowanie, jak wskazuje rysunek 9.
  10. Aby wyjąć barierkę zabezpieczającą należy nacisnąć dwa zewnętrzne przyciski barierki i pociągnąć ją ku górze (rys. 10)
  11. Można również otworzyć barierkę z jednej strony i obrócić ją, aby ułatwić ułożenie dziecka na siedzisku (rys. 11).
- OSTRZEŻENIE:** Barierka nie może być używana do podnożenia wózka, w którym jest dziecko.

### **UŻYCIE PASÓW ZABEZPIEZAJĄCYCH**

Wózek wyposażony jest w system zabezpieczający z pięcioma punktami zaczepienia, składający się z dwóch pasów naramiennych, dwóch otworów regulacyjnych, pasa biodrowego oraz pasa kroczonego ze sprzączką.

12. **OSTRZEŻENIE:** używając wózka dla dzieci w wieku od urodzenia do około szóstego miesiąca życia, należy stosować pasy naramienne przeciągnąwszy je uprzednio przez dwa otwory regulacyjne (rys. 12). Po ułożeniu dziecka w wózku należy zapiąć pasy (rys. 12A), przekładając dwie pary widełek (A) przez sprzączkę pasów naramiennych (B) a następnie do sprzączki pasa kroczonego (C); wyregulować wysokość pasów naramiennych w taki sposób, aby przylegały do ramion dziecka. Upewnij się, czy pasy zawsze są poprawnie zapięte. Aby odpiąć pas, należy wcisnąć i pociągnąć boczne widełki.

**OSTRZEŻENIE:** w celu zagwarantowania bezpieczeństwa

Waszemu dziecku, należy zawsze używać pasów bezpieczeństwa.

**OSTRZEŻENIE:** po usunięciu pasa biodrowego (np. do prania), należy zwrócić uwagę, by zamontować go prawidłowo, przekładając przez 2 pierścienie w kształcie D. Pasy muszą być ponownie wyregulowane. Aby upewnić się, czy pasy są prawidłowo zamocowane, po włożeniu dziecka i zabezpieczeniu go pasami, należy pociągnąć energicznie za końcówkę pasów.

### **REGULACJA OPARCIA**

Oparcie można ustawić w 4 pozycjach.

13. Aby przechylić oparcie wystarczy podnieść uchwyt do regulacji umieszczony z tyłu oparcia (rys. 13) i pociągnąć w dół.
  14. Aby unieść oparcie wystarczy popchnąć je do góry do wybranej pozycji, nie naciskając uchwytu (rys. 14).
- OSTRZEŻENIE:** kiedy dziecko siedzi w wózku, czynności te mogą być utrudnione.

### **TYLNE HAMULCE**

Tylne kółka wyposażone są w sprzężone hamulce, które pozwalają zadziałać jednocześnie na obie pary tylnych kół przy użyciu tylko jednego pedału.

15. Aby zahamować wózek należy nacisnąć w dół jeden z dwóch pedałów umieszczonych obok tylnych kółek, jak pokazuje rysunek 15.
16. Aby odblokować system hamowania należy popchnąć ku górze jeden z dwóch pedałów znajdujących się obok tylnych kółek, jak pokazuje rysunek 16.

### **KÓŁKA OBROTOWE**

17. Aby przednie kółka mogły się obracać, należy podnieść dźwignię znajdującą się pomiędzy dwoma kółkami. Stosować kółka obrotowe na gładkich powierzchniach. Aby zablokować kółka przesunąć dźwignię do dołu (rys. 17).

**OSTRZEŻENIE:** obrotowe kółka ułatwiają manewrowanie wózkiem; na nierównych powierzchniach zaleca się zablokować kółka, aby zapewnić płynną jazdę (żwir, nieasfaltowana droga, itp.)

**OSTRZEŻENIE:** obydwie kółka powinny być zawsze jednocześnie zablokowane lub odblokowane.

### **BUDKA PRZECIWSŁONECZNA**

18. Aby założyć budkę należy zamocować plastikowe zaczepy do rurek stelaża i zapiąć rzepy we właściwych pozycjach jak pokazuje rysunek 18.

**OSTRZEŻENIE:** Budka powinna być zamocowana po obu stronach wózka. Sprawdzić, czy została ona prawidłowo zablokowana.

Aby zdjąć budkę ze stelaża należy odpiąć rzepy i plastikowe zaczepy.

19. Aby rozłożyć budkę należy popchnąć do przodu przedni kabłąk, jak pokazuje rysunek 19. Aby zamknąć ją powtórz te czynności w odwrotnej kolejności.

20. Budka jest wyposażona w przezroczyste okienko, zapewniające kontakt wzrokowy z dzieckiem i kontrolę nad nim. Okienko może być zamknięte lub odkryte przy użyciu odpowiedniej klapki z tkaniny, jak pokazuje rysunek 20.

## REGULOWANY PODNÓŻEK

Podnóżek można ustawić w 2 pozycjach.

21. Aby obniżyć podnóżek należy chwycić rurkę podnóżka i pociągnąć ją na zewnątrz, a następnie przekręcić ją w dół (rys. 21). Aby podnieść podnóżek z niższej pozycji wystarczy popchnąć go ku górze.

## SKŁADANIE WÓZKA

**OSTRZEŻENIE:** wykonując tę czynność należy upewnić się, czy Wasze dziecko i ewentualne inne dzieci znajdują się w odpowiedniej odległości. Upewnić się, czy w trakcie wykonywania tej czynności ruchome elementy wózka nie stykają się z częściami ciała dziecka. Przed przystąpieniem do składania należy upewnić się, czy koszyk jest pusty i czy budka jest zamknięta.

Wózek jest wyposażony w system do zamykania go jedną ręką.

22. Aby zamknąć wózek należy popchnąć suwak A w lewo i równocześnie nacisnąć przycisk B, jak pokazuje rysunek 22. Popchnąć rączkę do przodu aby złożyć stelaż (rys. 22A). Wózek automatycznie zablokuje się na pozycji zamkniętej. Wózek po złożeniu samodzielnie utrzymuje się w pozycji pionowej. Aby produkt po złożeniu był jeszcze bardziej kompaktowy (rys. 22B) można złożyć uchwyt do pozycji zamkniętej, jak opisano w punkcie 8.

## UŻYCIE FOTELIKA SAMOCHODOWEGO KEYFIT NA WÓZKU

Na wózku Simplicity można zamontować fotelik samochodowy Keyfit.

**OSTRZEŻENIE:** Przed użytkowaniem wózka w konfiguracji z fotelikiem samochodowym, należy zawsze sprawdzić, czy system zaczepowy jest prawidłowo zablokowany.

Fotelik samochodowy Keyfit umocowany do wózka może być używany dla dzieci od chwili narodzin do 13 kg wagi lub do momentu, gdy nie są w stanie same siedzieć.

Trzymając wózek rozłożony zamknąć budkę i przechylić oparcie całkowicie do tyłu.

**OSTRZEŻENIE:** Nie można zdejmować uchwytu wózka kiedy używa się fotelika.

23. Ustawić uchwyt fotelika samochodowego pionowo, utrzymując fotelik w kierunku przeciwnym do jazdy, i zamocować go na wózku, zwracając szczególną uwagę, żeby zaczepił się po obu stronach (usłyszy się kliknięcie oznaczające prawidłowe zamocowanie po obu stronach) (rys. 23).

**OSTRZEŻENIE:** Przed użyciem należy zawsze sprawdzić, czy mechanizm mocujący fotelik zostały prawidłowo zaczeponie, pociągając fotelik ku górze.

**OSTRZEŻENIE:** Nigdy nie ustawiać fotelika samochodowego przodem do kierunku jazdy.

24. Aby odczepić fotelik od wózka wystarczy nacisnąć pomarańczowy przycisk z tyłu w sposób pokazany na rysunku 24 i podnieść fotelik trzymając go za uchwyt ustawiony pionowo.

**OSTRZEŻENIE:** Mocowanie i odczepienie fotelika może być wykonane również wtedy, gdy dziecko znajduje się w foteliku; czynności te, ze względu na wagę dziecka, mogą być nieco utrudnione.

## ZDEJMOWANIE I ZAKŁADANIE OBICIA NA WÓZEK

25. Aby zdjąć obicie należy usunąć boczne klapy siedziska: odpiąć 3 zatrzaski umieszczone na podłokietnikach i

usunąć klapy z siedziska, jak pokazuje rysunek 25.

26. W tym momencie należy odpiąć zatrzaski znajdujące się po bokach pod siedziskiem (rys. 26A) i wyjąć ze stelaża boczne skrzydła z tkaniny, jak wskazuje rysunek 26B.

27. Odpiąć rzepy umieszczone pod siedziskiem, wysunąć pasek pasa krocznego, zdjąć pas biodrowy z pierścieni "D" i wysunąć pierścienie "D" z otworów znajdujących się na oparciu (rys. 27A); zaczynając od podnóżka zsuwać tkaninę (rys. 27B) aż całkowicie zdejmie się ją z oparcia (rys. 27C).

28. W celu łatwego wyprania obicia siedziska należy rozpiąć rzep znajdujący się u podstawy oparcia i wyjąć sztywny element, wysuwając go z tkaniny (rys. 28).

Aby założyć obicie na wózek należy powtórzyć opisane wyżej czynności w odwrotnej kolejności.

## AKCESORIA

**OSTRZEŻENIE:** Opisane poniżej akcesoria przewidziane są tylko dla niektórych wersji produktu. Proszę uważnie przeczytać instrukcję dotyczącą akcesoriów przewidzianych dla zakupionej przez Was konfiguracji.

## ZESTAW DO PASÓW NARAMIENNYCH I PASA KROCZNEGO

Wózek Simplicity może być wyposażony w wyścielane osłonki na pasy naramienne i miękki pas kroczny, zapewniające dziecku bezpieczeństwo i wygodę.

29. Wsunąć osłonki na pasy naramienne, jak pokazuje rysunek 29A i wsunąć pas kroczny w odpowiednią wyściółkę (rys. 29B).

**OSTRZEŻENIE:** jeśli to konieczne wyregulować sprzączkami szerokość pasa biodrowego.

**OSTRZEŻENIE:** w celu zagwarantowania bezpieczeństwa Waszemu dziecku, należy zawsze używać pasów bezpieczeństwa.

## OSŁONA PRZECIWDIESZCZOWA

30. Aby zamocować osłonę przeciwdeszczową, należy przeciągnąć tasiemki wokół rurek ramy wózka, w punktach wskazanych na rysunku 30 (czynności te należy wykonać z obu stron wózka). Jeśli osłona się zmoczyła, po zakończeniu jej użytkowania należy wysuszyć ją na wolnym powietrzu.

**OSTRZEŻENIE:** Osłona przeciwdeszczowa nie może być używana na wózku bez zamontowanej budki, ponieważ mogłoby to spowodować uduszenie się dziecka.

**OSTRZEŻENIE:** jeśli na wózku, w którym jest dziecko została zamontowana osłona przeciwdeszczowa nie należy nigdy pozostawiać wózka w miejscach nasłonecznionych ze względu na ryzyko przegrzania.

## OKRYCIE NA NÓŻKI

31. Aby używać okrycia na nóżki należy przede wszystkim przymocować je do siedziska, wykorzystując rzepy umieszczone w dolnej części okrycia i pod siedziskiem wózka (rys. 31A). Górna część okrycia na nóżki może być zamocowana na dwa różne sposoby. Przy pierwszym sposobie, dającym większą ochronę dziecku, należy przełożyć okrycie pod barierką zabezpieczającą i zapiąć zatrzaski do zatrzasków na tkaninie, umieszczonych po wewnętrznej stronie boków wózka (rys. 31B). Przy drugim sposobie należy przełożyć górną część okrycia wokół barierki zabezpieczającej i zapiąć zatrzaski, jak

pokazuje rysunek 31C.

## **TORBA**

Niektóre wersje wózka mogą być wyposażone w wygodną torbę.

32. Aby zamocować torbę do uchwytu należy użyć dwóch pasków z tkaniny znajdujących się po bokach torby i zapiąć je przy pomocy zatrzasków (rys. 32).

**OSTRZEŻENIE:** nie wkładać do torby przedmiotów o wadze przewyższającej 1 kg.

# EL ΟΔΗΓΙΕΣ ΧΡΗΣΗΣ

## ΣΗΜΑΝΤΙΚΟ – ΦΥΛΑΞΤΕ ΤΙΣ ΟΔΗΓΙΕΣ ΑΥΤΕΣ ΓΙΑ ΜΕΛΛΟΝΤΙΚΗ ΑΝΑΦΟΡΑ.

**ΠΡΟΣΟΧΗ:** ΠΡΙΝ ΤΗΝ ΧΡΗΣΗ ΑΦΑΙΡΕΣΤΕ ΚΑΙ ΠΕΤΑΞΤΕ ΤΥΧΟΝ ΠΛΑΣΤΙΚΕΣ ΣΑΚΟΥΛΕΣ ΚΑΙ ΟΛΑ ΤΑ ΣΤΟΙΧΕΙΑ ΣΥΣΚΕΥΑΣΙΑΣ ΤΟΥ ΠΡΟΪΟΝΤΟΣ Η ΚΡΑΤΗΣΤΕ ΤΑ ΜΑΚΡΙΑ ΑΠΟ ΤΑ ΠΑΙΔΙΑ.

### ΠΡΟΕΙΔΟΠΟΙΗΣΕΙΣ

- **ΠΡΟΣΟΧΗ:** μην αφήνετε ποτέ το παιδί σας χωρίς επίβλεψη.
- **ΠΡΟΣΟΧΗ:** Πριν χρησιμοποιήσετε το προϊόν, βεβαιωθείτε ότι όλοι οι μηχανισμοί ασφάλισής του έχουν συνδεθεί.
- **ΠΡΟΣΟΧΗ:** Για να αποφύγετε τυχόν τραυματισμούς, βεβαιωθείτε ότι το παιδί βρίσκεται σε απόσταση από το προϊόν κατά το άνοιγμα και κλείσιμο του.
- **ΠΡΟΣΟΧΗ:** Μην αφήνετε το παιδί σας να παίζει με αυτό το προϊόν.
- **ΠΡΟΣΟΧΗ:** χρησιμοποιείτε πάντα τα συστήματα συγκράτησης.
- Η χρήση του διαχωριστικού και των ζωνών ασφαλείας είναι απαραίτητα για την ασφάλεια του παιδιού σας. Χρησιμοποιείτε πάντα τις ζώνες ασφαλείας ταυτόχρονα με το διαχωριστικό για τα ποδαράκια του παιδιού.
- **ΠΡΟΣΟΧΗ:** Πριν από τη χρήση, βεβαιωθείτε ότι ο μηχανισμός σύνδεσης του καθίσματος αυτοκινήτου είναι σωστά συνδεδεμένος.
- **ΠΡΟΣΟΧΗ:** Το καροτσάκι δεν πρέπει να χρησιμοποιείτε τρέχοντας ή

κάνοντας πατίνια.

- Η χρήση του καροτσιού περιπάτου επιτρέπεται για παιδιά ηλικίας από 0 έως 36 μηνών και μέχρι 15 κιλά βάρος.
- Όταν το προϊόν χρησιμοποιούν παιδιά ηλικίας μέχρι 6 μηνών, η πλάτη θα πρέπει να είναι πάντα στην οριζόντια θέση.
- Μόνο το κάθισμα αυτοκινήτου CHICCO KEYFIT που διαθέτουν την ειδική συμβατή διάταξη σύνδεσης μπορούν να συνδεθούν στο καροτσάκι περιπάτου CHICCO SIMPLICITY.
- Ενεργοποιείτε πάντα τα φρένα κάθε φορά που ανεβάζετε ή κατεβάζετε το παιδί.
- Χρησιμοποιείτε το φρένο κάθε φορά που σταματάτε.
- Μην αφήνετε ποτέ το καροτσάκι σε μία επικλινή επιφάνεια, με το παιδί μέσα, ακόμα και όταν τα φρένα είναι ενεργοποιημένα.
- Μην υπερφορτώνετε το καλαθάκι. Μέγιστο βάρος 5 κιλά.
- Κάθε βάρος κρεμασμένο είτε στις λαβές είτε στη πλάτη είτε στις πλευρές του καροτσιού, μπορεί να επηρεάσει την σταθερότητα του καροτσιού.
- Μην μεταφέρετε πάνω από ένα παιδί κάθε φορά.
- Μην εφαρμόζετε στο καρότσι περιπάτου εξαρτήματα, ανταλλακτικά ή στοιχεία που δεν προμηθεύονται ή εγκρίνονται από τον κατασκευαστή.
- Μην χρησιμοποιήσετε το προϊόν, αν ορισμένα τμήματα είναι σπασμένα, σχισμένα ή απουσιάζουν.
- Το καρότσι σε συνδυασμό με το κάθισμα αυτοκινήτου, δεν αντικαθι-

στά την κούνια ή το κρεβατάκι του παιδιού. Εάν χρειάζεται να κοιμηθεί το παιδί, θα πρέπει να το βάλετε στο port-bèbè, στην κούνια ή στο κρεβατάκι του.

- Πριν τη συναρμολόγηση, βεβαιωθείτε ότι το προϊόν και όλα τα στοιχεία του, δεν παρουσιάζουν τυχόν ζημιές που οφείλονται στη μεταφορά. Στη περίπτωση αυτή, το προϊόν δεν πρέπει να χρησιμοποιηθεί και πρέπει να φυλαχτεί μακριά από τα παιδιά.
- Βεβαιωθείτε ότι κατά την διαδικασία ρύθμισης τα κινητά τμήματα του καροτσιού δεν έρχονται σε επαφή με το σώμα του παιδιού.
- Βεβαιωθείτε ότι όσοι χρησιμοποιούν το καρότσι περιπάτου γνωρίζουν ακριβώς τη λειτουργία του.
- Αυτό το προϊόν πρέπει να χρησιμοποιείται με την επίβλεψη ενός ενήλικα.
- Το προϊόν πρέπει να συναρμολογείται αποκλειστικά από έναν ενήλικα.
- Για να αποφύγετε τον κίνδυνο πνιγμού μη δίνετε στο παιδί ή μην τοποθετείτε κοντά του αντικείμενα με κορδόνια.
- Μη χρησιμοποιείτε το καροτσάκι σε σκάλες ή κυλιόμενες σκάλες: Μπορεί να χάσετε ξαφνικά τον έλεγχο.
- Προσέχετε όταν ανεβαίνετε ή κατεβαίνετε ένα σκαλοπάτι ή το πεζοδρόμιο.
- Αν αφήσετε το καρότσι περιπάτου εκτεθειμένο στον ήλιο για πολύ χρόνο, περιμένετε να κρυώσει πριν τοποθετήσετε το παιδί πάνω σε αυτό. Η παρατεταμένη έκθεση στον ήλιο μπορεί να προκαλέσει αλλαγές στο χρώμα των υφασμάτων και των υλικών.

- Αποφεύγετε την επαφή του καροτσιού με θαλασσινό νερό για να μην σκουριάσει.
- Μην χρησιμοποιείτε το καροτσάκι περιπάτου στην παραλία.
- Το καροτσάκι περιπάτου, όταν δεν χρησιμοποιείται, πρέπει να φυλάσσεται μακριά από τα παιδιά.

## ΣΥΜΒΟΥΛΕΣ ΓΙΑ ΤΟΝ ΚΑΘΑΡΙΣΜΟ ΚΑΙ ΤΗ ΣΥΝΤΗΡΗΣΗ

Αυτό το προϊόν χρειάζεται περιοδική συντήρηση. Οι εργασίες καθαρισμού και συντήρησης πρέπει να πραγματοποιούνται από ενήλικες.

### ΚΑΘΑΡΙΣΜΟΣ

Η επένδυση του καροτσιού αφαιρείται (δείτε την παρ. ΤΟΠΟΘΕΤΗΣΗ ΚΑΙ ΑΦΑΙΡΕΣΗ ΚΑΛΥΜΜΑΤΟΣ ΤΟΥ ΚΑΡΟΤΣΙΟΥ). Να καθαρίζετε τα υφασμάτινα μέρη με ένα νωπό σφουγγάρι και ουδέτερο σαπούνι. Καθαρίζετε κατά διαστήματα τα πλαστικά τμήματα με ένα υγρό πανάκι. Στεγνώνετε τα μεταλλικά τμήματα, μετά από τυχόν επαφή με νερό, για να αποφύγετε τη δημιουργία σκουριάς. Στη συνέχεια αναγράφονται τα σύμβολα για το πλύσιμο με τη σχετική επεξήγηση:



Πλένετε στο χέρι με κρύο νερό



Μην χρησιμοποιείτε χλωρίνη



Μην στεγνώνετε στο στεγνωτήρα



Μην το σιδερώνετε



Μην κάνετε στεγνό καθάρισμα

### ΣΥΝΤΗΡΗΣΗ

Λιπαίνετε τα κινητά τμήματα, σε περίπτωση ανάγκης με ξηρό λάδι σιλικόνης. Ελέγχετε τακτικά την κατάσταση φθοράς των τροχών και κρατήστε τους καθαρούς από σκόνη και άμμο. Βεβαιωθείτε ότι όλα τα πλαστικά τμήματα κατά μήκος των μεταλλικών σωλήνων δεν παρουσιάζουν ίχνη σκόνης, βρωμιάς ή άμμου για να αποφύγετε την τριβή που μπορεί να επηρεάσει τη σωστή λειτουργία του καροτσιού. Φυλάξτε το καροτσάκι περιπάτου σε στεγνό χώρο.

### ΓΕΝΙΚΕΣ ΟΔΗΓΙΕΣ

#### ΑΝΟΙΓΜΑ

ΠΡΟΣΟΧΗ: Όταν ανοίγετε το καρότσι, βεβαιωθείτε ότι το παιδί σας ή τυχόν άλλα παιδιά βρίσκονται σε ασφαλή απόσταση. Βεβαιωθείτε ότι εκείνη τη στιγμή τα κινητά τμήματα του καροτσιού δεν έρχονται σε επαφή με το σώμα του παιδιού.

1. Πιέστε τα πλάγια πλήκτρα και, ταυτόχρονα, σηκώστε τη λαβή όπως φαίνεται στην εικόνα 1Α. Στη συνέχεια πιέστε τον δρομέα Α προς τα αριστερά και πιέστε ταυτόχρονα

το πλήκτρο B, όπως φαίνεται στην εικόνα 1B. Τραβήξτε τη λαβή προς τα επάνω για να επιτρέψετε στο καρότσι να ανοίξει, έως ότου ακούσετε το κλικ μπλοκαρίσματος (εικ. 1C).

**ΠΡΟΣΟΧΗ:** πριν χρησιμοποιήσετε το καρότσι, βεβαιωθείτε ότι έχει ασφαλίσει στην ανοιχτή θέση και βεβαιωθείτε ότι ο μηχανισμός έχει όντως ασφαλίσει.

## ΤΟΠΟΘΕΤΗΣΗ ΤΩΝ ΜΠΡΟΣΤΙΝΩΝ ΤΡΟΧΩΝ

2. Τοποθετήστε τους μπροστινούς τροχούς στο καροτσάκι περιπάτου μέχρι να μπλοκάρουν (εικ. 2). Επαναλάβετε την ίδια διαδικασία για το άλλο ζεύγος τροχών.

**ΠΡΟΣΟΧΗ:** Βεβαιωθείτε ότι οι τροχοί έχουν τοποθετηθεί και στερεωθεί σωστά, πριν από τη χρήση.

## ΣΥΝΑΡΜΟΛΟΓΗΣΗ ΠΙΣΩ ΤΡΟΧΩΝ

3. Απαραίτητα εξαρτήματα για την συναρμολόγηση των πίσω τροχών: φαίνονται στην εικόνα 3.

4. Για να συναρμολογήσετε τους τροχούς στον πίσω άξονα (E), εισαγάγετε με τη σειρά (βλ. εικ. 4A):

- τροχό (A)
- ροδέλα (B)
- ελατήριο (C)
- κάλυμμα τροχού (D)

Φροντίστε να εισάγετε το κλιπ στερέωσης όπως φαίνεται στην εικόνα: η ίσια πλευρά πρέπει να τοποθετηθεί στην οπή στον άξονα (εικ. 4B). Επαναλάβετε την ίδια διαδικασία για τον άλλο πίσω τροχό πάντα με την ίδια σειρά.

5. Εισάγετε τον πίσω άξονα στις ειδικές θέσεις του σκελετού, μέχρι να ακούσετε το «κλικ» (εικ. 5).

**ΠΡΟΣΟΧΗ:** Πριν από τη χρήση βεβαιωθείτε ότι ο πίσω άξονας έχει στερεωθεί σωστά.

## ΚΑΛΑΘΑΚΙ ΓΙΑ ΜΙΚΡΟΑΝΤΙΚΕΙΜΕΝΑ

6. Εισάγετε το σωλήνα στήριξης του καλαθιού στην πίσω πλευρά του καροτσιού περιπάτου όπως φαίνεται στην εικόνα 6, έως ότου ακούσετε το “κλικ” μπλοκαρίσματος.

7. Ολοκληρώστε τις εργασίες συναρμολόγησης του εμπρόσθιου τμήματος του καλαθιού περνώντας τις ταινίες στα ειδικά υφασμάτινα θηλύκια και στο σωλήνα στήριξης που υπάρχει κάτω από το μαξιλάρι του καθίσματος και στερεώστε το στα δύο αυτόματα κουμπιά (εικ. 7).

## ΡΥΘΜΙΖΟΜΕΝΗ ΧΕΙΡΟΛΑΒΗ

8. Για να ρυθμίσετε το ύψος της χειρολαβής του καροτσιού, πιέστε ταυτόχρονα τα 2 πλαϊνά πλήκτρα (εικ. 8) και τοποθετήστε τη λαβή στο ύψος που επιθυμείτε.

## ΜΠΑΡΑ ΠΡΟΣΤΑΣΙΑΣ

9. Για να τοποθετήσετε τη μπάρα προστασίας αρκεί να τη συνδέσετε από πάνω στους δύο πείρους που υπάρχουν στα άκρα των στηριγμάτων για τα μπράτσα έως ότου ακούσετε το κλικ μπλοκαρίσματος, όπως φαίνεται στην εικόνα 9.

10. Για να αφαιρέσετε τη μπάρα προστασίας, πατήστε τα δύο εξωτερικά πλήκτρα της μπάρας και τραβήξτε προς τα επάνω (εικ. 10)

11. Μπορείτε επίσης να ανοίξετε τη μπάρα από τη μία μόνο πλευρά και να την περιστρέψετε για να διευκολυνθεί η τοποθέτηση του παιδιού στο κάθισμα (εικ. 11).

**ΠΡΟΣΟΧΗ:** δεν πρέπει να χρησιμοποιείτε την μπάρα για να

αγκωνείτε το καρότσι όταν είναι μέσα το παιδί.

## ΧΡΗΣΗ ΤΩΝ ΖΩΝΩΝ ΑΣΦΑΛΕΙΑΣ

Το καροτσάκι διαθέτει ζώνες ασφαλείας πέντε σημείων που αποτελούνται από δύο λωρίδες για τους ώμους, δύο σχισμές ρύθμισης, μία ζώνη για τη μέση και ένα διαχωριστικό για τα πόδια με αγκράφα.

12. **ΠΡΟΣΟΧΗ:** όταν χρησιμοποιείτε το καρότσι για παιδιά ηλικίας έως 6 μηνών, πρέπει απαραίτητως να χρησιμοποιείτε τις επιμίδες αφού πρώτα τις περάσετε από τις θηλιές ρύθμισης (εικ. 12). Αφού βάλετε το παιδί στο καρότσι περιπάτου, δέστε τις ζώνες ασφαλείας (εικ. 12A) αφού περάσατε τα δύο δίχαλα (A) στη σχισμή της βάτας (B) και στη συνέχεια κουμπώστε τα στην πόρπη (C). Ρυθμίστε το ύψος των βατών έτσι ώστε να εφαρμόσουν στους ώμους του παιδιού. Να βεβαιώνετε ότι οι ζώνες είναι πάντα δεμένες σωστά. Για να λύσετε τη ζώνη της μέσης, πιέστε και τραβήξτε τις πλάγιες προεξοχές.

**ΠΡΟΣΟΧΗ:** Για την απόλυτη ασφάλεια του παιδιού σας είναι απαραίτητο να χρησιμοποιείτε τις ζώνες ασφαλείας, όση ώρα το παιδί κάθεται μέσα στο καροτσάκι περιπάτου.

**ΠΡΟΣΟΧΗ:** μετά την αφαίρεση της ζώνης για τη μέση (π.χ. για πλύσιμο), βεβαιωθείτε ότι τη συναρμολογήσατε σωστά, περνώντας την μέσα από τους 2 κρίκους D. Οι ζώνες πρέπει να ρυθμιστούν ξανά. Για να βεβαιωθείτε ότι οι ζώνες έχουν κουμπώσει σωστά, εφόσον βάλετε το παιδί μέσα στο καρότσι και το δέσετε, τραβήξτε με δύναμη το άκρο της ζώνης.

## ΡΥΘΜΙΣΗ ΤΗΣ ΠΛΑΤΗΣ

Η πλάτη ρυθμίζεται σε 4 θέσεις.

13. Για να ρυθμίσετε την κλίση της πίσω πλάτης, αρκεί να σηκώσετε τη λαβή που βρίσκεται πίσω από την πλάτη και τραβήξτε την πλάτη προς τα πίσω (εικ. 13).

14. Για να σηκώσετε την πλάτη αρκεί να την ανυψώσετε μέχρι τη θέση που θέλετε, χωρίς να πιέσετε το χερούλι (εικ. 14).

**ΠΡΟΣΟΧΗ:** Με το βάρος του παιδιού οι ενέργειες αυτές μπορεί να είναι δυσκολότερες.

## ΟΠΙΣΘΙΑ ΦΡΕΝΑ

Οι πίσω τροχοί διαθέτουν διπλά φρένα που σας επιτρέπουν να ενεργήσετε ταυτόχρονα και στους δύο πίσω τροχούς πιέζοντας μόνο ένα πεντάλ.

15. Για να φρενάρете το καρότσι, πιέστε προς τα κάτω έναν από τους δύο μοχλούς που βρίσκονται δίπλα από τους πίσω τροχούς, όπως υποδεικνύεται στο σχέδιο 15.

16. Για να ξεμπλοκάρете το σύστημα φρεναρίσματος, σπρώξτε προς τα πάνω έναν από τους δύο μοχλούς που βρίσκεται δίπλα στους πίσω τροχούς, όπως υποδεικνύεται στην εικόνα 16.

## ΠΕΡΙΣΤΡΕΦΟΜΕΝΟΙ ΤΡΟΧΟΙ

17. Για να περιστρέφονται ελεύθερα οι εμπρόσθιοι τροχοί, σηκώστε τον μοχλό που βρίσκεται μεταξύ των δύο τροχών. Χρησιμοποιείτε τους ελεύθερους τροχούς πάνω σε λείες επιφάνειες. Για να μπλοκάρете τους τροχούς επαναφέρετε τον μοχλό στην κάτω θέση (εικ. 17).

**ΠΡΟΣΟΧΗ:** Οι περιστρεφόμενοι τροχοί εξασφαλίζουν καλύτερο έλεγχο του καροτσιού περιπάτου. Σε ανώμαλο έδαφος συνιστάται η χρήση των μπλοκαρισμένων τροχών, για ευκολότερη μετακίνηση (χαλί, χυματόδρομος, κλπ.).

**ΠΡΟΣΟΧΗ:** Και οι δύο τροχοί πρέπει πάντα να μπλοκάρονται ή να ελευθερώνονται ταυτόχρονα.

## ΚΟΥΚΟΥΛΑ ΓΙΑ ΤΟΝ ΗΛΙΟ

18. Για να στερεώσετε την κουκούλα, περάστε τα πλαστικά κλιπ στους σωλήνες του πλαισίου και στερεώστε τα velcro σε αντιστοιχία με τις θέσεις που υποδεικνύονται στο σχέδιο 18.

ΠΡΟΣΟΧΗ: Η κουκούλα πρέπει να στερεωθεί και στις δύο πλευρές του καροτσιού περιπάτου. Βεβαιωθείτε ότι η κουκούλα έχει μπλοκάρει σωστά.

Για να αφαιρέσετε την κουκούλα από το πλαίσιο, ξεκουμπώστε τα velcro και τα πλαστικά κλιπ.

19. Για να ανοίξετε την κουκούλα, στρώξτε το εσωτερικό τόξο προς τα εμπρός, όπως φαίνεται στην εικόνα 19. Για να την κλείσετε επαναλάβετε τις ενέργειες με αντίστροφη σειρά.

20. Η κουκούλα είναι εφοδιασμένη με διαφανή παραθυράκια προκειμένου να εξασφαλίζει μεγαλύτερη οπτική επαφή και έλεγχο του παιδιού. Το παραθυράκι μπορεί να καλυφθεί ή να αποκαλυφθεί χρησιμοποιώντας το ειδικό τμήμα υφάσματος, όπως φαίνεται στην εικόνα 20.

## ΡΥΘΜΙΖΟΜΕΝΟ ΣΤΗΡΙΓΜΑ ΠΟΔΙΩΝ

Μπορείτε να ρυθμίσετε το στήριγμα ποδιών σε 2 θέσεις.

21. Για να κατεβάσετε το στήριγμα των ποδιών, πιέστε το σωλήνα του στήριγματος ποδιών και τραβήξτε το προς τα έξω και στη συνέχεια γυρίστε το προς τα κάτω (εικ. 21). Για να σηκώσετε από την πιο χαμηλή θέση το στήριγμα ποδιών, αρκεί να το στρώξτε προς τα επάνω.

## ΚΛΕΙΣΙΜΟ ΤΟΥ ΚΑΡΟΤΣΙΟΥ

ΠΡΟΣΟΧΗ: Όταν ανοίγετε το καρότσι, βεβαιωθείτε ότι το παιδί σας ή τυχόν άλλα παιδιά βρίσκονται σε ασφαλή απόσταση. Βεβαιωθείτε ότι εκκίνη τη στιγμή τα κινητά τμήματα του καροτσιού δεν έρχονται σε επαφή με το σώμα του παιδιού. Πριν το κλείσιμο βεβαιωθείτε ότι το καλάθι για τα μικροαντικείμενα είναι άδειο και η κουκούλα κλειστή.

Το καρότσι περιπάτου είναι εφοδιασμένο με χειριστήριο κλεισίματος που χρησιμοποιείτε μόνο με ένα χέρι.

22. Για να κλείσετε το καροτσάκι περιπάτου, πιέστε τον δρομέα A προς τα αριστερά και πιέστε ταυτόχρονα το πλήκτρο B, όπως φαίνεται στην εικόνα 22. Πιέστε τη χειρολαβή προς τα εμπρός για να διπλώσει η κατασκευή (εικ. 22A). Το καροτσάκι θα μπλοκάρει αυτόματα σε κλειστή θέση. Το κλειστό καρεκλάκι στέκεται μόνο του όρθιο. Για να γίνει το προϊόν ακόμη πιο συμπαγές όταν είναι κλειστό (εικ. 22B) μπορείτε να αναδιπλώσετε τη χειρολαβή στη θέση κλειδώματος όπως περιγράφεται στο σημείο 8.

## ΧΡΗΣΗ ΚΑΘΙΣΜΑΤΟΣ ΑΥΤΟΚΙΝΗΤΟΥ KEYFIT ΣΤΟ ΚΑΡΟΤΣΙ ΠΕΡΙΠΑΤΟΥ

Στο καρότσι περιπάτου Simplicity μπορεί να στερεωθεί το κάθισμα αυτοκινήτου Keyfit.

ΠΡΟΣΟΧΗ: Πριν χρησιμοποιήσετε το καρότσι σε συνδυασμό με το κάθισμα αυτοκινήτου, βεβαιωθείτε ότι το σύστημα σύνδεσης είναι σωστά μπλοκαρισμένο.

Το κάθισμα αυτοκινήτου Keyfit, συνδεδεμένο στο καρότσι περιπάτου, μπορεί να χρησιμοποιηθεί για παιδιά από τη γέννηση έως τα 13 kg βάρους ή για το διάστημα που δεν μπορούν να καθίσουν μόνα τους.

Κρατώντας το καρότσι περιπάτου ανοιχτό, κλείστε την κουκούλα ήλιου και χαμηλώστε εντελώς την πλάτη.

ΠΡΟΣΟΧΗ: Για τη χρήση με το κάθισμα αυτοκινήτου, η μπάρα του καροτσιού δεν πρέπει να αφαιρεθεί.

23. Τοποθετήστε τη χειρολαβή του καθίσματος αυτοκινήτου κάτω, διατηρώντας το κάθισμα σε κατεύθυνση αντίθετη από την κατεύθυνση κίνησης και στερεώστε το στο καρότσι περιπάτου δίνοντας μεγάλη προσοχή ώστε να συνδεθεί και στις δύο πλευρές (θα ακούσετε το κλικ σωστής σύνδεσης στις 2 πλευρές) (εικ. 23).

ΠΡΟΣΟΧΗ: Πριν από τη χρήση ελέγχετε ότι οι μηχανισμοί στερέωσης του καθίσματος είναι σωστά συνδεδεμένοι, τραβώντας το κάθισμα αυτοκινήτου προς τα επάνω.

ΠΡΟΣΟΧΗ: Ποτέ μην τοποθετείτε το κάθισμα αυτοκινήτου “με κατεύθυνση προς το δρόμο”.

24. Για να αποσυνδέσετε το κάθισμα αυτοκινήτου από το καροτσάκι περιπάτου, αρκεί να πατήσετε το πορτοκαλί κουμπί στην πίσω πλευρά, όπως φαίνεται στην εικόνα 24 και να σηκώσετε το κάθισμα τραβώντας από την κατακόρυφη χειρολαβή.

ΠΡΟΣΟΧΗ: Οι εργασίες ασφάλισης και απασφάλισης του καθίσματος μπορούν να πραγματοποιηθούν ακόμα και όταν το παιδί βρίσκεται πάνω στο κάθισμα. Οι παραπάνω εργασίες μπορεί να αποβούν δυσκολότερες, λόγω του βάρους του παιδιού.

## ΑΦΑΙΡΕΣΗ ΚΑΙ ΤΟΠΟΘΕΤΗΣΗ ΤΗΣ ΕΠΕΝΔΥΣΗΣ ΤΟΥ ΚΑΡΟΤΣΙΟΥ ΠΕΡΙΠΑΤΟΥ

25. Για να αφαιρέσετε την επένδυση από την κατασκευή, αφαιρέστε τα πλαινά υφάσματα του μαξιλαριού του καθίσματος, αποσυνδέστε τα 3 αυτόματα πλήκτρα που υπάρχουν στους βραχιόνες και αφαιρέστε τα πλαινά υφάσματα του καθίσματος, όπως φαίνεται στην εικόνα 25.

26. Στο σημείο αυτό, πρέπει να αποσυνδέσετε τα αυτόματα πλήκτρα που υπάρχουν κάτω από τα πλαινά του μαξιλαριού του καθίσματος (εικ. 26A) και να αποδεσμεύσετε από το πλαίσιο τα πλαινά υφασμάτων πτερύγια της πλάτης, όπως φαίνεται στην εικόνα 26B.

27. Αποσυνδέστε τα velcro που υπάρχουν κάτω από το μαξιλάρι του καθίσματος, βγάλτε τον ιμάντα διαχωρισμού ποδιών, αφαιρέστε τη ζώνη της μέσης από τους δακτύλιους σε σχήμα “D” και αφαιρέστε τους δακτύλιους σε σχήμα “D” από τις ειδικές σχισμές που υπάρχουν στην πλάτη (εικ. 27A), ξεκινώντας από το στήριγμα ποδιών, τραβήξτε το ύφασμα (εικ. 27B) έως ότου αφαιρεθεί εντελώς από την πλάτη (εικ. 27C).

28. Για να πλύνετε εύκολα το ύφασμα του μαξιλαριού του καθίσματος, πρέπει να ανοίξετε το velcro που υπάρχει στη βάση της πλάτης και να αφαιρέσετε το σκληρό τμήμα, τραβώντας το από το ύφασμα (εικ. 28).

Για να τοποθετήσετε την επένδυση του καροτσιού περιπάτου, πρέπει να επαναλάβετε τις ενέργειες που μόλις περιγράψαμε με αντίστροφη σειρά.

## ΑΞΕΣΟΥΑΡ

ΠΡΟΣΟΧΗ: Τα αξεσουάρ που περιγράφονται στη συνέχεια, δεν διατίθενται απαραίτητα σε όλες τις εκδόσεις του προϊόντος. Διαβάστε προσεκτικά τις σχετικές με τα αξεσουάρ οδηγίες που υπάρχουν στην εκδοχή που εσείς αγοράσατε.

## ΚΙΤ ΒΑΤΕΣ ΚΑΙ ΙΜΑΝΤΑΣ ΔΙΑΧΩΡΙΣΜΟΥ ΠΟΔΙΩΝ

Το καρότσι περιπάτου Simplicity μπορεί να εφοδιαστεί με βάτες με επένδυση και ένα μαλακό ιμάντα διαχωρισμού ποδιών, που μπορούν να εξασφαλίσουν την ασφάλεια και την άνεση του παιδιού.

29. Τοποθετήστε τις βάτες στις επιμίδες, όπως υποδεικνύ-

εται στην εικόνα 29Α και περάστε το διαχωριστικό ποδιών στην ειδική επένδυση (εικ. 29Β).

ΠΡΟΣΟΧΗ: ρυθμίστε εάν είναι απαραίτητο το πλάτος της ζώνης της μέσης χρησιμοποιώντας τις αγκράφες.

ΠΡΟΣΟΧΗ: Για την απόλυτη ασφάλεια του παιδιού σας είναι απαραίτητο να χρησιμοποιείτε πάντα τις ζώνες ασφαλείας.

### **ΑΔΙΑΒΡΟΧΟ ΚΑΛΥΜΜΑ**

30. Για να στερεώσετε το αδιάβροχο κάλυμμα, περάστε τα λουράκια γύρω από τους σωλήνες του καροτσιού περιπάτου στις θέσεις που υποδεικνύονται στην εικόνα 30 (ενέργειες που πρέπει να γίνουν και στις δύο πλευρές του καροτσιού περιπάτου). Στο τέλος της χρήσης, αν έχει βραχεί, αφήστε το κάλυμμα να στεγνώσει σε ανοιχτό χώρο.

ΠΡΟΣΟΧΗ: Η αδιάβροχη τέντα δεν μπορεί να χρησιμοποιηθεί εάν το καρότσι δε διαθέτει κουκούλα γιατί μπορεί να προκαλέσει ασφυξία στο παιδί.

ΠΡΟΣΟΧΗ: Όταν το αδιάβροχο κάλυμμα είναι τοποθετημένο στο καρότσι περιπάτου, μην το αφήνετε ποτέ εκτεθειμένο στον ήλιο με το παιδί μέσα, γιατί υπάρχει κίνδυνος υπερθέρμανσης.

### **ΠΟΔΟΣΑΚΟΣ**

31. Για να χρησιμοποιήσετε τον ποδόσακο, πρώτα πρέπει να τον συνδέσετε στο κάθισμα χρησιμοποιώντας τα velcro που υπάρχουν στην κάτω πλευρά του ποδόσακου και κάτω από το μαξιλάρι του καροτσιού περιπάτου (εικ. 31Α). Η επάνω πλευρά του ποδόσακου μπορεί να στερεωθεί με 2 διαφορετικούς τρόπους. Με τον ένα τρόπο, για μεγαλύτερη προστασία του παιδιού, πρέπει να περάσετε τον ποδόσακο κάτω από τη μπάρα και να τα συνδέσετε τα αυτόματα πλήκτρα σε αυτά του υφασμάτινου τμήματος που υπάρχουν στα εσωτερικά πλαίσια του καροτσιού περιπάτου (εικ. 31Β). Με τον δεύτερο τρόπο, πρέπει να αναδιπλώσετε την επάνω πλευρά του ποδόσακου γύρω από την προστατευτική μπάρα και να κουμπώσετε τα κουμπιά, όπως φαίνεται στην εικόνα 31C.

### **ΤΣΑΝΤΑ ΜΙΚΡΟΑΝΤΙΚΕΙΜΕΝΩΝ**

Ορισμένες εκδόσεις του καροτσιού περιπάτου μπορεί να εφοδιάζονται με μια βολική τσάντα μικροαντικειμένων.

32. Για να συνδέσετε την τσάντα στη χειρολαβή, χρησιμοποιήστε τα δύο υφασμάτινα κορδελάκια που υπάρχουν στα πλαίσια της τσάντας και συνδέστε τα με τη βοήθεια των αυτόματων πλήκτρων (εικ. 32).

ΠΡΟΣΟΧΗ: μην φορτώνετε τη τσάντα με βάρη που υπερβαίνουν τα 1 κιλά.



## ÖNEMLİ – BU KULLANIM KILAVUZUNU İLERİDE BAŞVURMAK ÜZERE SAKLAYINIZ.

**DIKKAT:** KULLANMAYA BAŞLAMADAN ÖNCE ÜRÜNÜN TÜM PLASTİK POŞETLERİ VE AMBALAJ MALZEMELERİNİ ÇIKARIP ATINIZ VE BUNLARI ÇOCUKLARIN ULAŞAMAYACAKLARI YERLERDE SAKLAYINIZ.

### UYARILAR

- **DIKKAT:** Çocuğunuzu asla gözetimsiz bırakmayınız.
- **DIKKAT:** Kullanımdan önce tüm kilitleme cihazlarının bağlandığına emin olunuz.
- **DIKKAT:** Yaralanmaları önlemek için, ürün açılıp kapatılırken çocuğunuzun uzakta olmasını sağlayınız.
- **DIKKAT:** Çocuğunuzun bu ürünle oynamasına izin vermeyiniz.
- **DIKKAT:** Daima bağlama sistemlerini kullanınız.
- Çocuğunuzun emniyetini sağlamak için bacak arası kemerinin ve emniyet kemerinin kullanılması gereklidir. Emniyet kemerini daima bacak arası kemeri ile birlikte kullanınız.
- **DIKKAT:** Kullanmadan önce, oto koltuğu bağlama parçalarının doğru şekilde birleştirildiğini kontrol ediniz.
- **DIKKAT:** Bu ürün koşmak veya paten kaymak için uygun değildir.
- Bu puset 0 ila 36 ay yaş aralığında ve azami 15 kg ağırlığındaki çocukların kullanımı için tasarlanmıştır.
- 0 ila 6 ay yaş aralığındaki çocuklar için, tamamen yatırılmış konumda

iken sırt desteği kullanılması tavsiye edilmektedir.

- CHICCO SIMPLICITY pusetine yalnızca uyumlu CHICCO KEYFIT oto koltuğu bağlanabilmektedir.
- Çocuğu pusete yerleştirirken ve pusetten çıkarırken daima fren konumunda olduğunuzdan emin olunuz.
- Puset durdurulduğunda daima frenleri kullanınız.
- Frenler etkin olsa dahi, içerisinde çocuk varken puseti asla eğimli yüzeylerde bırakmayınız.
- Sepete aşırı ağırlık yüklemeyiniz. Maksimum ağırlık 5 kg'dır.
- Tutma sapları ve/veya sırt desteğine ve/veya pusetin yan taraflarına takılan her ağırlık, pusetin dengesini etkileyecektir.
- Aynı anda birden fazla çocuk taşımayınız.
- Pusette üretici/distribütör tarafından verilmemiş ya da onaylanmamış aksesuar, yedek parça ya da bileşenleri kullanmayınız.
- Bir parçanın kopuk, bozuk veya eksik olması durumunda ürünü kullanmayınız.
- Pusete takılabilen çocuk oto koltuğu bir yatak ya da beşiğin yerine geçemez. Çocuğun uyuması gerektiğinde, onu uygun bir portbebe, beşik veya yatağa yatırmanız tavsiye edilir.
- Montajdan önce, ürünün ve ürünün oluşturan parçaların taşıma sırasında hasar görmemiş olduklarını kontrol ediniz. Aksi halde, kullanmayınız ve çocukların erişiminden uzak tutunuz.
- Bu işlemler sırasında pusetin hareketli kısımlarının çocuğunuzun

vücuduna değmemesine dikkat ediniz.

- Kullanıcının pusetin güvenli bir şekilde nasıl kullanıldığını bildiğine emin olunuz.
- Bu ürün sadece bir yetişkin tarafından kullanılmalıdır.
- Ürün bir yetişkin tarafından monte edilmelidir.
- Her türlü boğulma riskinden kaçınmak için, kordonlu veya ipli cisimleri kesinlikle çocuklara vermeyiniz veya onların erişebileceği yerlerde bırakmayınız.
- Puseti kesinlikle merdiven veya yürüyen merdivenlerde kullanmayınız: aniden kontrolünü kaybedebilirsiniz.
- Basamak veya kaldırımdan inip çıkarken dikkat ediniz.
- Puset uzun süre güneş ışığında bırakılmış ise, çocuğu pusete yerleştirmeden önce soğumasını bekleyiniz. Uzun süre doğrudan güneş ışığına maruz kalması, malzeme ve kumaş renginin solmasına neden olabilir.
- Pusetin paslanmasını önlemek için pusetin tuzlu su ile temasına engel olunuz.
- Puseti plajda kullanmayınız.
- Puset kullanılmadığında çocukların erişemeyeceği yerlerde tutulmalıdır.

### TEMİZLİK VE BAKIM ÖNERİLERİ

Bu ürün, düzenli bakım gerektirir. Temizlik ve bakım işlemleri yalnızca bir yetişkin tarafından yapılmalıdır.

### TEMİZLİK

Puset kılıfı sökülebilmektedir (lütfen PUSET KILIFININ TAKILMASI VE SÖKÜLMESİ bölümüne bakınız). Kumaş kısımları nemli bir sünger ve doğal sabun kullanarak temizleyiniz. Plastik kısımları yumuşak, nemli bir bezle düzenli olarak siliniz. Bebek arabasının suyla temas etmesi halinde, pas oluşumunu önlemek için metal kısımları daima kurulaştırınız. Aşağıda temizlik işaretleri ve anlamları verilmiştir:



Soğuk suda elde yıkayınız.



Çamaşır suyu kullanmayınız.



Makinede kurutmayınız.



Ütülemeyiniz.



Kuru temizlemeye vermeyiniz.

### BAKIM

Yalnızca gerektiğinde, hareketli kısımları az miktarda silikon bazlı yağlayıcı uygulayarak yağlayınız. Tekerleklerin aşınma durumunu düzenli olarak kontrol ediniz, toz ve kumdan temizleyiniz. Pusetin doğru bir şekilde çalışmasını engelleyebilecek sürtünmelerden kaçınmak için, hareket eden tüm plastik kısımlar ile metal çerçevenin toz, kir ve kumdan temizlenmiş olmasına dikkat ediniz. Puseti kuru bir yerde saklayınız.

### GENEL BİLGİLER

#### PUSETİN AÇILMASI

DIKKAT: Puseti açarken, çocuğunuzun veya diğer çocukların yeterince uzakta olmasına dikkat ediniz. Bu işlemler esnasında pusetin hareketli kısımlarının çocuğunuza temas etmemesine dikkat ediniz

1. Yanlarda yer alan düğmelere basınız ve şekil 1A'da gösterildiği üzere aynı anda tutma kulpunu kaldırınız. Ardından A anahtarını sola itiniz ve şekil 1B'de gösterildiği üzere aynı anda B düğmesine basınız. Puseti açmak için, kilitletiğini doğrulayan bir tık sesi duyuncaya dek kolu yukarıya doğru çekiniz (şek. 1C).

DIKKAT: Puseti kullanmadan önce, mekanizmanın gerçekten kilitlemiş olduğunu kontrol ederek, açık konumda kilitleti olduğundan emin olunuz.

#### ÖN TEKERLEKLERİN MONTAJI

2. Konumlarında kilitleli kalacak şekilde ön tekerlekleri pusete monte ediniz (Şekil 2). Aynı işlemi diğer tekerlek kilidi için de tekrarlayınız.

DIKKAT: Kullanmadan önce tekerleklerin konumlarında doğru şekilde kilitleti olduğuna emin olunuz.

#### ARKA TEKERLEKLERİN MONTAJI

3. Arka tekerleklerin montajı için gerekli parçalar: Bakınız şekil 3.
4. Tekerlekleri arka aksa (E) monta etmek için, aşağıdaki parçaları doğru sıralama ile sabitleyiniz (bkz. şekil 4A):

- tekerlek (A)
- rondela (B)
- yaylı pim (C)
- tekerlek kapağı (D)

Sabitleme kısımcısını resimde gösterildiği gibi yerleştirmeye dikkat ediniz: Düz tarafının aksta yer alan delikten geçirmesi gereklidir (şekil 4B). Aynı sıralamayı takip ederek aynı işlemi diğer arka tekerlek için de yineleyiniz.

5. Arka aksı, bir tık sesi duyup yerine geçtiğine emin oluncaya dek pusete gövdesinde yer alan ilgili yuvalara sabitleyiniz

(şekil 5).

**DIKKAT:** Puseti kullanmadan önce arka çubuğun doğru olarak monte edilmiş olduğunu kontrol ediniz.

### ÇOK AMAÇLI EŞYA TAŞIMA SEPETİ

6. Bir tık sesi duyup yerine geçtiğine emin oluncaya dek, şekil 6'da gösterildiği şekilde sepeti, pusetin arka kısmında yer alan destek borusuna sabitleyiniz.
7. Şeritleri, kumaştaki ilgili deliklerden geçirerek sepetin ön kısmına ait ve koltuğun alt kısmında yer alan destek tüpüne ait montaj işlemlerini tamamlayınız ve sepeti iki düğme ile bağlayınız (şekil 7).

### AYARLANABİLİR TUTMA KOLU

8. Pusetin tutma kolu yüksekliğini ayarlamak için, yan tarafta bulunan iki adet düğmeye aynı anda basınız (şekil 8) ve tutma kolunu istediğiniz yüksekliğe getiriniz.

### ÖN BAR

9. Ön barı monte etmek için, şekil 9'da gösterildiği şekilde bir tık sesi duyup yerine geçtiğine emin oluncaya dek kolçakların ucunda bulunan iki pim üzerine monte ediniz.
10. Ön barı çıkarmak için, ön barın uçlarında yer alan iki düğmeye basınız ve çekiniz. (şekil 10).
11. Ön barı yalnızca bir taraftan da açabilirsiniz ve çocuğunuzu koltuğa daha kolay yerleştirebilmek için döndürebilirsiniz. (şekil 11)

**DIKKAT:** Bar, çocuk içerisinde iken ürünü kaldırmak için kullanılmamalıdır.

### EMNİYET KEMERLERİNİN KULLANILMASI

Puset, iki omuz kemeri, iki ayar iliği, bir bel kemeri ve çift emniyetli tokalı bir bacak ayırıcından oluşan beş bağlama ucu bir kavrama sistemi ile donanmıştır.

12. **DIKKAT:** 0 ila 6 ay yaş aralığındaki bebeklerde omuz kemerlerini önce iki adet ayarlama iliğinden geçirerek kullanınız (şekil 12). Çocuk pusete yerleştirildikten sonra, kayışları öncelikle iki çatalı (A) omuz kemeri tokasından (B) ve ardından bacak ayırıcı tokası (C) içinden geçirerek bağlayınız (şekil 12); Omuz kemerlerinin yüksekliğini kemeler çocuğunuzun omzuna tutunacak şekilde ayarlayınız. Emniyet kemerlerinin doğru şekilde takıldığına emin olunuz. Bel kemeri için iki yan çatala basmanız ve çekiniz.

**DIKKAT:** Çocukların her zaman bağlanmış olmaları gerekir. Çocuğunuzun güvenliği için, emniyet kemerinin daima kullanılması gerekmektedir.

**DIKKAT:** Bel kemeri söküldükten sonra (örn. yıkamak için), 2 D halkadan geçirerek doğru şekilde yeniden bağladığınıza emin olunuz. Emniyet kemeri yeniden ayarlanmalıdır. Kemelerin doğru şekilde kancalanmış olduklarından emin olmak için, çocuk yerine oturtulduktan ve sabitlendikten sonra kemelerin son uç kısmını kuvvetle çekiniz.

### SIRT DESTEĞİNİN AYARLANMASI

Sirt desteği 4 pozisyonda ayarlanabilir.

13. Sirt desteğini yatırmak için, sirt desteğinin arkasında yer alan ayarlama kolunu kaldırınız ve (şekil 13) aşağı çekiniz.
14. Sirt desteğini kaldırmak için, kola basmadan yalnızca istenen konuma yükseltiniz (şekil 14).

**DIKKAT:** Çocuğun ağırlığı ile bu işlemler zorlaşabilir.

### ARKA FRENLER

Arka tekerlekler, yalnızca tek bir pedal kullanılarak aynı anda her iki arka tekerleğe uygulanabilen bağlantılı frenlere sahiptir.

15. Fren uygulamak için, arka tekerleklerin yanlarında yer alan iki pedaldan birini Şekil 15'de gösterildiği gibi aşağı bastırınız.
16. Frenleri serbest bırakmak için, arka tekerlek grubunun yan tarafında bulunan iki pedaldan birini Şekil 16'a gösterildiği gibi yukarı çekiniz.

### DÖNEBİLEN TEKERLEKLER

17. Ön tekerleklerin dönmesini sağlamak için, iki tekerlek arasına sabitlenen kolu yukarı kaldırınız. Serbest tekerlekleri düz zeminde kullanınız. Tekerelekleri sabit konumda kullanmak için, kolu tekrar aşağı doğru bastırınız (şekil 17).

**DIKKAT:** Dönebilen tekerlekler pusetin rahat yürütülmesine olanak verir; Düz olmayan yüzeylerde (çakıl, toprak yollar, vb.) daha iyi bir denge sağlamak için tekerlekleri sabit konumda kullanmanız tavsiye edilir.

**DIKKAT:** Tekereleklerin her ikisi daima aynı anda kilitlenmeli veya çözülmüş olmalıdır.

### TENTE

18. Tenteyi monte etmek için, şekil 18'de gösterildiği şekilde plastik klipsi puset gövdesinin borusuna ve cırt cırtlı kayışları da uygun konumlarına bağlayınız.

**DIKKAT:** Tente, pusetin her iki tarafında da sabitlenmelidir. Tentenin düzgün bir şekilde yerine oturduğundan emin olunuz.

Tenteyi puset gövdesinden ayırmak için, cırt cırtlı kayışları ve plastik klipsleri sökünüz.

19. Tenteyi açmak için, kavıslı ön kısmı şekil 19'da gösterildiği şekilde ileri doğru itiniz. Kapatmak için, aynı adımları ters sıra ile yineleyiniz.
20. Çocuğunuz ile daha iyi görsel temas kurabilmeniz ve kontrolünü sağlamanız için tente şeffaf bir pencereye sahiptir. Şekil 20'de gösterildiği üzere ilgili kumaş şerit kullanılarak pencere kapatılıp açılabilir.

### AYARLANABİLİR AYAK UCU

Ayak ucu 2 konuma ayarlanabilmektedir.

21. Ayak ucunu indirmek için, ayak ucu çubuğunu tutun, çekin ve aşağı çeviriniz (şekil 21). Ayak ucunu alçak konumdan yüksek konuma getirmek için, yalnızca yukarı çekiniz.

### PUSETİN KATLANMASI

**DIKKAT:** Puseti açarken, çocuğunuzun veya diğer çocukların güvenli bir mesafede olmasına dikkat ediniz. Bu işlemler sırasında pusetin hareketli kısımlarının çocuğunuzun vücuduna değmesine dikkat ediniz. Puseti kapatmadan önce, sepetin boş ve tentenin kapalı olduğuna emin olunuz.

Puset, tek elle kullanılabilen bir kapatma mekanizmasına sahiptir.

22. Puseti kapatmak için, A anahtarını sola döndürünüz ve şekil 22'de gösterildiği üzere aynı anda B düğmesine basınız. Yapıyı katlamak için kolu öne doğru itiniz (şekil 22A). Puset otomatik olarak kapalı konumda kilitlenecektir. Puset kapandığında kendi kendine durabilmektedir. Pusetin az yer kaplayacak şekilde kapatılması için (şekil 22B), madde 8'de açıklandığı üzere kolun kapalı konuma getirilebilmektedir.

## KEYFIT OTO KOLTUĞUNUN PUSESTE KULLANILMASI

Keyfit oto koltuğu, Simplicity puseste monte edilebilmektedir.

DIKKAT: Puseti oto koltuğu ile birlikte kullanmadan önce, daima kanca sisteminin doğru şekilde kilitli olduğunu kontrol ediniz.

Pusette bağlı iken, Keyfit oto koltuğu yeni doğandan 13 kilograma kadar olan çocuklar için ya da çocuklar kendi kendilerine oturabilecekleri yaşa gelene kadar kullanılabilir.

Puset açık iken tenteyi katlayın ve sırt desteğini tamamen yatırınız.

DIKKAT: Puseti çocuk oto koltuğu ile birlikte kullanmak için, puset ön barının sökülmemesi gereklidir.

23. Çocuk oto koltuğunun kolunu oto koltuğuna dikey konuma getiriniz ve her iki taraftan kilitlendiğine emin olacak şekilde puseste monte ediniz (yerine oturduğunda her iki taraftan bir tık sesi duyacaksınız (şekil 23).

DIKKAT: Kullanmadan önce, çocuk oto koltuğunu yukarı çekerek tüm çocuk oto koltuğu tespit tertibatlarının düzgün bir şekilde bağlandığına emin olunuz.

DIKKAT: Çocuk oto koltuğunu kesinlikle ileri bakacak şekilde monte etmeyiniz.

24. Oto koltuğunuzu pusetten sökmek için, şekil 24'te gösterildiği şekilde arkada yer alan turuncu düğmeye basınız ve kol yardımıyla oto koltuğunu dikey konuma getiriniz.

DIKKAT: Bağlama ve sökme işlemleri çocuğunuz oto koltuğundayken de yapılabilmektedir; ancak, çocuğun ağırlığı ile birlikte bu işlemleri gerçekleştirmek zorlaşabilmektedir.

## PUSETE KILIFININ MONTAJI VE SÖKÜLMESİ

25. Puset kılıfını yapıdan ayırmak için, yan kanatları koltuktan sökünüz: Kolçaklardaki 3 düğmeyi gevşetiniz ve şekil 25'te gösterildiği üzere kapakları koltuktan ayırınız.

26. Şimdi, koltuğun yan kısımlarının altında yer alan düğmeleri serbest bırakınız (şekil 26A) ve şekil 26B'de gösterildiği üzere sırt desteğinin yan kumaş kanatlarını çıkarınız.

27. Koltuğun alt kısmında yer alan cırt cırtlı şeritleri sökünüz, bacak arası kemerini çıkarınız, bel kayışını D şeklindeki halkalardan çıkarınız ve D şeklindeki halkaları sırt desteğinde yer alan ilgili deliklerden sökünüz (şekil 27A); Ayak ucundan başlayarak, kumaşı sırt desteğinden tamamen ayrılncaya dek (şekil 27C) sökünüz (şekil 27B).

28. Koltuğun kumaşını kolayca yıkamak için, sırt desteğinin alt kısmında yer alan cırt cırtlı şeritleri açınız ve sert parçayı kumaştan sökünüz (şekil 28).

Kılıfı tekrar puseste takmak için, yukarıda gösterilen adımları ters sıra ile yineleyiniz.

## AKSESUARLAR

DIKKAT: Bu bölümde tanımlanan aksesuarlar ürünün bazı modellerinde bulunmayabilir. Satın aldığınız modelde bulunan aksesuarlara ilişkin talimatları dikkatlice okuyunuz.

## OMUZ KAYIŞLARI VE BACAK ARASI KEMERLERİ

Simplicity puset, pedlerle desteklenmiş omuz kayışları ve yumuşak bir bacak arası kemeri ile birlikte tedarik edilebilir ve çocuğunuzun güvenliği ile konforunu sağlar.

29. Pedleri şekil 29A'da gösterildiği üzere kayışlar üzerine takınız ve bacak arası kemerini bu tampon malzemesi içine yerleştiriniz (şekil 29B).

DIKKAT: Gerekliyse, tokalara bastırarak bel kayışının genişliğini ayarlayınız.

DIKKAT: Çocuğunuzun güvenliği için, emniyet kemerinin daima kullanılması gerekmektedir.

## YAĞMURLUK

30. Yağmurluğu sabitlemek için, Şekil 30'de gösterilen konumlarda olmak üzere kayışları pusetin gövdesi etrafına bağlayınız (Adımlar pusetin her iki tarafında da tekrarlanmalıdır). Yağmurluğu kullandıktan sonra, ıslak ise düzgünce kurumasını sağlayınız.

DIKKAT: Boğulmaya neden olabileceğinden, yağmurluk tente olmadan puset üzerinde kullanılamaz.

DIKKAT: Tam kapalı yağmurluk puseste takılı iken, sıcaklık büyük ölçüde artacağından, çocuk puset içerisindeyken puseti asla güneş altında bırakmayınız.

## AYAK ÖRTÜSÜ

31. Ayak örtüsünü kullanmak için öncelikle ayak örtüsünün alt kısmında ve puset koltuğunun altında yer alan cırt cırtlı kayışları kullanarak koltuğa bağlayınız (şekil 31A). Ayak örtüsünün üst kısmı iki farklı şekilde bağlanabilmektedir. Birinci durumda, çocuğunuzun güvenliğini sağlamak için, ayak örtüsünü ön barın altından geçirin ve düğmeleri, pusetin yan taraflarının iç kısımlarında yer alan kumaştaki düğmelere bağlayınız (şekil 31B). İkinci durumda ise, ayak örtüsünün üst kısmını yukarı doğru ön barın etrafına katlamaz ve düğmeleri şekil 31C'de gösterildiği şekilde bağlamaz gerekmektedir.

## SEYAHAT ÇANTASI

Pusetin bazı versiyonlarında pratik bir seyahat çantası da bulunabilmektedir.

32. Bu çantayı tutma yerine bağlamak için, çantanın yan taraflarında bulunan iki adet kumaş şeridi kullanarak bunları düğmeler ile bağlayınız (şekil 32).

DIKKAT: Çantaya aşırı ağırlık yüklemeyiniz. Çanta ağırlığı azami 1 kg olmalıdır.

# RU ИНСТРУКЦИЯ ПО ЭКСПЛУАТАЦИИ

**ВАЖНО – СОХРАНИТЕ ЭТУ ИНСТРУКЦИЮ ДЛЯ БУДУЩЕГО ИСПОЛЬЗОВАНИЯ.**

**ВНИМАНИЕ:** ПЕРЕД ИСПОЛЬЗОВАНИЕМ СНИМИТЕ И ВЫБРОСЬТЕ ИМЕЮЩИЕСЯ ПЛАСТИКОВЫЕ ПАКЕТЫ И ОСТАЛЬНЫЕ КОМПОНЕНТЫ УПАКОВКИ. В ЛЮБОМ СЛУЧАЕ, ХРАНИТЕ ИХ В НЕДОСТУПНОМ ДЛЯ ДЕТЕЙ МЕСТЕ.

## ПРЕДУПРЕЖДЕНИЯ

- **ВНИМАНИЕ!** Никогда не оставляйте ребёнка без присмотра.
- **ВНИМАНИЕ!** Перед началом использования проверьте исправность сцепления блокирующих механизмов.
- **ВНИМАНИЕ!** Во избежание травмирования во время раскладывания или складывания коляски следите за тем, чтобы ребёнок находился от неё на безопасном расстоянии.
- **ВНИМАНИЕ!** Не позволяйте ребёнку играть с этим изделием.
- **ВНИМАНИЕ!** Обязательно используйте системы удерживания ребёнка.
- Чтобы обеспечить безопасность Вашего ребёнка, необходимо всегда пристёгивать его ремнём безопасности и разделительным ремнём между ног. Ремни безопасности должны использоваться одновременно с разделительным ремнем для ног.
- **ВНИМАНИЕ!** Перед использо-

ванием проверьте, что механизм закрепления автокресла зафиксирован соответствующим образом.

- **ВНИМАНИЕ!** Данное изделие не должно использоваться во время бега или катания на роликах.
- Прогулочная коляска предназначена для детей от 0 до 36 месяцев весом не более 15 кг.
- Для новорожденных детей и детей возрастом до 6 месяцев коляска должна использоваться с полностью откинутой спинкой.
- Только автокресло CHICCO KEYFIT, оснащенное специальным устройством фиксации, может быть закреплено к коляске CHICCO SIMPLICITY.
- Во время усаживания и извлечения ребёнка следует обязательно ставить коляску на тормоза.
- При каждой остановке обязательно ставьте коляску на тормоз.
- Никогда не оставляйте прогулочную коляску с находящимся в ней ребёнком на наклонной поверхности, даже если вы поставили её на тормоз.
- Не перегружайте корзину. Груз не должен превышать 5 кг
- Любой груз, подвешенный на ручках, на спинке и/или на боковых частях коляски, может нарушить её устойчивость.
- Не сажайте в коляску более одного ребёнка.
- Не прикрепляйте к коляске дополнительные аксессуары, не заменяйте части и компоненты, если они не входят в комплект поставки или не одобрены изготовителем.

- Запрещается использовать коляску с поврежденными, оторванными или недостающими частями.
- Установленное на коляску детское автокресло на заменяет собой колыбель или кроватку. Если ребенок нуждается во сне, его следует уложить в специальную корзину для новорожденных, в колыбель или в кроватку.
- Перед сборкой изделия необходимо убедиться в целостности его компонентов; при обнаружении повреждений вследствие перевозки не использовать изделие и хранить его вдали от детей.
- При выполнении операций по регулировке прогулочной коляски следите за тем, чтобы её подвижные части не касались ребёнка.
- Убедитесь в том, что пользователи коляски ознакомлены с её точным функционированием.
- Коляской могут управлять только взрослые лица.
- Сборку коляски должны проводить только взрослые лица.
- Во избежание опасности удушья не давайте ребёнку и не оставляйте возле него предметы со шнурами.
- Не пользуйтесь коляской на лестнице или на эскалаторе: есть вероятность упустить её.
- Будьте осторожны на подъемах или спусках (ступени, тротуары и пр.).
- После длительного пребывания коляски на солнце дождитесь, чтобы она остыла, и только потом усаживайте в нее ребенка.

Длительное нахождение под солнцем может изменить цвет материалов и тканей коляски.

- Избегайте контакта коляски с солёной водой, которая может вызвать появление ржавчины.
- Не используйте коляску на пляже.
- Если вы не пользуетесь коляской, храните ее в недоступном для детей месте.

### РЕКОМЕНДАЦИИ ПО ОЧИСТКЕ И УХОДУ

Данное изделие требует периодического ухода. Операции по очистке и уходу должны выполняться взрослым лицом.

#### ОЧИСТКА

С прогулочной коляски можно снять обивку (следуйте указаниям главы КАК СНЯТЬ ОБИВКУ/КАК НАДЕТЬ ОБИВКУ КОЛЯСКИ). Тканевые части необходимо очищать увлажненной губкой и нейтральным мылом. Пластмассовые части необходимо периодически очищать влажной тканью. Чтобы не образовалась ржавчина, необходимо высушивать металлические части в случае контакта с водой. Ниже приведены условные обозначения по стирке и их расшифровка:



Стирать вручную в холодной воде



Не отбеливать



Не сушить в центрифуге



Не гладить



Не подвергать химической чистке

#### УХОД

При необходимости выполните смазку подвижных частей сухим силиконовым маслом. Периодически проверяйте колеса на износ, очищайте их от пыли и песка. Убедитесь в отсутствии пыли, грязи и песка на пластмассовых компонентах, которые перемещаются по металлическим трубам. Таким образом, можно избежать трения, которое отрицательно сказывается на правильной работе коляски. Храните коляску в сухом месте.

### ОБЩИЕ ИНСТРУКЦИИ

#### РАСКРЫТИЕ

**ВНИМАНИЕ:** при выполнении этой операции следите за тем, чтобы Ваш ребёнок и другие дети находились на безопасном расстоянии. Убедитесь, что при этом подвижные части детской прогулочной коляски не касаются тела ребенка.

1. Нажмите на боковые кнопки и одновременно подними-

те ручки в соответствии с указаниями рисунка 1А. Затем протолкните бегунок А влево и одновременно нажмите кнопку В, в соответствии с указаниями рисунка 1В. Натяните ручку вверх для возможности открытия коляски до щелчка блокировки (рис. 1С).

**ВНИМАНИЕ:** Перед началом использования убедитесь в том, что коляска зафиксирована в раскрытом положении и заблокирована надлежащим образом.

### МОНТАЖ ПЕРЕДНИХ КОЛЁС

2. Установите блок передних колёс на коляске так, чтобы они заблокировались (рис.2). Повторите эти же действия для второго блока колес.

**ВНИМАНИЕ:** перед использованием коляски убедитесь, что блоки колёс правильно зафиксированы.

### МОНТАЖ ЗАДНИХ КОЛЕС

3. Компоненты, необходимые для монтажа задних колес: см.рисунок 3.

4. Монтаж колес на заднюю ось (Е) выполняется в следующем порядке (см. рис. 4А):

- колесо (А)
- шайба (В)
- пружинка (С)
- накладка колеса (D)

Следите, чтобы крепежная пружинка была вставлена, как показано на рисунке: прямая сторона должна быть вставлена в отверстие на оси (рис. 4В). Повторите эти же действия по монтажу в том же порядке для другого заднего колеса.

5. Установите заднюю ось в специальные пазы рамы до "щелчка" выполненного монтажа (рис. 5).

**ВНИМАНИЕ:** перед началом использования убедитесь в правильном креплении задней оси.

### КОРЗИНА

6. Вставьте опорную трубу корзины в заднюю часть коляски, в соответствии с указаниями рисунка 6, до "щелчка" выполненного монтажа.

7. Завершите операции по монтажу передней части корзины, пропуская ленты через специальные тканевые петли и на опорной трубе, расположенные под сиденьем, и затем закрепите при помощи двух автоматических кнопок (рис. 7).

### РЕГУЛИРУЕМАЯ РУЧКА

8. Чтобы отрегулировать высоту ручки коляски, нажмите одновременно на 2 боковые кнопки (рис. 8) и установите ручку на нужную высоту.

### ПРОТИВОУДАРНЫЙ БАМПЕР

9. Для установки противоударного бампера достаточно закрепить его сверху к двум штырям, расположенным с концов подлокотников до щелчка блокировки, в соответствии с указаниями рисунка 9.

10. Для извлечения противоударного бампера, следует нажать две внешние кнопки бампера и натянуть его вверх (рис. 10)

11. Кроме того, можно открывать бампер только с одной стороны и поворачивать его для размещения ребен-

ка на сиденье (рис. 11).

**ВНИМАНИЕ:** Бампер не предназначен для поднятия коляски с находящимся в ней ребенком.

### ИСПОЛЬЗОВАНИЕ РЕМНЕЙ БЕЗОПАСНОСТИ

Ремень безопасности прогулочной коляски имеет пять точек крепления и состоит из двух наплечников, двух регулирующих петель, одного поясного ремня и одного разделительного ремня между ног с замком.

12. **ВНИМАНИЕ:** При перевозке детей возрастом до 6 месяцев необходимо использовать плечевые ремни, предварительно пропустив их в регулирующие прорези (рис. 12). Усадив ребенка в коляску, пристегните ремни (рис. 12А), предварительно пропустив две вилки (А) через прорезь для плечевых ремней (В) и затем вставив их в прорезь разделительного ремня (С); отрегулируйте высоту плечевых ремней так, чтобы они прилегали к плечам ребёнка. Убедитесь в том, что ремни закреплены правильно. Чтобы расстегнуть ремень, нажмите и потяните за боковые вилки.

**ВНИМАНИЕ:** для обеспечения безопасности вашего ребенка необходимо всегда использовать ремни безопасности.

**ВНИМАНИЕ:** после снятия поясного ремня (например, для стирки), убедитесь в правильности его монтажа, пропуская его через 2 кольца D. Повторно установленные ремни требуют новой регулировки. Чтобы проверить правильность закрепления ремней, следует усадить ребёнка, пристегнуть его и затем сильно потянуть за конец ремня.

### РЕГУЛИРОВКА СПИНКИ

Спинка прогулочной коляски имеет 4 наклонных положения.

13. Чтобы опустить спинку, приподнимите регулировочную ручку позади спинки (рис. 13) и потяните вниз.

14. Чтобы поднять спинку, достаточно приподнять ее в нужное положение, не нажимая на ручку (рис. 14).

**ВНИМАНИЕ:** с ребенком, находящимся в коляске, указанные операции могут быть затруднены.

### ЗАДНИЕ ТОРМОЗА

Задние колеса оборудованы спаренными тормозами, которые позволяют с помощью одной педали остановить оба задних колеса.

15. Для того, чтобы поставить коляску на тормоз, нажмите вниз на одну из двух педалей, расположенных с боковой стороны задних колёс, как показано на рис. 15.

16. Для того, чтобы разблокировать тормозное устройство, протолкните вверх одну из двух педалей, расположенных с боковой стороны задних колёс, как показано на рисунке 16.

### ПОВОРОТНЫЕ КОЛЕСА

17. Чтобы обеспечить свободное поворачивание колес, поднимите расположенный между ними рычаг. Используйте свободно поворачиваемые колеса на ровных поверхностях. Чтобы заблокировать колеса, переведите рычаг вниз (рис.17).

**ВНИМАНИЕ:** поворотные колеса служат для лучшей маневренности коляски; на неровной дороге (щебень, разбитая дорога и пр.) лучше заблокировать колеса, что-

бы обеспечить лучший ход коляски.

**ВНИМАНИЕ:** оба колеса должны всегда быть одновременно либо заблокированы, либо разблокированы.

## **СОЛНЦЕЗАЩИТНЫЙ КАПОШОН**

18. Чтобы зафиксировать капюшон, закрепите пластмассовые клипсы к трубкам рамы и закрепите липучки в соответствующих местах, как показано на рисунке 18.

**ВНИМАНИЕ:** Закрепление капюшона должно проводиться по обеим сторонам коляски. Проверьте, что он надёжно зафиксирован.

Для снятия капюшона с рамы, следует отсоединить липучки и пластиковые клипсы.

19. Для раскрытия капюшона протолкните вперёд переднюю дугу, в соответствии с указаниями рисунка 19. Для закрытия повторите операцию в обратном порядке.

20. В капюшоне предусмотрено прозрачное окошко для гарантии большого визуального контакта и контроля за ребёнком. Окошко может закрываться или открываться при использовании специальной тканевой части капюшона, в соответствии с указаниями рисунка 20.

## **РЕГУЛИРУЕМАЯ ОПОРА ДЛЯ НОГ**

Можно регулировать опору для ног в 2 положения.

21. Для опускания опоры для ног следует захватить трубку опоры для ног и натянуть ее наружу, после чего повернуть вниз (рис. 21). Для поднятия из самого нижнего положения опоры достаточно протолкнуть ее вверх.

## **СКЛАДЫВАНИЕ КОЛЯСКИ**

**ВНИМАНИЕ:** при выполнении этой операции следите за тем, чтобы Ваш ребёнок и другие дети находились на безопасном расстоянии. Убедитесь, что при этом подвижные части детской прогулочной коляски не касаются тела ребёнка. Прежде чем сложить прогулочную коляску, проверьте, чтобы корзина для предметов была пустая, а капюшон закрыт.

На коляске предусмотрен механизм закрытия, используемый только одной рукой.

22. Для закрытия коляски протолкните бегунок А влево и одновременно нажмите кнопку В, в соответствии с указаниями рисунка 22. Протолкните ручку вперёд для сгибания структуры (рис. 22А). Коляска блокируется автоматически в закрытом положении. Коляска после закрытия может оставаться в вертикальном положении. В целях обеспечения компактности коляски в закрытом положении (рис. 22В) можно загнуть ручку в положение закрытия в соответствии с п. 8.

## **ИСПОЛЬЗОВАНИЕ АВТОКРЕСЛА AUTO KEYFIT НА КОЛЯСКЕ**

На коляске Simplicity может быть закреплено автокресло Keyfit.

**ВНИМАНИЕ:** Прежде чем использовать коляску в сочетании с автокреслом, всегда проверяйте надёжность системы крепления.

Автокресло Keyfit, прикреплённое к прогулочной коляске, может быть использовано для малышей весом до 13 кг или пока они не смогут сидеть самостоятельно.

Удерживая коляску открытой, закройте солнцезащитный капюшон и полностью наклоните спинку.

**ВНИМАНИЕ:** Для использования с автокреслом бампер коляски не должен сниматься.

23. Установите ручку автокресла в вертикальное положение, позиционируя автокресло против движения автомобиля, и закрепите его к коляске, соблюдая осторожность, чтобы оно зацеплялось с обеих сторон (до щелчка соответствующего крепления с 2-й стороны) (рис. 23).

**ВНИМАНИЕ:** Перед использованием убедитесь в том, что устройства крепления автокресла правильно зацеплены, натягивая кресло вверх.

**ВНИМАНИЕ:** Никогда не устанавливайте автокресло "по ходу движения".

24. Для снятия автокресла с коляски достаточно нажать оранжевую кнопку с задней стороны, как показано на рисунке 24, и поднять автокресло, удерживая его за ручку, позиционированную в вертикальном положении.

**ВНИМАНИЕ:** Прикрепление и открепление автокресла могут выполняться также с находящимся в нем ребёнком; однако, учитывая вес ребёнка, эти операции могут быть затруднены.

## **КАК СНЯТЬ ОБИВКУ/КАК НАДЕТЬ ОБИВКУ НА КОЛЯСКУ**

25. Для снятия обивки с коляски, следует снять боковые накладки сиденья: отстегните 3 автоматические кнопки, расположенные на подлокотниках, и снимите накладки с сиденья, в соответствии с указаниями рисунка 25.

26. Затем необходимо отстегнуть автоматические кнопки, расположенные под боковыми сторонами сиденья (рис. 26А) и открепить от рамы боковые тканевые накладки спинки, в соответствии с указаниями рисунка 26В.

27. Открепите липучки, расположенные под сиденьем, снимите разделительный ремень для ног, поясной ремень с колец "D" и снимите кольца "D" со специальных петель, предусмотренных на спинке (рис. 27А); начиная от опоры для ног, снимите тканевую часть (рис. 27В) до ее полного снятия со спинки (рис. 27С).

28. Для удобной стирки ткани сиденья, следует открыть липучку, расположенную в основании спинки, и вынуть жесткий элемент, вынимая его из тканевого (рис. 28).

Для надевания обивки на коляску, следует повторить только что описанные операции в обратном порядке.

## **АКСЕССУАРЫ**

**ВНИМАНИЕ:** описанные далее принадлежности могут отсутствовать в некоторых конфигурациях изделия. Внимательно ознакомьтесь с инструкциями, относящимися к имеющимся принадлежностям в приобретенной вами модификации.

## **КОМПЛЕКТ ПЛЕЧЕВЫХ РЕМНЕЙ И РАЗДЕЛИТЕЛЬНЫХ РЕМНЕЙ ДЛЯ НОГ**

Коляска Simplicity может быть оснащена мягкими плечевыми ремнями и разделительным ремнем, которые могут обеспечить безопасность и удобство ребёнка.

29. Пропустите плечевые ремни через лямки, в соответ-



ствии с указаниями рисунка 29А, а разделительный ремень для ног через специальную тканевую прорезь (рис. 29В).

**ВНИМАНИЕ:** отрегулируйте, при необходимости, ширину поясного ремня путем воздействия на пряжки.

**ВНИМАНИЕ:** для обеспечения безопасности вашего ребенка необходимо всегда использовать ремни безопасности.

### **ДОЖДЕВИК**

30. Для того, чтобы прикрепить дождевик, оберните завязки вокруг трубчатых элементов прогулочной коляски в местах, показанных на рисунке 30 (операции должны выполняться с обеих сторон коляски). После использования дождевик следует оставить сушиться на открытом воздухе.

**ВНИМАНИЕ:** Нельзя использовать дождевик на коляске, которая не имеет капюшона, поскольку он может стать причиной удушья ребёнка.

**ВНИМАНИЕ:** во избежание перегрева никогда не оставляйте коляску с ребенком и установленным дождевиком на солнце.

### **ПОКРЫВАЛО ДЛЯ НОГ**

31. Для использования покрывала для ног, в первую очередь, следует прикрепить его к сиденью, используя липучки, расположенные в нижней части покрывала для ног и под сиденьем коляски (рис. 31А). Верхняя часть покрывала для ног может быть закреплена 2 различными способами. При первом способе, в целях обеспечения наибольшей защиты ребенка, следует пропустить покрывало для ног под противоударным бампером и пристегнуть автоматические кнопки к кнопкам тканевой части, предусмотренным на внутренних боковых сторонах коляски (рис. 31В). При втором способе необходимо загнуть верхнюю часть покрывала для ног вокруг противоударного бампера и пристегнуть кнопки, в соответствии с указаниями рисунка 31С.

### **СУМКА**

Некоторые модели коляски могут быть оснащены удобной сумкой.

32. Для крепления сумки к ручке следует использовать два тканевых шнурка, предусмотренных с боковых сторон самой сумки, и прикрепить их при использовании автоматических кнопок (рис. 32).

**ВНИМАНИЕ:** не нагружайте сумку свыше 1 кг.

# BG РЪКОВОДСТВО ЗА УПОТРЕБА

## ВАЖНО – ЗАПАЗЕТЕ НАСТОЯЩОТО РЪКОВОДСТВО ЗА БЪДЕЩА СПРАВКА.

**ВНИМАНИЕ:** ПРЕДИ ДА ИЗПОЛЗВАТЕ ИЗДЕЛИЕТО, Е НЕОБХОДИМО ДА ГО РАЗОПАКОВАТЕ И ДА ИЗХВЪРЛИТЕ ВСИЧКИ ЧАСТИ ОТ ОПАКОВКАТА, ВКЛЮЧИТЕЛНО И ПОЛИЕТИЛЕНОВИТЕ ТОРБИЧКИ. УВЕРЕТЕ СЕ, ЧЕ ОПАКОВЪЧНИТЕ МАТЕРИАЛИ СЕ НАМИРАТ НА МЯСТО, НЕДОСТЪПНО ЗА ДЕЦА.

### ПРЕДУПРЕЖДЕНИЯ

- **ВНИМАНИЕ:** Никога не оставяйте детето си без надзор.
- **ВНИМАНИЕ:** Преди употреба се уверете, че всички застопоряващи механизми са правилно монтирани.
- **ВНИМАНИЕ:** За да се избегне нараняване по време на сгъването и разгъването на продукта, се уверете, че детето е на безопасно разстояние.
- **ВНИМАНИЕ:** Не оставяйте детето си да играе с този продукт.
- **ВНИМАНИЕ:** Винаги използвайте системите за обезопасяване.
- Използването на презрамката между краката и предпазните колани е от съществено значение, за да се гарантира безопасността на детето. Винаги използвайте предпазните колани и заедно с презрамката между крачетата.
- **ВНИМАНИЕ:** Преди употреба се уверете, че заключващият меха-

низъм е правилно монтиран.

- **ВНИМАНИЕ:** Този продукт не е предназначен за бягане или пързаляне.
- Употребата на количката е предвидена за деца на възраст между 0 и 36 месеца и с максимално тегло 15 кг.
- За деца от новородени до около 6-месечна възраст облегалката трябва да се използва в напълно легнало положение.
- Към количка CHICCO SIMPLICITY може да се монтира единствено столче за кола CHICCO KEYFIT, което е снабдено с подходящото съвместимо устройство за заключване.
- При поставяне или изваждане на детето спиращото устройство винаги трябва да бъде задействано.
- Използвайте спиращото устройство винаги когато количката не се движи.
- Никога не оставяйте количката по наклонена повърхност, с детето вътре, макар и със задействани спиращи.
- Не претоварвайте кошницата за багаж. Максимално тегло 5 кг.
- Всеки товар, закрепен към дръжките и/или на гърба и/или от страни на количката, може да застраши стабилността на количката.
- Не слагайте в количката повече от едно дете.
- Не използвайте към детската количка аксесоари, резервни части или компоненти, които не са доставени или одобрени от производителя.
- Не използвайте продукта, ако ня-

коя част е счупена, скъсана или липсва.

- Със столчето за кола, монтирано на количката, тази количка не замества детско креватче или кошара. Ако детето Ви се нуждае от сън, то трябва да бъде поставено в кош за новородено, детско креватче или кошара.
- Преди сглобяването проверете продукта и всички негови компоненти за каквито и да било повреди, причинени при транспортирането, като в такъв случай продуктът не трябва да бъде използван и трябва да се държи далеч от деца.
- При регулиране се уверете, че движещите се части на количката не влизат в контакт с тялото на детето.
- Уверете се, че потребителите са запознати с количката и с точно то ѝ функциониране.
- Този продукт трябва да бъде използван само от възрастни.
- Продуктът трябва да бъде сглобяван само от възрастни.
- За да се избегне риск от задушаване, не давайте на детето си не поставяйте близо до него предмети с връзки.
- Не използвайте количката върху стълби или ескалатори: може неочаквано да загубите управление.
- Бъдете внимателни, когато се качвате върху или слизате от стъпало или тротоар.
- Ако оставите количката на слънце дълго време, изчакайте я да се охлади, преди да поставите детето в нея. Продължителното изла-

гане на слънце може да доведе до избледняване на цвета на материалите и текстилната част.

- Избягвайте контакта на детската количка със солена вода, за да предотвратите образуването на ръжда.
- Не използвайте количката на плажа.
- Когато не я използвате, съхранявайте количката на място, недостъпно за деца.

### СЪВЕТИ ЗА ПОЧИСТВАНЕ И ПОДДРЪЖКА

Този продукт се нуждае от периодична поддръжка. Операциите по почистването и поддръжката трябва да се изпълняват само от възрастни.

#### ПОЧИСТВАНЕ

Текстилната част на количката може да се сваля (вж. глава ПОСТАВЯНЕ И СВАЛЯНЕ НА ТЕКСТИЛНАТА ЧАСТ НА КОЛИЧКАТА). Почиствайте текстилните части с влажна гъба и неутрален сапун. Почиствайте пластмасовите части периодично с влажна кърпа. Изсушавайте металните части след евентуален контакт с вода, за да предотвратите образуването на ръжда. По-долу са посочени символите за пране и техните значения:



Изперете на ръка в студена вода



Не избелвайте



Не сушете в сушилна машина



Не гладете



Не почиствайте в химическо чистене

#### ПОДДРЪЖКА

Смазвайте подвижните части в случай на необходимост със сухо силиконово масло. Периодично проверявайте състоянието на износване на колелата и ги поддържайте чисти от прах и пясък. Уверете се, че всички пластмасови части, които се плъзгат върху метални тръби, са чисти от прах, замърсявания и пясък, за да се избегне триене, което може да попречи на правилното функциониране на количката. Съхранявайте количката на сухо място.

#### ОБЩИ ИНСТРУКЦИИ

##### РАЗГЪВАНЕ

**ВНИМАНИЕ:** Извършете тази операция, като внимавате детето или евентуално други деца да са на подходящо разстояние. Уверете се, че при тези операции движещи-

те се части на количката не влизат в контакт с тялото на детето.

1. Натиснете страничните бутони и едновременно с това повдигнете дръжката, както е показано на фигура 1А. След това натиснете плъзгач А наляво и едновременно с това натиснете бутон В, както е показано на фигура 1В. Издърпайте дръжката нагоре, за да може количката да се разгъне, докато чуete щракване за настъпило блокиране (фиг. 1С).

**ВНИМАНИЕ:** преди употреба се уверете, че количката е блокирана в разгънато положение, като се уверите, че механизъмът действително е блокиран.

### МОНТАЖ НА ПРЕДНИТЕ КОЛЕЛА

2. поставете групата на предните колела на количката, докато се блокират (фиг. 2). Повторете тази операция за другата група колела.

**ВНИМАНИЕ:** преди употреба се уверете, че групите на колелата са фиксирани правилно.

### МОНТАЖ НА ЗАДНИТЕ КОЛЕЛА

3. Необходими за монтажа на задните колела компоненти: виж фигура 3.

4. За да монтирате всяко колело върху задната ос (Е), поставете в посочения ред (виж фиг. 4А):

- колело (А)
- шайба (В)
- пружинка (С)
- капак за колелото (D)

Обърнете внимание, че трябва да поставите пружинката за закрепване, както е показано на фигурата: Правата страна трябва да влезе в отвора на оста (фиг. 4В). Повторете операцията по монтажа и на другото колело, като спазвате отново същата последователност.

5. Поставете задната ос в съответните гнезда на рамката, докато чуete щракване за настъпило сглобяване (фиг. 5).

**ВНИМАНИЕ:** преди употреба се уверете, че задната ос е правилно закрепена.

### КОШНИЦА ЗА БАГАЖ

6. поставете опорната тръба на багажника в задната част на количката, както е посочено на фигура 6, докато чуete щракване за настъпило сглобяване.

7. Завършете операциите по сглобяването на предната част на багажника, като прекарате лентите в съответните текстилни отвори върху опорната тръба, разположени под седалката, и накрая го закрепете чрез двете "тик-так" копчета (фиг. 7).

### РЕГУЛИРУЕМА ДРЪЖКА

8. За да регулирате височината на дръжката на количката, натиснете едновременно двата странични бутона (фиг. 8) и поставете дръжката на желаната височина.

### ПРЕДПАЗЕН БОРД

9. За да поставите предпазния борд, е достатъчно да го закрепите върху двете втулки, разположени в краищата на подлакътниците, докато чуete щракване за настъпило блокиране, както е показано на фигура 9.

10. За да извадите предпазния борд, натиснете двата

външни бутона на дръжката и го издърпайте нагоре (фиг. 10)

11. Освен това е възможно да отворите предпазния борд само от едната страна и да го завъртите, за да улесните поставянето на детето на седалката (фиг. 11).

**ВНИМАНИЕ:** Предпазният борд не трябва да бъде използван за повдигане на количката, когато детето е вътре.

### УПОТРЕБА НА ПРЕДПАЗНИТЕ КОЛАНИ

Количката се предлага с петточкова система за придържане, която се състои от две презрамки за раменете, два отвора за регулиране, поясен колан и презрамка между крака със заключващ механизъм.

12. **ВНИМАНИЕ:** за употреба при бебета от новородени до около 6-месечна възраст ще трябва да използвате презрамките за раменете, като ги прекарате през първите два отвора за регулиране (фиг. 12). След като поставите бебето в количката, затегнете колана (фиг. 12А), като прекарате двата накрайника (А) през заключващия механизъм на презрамките за раменете (В) и след това през този на колана между краката (С); регулирайте височината на презрамките, така че да придържат раменете на бебето. Уверявайте се винаги, че коланите са свързани правилно. За да разкопчаete пояския колан, натиснете и дръпнете страничните накрайници.

**ВНИМАНИЕ:** за гарантиране на безопасността на Вашето бебе е необходимо винаги да използвате предпазните колани.

**ВНИМАНИЕ:** след сваляне на пояския колан (напр. за изпиране) се уверете, че го сглобявате правилно, като ги прекарате през двете халки с форма на D. Презрамките трябва да се регулират отново. За да се уверите, че коланите са правилно закопчани, след като поставите и обезопасите детето, силно дръпнете крайната част на коланите.

### РЕГУЛИРАНЕ НА ОБЛЕГАЛКАТА

Облегалката може да се регулира в 4 позиции.

13. За да смъкнете облегалката, е достатъчно да повдигнете дръжката за регулиране на задната страна на самата облегалка (фиг. 13) и да натиснете надолу.

14. За да повдигнете облегалката, е достатъчно да я повдигнете до желаната позиция без да натискате дръжката (фиг. 14).

**ВНИМАНИЕ:** с теглото на детето операциите могат да бъдат по-трудни.

### ЗАДНИ СПИРАЧКИ

Задните колела са оборудвани със сдвоени спирачки, които Ви позволяват да ги задействате едновременно на двете задни колела с натискане на един единствен педал.

15. За спиране на количката натиснете надолу един от двата педала, разположени от страни на задните колела, както е показано на фигура 15.

16. За освобождаване на спирачната система повдигнете нагоре един от двата педала, разположени от страни на задните колела, както е показано на фигура 16.

### ЗАВЪРТАЩИ СЕ КОЛЕЛА

17. За да включите въртящото се движение на предните

колела, повдигнете лоста, разположен между двете колела. Използвайте свободните колела върху гладки повърхности. За да застопорите колелата, придвижете лоста в долна позиция (фиг. 17).

**ВНИМАНИЕ:** завъртащите се колела гарантират по-добра маневреност на количката; върху неравни терени се препоръчва да използвате колелата застопорени, за да се осигури достатъчно плавност (чакъл, черен път и т.н.) **ВНИМАНИЕ:** и двете колела трябва да бъдат едновременно застопорени или освободени.

## СЕННИК

18. За закрепване на сенника закопчайте пластмасовото копче към тръбите на рамката и закрепете велкро лентите в специалните позиции, както е показано на фигура 18.

**ВНИМАНИЕ:** Операцията по закрепване на сенника трябва да се извърши от двете страни на количката. Проверете дали е правилно закрепен.

За да свалите сенника от рамката, разкопчайте велкро лентите и пластмасовото копче.

19. За да разтворите сенника, избутайте напред предния обръч, както е показано на фигура 19. За да го затворите, повторете операцията в обратен ред.

20. На сенника има прозрачно прозорче, за да се осигури по-голям визуален контакт и контрол на детето. Прозорчето може да се открива и закрива, като се използва съответното текстилно капаче, както е показано на фигура 20.

## РЕГУЛИРУЕМА ПОСТАВКА ЗА КРАЧЕТА

Поставката за крачета може да се регулира в 2 позиции.

21. За смъкване на поставката за крачета хванете тръбата на самата поставка за крачета и я издърпайте навън, а след това я завъртете надолу (фиг. 21). За да повдигнете поставката за крачета от долно положение, е достатъчно да я повдигнете нагоре.

## СГЪВАНЕ НА КОЛИЧКАТА

**ВНИМАНИЕ:** Извършете тази операция, като внимавате детето или евентуално други деца да са на подходящо разстояние. Уверете се, че при тези операции движещите се части на количката не влизат в контакт с тялото на детето. Преди затваряне се уверете, че кошницата за пренасяне на вещи е празна и че покривът е затворен. Количката е с механизъм за сгъване с една ръка.

22. За да сгънете количката, натиснете плъзгач А наляво и едновременно с това натиснете бутон В, както е показано на фигура 22. Натиснете дръжката напред, за да сгънете конструкцията (фиг. 22А). Количката ще се блокира автоматично в сгънато положение. След като е сгъната, количката стои самостоятелно. За да направите продукта още по-компактен в сгънато положение (фиг. 22В), е възможно да приберете дръжката в сгънато положение, както е описано в точка 8.

## УПОТРЕБА НА СТОЛЧЕ ЗА КОЛА KEYFIT НА КОЛИЧКАТА

На количка Simplicity може да се закрепят столче за кола Keyfit.

**ВНИМАНИЕ:** Преди да използвате количката в комбинация със столчето за кола, винаги проверявайте дали системата за закрепване е правилно блокирана.

Столчето за кола KEYFIT, прикрепено към количката, може да бъде използвано за деца от новородени до тавика с тегло 13 кг или докато са в състояние да седят самостоятелно.

Като задържате количката разгъната, сгънете сенника и свалете облегалката до най-долно положение.

**ВНИМАНИЕ:** За употреба със столчето на количката не трябва да се сваля.

23. Поставете дръжката на столчето за кола във вертикално положение, като обърнете столчето в посока, обратна на движението, и го закрепете върху количката, като внимавате закрепването да е и от двете страни (ще се чуе щракване за правилно закрепване върху двете страни) (фиг. 23).

**ВНИМАНИЕ:** Преди употреба се уверете, че устройствата за фиксиране на столчето са правилно закрепени, като дръпнете столчето нагоре.

**ВНИМАНИЕ:** Никога не поставяйте столчето за кола "с лице към пътя".

24. За откачване на столчето от количката е достатъчно да натиснете задния оранжев бутон, както е показано на фигура 24 и да вдигнете столчето, като го държите за дръжката, позиционирана във вертикално положение.

**ВНИМАНИЕ:** Закрепването и свалянето могат да се извършат и ако детето е в коша; поради теглото на детето тези операции могат да бъдат малко по-трудни.

## ПОСТАВЯНЕ И СВАЛЯНЕ НА ТЕКСТИЛНАТА ЧАСТ НА КОЛИЧКАТА

25. За сваляне на текстилната част от конструкцията махнете страничните части на седалката: разкопчайте трите "тик-так" копчета, разположени на подлакътниците, и махнете страничните части на седалката, както е посочено на фигура 25.

26. След това е необходимо да разкопчаете "тик-так" копчетата под страничните части на седалката (фиг. 26А) и да извадите от рамката страничните текстилни капаци на облегалката, както е посочено на фигура 26В.

27. Разкопчайте велкро лентите под седалката, извадете презрамката между краката, извадете пояския колан от халките с формата на "D" и извадете халките с формата на "D" от съответните отвори на облегалката (фиг. 27А); извадете текстилната част, като започнете от поставката за крачета (фиг. 27В), докато напълно я свалите от облегалката (фиг. 27С).

28. За лесно изпиране на текстилната част на седалката е необходимо да разкопчаете велкро лентата в основата на облегалката и да извадите твърдия елемент от текстилната част (фиг. 28).

За поставяне на текстилната част на количката е необходимо да повторите описаните операции в обратен ред.

## АКСЕСОАРИ

**ВНИМАНИЕ:** Описаните по-долу аксесоари може да не са налични при някои версии на продукта. Внимателно прочетете инструкциите за аксесоарите, налични в закупената от Вас конфигурация.

## КОМПЛЕКТ ПРЕЗРАМКИ ЗА РАМЕНЕТЕ И ПРЕЗРАМКА МЕЖДУ КРАКАТА

Количка Simplicity може да е снабдена с презрамки с

подплънки и мека презрамка между краката, които са в състояние да осигурят безопасността и удобството на детето.

29. Поставете подплънките на презрамките на раменете, както е показано на фигура 29А, и прекарайте презрамката между краката в съответното меко уплътнение (фиг. 29В).

**ВНИМАНИЕ:** ако е необходимо, регулирайте ширината на поясния колан от заключващите механизми.

**ВНИМАНИЕ:** за гарантиране на безопасността на Вашето бебе е необходимо винаги да използвате предпазните колани.

### **ДЪЖДОБРАН**

30. За закрепване на пелерината дъждобран трябва да прекарате връзките около тръбите на количката в позициите, показани на фигура 30 (операциите се извършват и от двете страни на количката). След употреба оставете дъждобрана да изсъхне на въздух, ако се е намокрил.

**ВНИМАНИЕ:** дъждобранът не може да се използва върху количката без сенник, защото може да причини задушаване на детето.

**ВНИМАНИЕ:** когато пелерината дъждобран е монтирана върху количката, не оставяйте детето вътре в слънчево време, за да избегнете риска от прегряване.

### **ПОКРИВАЛО ЗА КРАКА**

31. За да използвате покривалото за крака, първо трябва да го закрепите за седалката, като използвате велкро лентите от долната страна на поставката за крачета и под седалката на количката (фиг. 31А). Горната част на покривалото може да се постави по 2 различни начина. При първия, за по-голяма безопасност на детето, е необходимо да прекарате покривалото под предпазния борд и да закопчаете "тик-так" копчетата към тези върху текстилната част от вътрешните страни на количката (фиг. 31В). При втория е необходимо да прегънете горната част на покривалото около предпазния борд и да закопчаете копчетата, както е показано на фигура 31С.

### **ЧАНТА ЗА ПРЕНАСЯНЕ НА ВЕЩИ**

При някои версии на количката може да има удобна чанта за пренасяне на вещи.

32. За да закрепите чантата към дръжката, използвайте двете текстилни ленти отстрани на самата чанта и ги закопчайте с "тик-так" копчетата (фиг. 32).

**ВНИМАНИЕ:** не носете повече от 1 кг в чантата.

# UK ІНСТРУКЦІЯ З ВИКОРИСТАННЯ

## ВАЖЛИВО – ЗБЕРІГАЙТЕ ЦІ ІНСТРУКЦІЇ ДЛЯ ВИКОРИСТАННЯ В МАЙБУТНЬОМУ.

**УВАГА:** ПЕРЕД ВИКОРИСТАННЯМ ЗНІМІТЬ Й ВИКИНЬТЕ ВСІ НАЯВНІ ПЛАСТИКОВІ ПАКЕТИ І РЕШТУ КОМПОНЕНТІВ УПАКОВКИ. В БУДЬ-ЯКОМУ РАЗІ, ЗБЕРІГАЙТЕ ЇХ В НЕДОСТУПНОМУ ДЛЯ ДІТЕЙ МІСЦІ.

### ПОПЕРЕДЖЕННЯ

- **УВАГА!** Ніколи не залишайте дитину без нагляду.
- **УВАГА!** Перш ніж розпочати використання візка, слід переконатися, що всі механізми безпеки правильно задіяні.
- **УВАГА!** Щоб запобігти травмуванню дитини під час розкладання або складання візка, переконайтеся, що вона знаходиться на безпечній відстані.
- **УВАГА!** Не дозволяйте дітям гратися з цим виробом.
- **УВАГА!** Завжди використовуйте системи утримання дитини.
- Обов'язково використовуйте паховий ремінь і ремені безпеки, оскільки вони гарантують безпеку дитини. Завжди використовуйте ремені безпеки одночасно з паховим ременем.
- **УВАГА!** Перед використанням перевірте, щоб механізм кріплення автокрісла був правильно закріплений.
- **УВАГА!** Цей виріб не призначений для використання під час бігу або катання на роликах.

- Використовувати прогулянковий візок можна для перевезення дітей віком від народження і до 36 місяців, при цьому вага дитини не має перевищувати 15 кг.
- При перевезенні у візку дітей від народження і до 6 місяців спинка має перебувати в повністю відкинутому положенні.
- Тільки автокрісло CHICCO KEYFIT, оснащене відповідним сумісним механізмом кріплення, може кріпитися до прогулянкового дитячого візка CHICCO SIMPLICITY.
- Кожного разу, коли необхідно виїняти дитину з візка або помістити її всередині, використовуйте гальма.
- Використовуйте гальмівний пристрій кожен раз, коли Ви зупиняєте візок.
- В жодному разі не залишайте візок з дитиною на похилій поверхні, навіть якщо задіяні гальма.
- Не перевантажуйте кошик. Максимальна дозволена вага - 5 кг.
- Будь-який вантаж, підвішений на ручки візка, його спинку або бокові частини, може порушити його стійкість.
- Не перевозьте за раз більше однієї дитини.
- Не використовуйте аксесуари візка, запасні частини або деталі, не поставлені або не схвалені виробником.
- Забороняється використовувати виріб з пошкодженими, відірваними або відсутніми частинами.
- Дитяче автокрісло, встановлене на

візку, не заміняє колиски або ліжечка. Якщо дитині необхідно спати, її слід покласти у візок для новонароджених, в колиску або в ліжечко.

- Перед збиранням переконайтеся в тому, що виріб та всі його деталі не пошкоджені при транспортуванні. В іншому випадку не користуйтеся виробом і тримайте його в недоступному для дітей місці.
- Здійснюючи регулювання візка, слідкуйте за тим, аби його рухомі частини не торкалися дитини.
- Користувачі візка повинні добре знати принципи його роботи.
- Візком повинна управляти лише доросла особа.
- Збирати виріб повинна тільки доросла особа.
- Щоб запобігти ризику удушення, не залишайте поруч з дитиною і не давайте їй речі, які мають тасьму або мотузки.
- Не користуйтеся візком на сходах або на ескалаторі: можлива втрата контролю.
- Будьте вкрай уважними при підйомі або спуску з тротуару чи зі сходинки.
- Після тривалого перебування візка на сонці дочекайтеся, доки він охолоне, і лише потім саджайте в нього дитину. Тривале перебування візка на сонці може спричинити знебарвлення його матеріалів та текстилю.
- Уникайте контакту візка із соленою водою, щоб запобігти утворення іржі.
- Не використовуйте візок на пляжі.
- Тримайте прогулянковий візок подалі від дітей, коли Ви ним не користуєтесь.

## РЕКОМЕНДАЦІЇ З ЧИЩЕННЯ ТА ДОГЛЯДУ

Цей виріб потребує регулярного догляду. Операції з очищення і догляду мають проводитися дорослою особою.

### ЧИЩЕННЯ

Візок має знімну обивку (дивись пункт "ЗНІМАННЯ ТА ОДЯГАННЯ ОБИВКИ ВІЗКА). Тканинні частини необхідно очищати зволоженою губкою і нейтральним милом. Регулярно протирайте пластмасові частини зволоженою серветкою. Після контакту з водою витирайте насухо металеві частини, щоб запобігти утворенню іржі. Нижче наведені символи прання з відповідними значеннями:



Прати вручну в холодній воді



Не відбілювати



Не сушити механічним способом



Не прасувати



Не піддавати хімічній чистці

### ДОГЛЯД

В разі необхідності змащуйте рухомі частини сухим силіконовим маслом. Регулярно перевіряйте стан зношення коліс і очищайте їх від пилу та піску. З метою уникнення тертя, яке може негативно вплинути на роботу візка, запобігайте накопиченню пилу, забруднень і піску на пластмасових частинах, які пересуваються по металевим трубчастим конструкціям. Зберігайте візок у сухому місці.

### ЗАГАЛЬНІ ІНСТРУКЦІЇ

#### РОЗКЛАДАННЯ

УВАГА: При виконанні цих дій переконайтеся, що Ваша дитина й інші діти перебувають на безпечній відстані від візка. Стежте, щоб під час цих операцій рухомі частини прогуляркового візка не торкалися дитини.

1. Натисніть бокові кнопки та одночасно підніміть ручку, як зображено на малюнку 1А. Після цього пересуньте бігунок А вліво та одночасно натисніть кнопку В, як зображено на малюнку 1В. Потягніть ручку вгору, щоб розкласти візок, поки не почувете клацання, яке підтверджує фіксацію (мал. 1С).

УВАГА: Перед початком використання переконайтеся, що візок розкладений і що задня хрестовина заблокована належним чином.

#### МОНТАЖ ПЕРЕДНІХ КОЛІС

2. Вставте передні колеса на візку, щоб вони були зафіксовані (мал.2). Повторіть цю ж операцію для іншого блоку коліс.

УВАГА: Перед початком використання переконайтеся, що колеса правильно і надійно зафіксовані.

#### МОНТАЖ ЗАДНІХ КОЛІС

3. Необхідні деталі для монтажу задніх коліс: дивіться малюнок 3.

4. Для того щоб змонтувати кожне колесо на задній вісі



(Е), вставте по черзі (дивіться мал. 4А):

- колесо (А)
- шайбу (В)
- пружину (С)
- ковпак на колесо (D)

Зверніть увагу, що фіксуючу пружину потрібно вставити так, як зображено на малюнку: прямий кінець необхідно вставити в отвір на вісі (мал. 4В). Повторіть монтажну процедуру також для іншого заднього колеса у тій самій послідовності.

5. Вставте задню вісь у спеціальні гнізда каркаса, щоб почути клацання, яке підтверджує завершення монтажу (мал. 5).

УВАГА: Перед використанням перевірте, щоб задня вісь була правильно прикріплена.

### КОШИК ДЛЯ РЕЧЕЙ

6. Вставте опорну трубку кошика у задню частину візка, як зображено на малюнку 6, щоб почути клацання, яке підтверджує завершення монтажу.
7. Виконайте процедуру монтажу передньої частини кошика, пропустивши стрічки у відповідні тканинні петлі та на опорну трубу під сидінням, а після цього застібніть дві кнопки (мал. 7).

### РЕГУЛЬОВАНА РУЧКА

8. Для того щоб відрегулювати ручку візка по висоті, натисніть одночасно 2 бічні кнопки (мал. 8) та розташуйте ручку на потрібній висоті.

### ПРОТИУДАРНИЙ БАМПЕР

9. Для того щоб вставити протиударний бампер, достатньо прикріпити його зверху до двох стрижнів, розташованих на кінцях підлокітників, щоб почути клацання, як зображено на малюнку 9.
10. Для того щоб зняти протиударний бампер, натисніть дві зовнішні кнопки бампера та потягніть його вгору (мал. 10)
11. Крім того, можна від'єднати бампер тільки з одного боку та повернути його, щоб допомогти дитині зручно розташуватись на сидінні (мал. 11).

УВАГА: Не використовуйте бампер для підняття візка з дитиною всередині.

### ВИКОРИСТАННЯ РЕМЕНІВ БЕЗПЕКИ

Ремень безпеки прогулянкового візка має п'ять точок кріплення і складається з двох лямок, двох прорізів для регулювання, одного поясного ременя та одного розділового ременя для ніг з пряжкою.

12. УВАГА: Якщо у візку перебуває дитина у віці від народження і приблизно до 6 місяців, необхідно використовувати плечові ремені, попередньо провівши їх через два прорізи для регулювання (мал. 12). Розташуйте дитину у візку, пристебніть ремені безпеки (мал. 12А), з'єднавши спочатку два зубці (А) з пряжкою плечових ременів (В), а потім вставивши їх у пряжку розділового ременю для ніг (С); відрегулюйте висоту лямок, щоб вони прилягали до плечей дитини. Перевірте, щоб ремені завжди були правильно пристебнуті. Для того щоб відстебнути ремень безпе-

ки, натисніть та потягніть бічні зубці.

УВАГА: Для гарантування безпеки власної дитини необхідно завжди використовувати ремені безпеки.

УВАГА: Після зняття поясного ременя (наприклад, для прання) переконайтесь в тому, що він правильно прикріплений знову, пропустивши його через 2 кільця D. Після цього ремені мають бути знову відрегульовані. Щоб переконастися у правильному закріпленні ременів безпеки, необхідно усадити дитину, застібнути ремені і сильно потягнути за кінець ременю.

### РЕГУЛЮВАННЯ СПИНКИ

Спинка візка може займати 4 положення.

13. Для того щоб нахилити спинку, достатньо підняти регулюючу ручку позаду спинки (мал. 13) та потягнути її вниз.

14. Щоб підняти спинку, достатньо підняти її у бажане положення, не натискаючи ручку (мал. 14).

УВАГА: Регулювання може бути дещо ускладнене, якщо у візку знаходиться дитина.

### ЗАДНІЙ ГАЛЬМОВИЙ ПРИСТРІЙ

Задні колеса прогулянкового візка оснащені спареним гальмовим пристроєм, який дозволяє впливати одночасно на обидві пари задніх коліс натисненням лише на одну педаль.

15. Щоб загальмувати візок, натисніть вниз на одну з двох педаль, розташованих збоку задніх коліс, як зображено на малюнку 15.

16. Щоб розблокувати гальмівний пристрій, штовхніть вгору одну з двох педаль, розташованих збоку двох задніх коліс, як зображено на малюнку 16.

### ПЛАВАЮЧІ КОЛЕСА

17. Щоб передні колеса вільно оберталися, підніміть важіль, що знаходиться між двома колесами. На гладких поверхнях використовуйте колеса, які вільно обертаються. Щоб заблокувати колеса, знову переведіть важіль у нижнє положення (мал. 17).

УВАГА: Плаваючі колеса забезпечують більш високу маневреність прогулянкового візка; на пухкому ґрунті (гравій, ґрунтова дорога т. п.) рекомендується заблокувати колеса, щоб забезпечити відповідну плавність пересування

УВАГА: Обидва колеса повинні бути одночасно або заблоковані, або розблоковані.

### СОНЦЕЗАХИСНИЙ КАПЮШОН

18. Щоб закріпити капюшон, пристебніть пластмасовий затискач до трубки каркасу та застібніть застібки-липучки у спеціальних місцях, як показано на малюнку 18.

УВАГА: Кріплення капюшона необхідно виконати з обох сторін прогулянкового візка. Перевірте надійність його закріплення.

Для того щоб зняти капюшон з каркасу, розстебніть застібки-липучки та пластмасовий затискач.

19. Для розкриття капюшона проштовхніть вперед передню дугу, як зображено на малюнку 19. Щоб закрити його, повторіть операцію у зворотньому напрямку.

20. Капюшон має прозоре віконец, щоб забезпечити добрий візуальний контакт та контроль за дитиною. Віконец можна закривати або відкривати, використо-

вуючи спеціальну тканинну накладку, як зображено на малюнку 20.

## РЕГУЛЬОВАНА ПІДСТАВКА ДЛЯ НІГ

Підставку для ніг можна регулювати, встановлюючи її у 2 положення.

21. Для того щоб опустити підставку для ніг, візьміться за трубку підставки для ніг та потягніть її назовні, а потім поверніть її вниз (мал. 21). Для того щоб підняти підставку для ніг, достатньо штовхнути її вгору.

## СКЛАДАННЯ ВІЗКА

УВАГА: При виконанні цих дій переконайтеся, що Ваша дитина й інші діти перебувають на безпечній відстані від візка. Стежте, щоб під час цих операцій рухомі частини прогулянкового візка не торкалися дитини. Перед складанням обов'язково перевіряйте, щоб корзина для речей була порожньою, а накидка була закритою.

Візок має механізм складання, яким можна користуватись лише однією рукою.

22. Для того щоб скласти візок, пересуньте бігунок А ліво та одночасно натисніть кнопку В, як зображено на малюнку 22. Штовхніть ручку вперед, щоб скласти каркас (мал. 22А). Візок автоматично зблизиться у складеному стані. Після складання візок самостійно стоїть у вертикальному положенні. Для того щоб складений виріб став більш компактним (мал. 22В), можна скласти ручку, як описано в пункті 8.

## ВИКОРИСТАННЯ НА ВІЗКУ АВТОКРІСЛА KEYFIT

На візку Simplicity можна прикріпити автокрісло Keyfit. УВАГА: Перш ніж використовувати візок в комбінації з дитячим автокріслом, завжди перевіряйте, щоб система стикування була правильно заблокована.

Автокрісло Keyfit, прикріплене до візка, можна використовувати для новонароджених дітей вагою до 13 кг або до того часу, коли дитина не може самостійно сидіти у візку.

Коли візок розкладений, закрийте сонцезахисний капюшон та повністю опустіть спинку.

УВАГА: Для використання з кріслом не потрібно знімати ручку візка.

23. Встановіть ручку автокрісла у вертикальне положення, утримуючи крісло у напрямку протилежного руху, та зафіксуйте його на візку, звертаючи увагу на те, щоб воно було закріплене з обох оків (пролунає клацання, яке підтверджує правильність з'єднання з 2 боків) (мал. 23).

УВАГА: Перед використанням переконайтеся в тому, що пристрої кріплення автокрісла правильно зачеплені, потягнувши крісло вгору.

УВАГА: Ніколи не встановлюйте автокрісло обличчям вперед.

24. Щоб від'єднати крісло від прогулянкового візка, достатньо натиснути помаранчеву кнопку ззаду, як зображено на малюнку 24 та підняти крісло, тримаючи його за вертикальну ручку.

УВАГА: Крісло можна прикріплювати або від'єднувати також тоді, коли дитина знаходиться у кріслі; виконання вищезгаданих операцій дещо ускладнюється, якщо дитина знаходиться у кріслі.

## ЗНІМАННЯ ТА ОДЯГАННЯ ОБИВКИ ВІЗКА

25. Для того щоб зняти обивку з каркасу, зніміть бокові накладки сидіння: розстебніть 3 кнопки на підлокітниках та зніміть накладки з сидіння, як зображено на малюнку 25.

26. Тепер необхідно розстібнути кнопки з боків під сидінням (мал. 26А) та зняти з каркасу бічні тканинні крильця сидіння, як зображено на малюнку 26В.

27. Розстібніть застібки-липучки під сидінням, зніміть розділовий ремінь для ніг, витягніть поясний ремінь з кільце "D" та зніміть кільця "D" з відповідних петель на спинці (мал. 27А); починаючи з підставки для ніг, знімайте тканинне покриття (мал. 27В), поки повністю не приберете її зі спинки (мал. 27С).

28. Для того щоб швидко випрати тканинне покриття сидіння, необхідно розстібнути застібку-липучку на спинці та зняти жорстку деталь, звільнивши її від тканини (мал. 28).

Для того щоб надягнути обивку на візок, необхідно повторити щойно описані операції у зворотній послідовності.

## АКСЕСУАРИ

УВАГА: Нижчеописані аксесуари можуть бути відсутніми у деяких варіантах цієї моделі. Уважно прочитайте інструкції до аксесуарів, наявних у придбаній Вами конфігурації виробу.

## КОМПЛЕКТ З ПЛЕЧОВИХ ЛЯМОК ТА РОЗДІЛОВОГО РЕМЕНЮ ДЛЯ НІГ

Прогулянковий візок Simplicity може бути оснащений м'якими плечовими лямками та м'яким розділовим ремнем для ніг, які здатні забезпечити безпеку та зручність дитини.

29. Вставте лямки у хомути, як зображено на малюнку 29А, та пропустіть паховий ремінь у відповідний отвір (мал. 29В).

УВАГА: У разі необхідності відрегулюйте довжину поясного ременя за допомогою пряжок.

УВАГА: Для гарантування безпеки власної дитини необхідно завжди використовувати ремені безпеки.

## ДОЩОВИК

30. Щоб зафіксувати накидку від дощу, пропустіть тасьму навколо трубчастих конструкцій візка у положеннях, вказаних на малюнку 30 (операції виконуються з обох боків візка). Після закінчення використання залиште накидку від дощу на повітрі, щоб висушити у разі її намочання.

УВАГА: Не можна використовувати дощовик, якщо на прогулянковому візку немає сонцезахисного капюшона, оскільки дитина може задихнутися.

УВАГА: Якщо на візку закріплений дощовик, ніколи не залишайте дитину у візку під сонцем - дитина може перегрітися.

## ПОКРИВАЛЬЦЕ ДЛЯ НІГ

31. Щоб скористатись накидкою для ніг, перш за все необхідно прикріпити її до сидіння за допомогою застібок-липучок, розташованих у нижній частині накладки для ніг та під сидінням візка (мал. 31А). Верхню частину накладки для ніг можна прикріпити 2 іншими способами. При першому способі для кращого за-

хисту дитини необхідно пропустити накидку для ніг під протиударним бампером та застебнути кнопки на тканинній частині з внутрішніх боків візка (мал. 31В). При використанні другого способу необхідно скласти верхню частину накидки для ніг так, щоб обгорнути нею протиударний бампер, та застебнути кнопки, як зображено на малюнку 31С.

### **СУМКА ДЛЯ РЕЧЕЙ**

Деякі версії прогулянкового візка можуть мати одну зручну сумку для речей.

32. Щоб прикріпити сумку до ручки, скористайтесь двома тканинними стрічками з боків сумки та прикріпіть їх за допомогою кнопок (мал. 32).

**УВАГА:** Не навантажуйте сумку вагою понад 1 кг.

## **BR** INSTRUÇÕES PARA A UTILIZAÇÃO

# IMPORTANTE: LER COM ATENÇÃO E GUARDAR PARA EVENTUAIS CONSULTAS

**ATENÇÃO:** ANTES DE UTILIZAR, REMOVA E ELIMINE EVENTUAIS SACOS DE PLÁSTICO E TODOS OS ELEMENTOS QUE FAÇAM PARTE DA EMBALAGEM DO PRODUTO OU MANTENHA-OS FORA DO ALCANCE DAS CRIANÇAS.

**ATENÇÃO:** Para evitar o perigo de asfixia, manter este saco plástico longe do alcance das crianças.

### ADVERTÊNCIAS

- **ATENÇÃO:** Nunca deixe a criança sozinha sem a supervisão de um adulto.
- **ATENÇÃO:** Assegure-se de que todos os dispositivos de travamento estejam acionados antes do uso.
- **ATENÇÃO:** Para evitar lesões durante as operações de abertura e fechamento do produto, assegure-se que a criança esteja devidamente afastada.

- **ATENÇÃO:** Não deixe a criança brincar com este produto.
- **ATENÇÃO:** Utilize sempre o cinto de segurança.
  - A utilização da tira entrepernas e do cinto de segurança é indispensável para garantir a segurança do seu filho.
- **ATENÇÃO:** Sempre utilize a tira entrepernas em combinação com o cinto abdominal.
- **ATENÇÃO:** Verificar se os dispositivos de fixação do cesto para bebês ou da unidade de assento estão corretamente encaixados antes do uso.
- **ADVERTÊNCIA:** Este produto não pode ser utilizado para correr ou patinar.
- Este carrinho é destinado para crianças a partir de 0 até 36 meses de idade e com peso até 15 kg.
  - Para crianças desde o nascimento até os 6 meses de idade, aproximadamente, o encosto deve ser utilizado na posição completamente reclinada.
  - Somente a Cadeira Auto CHICCO KEYFIT dispõe do dispositivo de fixação adequado compatível e pode ser fixada ao carrinho de passeio CHICCO SIMPLICITY.
  - O freio de estacionamento deve

estar sempre acionado durante o carregamento e o descarregamento da criança.

- Utilize o dispositivo de freio sempre que parar.
- Nunca deixe o carrinho de passeio em um plano inclinado com a criança em seu interior, mesmo que o sistema de freios estejam acionados.
- Não sobrecarregue o cesto porta-objetos. Peso máximo permitido 5 kg.

• **ATENÇÃO: Não pendure nenhum peso na alça do carrinho.**

- Não transporte mais de uma criança de cada vez.

• **ATENÇÃO: Este carrinho deve ser utilizados somente para o número de crianças para o qual foi projetado.**

- Não aplique no carrinho acessórios, peças de substituição ou componentes não fornecidos ou aprovados pelo fabricante.

• **ATENÇÃO: Não podem ser utilizado acessórios não aprovados pelo fabricante.**

- Não utilize o produto se qualquer um dos seus componentes estiver em falta, rasgado ou danificado.
- O carrinho de passeio com a Cadeira Auto instalada, não substitui um berço ou cama. Se o bebê precisar dormir, deverá

ser colocado em um moisés, um berço ou em uma cama.

- Verifique, antes da montagem, se o produto e todos os seus componentes apresentam eventuais danos causados pelo transporte. Caso detecte algum componente danificado, não utilize o carrinho e mantenha-o fora do alcance das crianças.
- Enquanto efetua as operações de regulagem, certifique-se de que as partes móveis do carrinho de passeio não entram em contato com o corpo da criança.
- Certifique-se de que os usuários do carrinho de passeio conhecem o exato funcionamento do mesmo.
- Este carrinho deve ser conduzido exclusivamente por um adulto.
- O carrinho deve ser montado exclusivamente por um adulto.
- Para evitar riscos de estrangulamento, não dê à criança objetos com cordões e mantenha-os fora do seu alcance.
- Não utilize o carrinho de passeio em escadas ou escadas rolantes: poderá perder subitamente o controle do mesmo.
- Tenha muito cuidado sempre que subir ou descer um degrau ou a calçada.
- Se deixar o carrinho de passeio ao sol durante muito tempo, espere que esfrie antes de colocar a criança no seu interior. A exposição prolongada ao sol pode

alterar a cor dos materiais e dos tecidos.

- Evite o contato do carrinho de passeio com água salgada, para prevenir a formação de ferrugem.
- Não use o carrinho de passeio na praia.
- Quando não estiver sendo utilizado, mantenha o carrinho de passeio fora do alcance das crianças.

### CONSELHOS PARA LIMPEZA E MANUTENÇÃO

Este produto necessita de manutenção periódica. As operações de limpeza e manutenção devem ser efetuadas exclusivamente por um adulto.

#### LIMPEZA

O carrinho de passeio dispõe de revestimento removível (consulte o capítulo REMOÇÃO E COLOCAÇÃO DO REVESTIMENTO DO CARRINHO DE PASSEIO). Limpe as partes em tecido com uma esponja úmida e detergente neutro. Limpe regularmente as partes em plástico, com um pano úmido. Seque as partes em metal, após um eventual contato com água, de modo a evitar a formação de ferrugem. Em seguida são indicados os símbolos de lavagem e o respectivo significado:

 Lavar à mão em água fria

 Não utilizar alvejantes

 Não secar na máquina

 Não passar a ferro

 Não limpar a seco

#### MANUTENÇÃO

Em caso de necessidade, lubrifique as partes móveis com óleo seco de silicone. Verifique periodicamente o estado de desgaste das rodas e mantenha-as limpas de pó e areia. Certifique-se de que todas as peças de plástico que deslizam sobre tubos de metal se encontram limpas de pó, sujidade e areia, para evitar atritos que possam comprometer o correto funcionamento do carrinho de passeio. Mantenha o carrinho de passeio em um local seco.

#### INSTRUÇÕES GERAIS

##### ABERTURA

**ATENÇÃO:** Ao efetuar esta operação certifique-se de que a criança ou, eventualmente, outras crianças se encontram

devidamente afastadas. Certifique-se de que nesta fase as partes móveis do carrinho de passeio não entrem em contato com o corpo da criança.

1. Pressione os botões laterais e, simultaneamente, levante a alça, conforme indicado na figura 1A. Em seguida, empurre o cursor A para a esquerda e pressione, simultaneamente, o botão B, conforme indicado na figura 1B. Puxe a alça para cima para permitir a abertura do carrinho de passeio, até ouvir um clique de bloqueio (fig. 1C).

**ATENÇÃO:** Antes de utilizar, certifique-se de que o carrinho de passeio está bloqueado na posição aberta, verificando se o mecanismo está efetivamente bloqueado.

##### MONTAGEM DAS RODAS DA FRENTE

2. Insira as rodas da frente no carrinho de passeio, até ocorrer o encaixe (fig. 2). Repita esta operação para o encaixe das outras rodas.

**ATENÇÃO:** Antes de utilizar o carrinho de passeio, verifique se o bloqueio de rodas está fixado corretamente.

##### MONTAGEM DAS RODAS DE TRÁS

3. Componentes necessários para a montagem das rodas de trás: ver figura 3.
4. Para montar cada roda no eixo traseiro (E), insira por ordem (fig. 4A):

- roda (A)
- arruela (B)
- mola (C)
- cobertura de roda (D)

Tenha o cuidado de inserir a mola de fixação como indicado na figura: o lado direito deve ser inserido no orifício do eixo (fig. 4B). Repita a operação de montagem para a outra roda de trás, respeitando sempre a mesma ordem.

5. Introduza o eixo traseiro nos encaixes próprios da estrutura até ouvir um clique indicando que o encaixe está concluído (fig. 5).

**ATENÇÃO:** Antes de utilizar certifique-se de que o eixo traseiro está fixado corretamente.

##### CESTO PORTA-OBJETOS

6. Introduza o tubo de suporte do cesto na parte traseira do carrinho de passeio, conforme indicado na figura 6, até ouvir um clique indicando que o encaixe está concluído.
7. Conclua as operações de montagem da parte dianteira do cesto, fazendo passar as fitas pelas argolas têxteis específicas e pelo tubo de suporte, situados por baixo da cadeira. Por fim, fixe-o com as duas molas de pressão (fig. 7).

##### PEGA ALÇA REGULÁVEL

8. Para regular a altura da alça do carrinho de passeio, pressione simultaneamente os 2 botões laterais (fig. 8) e regule a alça na altura desejada.

##### BARRA DE PROTEÇÃO FRONTAL

9. Para introduzir a barra de proteção frontal, basta encaixá-la pela parte superior nos dois pinos situados na extremidade dos apoios para os braços, até ouvir um clique indicando que o bloqueio está concluído, como mostrado na figura 9.

10. Para extrair a barra de proteção frontal, pressione os dois botões da barra e puxe-os para cima (fig. 10).

11. Além disso, é possível abrir a barra apenas de um lado e rodá-la, para facilitar a colocação da criança na cadeira (fig. 11).

**ATENÇÃO:** A barra de proteção frontal não deve ser utilizada para levantar o produto com ou sem a criança em seu interior.

## UTILIZAÇÃO DOS CINTOS DE SEGURANÇA

O carrinho de passeio está equipado com um sistema de retenção de cinco pontos de fixação constituído por duas correias dos ombros, um cinto abdominal e uma tira entrepernas com fecho.

12. **ATENÇÃO:** Para o transporte no carrinho de passeio de crianças desde o nascimento até aos 6 meses de idade, aproximadamente, é necessário utilizar as correias dos ombros, fazendo-as passar através das duas presilhas de regulação (fig. 12). Depois de ter instalado a criança no carrinho de passeio, feche o cinto (fig. 12), fazendo passar os dois ganchos (A) na fivela das correias dos ombros (B) e depois na tira entrepernas (C); regule a altura das correias dos ombros para fazê-las aderir aos ombros da criança. Certifique-se de que o cinto está sempre corretamente fechado. Para abrir o cinto, pressione e puxe os ganchos laterais.

**ATENÇÃO:** Para garantir a segurança da criança é indispensável utilizar sempre os cintos de segurança.

**ATENÇÃO:** Após a remoção do cinto abdominal (por exemplo, para o lavar), certifique-se de que o volta a colocar corretamente, fazendo-o passar através dos 2 anéis D. As correias devem ser novamente reguladas. Para verificar se o cinto está corretamente colocado, depois de instalar a criança e ajustar as correias, puxe com força as extremidades do cinto.

## REGULAÇÃO DO ENCOSTO

O encosto é regulável em 4 posições.

13. Para inclinar o encosto, basta levantar a alça de regulação situada na parte de trás do próprio Encosto (fig. 13) e empurrar para baixo.

14. Para levantar o encosto, basta elevá-lo até à posição desejada, sem pressionar a alça (fig. 14).

**ATENÇÃO:** Com o peso da criança, estas operações podem tornar-se mais difíceis.

## FREIOS TRASEIROS

As rodas de trás dispõem de um par de freios que permitem atuar simultaneamente em ambas as rodas de trás, agindo somente em um pedal.

15. Para frear o carrinho de passeio, pressione para baixo um dos dois pedais existentes ao lado das rodas de trás, conforme indicado na figura 15.

16. Para desbloquear o sistema de frenagem, empurre para cima um dos dois pedais existentes ao lado das rodas de trás, conforme indicado na figura 16.

## RODAS DIRECIONÁVEIS

17. Para utilizar as rodas da frente direcionáveis, levante o pedal situado entre as duas rodas. Use as rodas livres em superfícies lisas. Para bloquear as rodas, coloque a o pedal para baixo (fig. 17).

**ATENÇÃO:** As rodas direcionáveis garantem uma condu-

ção mais fácil do carrinho de passeio; no entanto, em terrenos irregulares é aconselhável utilizar as rodas bloqueadas para garantir uma maior estabilidade (pisos asfaltados, terra batida, etc.)

**ATENÇÃO:** Ambas as rodas devem estar simultaneamente bloqueadas ou desbloqueadas.

## CAPOTA PARA-SOL

18. Para fixar a capota, aperte os cliques de plástico nos tubos da estrutura e as tiras de velcro nas posições específicas, conforme indicado na figura 18.

**ATENÇÃO:** A operação de fixação da capota deve ser feita em ambos os lados do carrinho de passeio. Certifique-se de que ficou corretamente bloqueada.

Para remover a capota da estrutura, remova as tiras de velcro e os cliques de plástico.

19. Para abrir a capota, empurre o arco dianteiro para a frente, conforme indicado na figura 19. Para a fechar, realize a operação no sentido inverso.

20. A capota inclui uma janelinha transparente para garantir um maior contato visual e controle da criança. A janelinha pode ser coberta ou descoberta utilizando a aba de tecido específica, conforme indicado na figura 20.

## APOIO DAS PERNAS REGULÁVEL

É possível regular o apoio das pernas em duas posições.

21. Para baixar o apoio das pernas, segure no tubo do próprio apoio das pernas, puxe-o para fora e, em seguida, pressione para baixo (fig. 21). Para levantar o apoio das pernas a partir da posição mais baixa, basta empurrá-lo para cima.

## FECHAMENTO DO CARRINHO DE PASSEIO

**ATENÇÃO:** Ao efetuar esta operação certifique-se de que a criança ou, eventualmente, outras crianças se encontram devidamente afastadas. Certifique-se de que nesta fase as partes móveis do carrinho de passeio não entram em contato com o corpo da criança. Antes de fechar o carrinho, verifique se o cesto porta-objetos está vazio e a capota fechada.

O carrinho de passeio dispõe de um comando de fecho que pode ser utilizado com uma única mão.

22. Para fechar o carrinho de passeio, empurre o cursor A para a esquerda e pressione, simultaneamente, o botão B, conforme indicado na figura 22. Empurre a barra para a frente para dobrar a estrutura (fig. 22A). O carrinho de passeio bloquear-se-á automaticamente na posição fechada. O carrinho de passeio, depois de fechado, fica de pé sozinho. Para que o carrinho fique mais compacto, quando fechado (fig. 22B), é possível dobrar a barra na posição de fechado conforme descrito no ponto 8.

## UTILIZAÇÃO DA CADEIRA AUTO KEYFIT NO CARRINHO DE PASSEIO

A cadeira auto Keyfit pode ser fixada no carrinho de passeio Simplicity.

**ATENÇÃO:** Antes de utilizar o carrinho de passeio em combinação com a cadeira, verifique sempre se o sistema de fixação está corretamente bloqueado.

A cadeira auto Keyfit, fixada no carrinho de passeio, pode ser utilizada por crianças desde o nascimento até 13 kg de peso ou até enquanto não forem capazes de estar sentadas sozinhas.

Mantendo o carrinho de passeio aberto, feche a capota para-sol e recline completamente o encosto.

**ATENÇÃO:** Para a utilização com a cadeira, a barra do carrinho de passeio não deve ser removida.

23. Posicione a alça da cadeira auto na vertical, mantendo a cadeira no sentido inverso à marcha, e fixe-a no carrinho de passeio assegurando-se do encaixe de ambos os lados (ouvirá um clique indicando o correto encaixe nos dois lados) (fig. 23).

**ATENÇÃO:** Antes de utilizar, verifique se os dispositivos de fixação da cadeira estão corretamente bloqueados, puxando a cadeira para cima.

**ATENÇÃO:** Nunca posicione a cadeira auto virada para frente.

24. Para soltar a cadeira do carrinho de passeio, é suficiente pressionar a botão laranja posterior, como indicado na figura 24, e levantar a cadeira segurando-a pela alça posicionada na vertical.

**ATENÇÃO:** As operações de fixação e remoção da cadeira podem ser efetuadas mesmo com a criança instalada na cadeira, mas com o peso da criança acima mencionadas operações poderão tornar-se menos simples.

## REMOÇÃO E COLOCAÇÃO DO REVESTIMENTO DO CARRINHO DE PASSEIO

25. Para remover a estrutura, retire as abas laterais da cadeira: desencaixe os 3 botões de pressão situados nos braços e remova as abas da cadeira, conforme indicado na figura 25.

26. Neste momento, é necessário desencaixar os botões de pressão existentes por baixo das partes laterais da cadeira (fig. 26A) e soltar da estrutura as abas de tecido laterais do encosto, conforme indicado na figura 26B.

27. Remova as tiras de velcro situadas por baixo da cadeira, retire a tira entrepernas, remova o cinto abdominal dos anéis em "D" e retire os anéis em "D" das respetivas argolas existentes no encosto (fig. 27A); começando no apoio das pernas, retire o tecido (fig. 27B) até o remover completamente do encosto (fig. 27C).

28. Para lavar facilmente o tecido da cadeira, é necessário abrir a tira de velcro na base do encosto e remover o elemento rígido, retirando-o do tecido (fig. 28).

Para colocar o revestimento no carrinho de passeio, realize as operações descritas acima no sentido inverso.

## ACESSÓRIOS

**ATENÇÃO:** Algumas versões do produto podem não estar equipadas com os acessórios que em seguida se descrevem. Leia atentamente as instruções relativas aos acessórios existentes na configuração que adquiriu.

## KIT DE PROTETORES DOS OMBROS E TIRA ENTREPERNAS

O carrinho de passeio Simplicity pode incluir protetores dos ombros acolchoados e uma tira entrepernas macia, capazes de garantir a segurança e o conforto da criança.

29. Introduza os protetores dos ombros nas correias, conforme indicado na figura 29A e passe a tira entrepernas através do respectivo protetor (fig. 29B).

**ATENÇÃO:** Se necessário, regule a largura do cinto abdominal, através das fivelas.

**ATENÇÃO:** Para garantir a segurança da sua criança, é indispensável utilizar sempre os cintos de segurança.

## CAPA IMPERMEÁVEL

30. Para fixar a capa impermeável, passe os laços ao redor dos tubos do carrinho de passeio nas posições indicadas na figura 30 (as operações são efetuadas em ambos os lados do carrinho de passeio). Depois da utilização, se a capa estiver molhada, deixe-a secar ao ar livre.

**ATENÇÃO:** A capa impermeável não pode ser utilizada em carrinhos de passeio que não disponham de capota, pois pode provocar asfixia na criança.

**ATENÇÃO:** Quando a capa impermeável está montada no carrinho de passeio, nunca o deixe exposto ao sol com a criança no seu interior, para evitar o risco de aquecimento excessivo.

## COBRE-PERNAS

31. Para utilizar o cobre-pernas, em primeiro lugar, é necessário encaixá-lo na cadeira utilizando as tiras de velcro situadas na parte inferior do cobre-pernas e por baixo da cadeira do carrinho de passeio (fig. 31A). A parte superior do cobre-pernas pode ser fixada em dois modos diferentes. No primeiro modo, para uma maior proteção da criança, é necessário passar o cobre-pernas sob a barra de proteção frontal e encaixar as molas de pressão nas molas da parte têxtil existentes nas partes laterais internas do carrinho de passeio (fig. 31B). No segundo modo, é necessário dobrar a parte superior do cobre-pernas sobre si próprio em redor da barra de proteção frontal e encaixar as molas, conforme indicado na figura 31C.

## BOLSA PORTA-OBJETOS

Algumas versões do carrinho de passeio podem dispor de uma confortável bolsa porta-objetos.

32. Para fixar a bolsa na barra, utilize as duas tiras de tecido existentes nas partes laterais da própria bolsa e fixe-as com os botões de pressão (fig. 32).

**ATENÇÃO:** Não carregue a bolsa com um peso superior a 1 kg.



## AR التعليمات

ملاحظة مهمة - احتفظ بهذه التعليمات للرجوع إليها عند الحاجة في المستقبل.

**تحذير:** قبل الاستعمال. قم بإزالة كافة الأكياس البلاستيكية وخامات التغليف. وأبعدها عن متناول الأطفال.

### تحذيرات

- **تحذير:** لا تترك طفلك دون مراقبة أبداً.
- **تحذير:** تأكد من تعشيق كافة أجهزة التأمين قبل الاستخدام.
- **تحذير:** لتجنب الإصابة، احرص على إبعاد طفلك عند فرد وطي هذا المنتج.
- **تحذير:** لا تسمح لطفلك باللعب بهذا المنتج.
- **تحذير:** يجب استعمال نظام تثبيت الطفل دائماً
- لضمان سلامة طفلك، يجب استخدام حزام الحوض وحزام الأمان. يجب دائماً استعمال حزام الأمان وحزام الحوض معاً.
- **تحذير:** تحقق من عمل تجهيزات التثبيت بمقعد السيارة بشكل سليم قبل الاستخدام.
- **تحذير:** لا تستعمل هذا المنتج للركض أو التزلج.
- عربة الأطفال مخصصة للأطفال منذ الولادة وحتى سن 36 شهراً، وحتى وزن 15 كجم.
- يُنصح باستخدام مسند الظهر في الوضع المائل تماماً للأطفال منذ الولادة وحتى سن 6 أشهر.
- مقعد السيارة CHICCO KEYFIT المزود بتجهيزات التثبيت هو فقط الذي يمكن تثبيته على عربة الأطفال CHICCO SIMPLICITY.
- يجب تعشيق تجهيزات الكبح عند وضع الأطفال في المقاعد أو رفعهم منها.
- يجب دائماً استعمال المكابح عند إيقاف العربة.
- لا تترك عربة الأطفال أبداً على سطح منحدر والطفل بداخلها، حتى في حالة استخدام المكابح.
- لا تبالغ في ملء سلة الحفظ، الوزن الأقصى 5 كجم.

- تعليق أية أحمال على المقبض و/أو على مسند الظهر و/أو على جوانب عربة الأطفال يؤدي إلى اختلال توازنها.
- لا تنقل أكثر من طفل واحد في المرة الواحدة.
- لا تستعمل ملحقات أو قطع غيار أو أجزاء أخرى غير معتمدة أو موردة من الجهة الصانعة.
- لا تستعمل هذا المنتج إذا كان أي من أجزائه مكسوراً أو مرققاً أو ناقصاً.
- بالنسبة لمقاعد الأطفال بالسيارة التي تُستخدم مع عربة أطفال، يراعى أنها لا تُحل محل المهد أو السرير. وإذا احتاج الطفل إلى النوم، فيجب أن يوضع في سرير نقال أو مهد أو سرير.
- قبل التجميع، تحقق من عدم حدوث تلفيات بالمنتج أو بأي من أجزائه أثناء النقل. في حالة وجود تلفيات، لا تستخدمه واحفظه بعيداً عن متناول الأطفال.
- في هذه المراحل، يجب التأكد من أن الأجزاء المتحركة في العربة لن تتلامس مع جسم الطفل.
- تأكد أن الشخص الذي يستخدم عربة الأطفال على علم بكيفية استعمالها بطريقة آمنة.
- يقتصر استخدام هذا المنتج على البالغين فقط.
- يجب تجميع المنتج بمعرفة شخص بالغ.
- لتجنب جميع مخاطر الاختناق، لا تقم أبداً بإعطاء الطفل أشياء مربوطة بأحبال أو أسلاك، ولا تترك أشياء من هذا القبيل في متناوله.
- لا تستخدم عربة الأطفال على السلالم أو السلالم المتحركة مطلقاً؛ فقد تفقد السيطرة على عربة الأطفال.
- انتبه دائماً أثناء صعود درجات السلم أو الأرصفة أو عند النزول منها.
- إذا تركت عربة الأطفال معرضة لأشعة الشمس المباشرة لفترة طويلة، فيجب عليك تركها تبرد قبل وضع طفلك فيها. قد يؤدي تعرض عربة الأطفال لأشعة الشمس المباشرة لوقت طويل إلى شحوب لون خاماتها وأقمشتها.
- تجنب ملامسة الماء المالح لعربة الأطفال. فقد يؤدي ذلك إلى تكون الصدأ.

- لا تستعمل عربة الأطفال على الشاطيء.
- يجب الاحتفاظ بعربة الأطفال بعيدا عن تناول الأطفال. في حالة عدم استخدامها.

#### نصائح عن التنظيف والصيانة

يحتاج هذا المنتج إلى صيانة دورية. ويجب أن يقتصر القيام بعمليات التنظيف والصيانة على الأشخاص البالغين.

#### التنظيف

يمكن فك البطانة (يرجى مراجعة جزء تركيب وفك بطانة عربة الأطفال). قم بتنظيف الأجزاء القماشية باستخدام إسفنجة مبللة وصابون متعادل. نظّف الأجزاء البلاستيكية بصفة دورية باستخدام قطعة قماش ناعمة ومبللة. احرص دائما على تحييف الأجزاء المعدنية وذلك لتفادي تكون الصدأ على عربة الأطفال في حالة ملامستها للماء وفيما يلي رموز التنظيف ودلالاتها:

يتم الغسل يدويا بماء بارد.



لا تستعمل مبيّض



لا تقم بالتجفيف باستخدام مجفف كهربائي



لا تقم بالكى



لا تقم بتنظيفه تنظيفا جافا



#### الصيانة

لا تقم بتزليق الأجزاء المتحركة إلا عند الحاجة، وذلك باستعمال طبقة خفيفة من مادة تزيق سيليكون. راقب حالة العجلات بصفة دورية، وحافظ على نظافتها من الغبار والرمال. لتجنب الاحتكاك الذي قد يعيق التحريك السليم لعربة الأطفال. تأكد من نظافة جميع الأجزاء البلاستيكية الحاذية للشاسيه المعدني وولوها من الغبار أو الاتساخات أو الرمال. يجب الاحتفاظ بعربة الأطفال في مكان جاف.

#### تعليمات عامة

##### طريقة فتح عربة الأطفال

تحذير: عند فتح العربة، تأكد من وقوف طفلك أو الأطفال الآخرين على مسافة آمنة منها. خلال هذه المراحل، يجب التأكد من أن الأجزاء المتحركة في العربة لن تتلامس مع جسم الطفل.

1. اضغط على الأزرار على الجانبين وأرفع المقبض في نفس الوقت كما هو مبين بالشكل 1A. ثم ادفع الفتح A إلى اليسار واضغط على الزر B في نفس الوقت، كما هو مبين بالشكل 1B. اجذب المقبض لأعلى لفتح عربة الأطفال إلى أن تسمع صوت طقطقة (كليك) يفيد تحقق التثبيت (شكل 1C).
- تحذير: قبل الاستخدام، تحقق من تثبيت عربة الأطفال في وضعية الفتح، من خلال التحقق من ثبات آلية الفتح في موضعها.

##### طريقة جميع العجلات الأمامية

2. ركب العجلات الأمامية بعربة الأطفال إلى أن تثبت في مكانها (شكل 2). كرر هذه الخطوة مع قفل العجلة الأخرى.
- تحذير: قبل الاستخدام، تحقق من ثبات العجلات في موضعها.

##### تركيب العجلات الخلفية

3. الأجزاء المطلوبة لتركيب العجلات الخلفية: انظر شكل 3
4. لتركيب العجلات بالمحور الخلفي (E)، قم بتركيب الأجزاء الآتية بالترتيب الصحيح (انظر شكل 4A):

- العجلة (A)
- الورد (B)
- الحابور النابضي (C)
- غطاء العجلة (D)

تحقق من تركيب حابور التثبيت النابضي كما هو مبين في الشكل: يتم إدخال الجانب المستقيم عبر الفتحة بالمحور (شكل 4B). كرر هذه العملية مع العجلة الخلفية الأخرى بنفس الترتيب.

5. ركب المحور الخلفي في الفتحات المخصصة لذلك بالشاسيه إلى أن تسمع صوت ثباته في موضعه (شكل 5).
- تحذير: تحقق دائما من تركيب المحور الخلفي بشكل صحيح قبل استخدام عربة الأطفال.

#### سلسلة حمل الأغراض

6. ركب أنبوب تدعيم السلسلة الجانب الخلفي من عربة الأطفال كما هو مبين بالشكل 6 إلى أن تثبت في مكانها بصوت كليك.
7. أكمل خطوات جميع الجزء الأمامي للسلسلة بتضمير الأشرطة عبر الفتحات المخصصة لها في القماش وعلى أنبوب التدعيم أسفل المقعد واحكم ربطها باستخدام الزرين (شكل 7).

#### المقبض القابل للتعديل

8. لتعديل ارتفاع مقبض عربة الأطفال، اضغط على الزرين الجانبيين (شكل 8) معا وحرك المقبض إلى الارتفاع المطلوب.

#### الحاجز

9. لتركيب الحاجز، قم بتركيبه من الأعلى على الحابورين الموجودين بأطراف مسند الذراع إلى أن تسمع صوت ثباته في موضعه (صوت كليك) كما هو مبين في شكل 9.
10. خلع الحاجز، اضغط على الزرين على طرفي الحاجز واجذبه لأعلى (شكل 10).
11. كما يمكنك أيضا رفع الحاجز من جانب واحد فقط وتدويره للفتح. لتسهيل وضع طفلك في المقعد (شكل 11).
- تحذير: لا يجوز استخدام الحاجز لرفع عربة الأطفال أثناء جلوس طفلك داخلها.

#### طريقة استخدام حزام الأمان

تحتوي عربة الأطفال هذه على أحزمة أمان خماسية النقاط، وتشتمل على شريطين للأكتاف وفتحتين لتجهيزه الضبط. وشريط للخصر وحزام للحوض مع إبريم.

12. تحذير: للاستخدام مع الأطفال منذ الولادة وحتى سن 6 أشهر، يجب استخدام أشرطة الأكتاف من خلال تمريرها أولا عبر فتحات الضبط (شكل 12). بعد وضع الطفل في عربة الأطفال، قم بتثبيت الأشرطة (الشكل 12) من خلال الضغط على الشوكتين (A) أولا داخل فتحة شريط الأكتاف (B) ثم تركيبها داخل إبريم حزام الحوض (C). اضغط ارتفاع أشرطة الأكتاف بحيث تتناسب مع أكتاف طفلك. تأكد من تركيب أشرطة الحزام بشكل صحيح. لك شريط الخصر اضغط شطب الشوكة الجانبية واسحبها.
- تحذير: يجب تثبيت الأطفال بالأحزمة طوال الوقت، لضمان سلامة طفلك. يلزم استعمال أحزمة الأمان دائما!
- تحذير: بعد فك حزام الخصر (الغسلة على سبيل المثال)، تحقق من تركيبه مرة أخرى بصورة صحيحة من خلال تمريره عبر الخلفيتين D. يجب إعادة ضبط حزام الأمان. للتأكد من إحكام تثبيت الأحزمة بنقاط التثبيت بشكل صحيح، اجذب أطراف الأحزمة بإحكام بعد وضع طفلك داخل عربة الأطفال.

#### كيف تضبط مسند الظهر

- يمكن ضبط مسند الظهر على أربعة أوضاع.
13. لإمالة مسند الظهر، أرفع مقبض الضبط الموجود خلف مسند الظهر (شكل 13) واجذبه لأسفل.
14. لرفع مسند الظهر، أرفعه ببساطة إلى المستوى المطلوب. دون الضغط على المقبض (شكل 14).
- تحذير: وزن الطفل يمكن أن يزيد من صعوبة هذه العمليات.

#### المكايح الخلفية

- تشتمل العجلتين الخلفيتين على مكايح مترابطة يمكن استخدامها في نفس الوقت على العجلتين الخلفيتين باستخدام دواسة واحدة فقط.
15. لتشغيل المكايح، اضغط على إحدى الدواستين على جانبي العجلتين الخلفيتين لأسفل، كما هو موضح في الشكل 15.
  16. لتحرير المكايح، اضغط على إحدى الدواستين على جانبي مجموعة العجلات الخلفية لأعلى. كما هو موضح في الشكل 16.

مقعد السيارة. ولكن قد جُذ بعض الصعوبة في إجراء هذه العمليات بسبب وزن الطفل.

### تركيب وفك بطانة عربة الأطفال

25. لفك البطانة من الشاسيه، اخلع الأجنحة الجانبية من المقعد: قم بتحريك الأزرار الثلاث بمساند الدراعين واخلع الأجنحة من المقعد كما هو مبين في شكل 25.

26. قم بعد ذلك بتحريك الأزرار أسفل جانبي المقعد (شكل 26A) وقم بتحريك الأجنحة القماشية الجانبية لمسند الظهر كما هو مبين في شكل 26B.

27. افضل أشرطة فلكرو أسفل المقعد، اخذب حزام الحوض للخارج، اخلع حزام الخصر من الخلفات شكل D واخلع الحلقاات شكل D من الخلفات الخاصة بها بمسند الظهر (شكل 27A)، بدأ بالأكبر اخلع الأجزاء القماشية (شكل 27B) إلى أن تنفصل تماما عن مسند الظهر (شكل 27C).

28. لسهولة غسل قماش المقعد، افتح أشرطة فلكرو أسفل مسند الظهر واخلع الجزء الصلب من القماش (شكل 28).

تركيب البطانة بعربة الأطفال مرة أخرى. كرر الخطوات سالفة الذكر بترتيب عكسي.

### الملحقات

خذي: قد لا تتضمن بعض طرازات المنتج على الملحقات الواردة أدناه. يُرجى قراءة التعليمات بعناية حول الملحقات المتوفرة للموديل الذي تم شراؤه.

### أحزمة الكتفين وأحزمة الحوض

يمكن تزويد عربة الأقدام Simplicity بأحزمة مبطنة للكثفين وحزام طري للحوض لضمان سلامة وراحة طفلك.

29. قم بتركيب البطانة فوق الأحزمة بالطريقة المبينة في شكل 29A وركب حزام الحوض داخل البطانة (شكل 29B).

خذي: اضبط عرض حزام الخصر عند اللزوم، من خلال الضغط على الأقفال.

خذي: لضمان سلامة طفلك، يلزم استعمال أحزمة الأمان دائما!

### غطاء الحماية من المطر

30. لتركيب غطاء الحماية من المطر، قم بتثبيت الأشرطة حول شاسيه عربة الأطفال. في المواضع الموضحة في الشكل 30 (بتم تكرار الخطوات على كلا جانبي عربة الأطفال). بعد الانتهاء من استخدام غطاء الحماية من المطر انزكه بحرف بشكل سليم إذا كان ممبلا.

خذي: لا يمكن استخدام غطاء الحماية من المطر بعربة الأطفال غير المزودة بمظلة شمسية، حيث قد يؤدي ذلك إلى الاختناق.

خذي: عند تركيب الغطاء الكامل للحماية من المطر على عربة الأطفال، فلا تتركها أبدا عرضة لأشعة الشمس المباشرة والطفل بداخلها، وذلك لأن درجة الحرارة سوف ترتفع فيها بشدة.

### غطاء القدمين

31. لاستخدام غطاء القدمين، قم أولاً بتثبيته بالمقعد باستخدام أشرطة فلكرو بالجزء السفلي من غطاء القدمين وأسفل مقعد عربة الأطفال (شكل 31A). يمكن تثبيت الجزء العلوي من غطاء القدمين بطريقتين مختلفتين في الطريقة الأولى، لضمان سلامة طفلك، مرر غطاء القدمين أسفل الحاجز وثبت الأزرار الموجودة بقماش العربة بجانب عربة الأطفال من الداخل (شكل 31B)، أما في الطريقة الثانية، يجب طي الجزء العلوي من غطاء القدمين حول الحاجز وتثبيت الأزرار كما هو مبين بشكل 31C.

### حقيبة متعددة الأغراض

تتضمن بعض طرازات عربة الأطفال على حقيبة مريحة لحمل الأغراض المختلفة.

32. لتثبيت الحقيبة في المقبض، استخدم الشريطين القماشيين على جانبي الحقيبة وأحكام ربطها باستخدام الأزرار (شكل 32).

خذي: لا يتبالغ في التحميل، يجب ألا يزيد وزن الحقيبة عن 1 كجم.

### العجلات الخلفية

17. لجعل العجلات الأمامية تدور حول محورها، ارفع الذراع المركب بين العجلتين الأماميتين. تستعمل العجلات الحرة على الأسطح الناعمة، لاستخدام العجلات في الوضع الثابت، اضغط الذراع لأسفل مرة أخرى (الشكل 17).

خذي: تسمح العجلات القابلة للتوجيه بتسهيل حركة العربة، يُنصح باستعمال العجلات في الوضعية الثابتة على الأرضيات غير المستوية لضمان الأثران الجيد (على الأسطح الخشبية، الطرق غير الممهدة، وغيرها). خذي: يجب دائما تأمين أو خريز أقفال العجلتين في وقت واحد.

### مظلة الشمس

18. لتركيب المظلة، قم بتثبيت المشبك البلاستيكي بأنبوب الشاسيه وأشرطة فلكرو في المواضع الصحيحة، كما هو مبين في شكل 18.

خذي: يجب تثبيت المظلة على كلا جانبي عربة الأطفال. تحقق من إحكام تثبيت السقف في موضعه.

19. خلع المظلة من الشاسيه، افضل أشرطة فلكرو والمشابك البلاستيكية. لفتح المظلة، اضغط على القوس الأمامي للأمام كما هو مبين بشكل 19. ولغلقها، كرر الخطوة السابقة بترتيب عكسي.

20. تتضمن المظلة على نافذة شفافة تتيح تواصل بصري أفضل ومراقبة الطفل. يمكن غلق النافذة أو فتحها باستخدام الغطاء القماشي المخصص لذلك كما هو مبين في شكل 20.

### مسند أقدام قابل للتعديل

يمكن ضبط مسند الأقدام على وضعين.  
21. تخضع مسند الأقدام، أمسك بالمقبض الكبير واخذه للخارج ثم أدبه لأسفل (شكل 21). لرفع مسند الأقدام من الوضع السفلي، اخذه لأعلى ببساطة.

### طي عربة الأطفال

خذي: عند فتح العربة، تأكد من وقوف طفلك أو الأطفال الآخرين على مسافة آمنة منها. تحقق أثناء القيام بهذه الخطوات من عدم ملامسة الأجزاء المتحركة بعربة الأطفال مع طفلك قبل طي عربة الأطفال. تأكد من فراغ سلة الحفظ ومن غلق المظلة.

تتضمن عربة الأطفال على آلية غلق يمكن استخدامها بيد واحدة.  
22. لغلغ عربة الأطفال، ادفع المفتاح A إلى اليسار واضغط على الزر B في نفس الوقت، كما هو مبين بالشكل 22. ادفع المقبض للأمام لطى الشاسيه (شكل 22A)، سوف تثبت عربة الأطفال أوتوماتيكيا في وضع الغلق، في وضعية الغلق، تقف عربة الأطفال بشكل مستقل لطى عربة الأطفال إلى حجم صغير (شكل 22B)، يمكن طي المقبض إلى وضعية الغلق بالطريقة المبينة في البند 8.

### استخدام مقعد السيارة KEYFIT على عربة الأطفال

يمكن تركيب مقعد السيارة Keyfit على عربة الأطفال Simplicity. خذي: قبل استخدام مقعد السيارة داخل عربة الأطفال، تحقق دائما من تأمين نظام التثبيت بشكل صحيح في موضعه.

عند تثبيت مقعد السيارة KEYFIT على عربة الأطفال، فيمكن عندئذ استخدامه للأطفال ابتداء من حديثي الولادة وحتى وزن 13 كجم أو إلى أن يكون بمقدورهم الاعتماد على أنفسهم في الجلوس.

في الحالة المفتوحة لعربة الأطفال، قم بطي المظلة الشمسية وإمالة مسند الظهر بالكامل.

خذي: لكي يتم استخدام مقعد الأطفال المخصص للسيارة بعربة الأطفال، يجب خلع حاجز عربة الأطفال.

23. اضبط مقبض مقعد الأطفال المخصص للسيارة رأسيا بحيث يكون مقعد السيارة مواجها للخلف وركبه على عربة الأطفال بحيث يثبت على كلا الجانبين (سوف يصدر صوت كليك من كلا الجانبين عند ثباته في موضعه) (الشكل 23).

خذي: قبل الاستعمال، تأكد من تثبيت كافة تجهيزات تثبيت مقعد الأطفال المخصص للسيارة بصورة صحيحة من خلال جذب مقعد الأطفال المخصص للسيارة لأعلى.

خذي: لا تقم أبدا بتركيب مقعد الأطفال المخصص للسيارة مواجها للأمام، 24. لتحرير مقعد السيارة من شاسيه عربة الأطفال، يكفي أن تضغط على الزر البرتقالي الخلفي كما هو موضح في الشكل 24 ثم ترفع مقعد السيارة من المقبض في وضع رأسي.

خذي: يمكن أيضا إجراء عمليات التثبيت والتحرير بينما الطفل جالس في

**I** ARTSANA S. P. A.  
Via Saldarini Catelli, 1  
22070 Grandate – Como – Italia  
800-188 898  
www.chicco.com

**E** ARTSANA SPAIN S.A.U.  
C/Industria 10  
Pol. Industrial Urtinsa  
Apartado De Correos 212 - E  
28923 Alcorcon (Madrid)-Spain  
902 117 093  
www.chicco.es

**F** ARTSANA FRANCE S.A.S.  
17/19 Avenue De La Metallurgie  
93210 Saint Denis La Plaine - France  
0820 87 00 41 (0.12€Ttc/Mn)  
www.chicco.fr

**P** ARTSANA PORTUGAL S.A.  
Rua Humberto Madeira, 9  
2730-097 Queluz De Baixo Barcarena Portugal  
21 434 78 00  
800 20 19 77  
www.chicco.pt

**D** ARTSANA GERMANY GMBH  
Borsigstrasse 1-3  
D-63128 Dietzenbach-Deutschland  
+49 6074 4950  
www.chicco.de

**NL** ARTSANA BELGIUM N.V.  
Temselaan 5 B-1853 Strombeek - Bever  
Belgium  
+32 23008240  
www.chicco.be

**GB** ARTSANA UK Ltd.  
Prospect Close - Lowmoor Road Business  
Park Kirkby In Ashfield  
Nottinghamshire - Ng17 7Lf  
England U.K.  
01623 750870 (office hours)  
www.chicco.co.uk

**TR** İthalatçı firma: Artsana Turkey Bebek ve Sağlık Ürünleri A.Ş.  
İçerenköy Mh. Erkut Sk. No:12 Üner Plaza K:12  
Ataşehir İSTANBUL  
Tel: 0 216 570 30 30  
Üretici Firma: Artsana Sp.A.  
Via Saldarini Catelli, 1-22070 Grandate (CO)-Italy  
Tel:(+39) 031 382 111  
Yetkili Servis: Eser Puset Tamir ve Bakım Servisi Tic. Ltd. Şti.  
Seyrantepe Mh. İspar İş Merkezi No:107 Kağıthane  
İSTANBUL  
Tel: 0 212 570 30 78

**PL** ARTSANA POLAND Sp.zo.o.  
Aquarius, Ul. Potczyńska 31 A  
01-377 Warszawa  
+48 22 290 59 90  
www.chicco.com

**RUS** Артсана С.п.А.  
Виа Салдарини Кателли, 1  
22070 Грандата (СО) - Италия  
тел. (+39) 031 382 111  
факс (+39) 031 382 400  
www.chicco.com  
часы работы: 8.30-17.30 (европейское  
время)

ООО "Артсана Рус"  
Россия 107150 Москва  
4-й проезд Подбельского, дом 3, стр. 22  
тел/факс (+7 495) 662 30 27  
www.chicco.ru  
часы работы: 9.30-18.00 (время  
московское)

**CH** ARTSANA SUISSE S.A.  
Stabile la Punta Via Cantonale 2/b  
6928 Manno (TI)-Svizzera  
+41 (0)91 935 50 80  
www.chicco.ch

**BR** ARTSANA BRASIL LTDA.  
Rua Major Paladino, N° 128,  
Galpão 18  
São Paulo / Sp - Brasil  
CEP 05307-000  
+55 11 2246-2100  
www.chicco.com.br

**MX** ARTSANA MEXICO S.A  
Dec V. Ruben Dario 1015  
Colonia Lomas De Providencia 44647  
Guadalajara, Jalisco-Mexico  
01800 702 8983  
www.chicco.com.mx

**AR** ARTSANA ARGENTINA S.A.  
Uruguay 4501  
Victoria Cp(1644)  
San Fernando- Buenos Aires-Argentina  
0810-888-2442  
www.chicco.com.ar

**IN** ARTSANA INDIA PRIVATE LIMITED,  
7Th Floor, Tower B, Paras Twin Towers,  
Golf Course Road, Sector 54  
Gurgaon – 122002  
Haryana, India  
(+91)(124)(4964500)  
www.chicco.in



ARTSANA S.p.A.  
Via Saldarini Catelli, 1  
22070 Grandate (CO) - Italy  
Tel. (+39) 031 382 111  
Fax (+39) 031 382 400  
www.chicco.com

# NOTE



**0-36**



ARTSANA S.p.A. - Via Saldarini Catelli, 1 - 22070 Grandate (CO) - Italy  
Tel. (+39) 031 382 111 - Fax (+39) 031 382 400 - [www.chicco.com](http://www.chicco.com)

