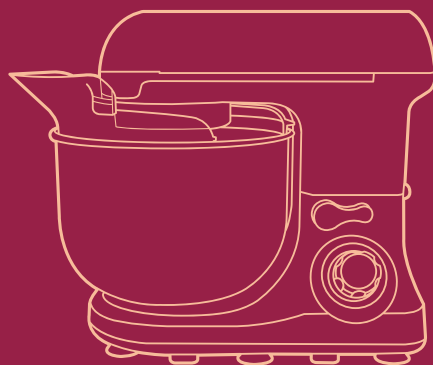




**KIT
FORT**



**Планетарный
миксер
КТ-1337**

Руководство
по эксплуатации

Если у вас возникнут трудности с использованием нашей техники, перед обращением в магазин просим позвонить на горячую линию Kitfort:

8-800-775-56-87

(пн-пт с 9:30 до 17:30 по московскому времени)

info@kitfort.ru

Мы расскажем про особенности работы прибора и проконсультируем по любым другим вопросам

Содержание

Общие сведения.....	4
Комплектация	5
Технические характеристики	5
Устройство миксера.....	6
Подготовка к работе и использование	7
Чистка и обслуживание миксера.....	9
Уход и хранение	9
Меры предосторожности.....	10



**KIT
FORT**

Планетарный миксер
КТ-1337

Общие сведения

Ультрасовременный стационарный миксер КТ-1337 поможет вам смешать ингредиенты, взбить яичный белок или сливки, приготовить картофельное пюре, соус, крем, мусс, замесить жидкое тесто для блинов и крутое для пельменей и пирогов.

Тщательное смешивание

Миксер оснащен планетарной системой смешивания: во время работы насадка вращается вокруг своей оси и одновременно движется по окружности по внутреннему объему чаши, обеспечивая идеальное качество смешивания и ровную консистенцию без комков. Надежный двигатель высокой мощности позволяет быстро и эффективно смешивать ингредиенты разной консистенции для самых разнообразных кулинарных целей. Встроенный вентилятор принудительно охлаждает двигатель потоком воздуха, так что он не перегреется при работе на высоких скоростях или при замешивании крутого теста. Нескользящие ножки с присосками прочно фиксируют миксер на столе.

Надежное автоматическое управление

Миксер может работать в полностью автоматическом режиме. Вам достаточно только положить ингредиенты, надеть насадку и включить прибор. Дальше он будет работать сам. Не нужно ничего держать в руках, как в случае ручного миксера или блендера, и, пока миксер работает, вы можете заниматься другими делами.

Миксер позволяет плавно регулировать скорость от минимума до максимума. Импульсный режим служит для кратковременного включения миксера на максимальную скорость. При включении миксера скорость вращения увеличивается постепенно, чтобы предотвратить разбрызгивание ингредиентов.

Вместительная стальная чаша с крышкой

Миксер оснащен чашей объемом 4 литра. Форма насадок и чаши подобраны так, что при любом количестве продуктов насадка не оставляет их по краям перемешанными.

Чаша изготовлена из нержавеющей стали, она прочная и в ней можно смешивать даже горячие ингредиенты. Чаша жестко закрепляется на базе и укомплектована защитной крышкой с загрузочной горловиной. Крышка предотвращает разбрызгивание ингредиентов при замешивании. А через горловину можно добавлять ингредиенты во время работы, не выключая миксер и не поднимая моторный отсек.

В комплекте идут насадки для взбивания, перемешивания и приготовления пюре, крюк для замеса крутого теста и защитный кожух от брызг, одевающийся на насадки.

Система безопасности

Прибор оснащен хорошо продуманной системой безопасности. Он автоматически выключится, если откинуть моторный отсек. Если при этом регулятор скорости стоит не на нуле, то при возвращении моторного отсека в исходное положение мотор не включится, а для включения придется сначала перевести регулятор в нулевое положение, а затем выставить скорость. В закрытом и откинута положении моторный отсек фиксируется, так что перевести его из одного положения в другое

возможно только при переведении ручки в нужное положение. Если вы забыли про включенный миксер, он выключится автоматически через 20 мин при скоростях 1–3 и через 10 мин при скоростях 4–6.

Комплектация

1. Миксер — 1 шт.
2. Чаша — 1 шт.
3. Крышка чаши — 1 шт.
4. Венчик для взбивания — 1 шт.
5. Насадка для смешивания — 1 шт.
6. Крюк для замеса теста — 1 шт.
7. Защитный кожух от брызг — 1 шт.
8. Руководство по эксплуатации — 1 шт.
9. Гарантийный талон — 1 шт.
10. Коллекционный магнит — 1 шт.*

* опционально

Технические характеристики

1. Напряжение: 220–240 В, 50/60 Гц
2. Мощность: 600 Вт
3. Количество скоростей: 6 + импульсный режим
4. Защита от поражения электротоком: класс II
5. Емкость чаши: 4 л
6. Размер миксера:
 - 350 × 245 × 285 мм с чашей
 - 315 × 210 × 285 мм без чаши
7. Размер упаковки: 390 × 240 × 340 мм
8. Вес нетто: 3,3 кг
9. Вес брутто: 4,1 кг

Срок службы: 2 года

Срок гарантии: 1 год

Товар сертифицирован

Производитель: Гуандун Муренкинг Эплаинс Ко, Лтд. №Б12 и №Б13, 3-я Индустриал Эрия ин Вестерн Хэнли таун, Дунгуань сити, Гуандун провинс, Китай.

Импортер: ООО «Аэро-Трейд». 197022, г. Санкт-Петербург, Инструментальная ул., д. 3, лит. X, оф. 1.

Страна происхождения: Китай.

Уполномоченная организация для принятия претензий на территории РФ: ООО «Аэро-Трейд». 197022, г. Санкт-Петербург, Инструментальная ул., д. 3, лит. X, оф. 1.





**KIT
FORT**

Планетарный миксер
КТ-1337

Горячая линия производителя: 8-800-775-56-87 (пн-пт с 9:30 до 17:30 по московскому времени), info@kitfort.ru

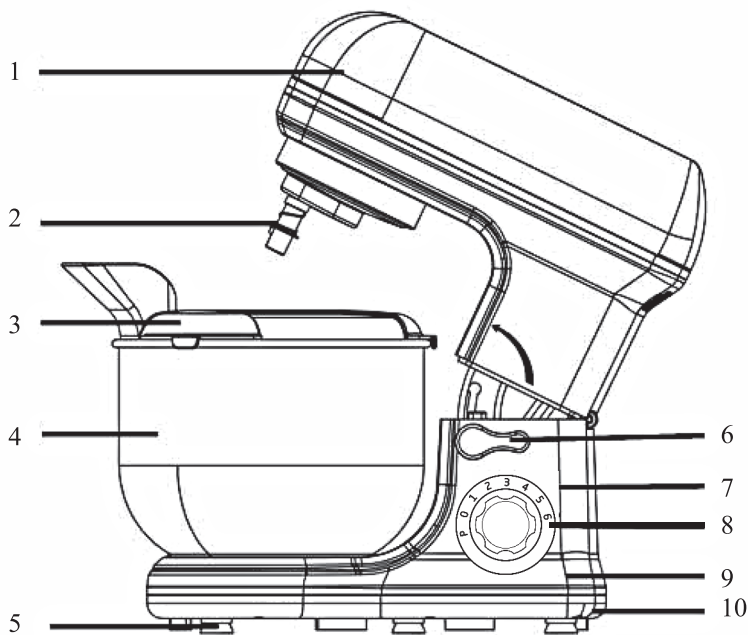
Адреса сервисных центров вы можете узнать у оператора горячей линии или на сайте kitfort.ru

Требуется особая утилизация. Во избежание нанесения вреда окружающей среде необходимо отделить данный объект от обычных отходов и утилизировать его наиболее безопасным способом, например, сдать в специальные места по утилизации.

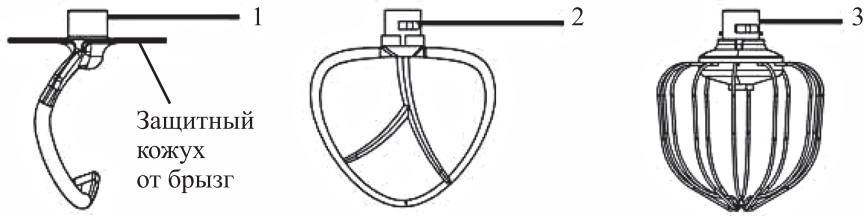
Месяц и год изготовления указаны на нижней стороне упаковочной коробки.

Производитель имеет право на внесение изменений в дизайн, комплектацию, а также в технические характеристики изделия в ходе совершенствования своей продукции без дополнительного уведомления об этих изменениях.

Устройство миксера



- | | |
|------------------------------------|------------------------------------|
| 1. Моторный отсек | 6. Ручка фиксации моторного отсека |
| 2. Шпиндель для насадок | 7. Шкала скоростей |
| 3. Крышка с загрузочной горловиной | 8. Регулятор скоростей |
| 4. Чаша | 9. База миксера |
| 5. Прорезиненные ножки | 10. Нижняя крышка |



Насадки:

1. Крюк для теста. Подходит для замешивания густого теста.
2. Насадка для перемешивания. Подходит для смешивания негустых ингредиентов, приготовления картофельного пюре, томатной пасты, кондитерских смесей, теста для тортов или блинов.
3. Венчик для взбивания. Подходит для взбивания яичных белков, сливок, замешивания жидкого теста.

Подготовка к работе и использование

Перед первым использованием вымойте все части миксера, кроме моторного отсека, и вытрите насухо. Моторный отсек протрите влажной, а затем сухой тканью.

Подготовка к работе

1. Добавьте в чашу миксера нужные ингредиенты. Пожалуйста, не заполняйте чашу доверху. Подробнее см. в разделе «Советы».
2. Поверните ручку фиксации моторного отсека против часовой стрелки и откиньте моторный отсек вверх.
3. Поместите чашу на базу и поверните против часовой стрелки до упора.
4. Установите защитный кожух от брызг на нужную насадку.
5. Вставьте насадку на шпindel, чтобы штифт на оси попал в паз на насадке, затем слегка надавите на насадку и поверните ее по часовой стрелке до упора.
6. Поверните ручку фиксации против часовой стрелки и опустите моторный отсек.
7. Установите крышку на чашу.

Крышка чаши предотвращает вылет брызг при работе миксера. Для установки крышки заведите ее на чашу, сориентировав горловиной вперед, а затем опустите на края чаши. Через горловину крышки можно добавлять ингредиенты в процессе работы.

Внимание! Выключите миксер перед установкой или снятием насадок, чаши и крышки чаши, а также перед откидыванием моторного отсека. При работающем миксере запрещается помещать в чашу твердые предметы.



**KIT
FORT**

Планетарный миксер
КТ-1337

Включение миксера

Подключите сетевой шнур прибора к источнику питания. На шкале скоростей загорится подсветка положения «0».

Для включения миксера поверните регулятор скорости по часовой стрелке, выставив нужную скорость. Для выключения миксера поверните регулятор в положение «0». Для включения импульсного режима поверните регулятор против часовой стрелки в положение «Р» и удерживайте его. После отпускания ручки она автоматически вернется в нулевое положение, и миксер выключится.

Советы

При замесе теста или при взбивании жидких продуктов сначала установите низкую скорость вращения, а затем постепенно ее увеличивайте. Если сразу включить высокую скорость, ингредиенты могут разбрызгаться или распылиться.

Не заполняйте чашу доверху. Помните, что при взбивании ингредиенты могут увеличиваться в объеме вдвое или даже вчетверо.

Внимание! Миксер предназначен только для домашнего использования. Использование его в коммерческих целях недопустимо, так как миксер не рассчитан на коммерческие нагрузки.

Используйте миксер только при комнатной температуре и нормальной влажности.

Не перегружайте миксер, особенно при замесе крутого теста. Чем круче тесто, тем меньше должен быть его объем. Например, тесто для пирогов и сдобных булочек — не более 1 кг. Если тесто еще круче, его объем следует дополнительно уменьшить.

При замесе теста устанавливайте скорость работы не более половины от максимальной (в диапазоне от 1 до 3 по шкале регулятора скорости), в противном случае миксер может перегреться или испортиться из-за чрезмерной нагрузки.

Не используйте миксер более 5 минут подряд. После 10 минут непрерывной работы миксеру нужно дать остыть, по крайней мере, 10 минут.

Работа без перерыва и/или с перегрузкой приведет к перегреву мотора, после чего сработает плавкий предохранитель, и мотор выйдет из строя.

Несоблюдение перечисленных ограничений может привести к выходу миксера из строя и отказу в гарантийном обслуживании.

Замес теста

Максимальное количество муки на чашу — 1000 г.

Рекомендуемое соотношение муки и воды — 5 к 3.

Смешивайте ингредиенты для теста в следующем порядке:

- 10 секунд на скорости 1;
- 10 секунд на скорости 2;
- на скорости 3 до готовности.

Для замеса крутого теста используйте крюк. Для замеса жидкого теста используйте лопатку для перемешивания.

Взбивание яичных белков и сливок

- Максимальное количество яиц — 12.
Взбивайте яичные белки без остановки при скорости от 4 до 6 в течение приблизительно 5 минут или до устойчивой пены. После взбивания одной порции яиц сделайте перерыв в работе около 10 минут.
- Количество сливок — 250 мл.
Взбивайте свежие сливки при скорости от 4 до 6 в течение приблизительно 5 минут.
При наполнении чаши миксера молоком, сливками или другими ингредиентами, не превышайте их максимально допустимый уровень.
Для взбивания используйте венчик.

Смешивание коктейлей или других жидкостей

Смешайте ингредиенты в соответствии с рецептом, при скорости от 1 до 6 в течение приблизительно 5 минут.
Используйте для смешивания коктейлей перемешивающую насадку.
Не превышайте максимальное количество ингредиентов для чаши миксера.

Чистка и обслуживание миксера

Перед чисткой миксера выключите его и отключите от сети электропитания. Убедитесь, что ручка регулятора скоростей находится в положении «0».

Корпус моторного отсека протирайте влажной или сухой тканью. Запрещается погружать миксер в воду.

Чашу и насадки можно мыть в посудомоечной машине или под струей воды с мощным средством. После мытья вытрите чашу и насадки сухим полотенцем или просушите на воздухе. Насадки, лопатку и крышку чаши мыть в посудомоечной машине запрещено.

Не используйте металлическую щетку для чистки и не используйте агрессивные или абразивные чистящие средства.

Уход и хранение

Храните миксер в собранном виде в сухом и прохладном месте, недоступном для детей. Моторная часть должна быть установлена в горизонтальное (рабочее) положение.



Меры предосторожности

Пожалуйста, внимательно прочтите инструкцию по эксплуатации. Обратите особое внимание на меры предосторожности. Всегда держите инструкцию под рукой.

1. Устройство предназначено для использования в бытовых условиях и может применяться в квартирах, загородных домах, гостиничных номерах, офисах и других подобных местах для непромышленной и некоммерческой эксплуатации.
2. Используйте миксер только по назначению и в соответствии с указаниями, изложенными в данном руководстве. Нецелевое использование устройства будет считаться нарушением условий надлежащей эксплуатации.
3. Перед подключением устройства к электрической розетке убедитесь, что параметры электропитания, указанные на нем, совпадают с параметрами используемого источника питания.
4. Для предотвращения поражения электрическим током не погружайте устройство в воду и другие жидкости.
5. Не переносите миксер, взявшись за шнур питания. Не тяните за шнур питания при отключении вилки от розетки.
6. Не используйте устройство, если шнур питания, вилка или другие части миксера повреждены. Во избежание поражения электрическим током не разбирайте устройство самостоятельно — для его ремонта обратитесь к квалифицированному специалисту. Помните, неправильная сборка устройства повышает опасность поражения электрическим током при эксплуатации.
7. Детям, людям с ограниченными физическими, сенсорными или умственными способностями, а также лицам, не обладающим достаточными знаниями и опытом, разрешается пользоваться миксером только под контролем лиц, ответственных за их безопасность, или после инструктажа по эксплуатации устройства. Не позволяйте детям играть с миксером.
8. Контролируйте работу миксера, когда рядом находятся дети или домашние животные.
9. Не прикасайтесь пальцами к движущимся частям миксера во время его использования.
10. Отключайте миксер от сети перед сменой насадки.
11. После установки насадки перед включением прибора убедитесь, что насадка установлена правильно и прочно сидит на шпинделе.
12. Не оставляйте работающий миксер без присмотра. Выключите его и отключите от сети, если не используете прибор длительное время или перед проведением обслуживания.
13. Устанавливайте миксер только на устойчивую горизонтальную поверхность на расстоянии не менее 10 см от стены и края стола.
14. Не пытайтесь обойти блокировку включения устройства.
15. Не допускайте падения миксера и не подвергайте его ударам.
16. Храните устройство в недоступных детям местах.
17. Используйте только предлагаемые производителем аксессуары или комплектующие. Использование иных дополнительных принадлежностей может привести к поломке устройства или получению травм.

Кит-руководство

Наш слоган «Всегда что-то новенькое!» отражает саму суть бренда. Ведь марка обладает позитивным любопытством, у нее настоящий нюх на полезные новинки. В ассортименте всегда появляются интересные товары с новыми возможностями.

Не случайно символом бренда стал кит — любопытный, умный и безусловно полезный. Так и наши товары — любопытные, умные и безусловно полезные, они верой и правдой будут помогать вам готовить, наводить чистоту и ухаживать за вещами.

Если вам понравилось пользоваться нашими бытовыми приборами — будем рады прочесть ваши отзывы и истории, присылайте их по адресу info@kitfort.ru или оставьте на сайте www.kitfort.ru.

Если же что-то не понравилось — тем более напишите нам, и мы обязательно учтем ваши пожелания и наблюдения.

И тогда кит обязательно станет самым полезным другом вашего дома!

