



Electrolux



ИНСТРУКЦИЯ ПО ЭКСПЛУАТАЦИИ

EHU-3710D
EHU-3715D



Инструкция по эксплуатации
увлажнителя
ENU-3710D
ENU-3715D

Добро пожаловать в мир Electrolux

Вы выбрали продукт от Electrolux, который, мы надеемся, доставит Вам много радости в будущем. Electrolux стремится предложить как можно более широкий ассортимент качественной продукции, который сможет сделать Вашу жизнь еще более удобной. Вы можете увидеть несколько примеров на обложке этой инструкции. А также получить подробную информацию на сайте www.home-comfort.ru. Внимательно изучите данное руководство, чтобы правильно использовать Ваш новый ультразвуковой увлажнитель воздуха и наслаждаться его преимуществами. Мы гарантируем, что он сделает Вашу жизнь намного комфортнее, благодаря легкости в использовании. Удачи!

Адреса сервисных центров Вы можете найти на сайте: www.home-comfort.ru или у Вашего дилера.

Содержание

Общая информация	3
Меры предосторожности	3
Описание прибора	5
Подготовка к работе	9
Ввод в эксплуатацию	9
Чистка и обслуживание	9
Замена фильтра-картриджа	10
Технические характеристики	10
Поиск и устранение неисправностей	11
Хранение устройства	12
Гарантия	12
Утилизация	12
Гарантийный талон	14

Гарантийное обслуживание производится в соответствии с гарантийными обязательствами, перечисленными в гарантийном талоне.

Примечание:

В тексте данной инструкции увлажнитель воздуха может иметь такие технические названия как увлажнитель, прибор, устройство и т. п.

Общая информация

Знаете ли Вы о том, что сухой воздух в помещении:

- иссушает слизистые при дыхании, становится причиной обветривания губ и раздражения глаз?
- способствует развитию инфекционных заболеваний?
- вызывает усталость, повышенную утомляемость и потерю концентрации?
- обезвоживает кожу и ускоряет процессы ее старения?
- подвергает домашних животных стрессу и наносит вред домашним растениям, создавая неблагоприятные условия для них?
- способствует накоплению пыли и появлению электростатического тока на тканях
- из синтетического волокна, ковровых покрытиях и пластиковых напольных покрытиях?
- приводит к рассыханию паркета и деревянной мебели?
- ухудшает звучание музыкальных инструментов?

Что такое влажность?

Влажность – степень насыщенности воздуха влагой (выражается в процентах).

Что такое относительная влажность?

Относительная влажность – это отношение количества водяного пара в воздухе при определенной температуре к максимальному количеству, которое может содержаться в воздухе при данной температуре, выражаемое в процентах.

Каковы последствия низкого уровня влажности для человеческого организма?

Когда человек находится в условиях низкого уровня влажности, человеческое тело начинает активно терять влагу, что может привести к появлению множества негативных симптомов или их усилению.

Вот несколько общих симптомов:

- заложенность носа, насморк
- затруднение дыхания
- сухая, шелушащаяся и потрескавшаяся кожа
- раздражение и сухость в горле
- воспаленность глаз
- усталость, сонливость и плохая концентрация
- статическое электричество при прикосновении
- провоцирует инфекции, заболевания

дыхательной системы и астму

- болезни сухой кожи, такие как экзема, (усиливаются при снижении уровня влажности)

Каков необходимый уровень относительной влажности?

Рекомендуемый комфортный уровень влажности атмосферного воздуха в помещениях составляет от 45% до 60% относительной влажности. **Почему используется ультразвуковая технология для увлажнения?** Ультразвуковая технология – чрезвычайно эффективный и экономичный метод для поддержания и повышения уровня относительной влажности окружающего воздуха. При применении ультразвуковой технологии устройство работает бесшумно. В результате высокочастотных колебаний ультразвуковой мембраны вода переходит в парообразное состояние, практически не меняя температуры. Этот пар затем рассеивается в окружающем воздухе, повышая его влажность.

Как работает увлажнитель?

Перед подачей в камеру парообразования вода из бака проходит через деминерализующий фильтр-картридж. Фильтр очищает воду от солей жесткости. В камере парообразования вода контактирует с ультразвуковой мембраной. Мембрана вибрирует с высокой скоростью до одного миллиона раз в секунду. В результате высокочастотной вибрации вода распадается на мельчайшие капельки, которые затем пропускаются через испарительную камеру и в конечном итоге через выпускное отверстие. Затем образуется пар из мельчайших частиц, который вентилятором подается в помещение. В результате чего уровень влажности в комнате значительно повышается.

Меры предосторожности

- **Внимательно ознакомьтесь с данной инструкцией перед началом эксплуатации увлажнителя воздуха.**
- **Прибор предназначен для использования только в домашних условиях.**
- **Не тяните за провод, выдергивая вилку из розетки.**
- **Не протягивайте шнур питания под коврами, и не накрывайте его.**
- **Не используйте прибор, если есть видимые повреждения шнура питания или корпуса.**



Если шнур питания поврежден, то для обеспечения безопасности, его должен заменить квалифицированный специалист по сервисному обслуживанию. Прибор может ремонтировать только авторизованный сервисный специалист. Неправильная эксплуатация может нанести вред пользователю. В случае обнаружения дефектов срочно свяжитесь с сервисным центром.

- Внимательно прочитайте эту инструкцию перед использованием прибора.
- Убедитесь, что напряжение вашей сети соответствует указанному на приборе.
- Чтобы предотвратить риск электрического удара, нельзя помещать прибор рядом с окнами, нельзя погружать прибор, вилку или шнур в воду или разбрызгивать на них другие жидкости.
- Не используйте прибор в таких помещениях, как кухня, во избежание засаливания. Данный увлажнитель не предназначен для фильтрации масла или жира из воздуха.
- Не используйте рядом с взрывоопасными и легковоспламеняющимися газами.
- Не используйте прибор рядом с открытым огнем, печью или любыми другими нагревательными устройствами.
- Не используйте прибор в помещениях, в которых присутствуют горючие газы и испарения.
- Прибор должен находиться в вертикальном положении.
- Не садитесь на прибор и не кладите на него тяжелые вещи.
- Всегда отключайте шнур питания из розетки, когда прибор не используется, перед чисткой, заменой деталей, или человеком, несущим ответственность за их безопасность.
- Нельзя оставлять устройство без присмотра во время использования. Нельзя позволять детям использовать устройство.
- Всегда ставьте устройство на плоскую, ровную поверхность.
- Не направляйте распылитель пара на стены или мебель.
- Нельзя использовать устройство, если оно до конца не собрано.
- Не используйте и не мойте устройство горячей водой. Используйте только чистую водопроводную воду. Температура воды не должна превышать 40°C.
- Не ставьте прибор под прямые солнечные лучи. Рекомендуемые условия эксплуатации – температура от 5°C до 40°C, относительная влажность менее 80% RH.
- Не ставьте прибор в помещениях с высокими температурами, рядом с компьютерами или чувствительным электронным оборудованием.
- Для корректной работы прибор следует устанавливать на ровную, твердую, горизонтальную поверхность.
- Прибор предназначен для домашнего использования.
- Не используйте прибор на открытом воздухе.
- Не используйте прибор в слишком влажных помещениях, таких как ванная комната, сауна и т.д.
- Не рекомендуется размещать прибор под кондиционерами воздуха, так как это может отразиться на уровне относительной влажности воздуха.
- Прибору требуется регулярная чистка – подробнее в разделе «Чистка и обслуживание».
- Не погружайте прибор в воду. Не мойте под проточной водой, вы можете залить электронные компоненты прибора.
- Не используйте абразивные моющие средства, такие как эмульсии, крем-очистители, полироли и т.д., чтобы почистить корпус. Они могут стереть знаки графической информации, как например: вес, маркировочные знаки, предупреждающие знаки и т.д.
- Если вы не собираетесь использовать прибор длительное время, перед тем как убрать, протрите его внутри сухой тряпкой.
- Добавление в бак эфирных масел, ароматических добавок, чистящих средств могут привести к повреждению прибора. Использование подобных добавок снимает гарантийные обязательства с производителя и продавца.

Описание прибора

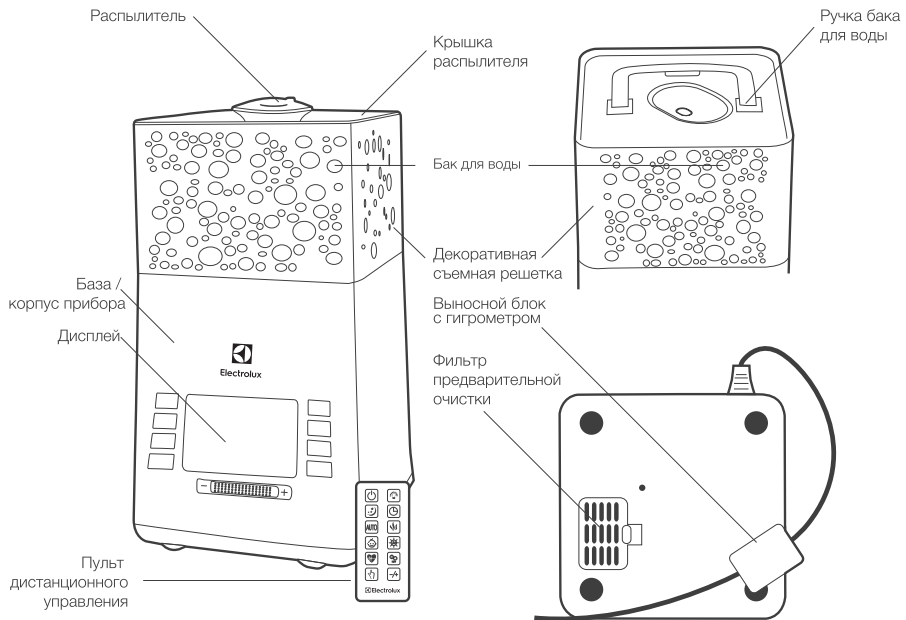


Рис.1 Описание прибора

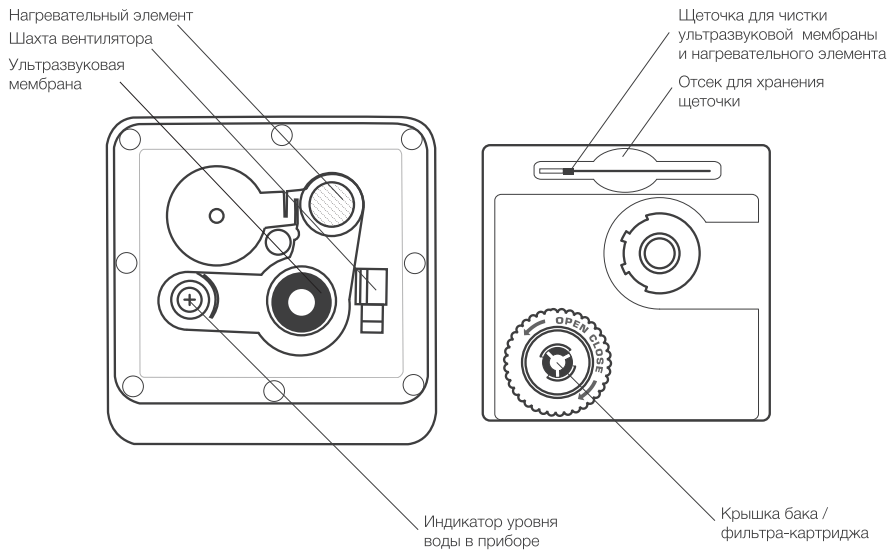


Рис.2 Устройство прибора

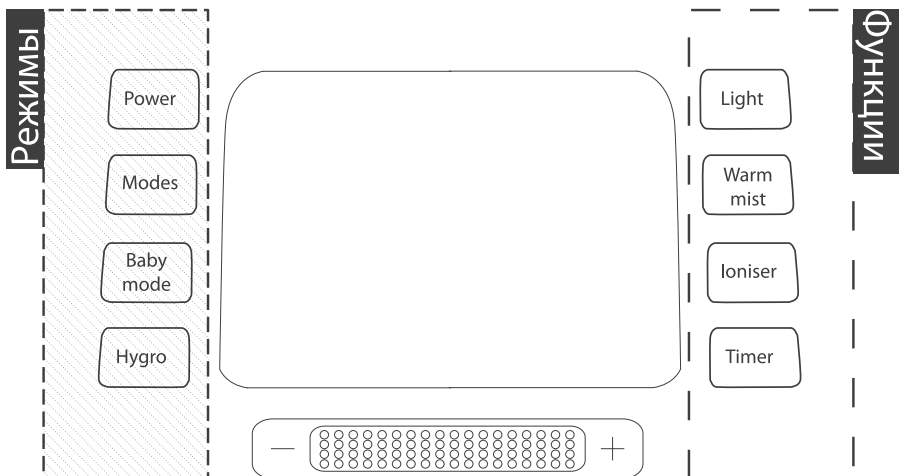
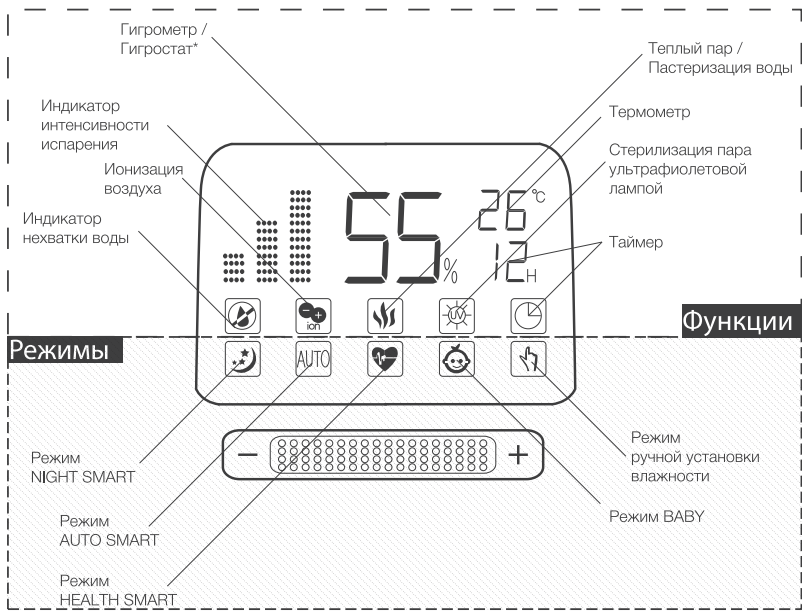


Рис.3а Панель управления



*в режиме ручной установки влажности

Рис.3б Дисплей прибора

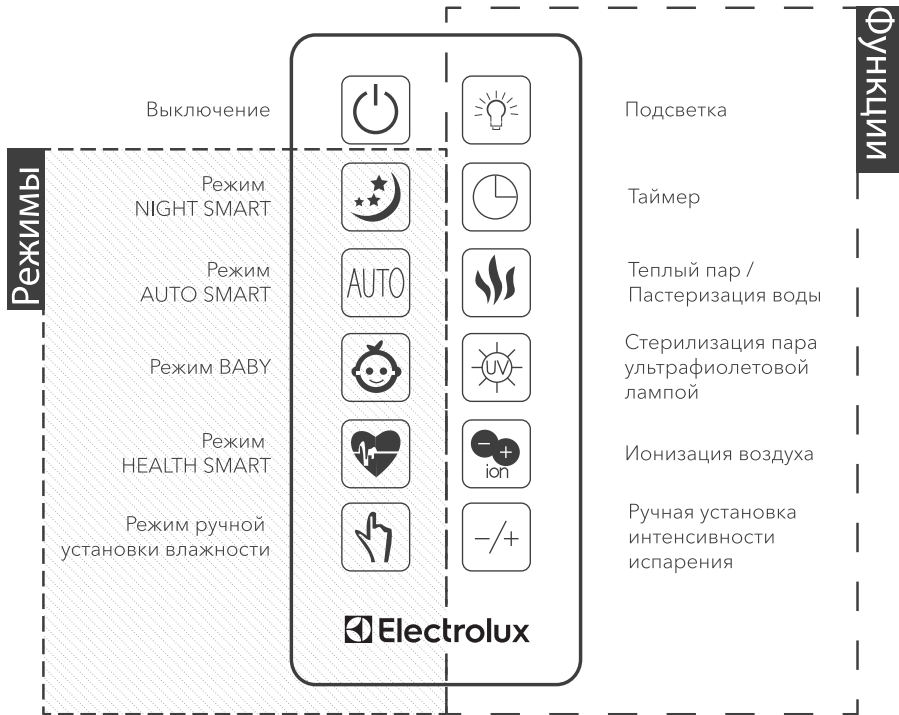


Рис.3с Пульт дистанционного управления

КНОПКИ

Power	Если прибор включен в сеть, он автоматически начинает работу в режиме Метеостанции. На дисплее отображается текущая влажность и температура в помещении. Чтобы включить прибор, нажмите кнопку "Power". Прибор начнет работать в режиме AUTO SMART.
Modes	Последовательное нажатие этой кнопки переключает режимы SMART: NIGHT - HEALTH - AUTO. В ночном режиме NIGHT SMART увлажнитель автоматически приглушает яркость и через 30 секунд выключает дисплей, оставляя гореть только индикацию ночного режима. Если вы хотите увидеть индикации дисплея, коснитесь любой кнопки прибора - дисплей включится на 30 секунд и снова погаснет, если вы не нажмете какую-либо кнопку. Для поддержания влажности в этом режиме прибор использует алгоритм режима AUTO SMART. Чтобы выйти из ночного режима, нажмите любую кнопку, чтобы активировать дисплей, затем переключите прибор в другой режим. Иммуностимулирующий режим HEALTH SMART рекомендован при простудных заболеваниях, а также для постоянного использования людям с респираторными заболеваниями, либо склонным к аллергическим реакциям. В этом режиме прибор мягко регулирует влажность, поддерживая ее несколько выше обычной комфортной для жителя средней полосы. При более высокой влажности быстрее наступает выздоровление, а процесс болезни протекает легче. Уровень влажности и интенсивность работы прибор определяет самостоятельно, исходя из температуры и влажности в помещении. В этом режиме прибор всегда включает пастеризацию воды и ультрафиолетовую лампу, обеззараживающие пар. В автоматическом режиме AUTO SMART прибор каждую минуту диагностирует текущие температуру и уровень влажности в помещении, определяя и поддерживая оптимальный микроклимат в вашей комнате (см. табл.1). Этот режим наиболее подходит для жителей средней полосы.

8 electrolux

Baby mode	Нажатие этой кнопки переводит прибор в детский режим BABY. В детском режиме увлажнитель поддерживает рекомендуемую для малышей влажность 55% и работает в режиме стерилизации пара ультрафиолетом, обеспечивая наиболее деликатную обработку воздуха. Повторное нажатие переводит прибор в режим AUTO SMART, создающий оптимальный микроклимат для взрослых пользователей прибора.
Hygro	Последовательным нажатием этой кнопки вы вручную можете задать желаемое значение влажности в комнате. Прибор автоматически определяет интенсивность испарения. Таким образом, если желаемая влажность выше текущего, интенсивность испарения будет максимальной. Если вы заинтересованы в более низком значении влажности, устанавливается минимальная интенсивность испарения.
Light	Эта кнопка включает дизайнерскую подсветку прибора Relax Therapy: 1 нажатие - зеленый 2 нажатия - синий 3 нажатия - белый 4 нажатия - автоматическая последовательная смена цветов.
Warm mist	Последовательное нажатие этой кнопки позволит вам включить тёплый пар, ультрафиолетовую лампу, или обе эти функции вместе, не переходя в режим HEALTH или BABY. Первое нажатие включает тёплый пар, который делает приятней работу прибора в прохладном помещении и обеззараживает воду прибора посредством пастеризации. Второе нажатие включает ультрафиолетовую лампу, стерилизующую поступающий в прибор воздух. Третье нажатие включает обе функции сразу. Четвертое нажатие отключает обе функции.
ioniser	Нажмите эту кнопку, чтобы включить генератор отрицательно заряженных ионов (анионов). Анионы укрепляют нервную и кровеносные системы, улучшают деятельность легких и служат эффективной защитой от респираторных заболеваний (таких как астма и пневмония). Повторное нажатие отключит функцию Ионизации. Не рекомендуется включать функцию Ионизации более чем на несколько минут. Примечание: о возможности применения ионизатора и оптимальном времени его работы рекомендуется проконсультироваться с лечащим врачом.
Timer	Эта кнопка позволяет задать длительность работы прибора в диапазоне от 1 до 12 часов с шагом 1 час. Нажатие кнопки Timer включает режим таймера. Пока цифры таймера моргают, желаемую длительность необходимо задать кнопками "+" и "-", находящимися под дисплеем прибора.
+ / -	Нажатие кнопки "+" в течение 3 секунд переводит прибор в режим ручной регулировки интенсивности испарения. В ручном режиме нажмите "+", чтобы увеличить интенсивность, "-" чтобы уменьшить. Также этими кнопками задаётся длительность работы прибора, пока мигает индикация "Таймер" на экране.

ИНДИКАЦИИ

Индикатор нехватки воды	Загорается, когда в баке заканчивается вода и срабатывает автоматическое отключение прибора. Автоматическое отключение является мерой безопасности, предотвращающей перегрев ультразвуковой мембраны и выход прибора из строя.
Индикатор интенсивности испарения	В зависимости от интенсивности испарения прибор отображает количество столбцов. Интенсивность испарения можно менять вручную кнопками "+" и "-"
Гигрометр / Гигростат	Значения гигрометра соответствуют текущему уровню влажности в помещении (показания считаются с выносного гигрометра прибора - рис.1). При нажатии кнопки "Hygro" цифры отображают задаваемый уровень влажности в помещении.
Термометр	Электронный термометр отображает температуру в помещении.
Таймер	Цифры таймера отображают длительность работы прибора до выключения.
Функции	Индикации горят, когда включены соответствующие функции прибора.
Режимы	Индикации горят, когда включены соответствующие режимы прибора.

Табл.1 Оптимальные значения температуры и относительной влажности для жителя средней полосы

Температура воздуха, °С	Уровень относительной влажности, %
19 и ниже	65
20-21	60
22-23	55
24-25	50
26-27	45
28-29	40
30-32	35
33-36	30
37 и выше	25

Подготовка к работе

Подготовка к работе

1. Снимите с прибора крышку распылителя (см.рис.1).
2. Взявшись за ручку бака, снимите с прибора бак для воды (см. рис. 1).
3. Переверните бак для воды вверх дном и открутите крышку бака (см. рис.2), поворачивая ее против часовой стрелки.

Примечание:

Фильтр-картридж присоединен к крышке бака для воды. Если Вы не собираетесь использовать фильтр, его следует удалить, повернув против часовой стрелки (см.

«Замена картриджа» на рис.4). После удаления, поместите картридж в пластиковый пакет и положите на хранение в картонную коробку.

4. Налейте в бак чистую воду. После наполнения закройте бак крышкой, поворачивая ее по часовой стрелке.
5. Вертикально опустите бак обратно в прибор, плотно накройте крышкой распылителя.



При перемещении увлажнителя всегда держите прибор за базу (рис.1), во избежание падения части прибора, с основными электронными узлами. Если в приборе есть вода, во избежание ее попадания в электронные узлы через отверстие для выдува воздуха (рис.2), держите его горизонтально.



Не добавляйте в воду эфирные масла или ароматические вещества – это может привести к изменению цвета или повреждению пластика прибора. Использование подобных добавок в баке прибора снимает гарантийные обязательства с производителя и продавца.

Ввод в эксплуатацию

Включите прибор в сеть – на экране появятся значения влажности и температуры в комнате – и нажмите кнопку «Power». По умолчанию увлажнитель воздуха включится в рекомендуемом режиме AUTO SMART, интенсивность испарения при этом определится автоматически.

Если вы хотите задать прибору другие настройки, руководствуйтесь разделом «Описание прибора».

Чистка и обслуживание

Для продления срока службы вашего прибора его необходимо чистить 1 раз в неделю.

1. До начала чистки необходимо выключить прибор кнопкой «Power» (рис.3) и отключить устройство от сети.
2. Снимите крышку распылителя и выньте бак для воды, взявшись за ручку (рис.1). Слейте воду из базы прибора. Следите за тем, чтобы вода не попала в шахту вентилятора. Если это произошло, необходимо дать прибору высохнуть и обратиться в сервисный центр.
3. Очистите ультразвуковую мембрану и нагревательный элемент (рис.2) щеточкой,

10 electrolux

предусмотренной в комплекте. Допустима чистка мягким мылом.



Не используйте агрессивные щелочи или абразивные вещества для чистки прибора – они могут повредить элементы прибора! Использование подобных чистящих средств снимает гарантийные обязательства с производителя и продавца.

4. Не допускайте, чтобы вода в приборе застаивалась – это может привести к появлению неприятных запахов.
5. Раз в полгода может понадобиться чистка фильтра предварительной очистки (рис.2). Для этого слейте из прибора воду, переверните прибор и достаньте фильтр предварительной очистки. Почистите фильтр и установите его на место.
6. Если Вы не пользуетесь увлажнителем воздуха, очистите прибор в соответствии с вышеописанными инструкциями и высушите его. Рекомендуем использовать для хранения оригинальную упаковку.

Технические характеристики

Модель	ЕНУ-3710D/ ЕНУ-3715D
Напряжение	220-240 В/~50-60 Гц
Потребляемая мощность	30/110 Вт
Расход воды	до 450 мл/ч
Рекомендуемая площадь/ объем помещения	50 м ² / 125 м ³
Резервуар для воды	5 л
Защита от поражения электрическим током	II
Размеры (ВхШхГ)	382 209 209 мм
Вес (нетто)	2,3 кг
Уровень шума во время работы	<= 25 дБ(А)
В комплекте:	щеточка для чистки ультразвуковой мембраны, фильтр-картридж

Производитель оставляет за собой право на внесение изменений.

Замена фильтра-картриджа

Увлажнитель укомплектован стандартным фильтром-картриджем с деминерализующим наполнителем. Фильтр используется для очистки воды от минеральных веществ и предотвращает появление белого налета на мебели. При снижении эффективности фильтра рекомендуется заменить его на новый.

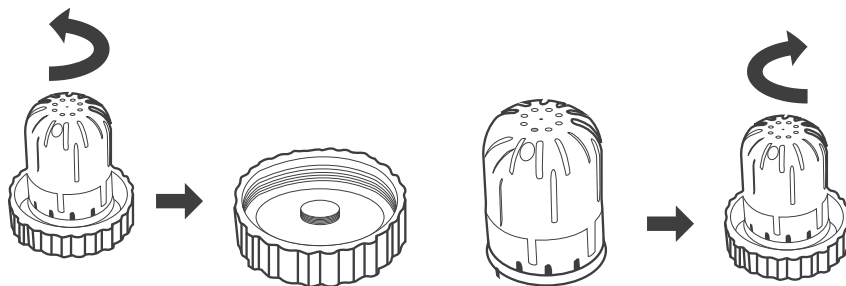


Рис.4 Замена фильтра-картриджа

Поиск и устранение неисправностей

Проблема	Возможная причина	Способ устранения
Увлажнитель воздуха не работает	<ul style="list-style-type: none"> • Шнур питания не присоединен • Отсутствует вода в баке (горит индикатор нехватки воды) • Бак неплотно установлен в базе (горит индикатор нехватки воды) 	<ul style="list-style-type: none"> • Подключите шнур питания к электрической сети • Наполните бак водой и плотно установите в приборе • Установите бак ровно по вертикали
Кнопка "Power" нажата, увлажнитель не работает	<ul style="list-style-type: none"> • Слишком много воды в базе прибора 	<ul style="list-style-type: none"> • Осторожно слейте лишнюю воду из базы прибора (следите за тем, чтобы она не попала в шахту вентилятора - рис.2) и установите бак обратно
Прибор работает, но дисплей погас	<ul style="list-style-type: none"> • Прибор работает в ночном режиме NIGHT SMART 	<ul style="list-style-type: none"> • Коснитесь любой кнопки - дисплей включится на 30 секунд. Если в это время вы выберете другой режим, дисплей больше не погаснет
Кнопки "+" и "-" не работают	<ul style="list-style-type: none"> • Эти кнопки работают только в режиме ручной настройки интенсивности испарения или при включении таймера 	<ul style="list-style-type: none"> • Зажмите кнопку "+" на 3 секунды или нажмите кнопку "Timer"
Слабый выход пара	<ul style="list-style-type: none"> • Слишком много солевых отложений на ультразвуковой мембране • Грязная вода в баке, либо воду в приборе давно не меняли 	<ul style="list-style-type: none"> • Осторожно почистите мембрану, не повредив ее • Замените воду в баке, она должна быть чистой
Пар выходит из-под крышки распылителя	<ul style="list-style-type: none"> • Крышка распылителя установлена неплот-но 	<ul style="list-style-type: none"> • Установите крышку распылителя правильно
Белый налет вокруг увлажнителя	<ul style="list-style-type: none"> • Закончился ресурс фильтра-картриджа для деминерализации 	<ul style="list-style-type: none"> • Замените фильтр-картридж для деминерализации
Прибор издает посторонний запах	<ul style="list-style-type: none"> • Запах может издавать новый пластик прибора • В приборе давно не меняли воду 	<ul style="list-style-type: none"> • Снимите крышку распылителя, достаньте бак для воды и в открытом состоянии дайте прибору постоять около 12 часов. Запах выветрится • Замените воду в баке, она должна быть чистой
Прибор издает посторонние звуки	<ul style="list-style-type: none"> • Возможен резонанс бака для воды, если он пуст • Прибор установлен на неровной или подвижной поверхности 	<ul style="list-style-type: none"> • Наполните бак водой • Установите прибор на гладкой, ровной и твердой поверхности

Если после попытки устранения неполадки проблема не решена, обратитесь в авторизованный сервисный центр в Вашем регионе, либо к торговому представителю.

12 electrolux

Хранение устройства

Выполните очистку увлажнителя воздуха в соответствии с приведенной выше процедурой и тщательно высушите его. Рекомендуется хранить устройство в оригинальной коробке при комнатной температуре.

Гарантия

Гарантийное обслуживание производится в соответствии с гарантийными обязательствами, перечисленными в гарантийном талоне.

АДРЕСА СЕРВИСНЫХ ЦЕНТРОВ ВЫ МОЖЕТЕ НАЙТИ НА САЙТЕ WWW.HOME-COMFORT.RU ИЛИ У ВАШЕГО ДИЛЕРА.

Утилизация

По окончании срока службы прибор следует утилизировать. Нормы утилизации зависят от региона Вашего проживания. Подробную информацию по утилизации увлажнителя Вы можете получить у представителя местного органа власти.

Срок службы прибора — 5 лет.

Сертификация продукции

Товар соответствует требованиям:

ТР ТС 004/2011 «О безопасности низковольтного оборудования»,

ТР ТС 020/2011 «Электромагнитная совместимость технических средств»

№ сертификата для ЕНУ-3710D:

№ ТС RU C-LV.AЯ46.B.72807

Срок действия:

с 16.12.2015 по 15.12.2020 г. включительно (При отсутствии копии нового сертификата в коробке, спрашивайте копию у продавца)

Товар сертифицирован на территории таможенного союза органом по сертификации:

«РОСТЕСТ-Москва»

ЗАО «Региональный орган по сертификации и тестированию», г. Москва

Адрес:

РФ, 119049, г. Москва,
ул. Житная, д. 14, стр. 1.

Фактический адрес:

РФ, 117418, г. Москва,
Нахимовский просп., д. 31
Тел.: +7 (495) 6682715, +7 (499) 1291911,
Факс: +7 (499) 1249996,
e-mail: info@rostest.ru
Аттестат пер. № RA RU.0001.10АЯ46.
27.04.2015 г., Росаккредитация.

Сертификат выдан на основании:

Протокол испытаний № 2730к-15/430 от 16.12.2015 г. ИЛ по требованиям ФБУ «Ростест-Москва» (рег. № РОСС RU.0001.21ГА31 от 18.04.2014 г. по 18.04.2019 г.)
Протокол испытаний № 2482-262 от 16.12.2015 г. Испытательный центр промышленной продукции «Ростест-Москва» (рег. № РОСС RU.0001.21АЯ43 от 05.05.2011 г. до 05.05.2016 г.)
Акт анализа состояния производства № 67-05 от 03.09.2015 г. ОС «РОСТЕСТ-МОСКВА»

№ сертификата для ЕНУ-3715D:

№ ТС RU C-LV.AЯ46.B.71810

Срок действия:

с 12.10.2015 по 01.02.2020 г. включительно (При отсутствии копии нового сертификата в коробке, спрашивайте копию у продавца)

Товар сертифицирован на территории таможенного союза органом по сертификации:

«РОСТЕСТ-Москва»

ЗАО «Региональный орган по сертификации и тестированию», г. Москва

Адрес:

РФ, 119049, г. Москва,
ул. Житная, д. 14, стр. 1.

Фактический адрес:

РФ, 117418, г. Москва,
Нахимовский просп., д. 31
Тел.: +7 (499) 1292311, +7 (495) 6682893,
Факс: +7 (495) 6682893,
e-mail: office@rostest.ru
Аттестат пер. № RA RU.0001.10АЯ46.
27.04.2015 г., Росаккредитация.

Сертификат выдан на основании:

Протокол испытаний № 167/15 от 03.02.2015 г.
ИЛ по требованиям ЭМС «Ростест-Москва» (рег. № РОСС RU.0001.21МЭ19 от 08.07.2011 г. до 08.07.2016 г.)

Протокол испытаний № 0041-262 от 21.01.2015 г. Испытательный центр промышленной продукции «Ростест-Москва» (рег. № РОСС RU.0001.21АЯ43 от 05.05.2011 г. до 05.05.2016 г.).

Акт анализа состояния производства №14-05 от 26.12.2014 г. ОС «РОСТЕСТ-МОСКВА» (рег. № РОСС RU.0001.10АЯ46 от 13.05.2014 г. до 07.06.2015 г.).

Заявитель:

Общество с ограниченной ответственностью «Ай.Эр.Эм.Си.».

Контракт на выполнение функции иностранного изготовителя № GT-01-06/14 от 02.06.2014 г.

Адрес:

119049, Россия,
г. Москва, Ленинский проспект, д. 6, офис 14
Телефон: (495) 2587485,
Факс: (495) 2587485,
E-mail: info@irmc.ru

Изготовитель:

SIA «Green Trace»

Адрес:

Латвия, LV-1004, Biekensalas iela, 6, Riga, Latvia.

Дата производства указывается на этикетке на коробке.

Импортер и уполномоченный представитель:

ООО «Ай.Эр.Эм.Си.»

Адрес:

119049, г. Москва,
Ленинский проспект, д. 6, стр. 7, каб. 14.

Сделано в Китае

Electrolux is a registered trademark used under license from AB Electrolux (publ).

Электролюкс – зарегистрированная торговая марка, используемая в соответствии с лицензией ElectroluxAB (публ.).

Гарантийный талон

Настоящий документ не ограничивает определенные законом права потребителей, но дополняет и уточняет оговоренные законом обязательства, предполагающие соглашение сторон либо договор.

Правильное заполнение гарантийного талона

Внимательно ознакомьтесь с гарантийным талоном и проследите, чтобы он был правильно заполнен и имел штамп Продавца. При отсутствии штампа Продавца и даты продажи (либо кассового чека с датой продажи) гарантийный срок изделия исчисляется с даты производства изделия. Для газовых котлов, кондиционеров типа сплит-система, чиллеров и фанкойлов обязательным также является указание даты пуска в эксплуатацию и штампа авторизованной организации, производившей пуск в эксплуатацию.

Запрещается вносить в Гарантийный талон какие-либо изменения, а также стирать ли переписывать какие-либо указанные в нем данные.

Внешний вид и комплектность изделия

Тщательно проверьте внешний вид изделия и его комплектность, все претензии по внешнему виду и комплектности изделия предъявляйте Продавцу при покупке изделия.

Общие правила установки (подключения) изделия

Установка (подключение) изделий допускается исключительно специалистами и организациями, имеющими лицензию на данный вид работ (изделия, работающих на газе), либо специалистами компаний, авторизованных на продажу и/или монтаж и гарантийное обслуживание соответствующего типа оборудования, имеющих лицензию на данный вид работ (водонагреватели, кондиционеры типа сплит-система). Для установки (подключения) электрических водонагревателей рекомендуем обращаться в наши сервисные центры. Продавец (изготовитель) не несет ответственности за недостатки изделия, возникшие из-за его неправильной установки (подключения).

Поздравляем Вас с приобретением техники отличного качества!

Дополнительную информацию об этом и других изделиях Вы можете получить у Продавца или по нашей информационной линии в г. Москва:

Тел: 8 (800) 500-07-75 (По России звонок

бесплатный, в будние дни с 8⁰⁰ до 19⁰⁰)

E-mail: home_comfort@home-comfort.ru

Адрес для писем:

125493, г. Москва, а/я 310

Адрес в Интернет: www.home-comfort.ru

Модель	Серийный номер
Дата покупки	
Штамп продавца	
Дата пуска в эксплуатацию	
Штамп организации, производившей пуск в эксплуатацию	

Подробная информация о сервисных центрах, уполномоченных осуществлять ремонт и техническое обслуживание изделия, прилагается отдельным списком и/или находится на сайте.

Производитель оставляет за собой право вносить изменения в конструкцию, комплектацию или технологию изготовления изделия, с целью улучшения его технологических характеристик.

Такие изменения вносятся в изделие без предварительного уведомления Покупателя и не влекут за собой обязательств по изменению/улучшению ранее выпущенных изделий.

Уверительно просим Вас во избежание недоразумений до установки/эксплуатации изделия внимательно изучить его инструкцию по эксплуатации. Запрещается вносить в Гарантийный талон какие-либо изменения, а также стирать или переписывать какие-либо указанные в нем данные.

Срок действия гарантии

Настоящая гарантия имеет силу, если Гарантийный талон правильно/четко заполнен и в нем указаны: наименование и модель изделия, его серийный номер, дата продажи, а также имеется подпись уполномоченного лица и штамп Продавца. Для газовых котлов обязательным также является указание даты пуска в эксплуатацию и штампа авторизованной организации, производившей пуск в эксплуатацию.

Гарантия на кондиционеры, требующие специального монтажа (кроме

мобильных), будет составлять 3 года, если монтаж кондиционера выполнен одной из Авторизованной Монтажной Организацией, и 1 год в случае, если монтаж кондиционера проведен неуполномоченной организацией.

Гарантийные обязательства на монтаж таких кондиционеров несет на себе монтажная организация. Гарантия на мобильные кондиционеры 2 года. Гарантийный срок на электрические конвекторы составляет 36 (тридцать шесть) месяцев со дня продажи Покупателю.

Гарантийный срок на увлажнители воздуха составляет 24 (двадцать четыре) месяца со дня продажи изделия Покупателю.

Гарантийный срок на маслянонаполненные радиаторы составляет 12 (двенадцать) месяцев со дня продажи изделия Покупателю.

Гарантийный срок на электрорегуляторы составляет 12 (двенадцать) месяцев со дня продажи изделия Покупателю.

Гарантийный срок на изделия (водонагревательные приборы) серий EWH SL, EWH S, EWH R, EWH Digital определяется следующим образом: на водосодержащую емкость (стальной бак) гарантийный срок на повреждение от коррозии составляет 96 (девяносто шесть) месяцев, а на остальные элементы изделия гарантийный срок составляет 24 (двадцать четыре) месяца.

На изделия серий EWH Centurio, EWH Centurio H, EWH Centurio Silver, EWH Centurio Silver H, EWH Centurio Digital, EWH Centurio Digital H, EWH Centurio Digital Silver, EWH Centurio Digital Silver H, EWH Centurio DL, EWH Centurio DL H, EWH Centurio DL Silver, EWH Centurio DL Silver H, EWH Royal, EWH Royal H, EWH Royal Silver, EWH Royal Silver H, EWH Fortmax, EWH Fortmax DL, EWH Genie O/U, EWH Rival O/U, EWH Inferio на водосодержащую емкость (бак) гарантийный срок составляет 84 (восемьдесят четыре) месяца, а на остальные элементы изделия — 24 (двадцать четыре) месяца.

На изделия серий EWH Heatoric, EWH Heatoric Slim, EWH Heatoric DL, EWH Heatoric DL Slim, EWH AXiOmatic Slim, EWH AXiOmatic на водосодержащую емкость (бак) гарантийный срок составляет 60 (шестьдесят) месяцев, а на остальные элементы изделия — 24 (двадцать четыре) месяца.

Гарантия на нагревательный элемент в моделях AXiOmatic Slim, AXiOmatic.

Advanced Heater Shield — инновационная технология защиты нагревательного элемента — специальное эмалевое покрытие. Гарантия на нагревательный элемент составляет 15 лет с момента продажи, при условии проведения своевременного технического обслуживания. Периодичность проведения обслуживания не реже одного раза в год. Техническое обслуживание должно в обязательном порядке состоять из проверки состояния магниевых анодов (при значительном износе — анод подлежит замене), а также очистки внутренней полости бака и нагревательного элемента от известкового налета.

Гарантийный срок на прочие изделия составляет 24 (двадцать четыре) месяца.

Гарантийный срок на комплектующие изделия или составные части (детали которые могут быть частью с изделия без применения каких-либо инструментов, т.е. ящики, полки, решетки, корзины, насадки, щетки, трубки, шланги, коронки горелок и др. подобные комплектующие) составляет 3 (три) месяца.

Гарантийный срок на новые комплектующие изделия или составные части, установленные на изделие при гарантийном или платном ремонте, либо приобретенные отдельно от изделия, составляет три месяца со дня выдачи Покупателю изделия по окончании ремонта, либо продажи последнему этих комплектующих/составных частей.

Срок службы 10 лет, если не указано иное.

Действительность гарантии

Настоящая гарантия действительна только на территории РФ на изделия, купленные на территории РФ. Гарантия распространяется на производственный или конструкционный дефект изделия. Настоящая гарантия включает в себя выполнение уполномоченным сервисным центром ремонтных работ и замену дефектных деталей изделия в сервисном центре или у Покупателя (по усмотрению сервисного центра). Гарантийный ремонт изделия выполняется в срок не более 45 (сорока пяти) дней.

Настоящая гарантия не дает права на возмещение и покрытие ущерба, произошедшего в результате переделки и регулировки изделия, без предварительного письменного согласия изготовителя, с целью приведения его в соответствие с национальными или местными техническими стандартами и нормами безопасности. Также обращаем внимание Покупателя на то, что в соответствии с Жилищным Кодексом РФ Покупатель обязан согласовать монтаж купленного оборудования с эксплуатирующей организацией и компетентными органами исполнительной власти субъекта Российской Федерации. Продавец и Изготовитель не несут ответственность за любые неблагоприятные последствия, связанные с использованием Покупателем купленного изделия надлежащего качества без утвержденного плана монтажа и разрешения вышеуказанных организаций.

НАСТОЯЩАЯ ГАРАНТИЯ НЕ РАСПРОСТРАНЯЕТСЯ НА:

- периодическое обслуживание и сервисное обслуживание изделия (чистку, замену фильтров);

- любые адаптации и изменения изделия, в т.ч. с целью усовершенствования и расширения сферы его применения, которая указана в Инструкции по эксплуатации изделия, без предварительного письменного согласия изготовителя.

НАСТОЯЩАЯ ГАРАНТИЯ НЕ ПРЕДОСТАВЛЯЕТСЯ В СЛУЧАЯХ:

- если будет полностью/частично изменен, стерт, удален или будет неразборчив серийный номер изделия;

- использования изделия не по его прямому назначению, не в соответствии с его Инструкцией по эксплуатации, в том числе, эксплуатация изделия с перегрузкой или совместно со вспомогательным оборудованием, не рекомендуемым Продавцом (изготовителем);

- наличия на изделии механических повреждений (сколов, трещин, и т.д.), воздействий на изделие чрезмерной силы, химически агрессивных веществ, высоких температур, повышенной влажности/запыленности, концентрированных паров, если что-либо из перечисленного стало причиной

несправности изделия;

- ремонта/наладки/инсталляции/адаптации/пуска в эксплуатацию изделия не уполномоченными на то организациями/лицами;
- стихийных бедствий (пожар, наводнение и т.д.) и других причин находящегося вне контроля Продавца (изготовителя) и Покупателя, которые причинили вред изделию;
- неправильного подключения изделия к электрической, газовой или водопроводной сети, а также неисправностей (не соответствия рабочим параметрам и безопасности) электрической, газовой или водопроводной сети и прочих внешних сетей;
- дефектов, возникших вследствие попадания внутрь изделия посторонних предметов, жидкостей, насекомых и продуктов их жизнедеятельности, и т.д.
- неправильного хранения изделия;
- необходимости замены расходных материалов: ламп, фильтров, элементов питания, аккумуляторов, предохранителей, а также стеклянных/фарфоровых/матерчатых и перемещаемых вручную деталей и других дополнительных быстроизнашивающихся/сменных деталей (комплектующих) изделия, которые имеют собственный ограниченный период работоспособности, в связи с их естественным износом, или если такая замена предусмотрена конструкцией и не связана с разборкой изделия;
- дефектов системы, в которой изделие использовалось как элемент этой системы.

Особые условия гарантийного обслуживания газовых проточных водонагревателей

Настоящая гарантия имеет силу только в случае пуска их в эксплуатацию силами специалистами уполномоченной на то авторизованной организации с составлением соответствующего Акта о пуске в эксплуатацию, с обязательным указанием даты пуска и штампа организации, производившей пуск в эксплуатацию.

ВНИМАНИЕ!

В целях Вашей безопасности установка (подключение) изделий, работающих на газе, допускается исключительно специалистами и организациями, имеющими лицензию на данный вид работ. Продавец (изготовитель) не несет ответственности за недостатки изделия, возникшие вследствие его неправильной установки (подключения), либо по причине эксплуатации в составе с магистралью водного/газового снабжения и отвода продуктов горения, неспособных обеспечить береговую работу газового проточного водонагревателя.

Особые условия гарантийного обслуживания кондиционеров

Настоящая гарантия не распространяется на недостатки работы изделия в случае, если Покупатель по своей инициативе (без учета соответствующей информации Продавца) выбрал и купил кондиционер надлежащего качества, но по своим техническим характеристикам не предназначенный для помещения, в котором он был впоследствии установлен Покупателем. УВАЖАЕМЫЙ ПОКУПАТЕЛЬ!

Напомним, что неквалифицированный монтаж кондиционеров может привести его к неправильной работе и как следствие к выходу изделия из строя. Монтаж данного оборудования должен производиться согласно документу СТО НОСТРОИ 25 о «МОНТАЖЕ И ПУСКОНАЛАДКЕ ИСПАРИТЕЛЬНЫХ КОМПРЕССОРНО-КОНДЕНСАТОРНЫХ БЛОКОВ БЫТОВЫХ СИСТЕМ КОНДИЦИОНИРОВАНИЯ В ЗДАНИЯХ И СООРУЖЕНИЯХ». Гарантию на монтажные работы и связанные с ними недостатки в работе изделия несет монтажная организация. Производитель (продавец) вправе отказать в гарантии на изделие смонтированное и введенное в эксплуатацию с нарушением стандартов и инструкций.

Гарантия на кондиционеры, требующие специального монтажа (кроме мобильных), будет составлять 3 года, если монтаж кондиционера выполнен одной из Авторизованной Монтажной Организацией, и 1 год в случае, если монтаж кондиционера проведен неуполномоченной организацией. Гарантийные обязательства на монтаж таких кондиционеров несет на себе монтажная организация.

Особые условия гарантийного обслуживания водонагревательных приборов

Настоящая гарантия не предоставляется, если неисправности в водонагревательных приборах возникли в результате: замерзания или всего лишь однократного превышения максимально допустимого давления воды, указанного на заводской табличке с характеристиками водонагревательного прибора; эксплуатации без защитных устройств или устройств не соответствующих техническим характеристикам водонагревательных приборов; использование коррозионно-активной воды; коррозии от электрохимической реакции, несвоевременного технического обслуживания водонагревательных приборов в соответствии с инструкцией по эксплуатации (в том числе: несоблюдение установленных инструкцией периодичности и сроков проведения технического обслуживания, в объеме, указанном в инструкции).

Особые условия гарантийного обслуживания увлажнителей воздуха

В обязательном порядке при эксплуатации ультразвуковых увлажнителей воздуха следует использовать оригинальный фильтр-картридж для умягчения воды. При наличии фильтра-картриджа рекомендуется использовать водопроводную воду без предварительной обработки или очистки. Срок службы фильтра-картриджа зависит от степени жесткости используемой воды и может не прогнозируемо уменьшаться, в результате чего возможно образование белого осадка вокруг увлажнителя воздуха и на мембране самого увлажнителя воздуха (данный осадок может не удаляться и при помощи прилагаемой к увлажнителю воздуха щетки). Для снижения вероятности возникновения такого осадка фильтр-картридж требует периодической своевременной замены. Вследствие выработки ресурса фильтров у увлажнителей воздуха может снижаться производительность выхода влаги, что требует регулярной периодической замены фильтров в соответствии с инструкцией по эксплуатации. За перечисленные в настоящем пункте последствия несоблюдения Покупателем инструкций и рекомендаций

Продавец, Импортёр, Изготовитель ответственности не несут и настоящая гарантия на такие последствия не распространяется. При эксплуатации увлажнителей воздуха рекомендуется использовать только оригинальные аксессуары производителя.

Особые условия гарантийного обслуживания кондиционеров

Настоящая гарантия не распространяется на недостатки работы изделия в случае, если Покупатель по своей инициативе (без учета соответствующей информации Продавца) выбрал и купил кондиционер надлежащего качества, но по своим техническим характеристикам не предназначенный для помещения, в котором он был впоследствии установлен Покупателем. Уважательный Покупатель! Напомним, что неквалифицированный монтаж кондиционеров может привести к его неправильной работе и, как следствие, к выходу изделия из строя. Монтаж данного оборудования должен производиться согласно документу Сто Нострой № 25 о «Монтаже и пусконаладке испарительных компрессорно-конденсаторных блоков бытовых систем кондиционирования в зданиях и сооружениях». Гарантию на монтажные работы и связанные с ними недостатки в работе изделия несет монтажная организация. Производитель (продавец) вправе отказать в гарантии на изделие, смонтированное и введенное в эксплуатацию с нарушением стандартов и инструкций.

Покупатель-потребитель предупрежден о том, что в соответствии с п.11 "Перечня непродовольственных товаров надлежащего качества, не подлежащих возврату или обмену на аналогичный товар другого размера, формы, габарита, фазона, расцветки или комплектации" Пост. Правительства РФ от 19.01.1998. №55 он не вправе требовать обмена купленного изделия в порядке ст. 25 Закона "О защите прав потребителей" и ст. 502 ГК РФ.

С момента подписания Покупателем Гарантийного талона считается, что:

- Вся необходимая информация о купленном изделии и его потребительских свойствах в соответствии со ст. 10 Закона "О защите прав потребителей" предоставлена Покупателем в полном объеме;
- Покупатель получил Инструкцию по эксплуатации купленного изделия на русском языке и
- Покупатель ознакомлен и согласен с условиями гарантийного обслуживания/особенностями эксплуатации купленного изделия;
- Покупатель претензий к внешнему виду/комплектности/

..... изделие проверялось в присутствии, купленного изделия не имеет.

..... если изделие проверялось в присутствии
Покупателя написать «работе»

Покупатель:

Подпись:

Дата:

ИЗНИМАЕТСЯ МАСТЕРОМ ПРИ ОБСЛУЖИВАНИИ/ВИНУ ЧАСТЬ МАЙСТРОМ ПРИ ОБСЛУЖИВАНИИ
ТАЛОН НА ГАРАНТИЙНОЕ ОБСЛУЖИВАНИЕ/
ТАЛОН НА ГАРАНТИЙНОЕ ОБСЛУЖИВАНИЕ



Electrolux

Модель/ Модель:
Серийный номер/ Серийный номер:
Дата покупки/Дата покупки:
Штамп продавца/ Штамп продавца
Дата пуска в эксплуатацию/ Дата пуска в эксплуатацию:
Штамп организации, производившей пуск в эксплуатацию/
Штамп организации: что робила пуск в эксплуатацию

Гарантійний талон

Дійсний документ не обмежує визначені законом права споживачів, але доповнює й уточнює обговорені законом зобов'язання, що припускають угоду сторін або договір.

Правильне заповнення гарантійного талона

Уважно ознайомтеся з гарантійним талоном і простежте, щоб він був правильно заповнений і мав штамп Продавця.

При відсутності штампа Продавця і дати продажу (або касового чека з датою продажу) гарантійний термін виробу відліковується з дати виробництва виробу. Для газових котлів, колонок, сплит-систем і фенколов слід також обов'язково вказувати дату (також є обов'язковим є вказування дати) введення в експлуатацію і штамп авторизованої організації, що здійснювала введення в експлуатацію.

Зовнішній вигляд і комплектність виробу

Ретельно перевірте зовнішній вигляд виробу і його комплектність, усі претензії стосовно зовнішнього вигляду і комплектності виробу пред'являйте Продавцеві при покупці виробу.

Установа (підключення) виробу

З метою Вашої безпеки установка (підключення) виробів, що працюють на газі, допускається винятково фахівцями й організаціями, що мають ліцензії на даний вид робіт. Продавець (виготовлявач) не несе відповідальності за недоліки виробу, що виникли через його неправильну установку (підключення).

Для установки (підключення) електричних водонагрівачів рекомендуємо звертатися в наші сервісні центри. Ви можете скористатися послугами будь-яких інших кваліфікованих фахівців, однак Продавець (виготовлявач) не несе відповідальності за недоліки виробу, що виникли через його неправильну установку (підключення).

Установа (підключення) кондиціонерів типу сплит-система повинна виконуватися фахівцями компанії, авторизованих на продаж і/або монтаж і гарантійне обслуговування даного типу устаткування, що мають ліцензію на даний вид робіт. Продавець (виготовлявач) не несе відповідальності за недоліки виробу, що виникли через його неправильну установку (підключення).

Додаткову інформацію про цей і інші вироби Ви можете одержати в Продавця.

Модель	Серійний номер
Дата покупки	
Штамп продавця	
Дата пуску в експлуатацію	
Штамп організації, що робила пуск в експлуатацію	

Вітаємо Вас із придбанням техніки відмінної якості!

Ф.И.О. покупателя/ П.І.Б. покупця:.....

.....

Адрес/Адреса:

.....

Телефон/ Телефон:

Код заказа:

Дата ремонта/ Код замовлення:.....

Сервис-центр/Сервіс-центр:.....

Мастер/Майстер: :

У конструкцію, комплектацію або технологію виготовлення виробу, з метою поліпшення його технологічних характеристик, можуть бути внесені зміни. Такі зміни вносяться у виріб без попереднього повідомлення Покупця і не несуть зобов'язань по зміні/поліпшенню раніше випущених виробів.

Переконливо просимо Вас щоб уникнути непорозумінь до установки/експлуатації виробу уважно вивчити його інструкцію з експлуатації. Забороняється вносити в Гарантійний талон будь-які зміни, а також стирати або перепишувати які-небудь зазначені в ньому дані. Дійсна гарантія має силу, якщо Гарантійний талон правильно/чітко заповнений і в ньому зазначені: найменування і модель виробу, його серійні номери, дата продажу, а також є підпис уповноваженої особи і штамп Продавця.

Гарантійний термін на зволожувачі повітря і на мобільні кондиціонери складає 12 (дванадцять) місяців із дня продажу виробу Покупцеві.

Гарантійний термін на виробі (водонагрівальні прилади) серій EWH SL, EWH S, EWH R, EWH Digital, EWH Slim визначається в такий спосіб: на водомістку ємність (сталевий бак) гарантійний термін на ушкодження від корозії складає 96 (дев'яносто шість) місяців, а на інші елементи виробу гарантійний термін складає 24 (двадцять чотири) місяці.

Дійсна гарантія поширюється на виробничий або конструкційний дефект виробу. Дійсна гарантія містить у собі виконання уповноваженим сервісним центром ремонтних робіт і заміну дефектних деталей виробу в сервісному центрі або в Покупця (по розсуду сервісного центра). Гарантійний ремонт виробу виконується в терміни, передбачені Законом «Про захист прав споживача».

Зазначений вище гарантійний термін поширюється тільки на виробі, що використовуються в особистих, сімейних або домашніх цілях, не зв'язаних з підприємницькою діяльністю. У випадку використання виробу в підприємницькій діяльності, його гарантійний термін складає 3 (три) місяці. Гарантійний термін на комплектуючі виробі (деталі, які можуть бути зняті з виробу без застосування яких-небудь інструментів, тобто шуфляди, полицки, ґрати, кошики, насадки, щітки, трубки, шланги, коронки пальників і ін. подібні комплектуючі) складає 3 (три) місяці.

Гарантійний термін на нові комплектуючі виробі або складові частини, установлені на виріб при гарантійному або платному ремонті, або придбані окремо від виробу, складає три місяці з дня видачі Покупцеві виробу по закінченні ремонту, або продажу останнього цих комплектуючих/складових частин.

Дійсна гарантія дійсна тільки на території України на виробі, куплені на території України.

Дійсна гарантія не дає права на відшкодування і покриття збитку, що відбувся в результаті переробки і регулювання виробу, без попередньої письмової згоди виготовлювача, з метою приведення його у відповідність з національними або місцевими технічними стандартами і нормами безпеки, що діють у будь-якій іншій країні, у якій цей виріб був спочатку проданий.

Продавець і Виготовлювач знімають із себе усяку відповідальність за будь-які несприятливі наслідки, зв'язані з використанням купленого виробу без затвердженого плану монтажу і дозволу відповідних організацій.

ДІЙСНА ГАРАНТІЯ НЕ ПОШИРЮЄТЬСЯ НА:

- періодичне обслуговування і сервісне обслуговування виробу (чищення, заміну фільтрів);
- будь-які адаптації і зміни виробу, у т.ч. з метою удосконалення і розширення звичайної сфери його застосування, що зазначена в Інструкції з експлуатації виробу, без попередньої письмової згоди виготовлювача.

ДІЙСНА ГАРАНТІЯ НЕ НАДАЄТЬСЯ У ВИПАДКАХ:

- якщо буде цілком /частково змінений, стертий, вилучений або буде нерозбірливий серійний номер виробу;
- використання виробу не по його прямому призначенню, не відповідно до його Інструкції по експлуатації, у тому числі, експлуатації виробу з перевантаженням або спільно з допоміжним устаткуванням, Продавцем, що не рекомендується, (виготовлювачем);
- наявності на виробі механічних ушкоджень (сколошви, тріщин, і т.д.), впливів на виріб надмірної сили, хімічно агресивних речовин, високих температур, підвищеної вологості/заплені, концентрованих парів, якщо що-небудь з перерахованого стало причиною несправності виробу;
- ремонту/налагодження/інсталяції/адаптації пуску в експлу-

тацію виробу не уповноваженими на те організаціями/особами;

- стихійних лих (пожежа, повінь і т.д.) і інших причин, що знаходяться поза контролем Продавця (виготовлювача) і Покупця, що заподіяли шкоди виробові;

- неправильного підключення виробу до електричної, газової або водогіної мережі, а також несправності (невідповідності робочим параметрам і безпеці) електричної, газової або водогіної мережі й інших зовнішніх мереж;
- дефектів, що виникли внаслідок влучення усереднено виробу сторонніх предметів, рідин, комах і продуктів їхньої життєдіяльності, і т.д.
- неправильного збереження виробу;
- необхідності заміни ламп, фільтрів, елементів живлення, акумуляторів, запобіжників, а також скляних/порцелянових/матер'яних і переміщуваних вручну деталей і інших додаткових деталей, що швидко зношуються, та змінних деталей (комплектуючих) виробу, що мають власний обмежений період працездатності, у зв'язку з їх природним зносом, або якщо така заміна передбачена конструкцією і не зв'язана з розбиранням виробу;
- дефектів системи, у якій виріб використовувався як елемент цієї системи.

Особливі умови гарантійного обслуговування водонагрівальних приладів

Дійсна гарантія не надається, якщо несправності у водонагрівальних приладах виникли в результаті: замерзання або всього лише однократного перевищення максимального припустимого тиску води, зазначеного на заводській табличці з характеристиками водонагрівального приладу; експлуатації без захисних пристроїв або пристроїв, що не відповідають технічним характеристикам водонагрівальних приладів; використання корозійно-активної води, не призначеної для пивта; корозії від електрохімічної реакції, несвоєчасного технічного обслуговування водонагрівальних приладів відповідно до інструкції по експлуатації (наприклад: недотримання встановлених інструкцією термінів по заміні магнієвого анода і т.д.).

Особливі умови гарантійного обслуговування зволожувачів повітря

В обов'язковому порядку при експлуатації ультразвукових зволожувачів повітря необхідно використовувати оригінальний фільтр-картридж для зм'якшення води. Рекомендуються використовувати дистильовану або попередньо очищену воду. Термін служби фільтра-картриджа залежить від ступеня твердості використовуваної води і може не прогнозовано зменшуватися, в результаті чого можливе утворення білого осаду навколо зволожувача повітря і на мембрані самого зволожувача повітря (даний осад може не віддалятися і за допомогою прикладеної до зволожувача повітря щіткою). Для зменшення ймовірності виникнення такого осаду фільтр-картридж вимагає періодичної своєчасної заміни. Внаслідок вичерплення ресурсу фільтрів в зволожувачі повітря може зникнути продуктивність виходу вологи, що вимагає регулярної періодичної заміни фільтрів відповідно до інструкції по експлуатації. За перераховані в дійсному пункті несправності зволожувачів повітря і виниклий у зв'язку з такими несправностями який-небудь збиток у Покупця і третіх осіб Продавець, Імпортер, Виготовлювач відповідальності не несуть і дійсна гарантія на такі несправності зволожувачів повітря не поширюється. При експлуатації зволожувачів повітря рекомендується використовувати тільки оригінальні аксесуари виробника.

З моменту підписання Покупцем Гарантійного талона вважається, що:

- Уся необхідна інформація про куплений виріб і його споживчі властивості у відповідності зі ст. 15 Закону «Про захист прав споживачів» надана Покупцеві в повному обсязі;
- Покупець одержав Інструкцію з експлуатації купленого виробу російською та мовою;
- Покупець ознайомлений і згодний з умовами гарантійного обслуговування/особливостями експлуатації купленого виробу;
- Покупець претензій до зовнішнього вигляду/комплектності купленого товару не має.

якщо виріб перевірявся в присутності Покупця написати «роботи»

Покупець:

Підпис:

Дата:



инверторные сплит-системы



мобильные кондиционеры



маслонаполненные радиаторы



накопительные водонагреватели



проточные водонагреватели



газовые колонки



электрические камины



конвекторы



тепловентиляторы



электросушители для рук



увлажнители



мойки воздуха



В тексте и цифровых обозначениях инструкции могут быть допущены технические ошибки и опечатки. Изменения технических характеристик и ассортимента могут быть произведены без предварительного уведомления.

Electrolux is a registered trademark used under license from AB Electrolux (publ).

Электролюкс - зарегистрированная торговая марка, используемая в соответствии с лицензией Electrolux AB (публ.).

www.home-comfort.ru
www.electrolux.ru

