

Служба сервиса

Russia:

ООО "ЛОГИКА"
Бизнес Центр "Гранд Сетунь Плаза"
121596, Москва
улица Горбунова дом 2
строение 204, офис А612
Тел. 8-800-550-5515
E-mail: ru-service1@robert-thomas.net
<http://thomas.info/servis-warranty.html>



www.robert-THOMAS.net
Techn. Änderungen vorbehalten

THOMAS

Robert Thomas
Metall- und Elektrowerke GmbH & Co. KG
Postfach 1820, 57279 Neunkirchen
Hellerstraße 6, 57290 Neunkirchen
Telefon +49 (0) 2735 - 788 - 0
Telefax +49 (0) 2735 - 788 - 519
E-mail: service@robert-thomas.de
www.robert-thomas.de
GERMANY

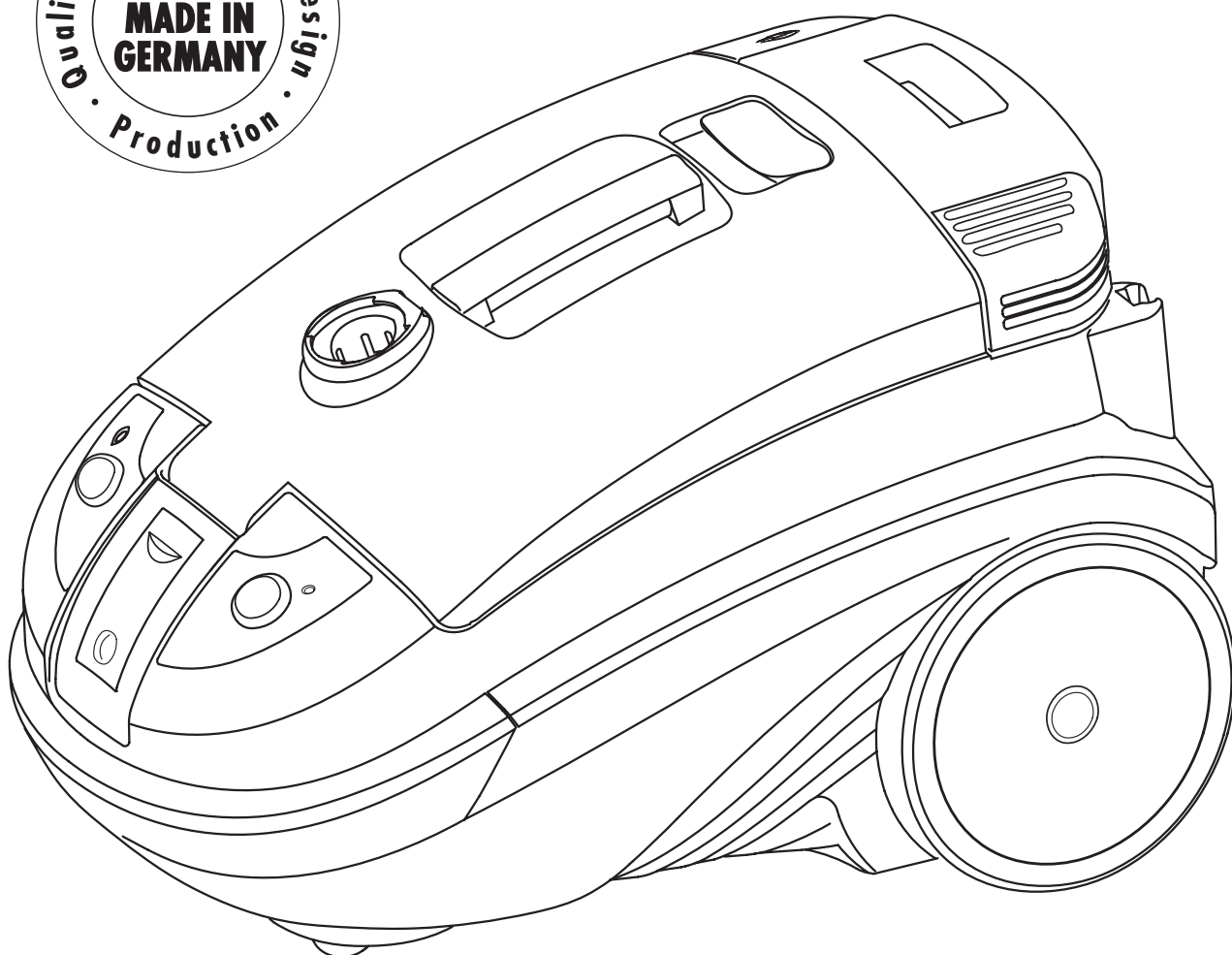
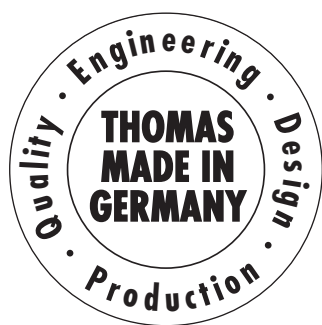
GA 05/18

THOMAS

TRISTAN

— AQUA STEALTH —

Руководство по эксплуатации



Содержание

Мы поздравляем Вас	3
Перед первым включением	3
Указания по мерам безопасности	3
Краткое руководство в картинках	4-5
Первое знакомство	6
Принципы работы	7
Таблица возможностей использования	7
Общие указания	8
Сухая уборка пыли	8
Информация для использования	8
Сухая уборка с системой аквафильтр	8
Сухая уборка с системой фильтровального мешка	8
Влажная уборка / сбор жидкостей	9
Информация для использования	9
Перед чисткой ковров	9
Чистка ковров	9/10
Чистка полов с твердым покрытием	10
Чистка паркетных и ламинированных полов	10
Чистка мягкой мебели	10
Сбор жидкостей	10
Очистка и уход	10
После сухой уборки пыли	10
Сопутствующие товары /	
Специальные принадлежности	11
Радиозащитной среды	11
Служба сервиса	11
Гарантия	11
Что делать, если	12



Мы поздравляем Вас...

... с приобретением мощного пылесоса экстракласса THOMAS TRISTAN AQUA STEALTH, с помощью которого Вы сможете эффективно чистить Ваши ковры и ковровые покрытия, полы с твердыми покрытиями и мягкую мебель.

Купив пылесос THOMAS TRISTAN AQUA STEALTH, Вы сделали выбор в пользу эксклюзивного изделия, которое открывает невиданные ранее возможности для повседневной уборки пылесосом.

Это превосходный высокопроизводительный пылесос, основанный на передовой технологии, который ускоряет и облегчает чистку различных поверхностей, будь то ковры, полы или мягкая мебель, экономит время и повышает качество уборки.

Пылесос может использоваться как для удаления сухой грязи и пыли, так и для сбора жидкостей на водной основе. Используя его в качестве мощного пылесоса для основательной чистки ваших ковровых покрытий, полов с твердыми покрытиями и мягкой мебели, Вы сможете убедиться в его высокой эффективности.

Внимательно прочтите руководство по эксплуатации, чтобы быстрее освоить прибор и научиться использовать в полном объеме все его возможности. Ваш новый прибор фирмы THOMAS прослужит Вам долгие годы, при условии надлежащего обращения и ухода за ним. Желаем Вам приятной работы!

Ваша фирма THOMAS

Перед первым включением

Внимательно прочтите всю изложенную ниже информацию. Она содержит важные указания о мерах безопасности, использовании прибора и уходе за ним. Сохраните руководство по эксплуатации и передайте его, если понадобится, следующему владельцу вместе с прибором.

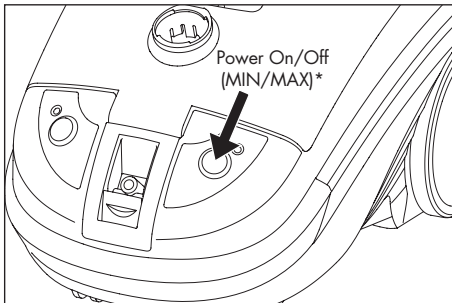
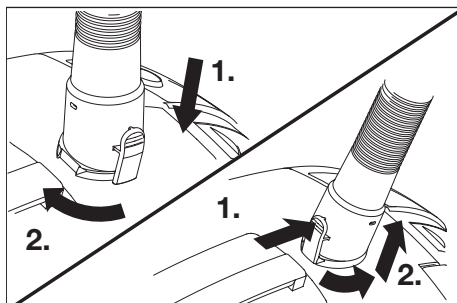
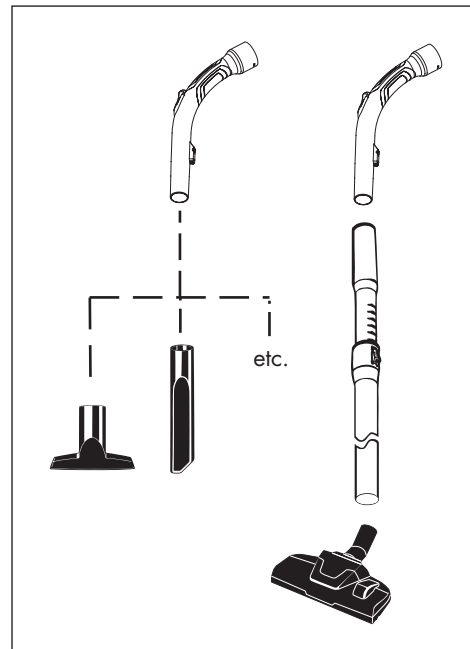
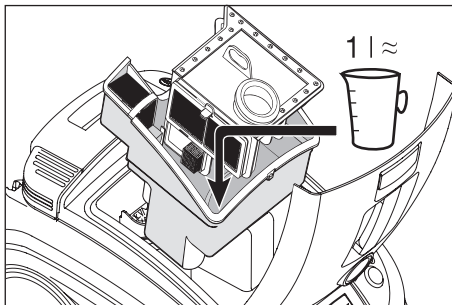
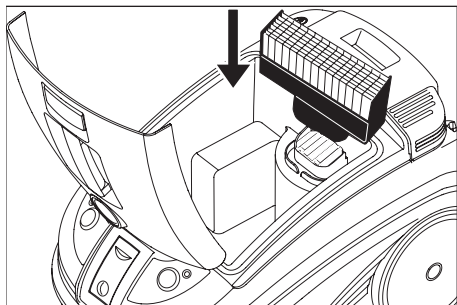
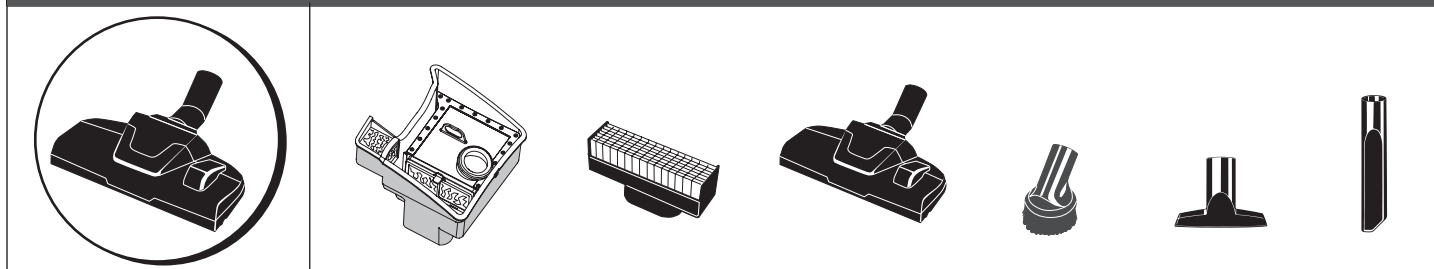
Указания по мерам безопасности

- THOMAS TRISTAN AQUA STEALTH предназначен исключительно для использования в домашних условиях.
- Прибор ни в коем случае нельзя включать, если:
 - сетевой соединительный шнур поврежден,
 - на приборе имеются видимые повреждения,
 - он упал.
- Напряжение, указанное на фирменной табличке, должно соответствовать напряжению сети.
- Никогда не эксплуатируйте прибор в помещениях, где хранятся воспламеняющиеся материалы или образуются взрывоопасные газы.
- Никогда не оставляйте включенный прибор без присмотра.
- Будьте особенно осторожны при уборке на лестницах. Удостоверьтесь, что прибор устойчиво стоит на ступеньке лестницы, и следите за тем, чтобы всасывающий шланг чрезмерно не натягивался. **Во время эксплуатации никогда не ставьте прибор в вертикальное положение.**
- Нельзя подносить сдвинутую и всасывающую трубу (при включенном приборе) к голове, это опасно для глаз и ушей.
- Нельзя направлять распыляемую струю воды на людей или животных, на штепсельные розетки или электроприборы.

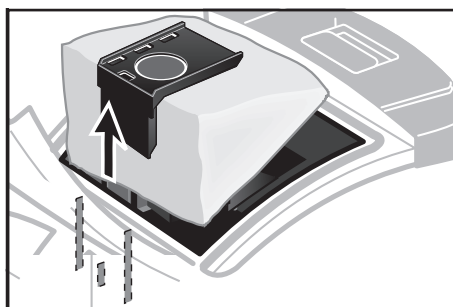
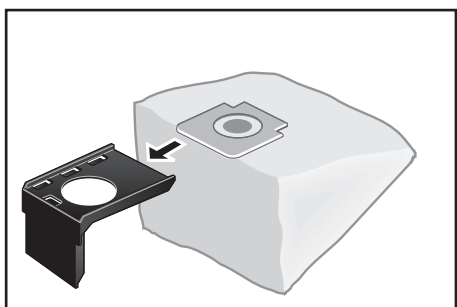
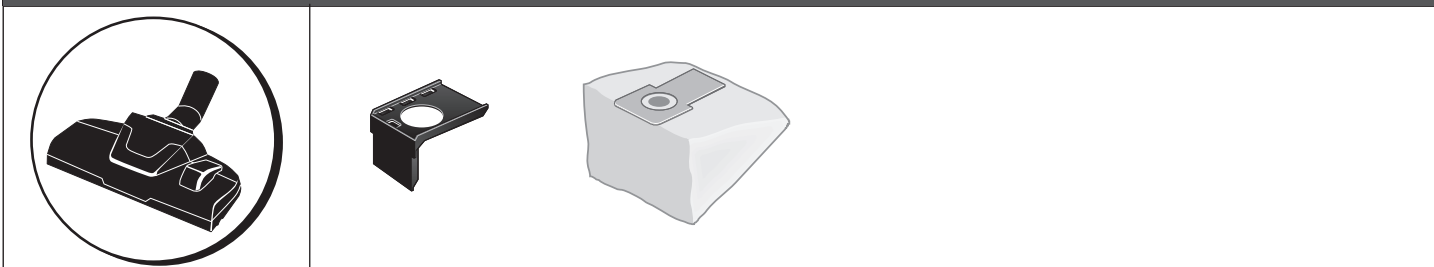
- **Дети** в возрасте от 8 лет и старше, а также лица со сниженными физическими, сенсорными или ментальными способностями, либо не обладающие достаточным опытом и (или) знаниями, могут пользоваться этим пылесосом при том условии, что они работают под присмотром или были проинструктированы о безопасном обращении с прибором и осознали связанные с его использованием опасности. Играть с прибором **детям** запрещено. Запрещается очистка и **обслуживанием** прибор **детям** без присмотра.
- **Не используйте TRISTAN AQUA STEALTH для сухой уборки, если система АКВА-фильтра не установлена согласно руководству по эксплуатации. Это может привести к повреждению прибора.**
- Лица с чувствительной кожей должны избегать прямого контакта с моющим раствором; при попадании моющего раствора на слизистые оболочки глаз, ротовой полости и др., их следует немедленно промыть большим количеством воды.
- **Внимание!** Данная модель прибора не предназначена для всасывания опасных для здоровья веществ, а также содержащих растворители жидкостей, растворителей лаков, масел, бензина и подобных химически агрессивных растворов.
- **Не всасывайте большие количества тонкой пыли, например, тонера, сажи, штукатурки, цемента и т.д. Это может нарушить работу фильтров прибора и даже вызвать повреждения прибора.**
- После окончания влажной уборки следует опорожнить все резервуары прибора. Химические вещества (средств для очистки твердых полов и ковровых покрытий) не должны попадать в руки детей.
- Только при использовании фирменных концентратов THOMAS для приготовления моющих средств могут быть гарантированы функции прибора и эффективность чистки при уборке.
- **Перед очисткой / уходом / наполнением / опорожнением, а также при возникновении неисправностей следует выключать все выключатели и вынуть вилку из розетки электросети.**
- Не оставляйте прибор под открытым небом, предохраняйте от прямого воздействия влаги и не погружайте в жидкости, а также не храните рядом с отопительными и нагревательными приборами.
- Храните прибор и его принадлежности в сухом, чистом и закрытом помещении.
- Никогда не исправляйте самостоятельно повреждения прибора THOMAS TRISTAN AQUA STEALTH, принадлежностей, сетевого шнура (необходим специальный шнур). Пользуйтесь услугами только авторизованных центров сервисного обслуживания, так как любые некорректные изменения, внесенные в прибор, могут быть опасными для Вашего здоровья. Проследите, чтобы использовались только фирменные запасные части и принадлежности.
- **Соблюдайте также правила, приведенные в отдельных разделах «Информация для использования».**
- Изготовитель не отвечает за возможные повреждения прибора, принадлежностей или предметов обстановки, вызванные использованием прибора не по назначению или неправильным его обслуживанием.
- Вытягивайте вилку из розетки электросети берясь не за шнур, а за вилку.
- Следите за тем, чтобы сетевой шнур не подвергался воздействию жары или химически агрессивных жидкостей и не попадал на острые края предметов обстановки.



Сухая уборка с системой аквафильтра

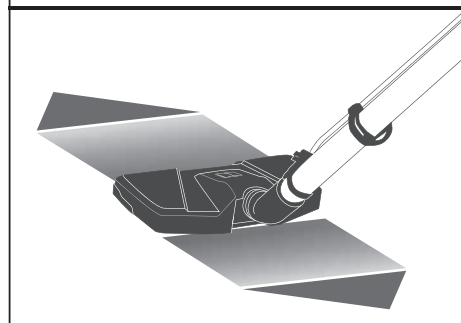
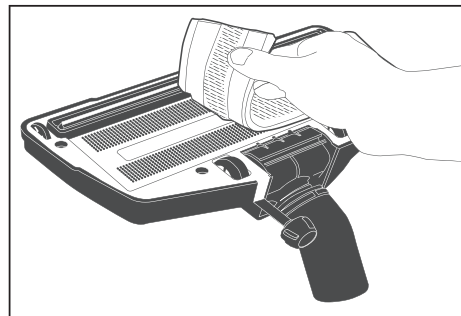
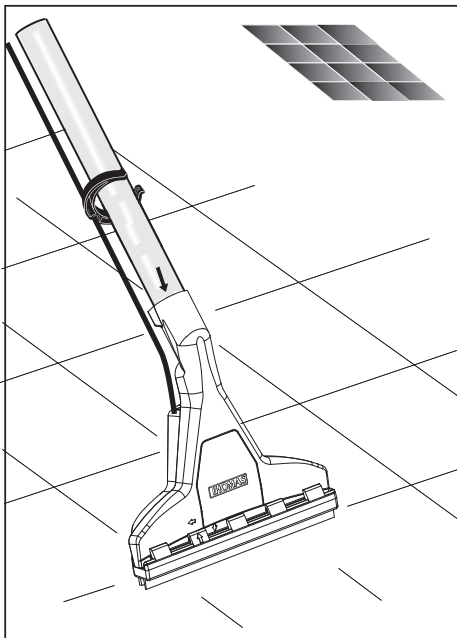
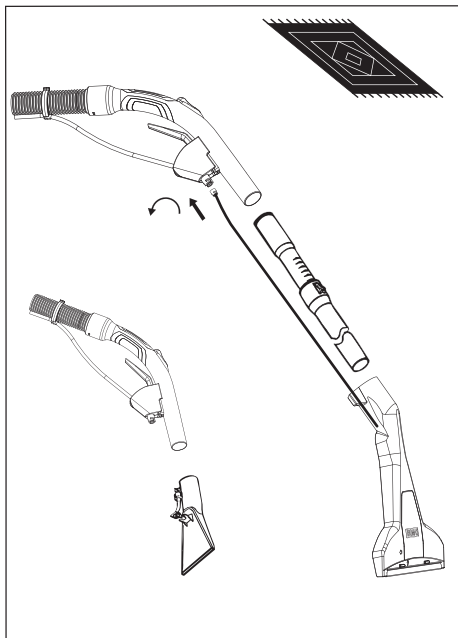
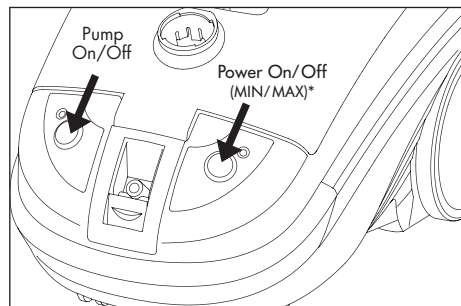
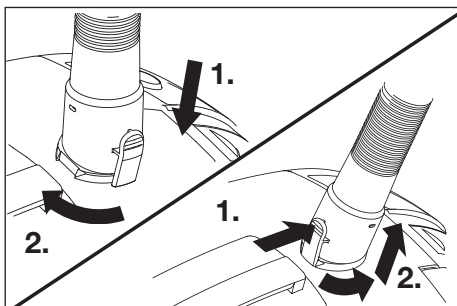
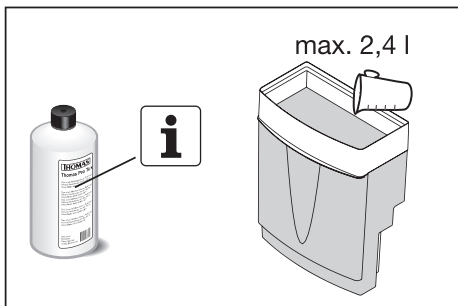
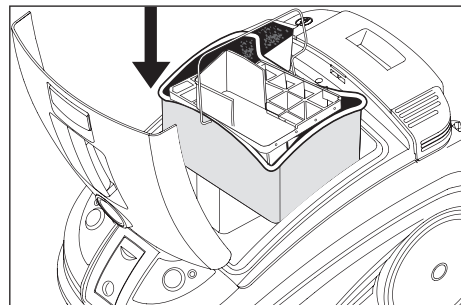
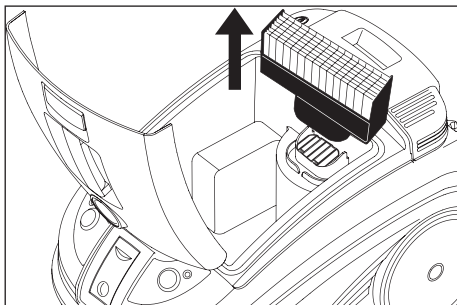
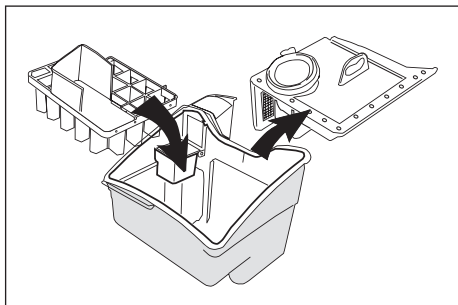
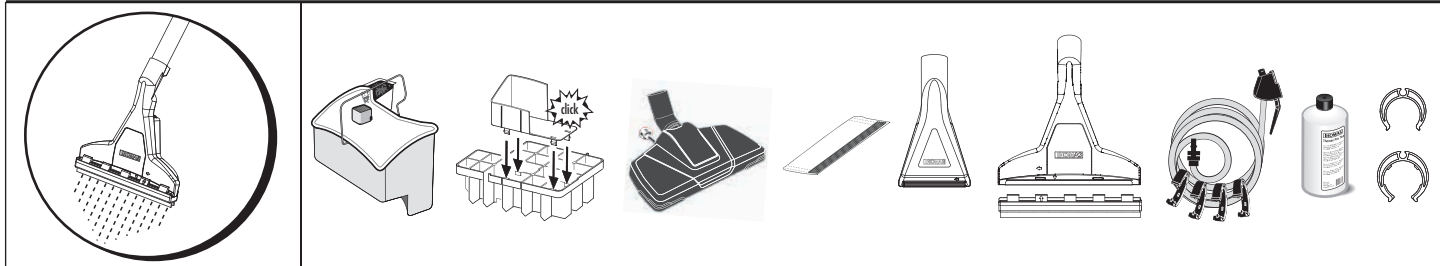


Сухая уборка с системой фильтровального мешка



*) В 3 ВИСИМОСТИ ОТ МОДЕЛИ

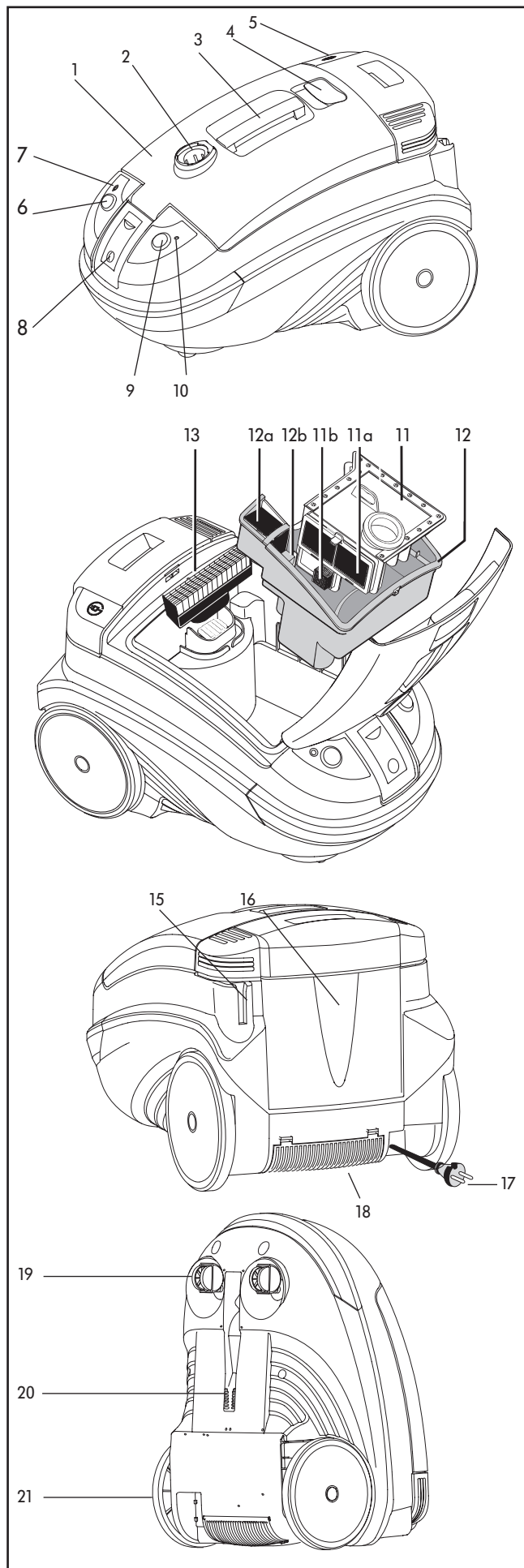
Влажная уборка



*) В 3 ВИСИМОСТИ ОТ МОДЕЛИ

Первое знакомство

1. крышк корпус
2. вс сыв ющий п трубок
3. ручк для переноски
4. фикс тор крышки
5. кл виш для см тыв ния шнур
6. кнопк для включения/выключения н сос
7. световой индик тор включения н сос
8. быстрор зъемный соединитель для р спылительного шл нг (под крышкой)
9. Включ тель/выключ тель прибор , вкл. электронное регулиров ние мощности вс сыв ния*
10. Включ тель/ выключ тель светового индик тор



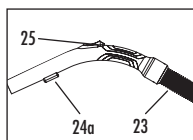
11. дет ль АКВА-фильтр (11) с пористым фильтром (11) и вс сыв ющим фильтром (11b)
12. резерву р для грязной воды (12) с «мокрым» фильтром (12) и погл вком (12b)
13. фильтр ЕРА

15. кронштейн для телескопической вс сыв ющей трубы (в стояночном положении)
16. резерву р для чистой воды со сним ющейся крышкой
17. сетев я вилк
18. микрофильтр МКА под решетч той крышкой

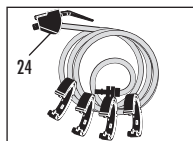
19. м лые поворотные колес
20. кронштейн для телескопической вс сыв ющей трубы (в стояночном положении)
21. большие колес

*) в з висимости от модели

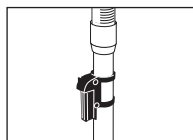
Принадлежности



Вс сыв ющий шл нг (23) с креплением з порного вентиля (24а) и мех. регулиров нием силы вс сыв ния (25)



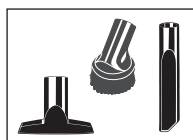
Экстр кционн я трубок с з порным вентилям (24) и кольцо ми для монт ж н шл нг



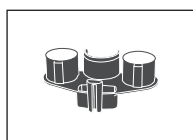
Изменяем я по высоте телескопическ я вс сыв ющ я труб с фикс тором для стояночного положения



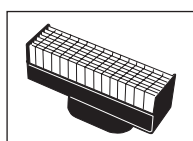
Переключ ем я н с дк для полов всех видов



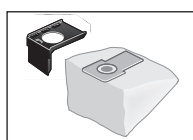
Н с дк для мягкой мебели
Щелев я н с дк
Н с дк -кисточк



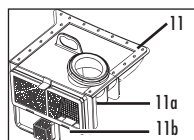
Держ тель прин длежностей Varioclip, который крепится н колено вс сыв ющего шл нг для р змещения ч стоиспользуемых н с док под рукой



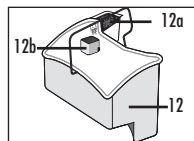
фильтр EPA*



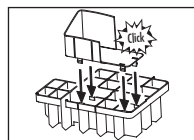
Систем фильтров льного мешк , состоящ я из следующих компонентов (16) Держ тель фильтров льного мешк (17) Фильтров льный мешок



Комплект АКВА-фильтр (11) с губч тым фильтром (11 а) и вс сыв ющим фильтром (11b)*



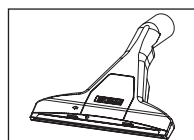
Резерву р для грязной воды (12), включ я «мокрый» фильтр (12 а) и попл вок (12b)*



Вст вк для з щиты от р сплескив ния, состоящ я из 2 ч стей

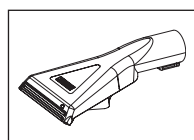


Н с дк для п ркетных полов AQUA Stealth с микроволоконной подушкой



Р спылительн я н с дк для ковров, включ я шл нг для под чи чистой воды

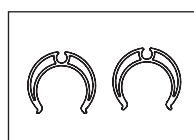
+ Ад птер для твердых н полных покрытий



Р спылительн я н с дк для чистки мягкой мебели, включ я короткий р спылительный шл нг



Концентр т для чистки ковров и обивки мягкой мебели THOMAS ProTex



2 з жим для крепления р спылительного шл нг н телескопической вс сыв ющей трубе + 4 крепежных клипсы для крепления экстр кционного шл нг н вс сыв ющем шл нге

*) уст новлен в приборе

Таблица возможностей использования

Режим уборки	Место применения	Принадлежность	Фильтрация
Сух я уборк	• Ковер и пол с твердым покрытием	Н с дк для ковров	Резерву р для грязной воды (12) вместе с «мокрым» фильтром (12 а) с комплектом АКВА-фильтр (11) + фильтр EPA (13) + з полнить 1 л воды или Держ тель фильтров льного мешк + Фильтров льный мешок
	• Мягк я мебель, с лон втомобилиа и т.д.	Н с дк для мягкой мебели	
	• Щели, углы, с лон втомобилиа, все труднодоступные мест	Щелев я н с дк	
	• Мебель, ПК, кл ви тур , книги и т. п.	Н с дк -кисточк	
Вл жн я уборк	• Глубок я чистк ковров + уд ление пятен	Р спылительн я н с дк для чистки ковров	Резерву р для грязной воды (12) вместе с «мокрым» фильтром (12 а) + вст вк для з щиты от р сплескив ния
	• Глубок я чистк мягкой мебели + уд ление пятен	Р спылительн я н с дк для чистки мягкой мебели	
	• Мойк полов (кер мическ я плитк , к мень, покрытия из ПВХ) • Мойк п ркетных и л мин тных полов	• Р спылительн я н с дк для чистки ковров + д птер для чистки твердых н полных покрытий • Н с дк для п ркетных полов AQUA Stealth + микроволоконн я подушк	
Сбор жидкостей	• Вс сыв ние жидкостей н водной основе, н пример, сок , кофе, воды и т.д. – Ковер	Р спылительн я н с дк для чистки ковров	Резерву р для грязной воды (12) вместе с «мокрым» фильтром (12 а) + вст вк для з щиты от р сплескив ния
	– Пол с твердым покрытием (кер мическ я плитк , покрытия из ПВХ, п ркет и т.д.)	Р спылительн я н с дк для чистки ковров + д птер для чистки твердых н полных покрытий	

Общие указания

Подсоединение всасывающего шланга

- Вставить соединительную деталь всасывающего шланга во всасывающий патрубок на крышке корпуса прибора и повернуть до щелчка.

Отсоединение всасывающего шланга

- Нажать клавишу на соединительной детали всасывающего шланга. Повернуть соединительную деталь на четверть оборота и вынуть из всасывающего патрубка.
- Если экстренный шланг смонтирован, его ослабить и дополнительно нажать клавишу быстрого сцепления.

Механическое регулирование силы всасывания

С помощью механического регулятора силы всасывания (дополнительного регулятора воздушного потока) можно также уменьшить силу всасывания:

Регулятор закрыт = полная сила всасывания
Регулятор открыт = уменьшенная сила всасывания.

i При влажной уборке или во время сбора пролитой воды с помощью дополнительной подчи воздуха должен быть закрыт.

Электронное регулирование мощности всасывания*

- Краткое нажатие на кнопку включения/выключения прибора (9): прибор включается, при этом устанавливается мощность 850 Вт (положение ECO), индикатор электронного регулирования мощности всасывания (10) светится зеленым цветом.
- Продолжительное нажатие на кнопку: полное электронное регулирование мощности всасывания от 650 до 1600 Вт.

При этом индикатор электронного регулирования мощности всасывания светится:

зеленым - от 650 Вт (MIN) до 1125 Вт;
желтым - от 1125 Вт до 1600 Вт (MAX).

При достижении MIN или MAX световой индикатор на короткое время гаснет.

- Краткое повторное нажатие на кнопку: прибор выключается.

i Система АКВА-фильтр эффективно работает только при мощности от 850 Вт (положение ECO) до 1600 Вт (положение MAX). Поэтому минимальную мощность (650 Вт - положение MIN) следует устанавливать лишь на короткое время, например, при чистке штор.

Парковка (стояночное положение)

- Вставить всасывающую трубу в комплекте с насадкой и шлангом в кронштейн для телескопической всасывающей трубы на задней стороне корпуса прибора.

Если прибор будет храниться в вертикальном положении, то вставить всасывающую трубу в кронштейн на нижней стороне корпуса прибора (возможно только в опорожненном состоянии).

Хранение принадлежностей

При эксплуатации прибора в режиме сухой уборки, резервуар для чистой воды можно использовать в качестве отделения для хранения принадлежностей.

Сухая уборка пыли



Информация для использования

- Не используйте TRISTAN AQUA STEALTH для сухой уборки, если система АКВА-ФИЛЬТРА не смонтирована согласно руководству по эксплуатации. Это может привести к повреждению прибора.
- В режиме сухой уборки не всасывайте большое количество жидкостей.
- Не всасывайте в больших количествах тонкую пыль, например, какао-порошок, муку и т.д.

Сухая уборка с системой аквафильтра

При покупке веш TRISTAN AQUA STEALTH уже подготовлен для сухой уборки.

Открыть крышку корпуса, приподняв фиксатор крышки.

Извлечь АКВА-фильтр за ручку из резервуара для грязной воды. Залить 1 литр чистой воды в резервуар для грязной воды.

Установить до упора комплект АКВА-фильтр за обжимные ребра резервуара для грязной воды. Обратить внимание на то, чтобы уплотнение, расположенное по периметру АКВА-фильтра, прилегало к внутренней стороне резервуара для грязной воды и чтобы был установлен мокрый фильтр.

Подсоединить всасывающий шланг смонтировать телескопическую всасывающую трубу. Установить желаемую принадлежность.

i Для достижения оптимального действия фильтр, мы рекомендуем через 40-60 минут непрерывной работы или, если на нижней стороне крышки обнаружилось большое количество пыли, промыть АКВА-фильтр чистой водой и сменить воду в резервуаре для грязной воды.

При большом количестве пыли (например, интенсивной чистке или первом использовании) рекомендуется проводить промывку аквафильтра и замену воды в нем через каждые 20-30 минут уборки.

Для соблюдения правил гигиены, после каждого использования пылесоса необходимо удалить жидкость из системы АКВА-фильтра и очистить ее. Грязная вода и влажные детали способствуют размножению бактерий и грибов (см. раздел Очистка и уход).

Сухая уборка с системой фильтровального мешка

Установить систему фильтровального мешка.

Для этого вставить фильтровальный мешок в крепление, расположенное на нижней стороне держателя.

i Убедиться в том, что отверстие фильтровального мешка совмещено с держателем.

Вставить систему фильтровального мешка в соответствующие направляющие ребра внутри корпуса прибора.

i Фиксируем крышку держателя фильтровального мешка должен быть открыт.

Закрывать крышку корпуса.

Для этого взяться за ручку для переноски. Закрыть крышку корпуса. Слегка нажать на крышку корпуса на уровне фиксатора, чтобы защелкнуть фиксатор с характерным щелчком.

*) в зависимости от модели

Влажная уборка / сбор жидкостей



Информация для использования

- **Внимание!** Бензин, дизельное топливо, жидкое топливо и т.п. могут образовывать в соединении с всасываемым воздухом взрывоопасные пары и смеси.
- Ацетон, кислоты и растворители могут разъедать материалы, используемые в приборе. Воду для мытья и грязную воду можно всасывать без опасений.
- После всасывания жидкостей или влажной уборки очистите и просушите резервуар для грязной воды и все используемые детали.
- **Никогда не всасывайте жидкости без резервуара для грязной воды.**
- Прибор THOMAS TRISTAN AQUA STEALTH не предназначен для всасывания большого количества жидкостей из емкостей или ковков.



Внимание!

Не включайте прибор без наполненного водой резервуара для чистой воды.

- После каждой эксплуатации в режиме влажной уборки следует вылить грязную воду и очистить прибор. Грязная вода и влажные детали способствуют размножению бактерий и грибков (см. раздел Очистка и уход).

Для получения безупречных результатов пользуйтесь только оригинальными моющими средствами.

Если Вам требуется концентрат очищающего средства, то Вы можете купить его в специализированном магазине или в водослужбе сервис-фирмы THOMAS.

Влажная уборка

Перед чисткой ковров

- Убедитесь, что все, что Вы хотите чистить в режиме влажной уборки, к этому пригодно. Например, не следует подвергать влажной чистке тонкие, сотканые вручную или непрочные окрашенные ковры.

Для проверки нанесите немного моющего средства на белую тряпку и потрите ей одно из наименее бросающихся в глаза мест на ковре, который собираетесь чистить. Если на тряпке не остаются следы краски, то можно считать, что окрашен прочно.

В противном случае ковер нельзя подвергать влажной чистке.

Если у Вас все же имеются сомнения, обратитесь с консультацией в специализированные магазины.

Если ранее ковер уже чистили с применением шпунта, то при первой чистке с помощью THOMAS TRISTAN AQUA STEALTH в резервуаре для грязной воды может образоваться обильная пена. Чтобы избежать этого, следует добавить пол чайной ложки уксуса в резервуар для грязной воды.

Если пенный выступ из отверстия для выхода воздуха, немедленно отключите прибор и опорожните резервуар для грязной воды.

Обильное пенообразование исключается после одной влажной чистки ковра с концентратом для приготовления моющего средства THOMAS, поскольку он содержит специальные добавки, препятствующие образованию пены.

Не наступайте на ковер, пока он еще влажен.

Во время влажной уборки и по окончании ее помещение следует хорошо проветрить, чтобы обеспечить быстрое высыхание.

Чистка ковров

- Соберите вставку для защиты от переливания, состоящую из 2 частей.
- Выньте АКВА-фильтр с ручкой из резервуара для грязной воды и установите вставку для защиты от переливания.
- Выньте из прибора ЕРА-фильтр.

- Установите резервуар для грязной воды с вставкой от переливания в прибор. Обратите внимание на то, чтобы был установлен мокрый фильтр (12).
- Извлеките для наполнения резервуара для чистой воды (выньте вставку вверх) или заполните его прямо в приборе, для чего снимите крышку резервуара для чистой воды.



При наполнении следить за тем, чтобы в резервуар для чистой воды не попали загрязнения, которые могут нарушить работу запорного клапана.

Залить концентрат для моющего средства и воду до язычка на ручке (не более 2,4 литра).

Для чистки ковров мы рекомендуем концентрат для приготовления моющего раствора THOMAS ProTex.

Применение и дозировки согласно этикетке и упаковке концентрата.

Использовать теплую воду (не более 30°C).

Подсоединить всасывающий шланг и телескопическую всасывающую трубу.

Вставить запорный клапан (24) в крепление на колесе шланга (24а). Экстракционный шланг с крепежными клипсами зафиксировать на всасывающем шланге и подключить к прибору через быстрозъемное соединение (8).

Установить распылительную насадку для ковров, приставить шланг для распыления моющего средства к быстрозъемному соединению клапана и зафиксировать поворотом. Зафиксировать шланг для распыления моющего средства двумя зажимами на всасывающей трубке.

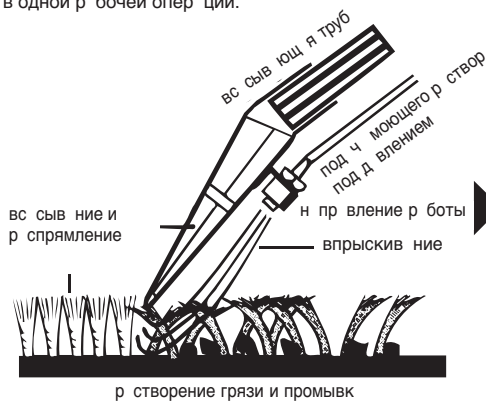
Вытащить сетевую вилку из прибора и вставить в розетку.

Включить прибор и помпу. Контрольный лампочка загорается. Установите максимальную мощность прибора. Проводите влажную уборку ковров максимальной мощности прибора.

Схема извлечения грязи впрыскиванием жидкости

- Глубокое впрыскивание моющего средства под давлением
- Расщепление грязи и промывка по всей длине волокон
- Мощное всасывание отработанной воды и направление коврового ворса

Все в одной рабочей операции.



Нажать рычаг запорного клапана (24) до выхода моющей жидкости, приложенную к ковру насадку провести прямой полосой по ковру. В конце полосы или при перерыве отпустить рычаг клапана, чтобы остановить струйное распыление. После того как распылена жидкость собрать насадку и начать новую полосу с небольшим наложением на предыдущую. Так полосу за полосу можно обработать всю поверхность.



Если на вычищенных полосах еще остались следы жидкости, то Вы можете еще раз обработать пылесосом эти места без распыления средства.

Следите за тем, чтобы механический регулятор силы всасывания (25) был полностью закрыт.

В сильно загрязненных местах Вы можете нести моющую жидкость уже при движении вперед распылительной насадки для ковров. Вы можете также провести предварительную обработку, включив только насос.

Следите за тем, чтобы не распылять слишком много жидкости, так как это ведет к образованию волн и выпуклостей на ковре, которые исчезнут лишь после длительного процесса сушки.

i К к только изр сходуется вся жидкость из резерву р для чистой воды, следует вылить грязную воду из резерву р для грязной воды.

При несоблюдении вышеуказанной рекомендации может произойти переполнение резерву р для грязной воды. Поплавок всплывет и перекроет поток воздуха. Четко будет слышен повышенный частотный шум вращения электродвигателя.

Следует выключить прибор, отсоединить вилку от сети и очистить резерву р для грязной воды.

Чистка полов с твердым покрытием

Адптер для твердого и полированного покрытия и двинуть на экстремальную скорость для ковровых покрытий.

С этой системой Вы можете очистить и сушить Вши твердые и полированные покрытия с одним проходом.

Для влажной уборки паркетных и ламинированных полов используется другая насадка (см. раздел Чистка паркетных и ламинированных полов). Обратите внимание на то, что при влажной уборке необходимо строго соблюдать рекомендации производителя напольных покрытий.

Способ работы см. раздел «Чистка ковров»

Для чистки твердых полов мы рекомендуем для мощного раствора концентрат THOMAS ProFloor.

Чистка паркетных и ламинированных полов

Закрепить микрофибровую подушку и ленту-липучку на нижней стороне насадки для паркетных полов AQUA Stealth. Нажать рычаг с порночного клапана на рукоятке, чтобы смочить микрофибровую подушку. Отпустить рычаг спрыскивателя.

1. При движении вперед выполняется всасывание пыли и одновременное протирание пола смоченной микрофибровой подушкой.
2. При движении назад по той же поверхности выполняется повторное протирание влажного пола и его высыхание.

i Згрязненную микрофибровую подушку можно постирать вручную или в стиральной машине при температуре не более 60 °С. Не использовать ополаскиватель.

Чистка мягкой мебели

Для чистки мягкой мебели, автомобильных сидений и т.п. используйте спрыскиватель насадку для мягкой мебели. Ее следует надеть на рукоятку всасывающего шланга. Закрепите короткий шланг с порночным клапаном на насадке.

Способ работы см. раздел «Чистка ковров».

При влажной уборке мягкой мебели мы рекомендуем для приготовления мощного раствора использовать концентрат THOMAS ProTex.

Из соображений гигиены каждый раз по окончании уборки помещения следует опорожнять и тщательно промывать и просушивать компоненты прибора, использовавшиеся при влажной уборке. Грязная вода и влажные детали способствуют размножению бактерий и грибков (см. раздел «Очистка и уход», после влажной уборки).

Сбор жидкостей

i С помощью TRISTAN AQUA STEALTH можно всасывать пролитые, безопытные жидкости на водной основе (например, воду, кофе и т.д.)

Выньте из прибора EPA-фильтр. Выньте АКВА-фильтр из резервура для грязной воды и установите вместо него вставку для защиты от пересыхания (сборную из двух частей).

Выберите подходящую насадку и установите ее на всасывающую трубу или рукоятку.

i Поплавок в резервуаре для грязной воды автоматически прерывает процесс всасывания, если резервуар для грязной воды заполнен (четко слышен повышенный частотный шум вращения электродвигателя). Выключите прибор, отсоедините вилку от сети и вылейте грязную воду из резервура.



Очистка и уход

Работы по техническому обслуживанию и очистке проводить только при выключенном приборе и выключенной из розетки сетевой вилке.

После влажной уборки / сбора жидкостей



Для ухода за корпусом прибора используйте влажную мягкую тряпку.

Не пользуйтесь абразивными чистящими средствами или растворителями.

Извлечь резервуар для чистой воды и вылить воду.

Очистить резервуар для грязной воды.

Промыть вставку для защиты от пересыхания, резервуар для грязной воды и мокрый фильтр чистой теплой водой.

Держать поплавок (12b) резервуара для грязной воды всегда чистым и подвижным. Он прерывает всасывание, если резервуар с грязной водой заполнен.

Вытереть брызги воды в качестве всасывания мягкой тряпкой.

Удалить грязь из всасывающей трубки и с внутренней стороны крышки корпуса.



Для удобства очистки крышку корпуса можно снять с прибора. Для этого открыть крышку и откинуть в вертикальном положении. Нажать на крышку вперед, пока она не выскочит из шарнира. После этого поднять крышку вверх.

Для установки крышки корпуса вставить вертикально и закрыть. Крышка автоматически фиксируется в шарнире.



Для ухода за насосом и клапанами наполнить резервуар для чистой воды чистой водой и включить распылительное устройство, например, над раковиной (нажать рычаг на запорном клапане).

Нажать на рычаг с порночного клапана для снятия остаточного давления в системе.

После очистки прибор и принадлежности должны хорошо высохнуть.

После сухой уборки пыли

1. Систем АКВА-фильтр

Открыть крышку корпуса, приподняв фиксатор крышки.

Вынуть резервуар для грязной воды.

Извлечь АКВА-фильтр (11) с ручку из резервуара для грязной воды и вылить грязную воду (например, в туалет).

Вынуть губчатый фильтр (11). Для этого слегка оттянуть вверх ручку АКВА-фильтра, затем откинуть в сторону.

Тщательно промыть чистой водой АКВА-фильтр, губчатый фильтр, мокрый фильтр и резервуар для грязной воды без применения моющих средств.

После уборки и очистки Аква-фильтр следует высушить.

Очистить забившийся грязью и волокнами всасывающий фильтр будет проще, если откинуть его в сторону, потом его следует снова поставить на место.



Удалить грязь и комочки пыли из всасывающего патрубка.

2. Фильтр EPA

В TRISTAN AQUA STEALTH предусмотрен высокоэффективным фильтром EPA (13), который по необходимости и в зависимости от вида домашней пыли можно неоднократно очистить.

Очистку следует проводить в зависимости от использования и по мере убывания силы всасывания (ниже чем раз в полгода).

Вынуть фильтр EPA из прибора и постучать им по твердой поверхности, чтобы выбить пыль.

При более сильном загрязнении можно также прополоскать фильтр чистой водой без чистящих средств, затем еще раз его выбить, чтобы освободить от излишней воды.

При очистке нельзя использовать щетку. Перед установкой дать фильтру хорошо просохнуть.

При очистке фильтра EPA не повредите пластины фильтра.

Если после очистки фильтр EPA сил вс сыв ния прибор зн чительно не увеличится, фильтр следует з менить новым.

3. Микрофильтр МКА

Микрофильтр МКА (18) следует з менять к ждые полгод .

Для этого н д вить вниз н дв пл стм ссовых язычк н крышке для выход воздух и откинуть крышку для выход воздух .

З менить микрофильтр МКА. Снов з закрыть крышку для выход воздух .

Сопутствующие товары / специальные принадлежности

Для В шего THOMAS TRISTAN AQUA STEALTH предл г ется обширный сортимент специ льных прин длежностей и сопутствующих тов ров.

Вы можете подробнее узн ть об этом сортименте, отпр вив прил г емую почтовую к рточку, или обр тившись в специ лизиров нный м г зин или непосредственно в з водскую службу сервис THOMAS.

Указание!

Только при использов нии фирменных прин длежностей THOMAS могут быть г р нтиров ны функции прибор и эффективность чистки.

Ради окружающей среды

Невыбр сыв йте простот куп ковочный м тери ли отслужившие приборы!

Упаковка:

- Уп ковочный к ртон можно сд ть в м кул туру;
- П кет из полиэтилен (PE) сд в йте в сборный пункт для перер ботки.

Утилизация прибора по окончании срока службы:

- Утилизируйте прибор согл сно местным предпис ниям, предв рительно отрез в выдернутую из розетки электросети вилку сетевого шнура .



Этот символ, «перечеркнутый мусорный б к», н изделия или н его уп ковке озн ч ет, что с изделием следует обр щ ться не к к с обычным мусором, необходимо сд в ть его н сборный пункт для утилиз ции электрических и электронных приборов.

Н длеж щей утилиз цией д нного изделия Вы внесете свой вкл д в з щиту окруж ющей среды и здоровья людей. Непр вильн я утилиз ция созд ет оп сность для окруж ющей среды и здоровья людей.

Д льнейшую информ цию обутилиз ции д нного изделия Вы можете получить в В шем муницип литете, в фирме осуществляющей у В с уборку мусор или в м г зине, где Вы купили д нное изделие .

Контактные д нные ук з ны н обороте.

Служба сервиса

Спр вьтесь у прод вц В шего м г зин , в к кой сервисный центр фирмы THOMAS В м следует обр щ ться.

Сообщите ему также данные с паспортной таблички Вашего THOMAS TRISTAN AQUA STEALTH.

Для обеспечения безопасности прибора все ремонтные работы, особенно электромеханических узлов, должны проводиться только специалистами-электриками.

В случае неполадок Вам следует обратиться в Ваш специализированный магазин или непосредственно в заводскую службу сервиса THOMAS.

Контактные данные указаны на обороте.

Д т изготовления:

см. фирменную т бличку, р сложенную н нижней стороне прибор

К т. №: xxxxxxxx

(день недели) (к ленднеделя) (год)

Гарантия

Нез висимо от г р нтийных обя тельств прод вц , вытек ющих из договор о купле-прод же, мы предост вляем г р нтию для д нного прибор согл сно нижеприведенным условиям.

1. Г р нтийный срок сост вляет 24 месяц – отсчет времени н чин ется с дня пост вки первому конечному потребителю. Он сокр щ ется при профессиона льном или подобном использов нии прибор до 12 месяцев. Для предъявления претензий н г р нтию необходимо предост вить квит нцию о покупке.
2. Во время срок действия г р нтии мы устр няем все в жнейшие неполадки в р боте, причиной которых действительно было недоброк чественное исполнение или дефекты м тери л , по н шему выбору путем ремонт неиспр вных дет лей или их з мены. З мененные дет ли переходят в н шу собственность. Г р нтия не р спрост ряется н хрупкие дет ли из стекл или пл стм ссы, лампы. О неиспр вностях во время срок г р нтии необходимо немедленно сообщ ть н м. З тр ты н з мену дет лей для устр нения неиспр вностей в р боте, т кже н р бочее время, возникшие во время срок г р нтии, не ст вятся в счет. З тр ты, возникшие при непр вомерном пользов нии н шей службой сервис , несет з к зчик. Р боты по ремонту, выполняемые у з к зчик или н месте уст новки, могут быть з требов ны только для крупных приборов. Прочие приборы должны перед в ться в ближ йший офис службы сервис , в вторизов нную м стерскую или должны отсыл ться н з вод.
3. Обяз нность предост вления г р нтии не вызыв ется м лозн чительными отклонениями, которые не ок зыв ют влияния н ценность и пригодность прибор к р боте, ущербом, возник ющим в результ те химического и электрохимического воздействия воды, т кже при ном льных условиях окруж ющей среды. Нет пр в н предост вление г р нтии при повреждениях, возник ющих в результ те обычного износ , т кже при несоблюдении руководств по эксплу т ции или при нен длеж щем использов нии прибор .
4. Пр во н предост вление г р нтии теряется, если лиц , неуполномоченные н ми, осуществляли вмеш тельств в прибор или выполняли его ремонт.
5. Г р нтийные услуги не ок зыв ют влияния н продление или н возобновление г р нтийного срок для прибор в целом или для уст новленных дет лей. Г р нтийный срок уст новленных дет лей з верш ется вместе с г р нтийным сроком прибор в целом.
6. Д льнейшие претензии, в особенности связ нные с возмещением ущерб , возникшего вне прибор – если ответственность не предписыв ется з коном – исключ ются.

После з вершения г р нтийного срок мы предл г ем В м услуги н шей службы сервис . Пож луйст , обр титесь в м г зин, где Вы приобрели прибор, или непосредственно в н шу службу сервис .

- Пр вил и условия монт ж не уст новлены изготовителем, т.к. изделие передвижное.
- Во время тр нспортировки не брос ть, не подверг ть уд р м о другие предметы.
- Пр вил и условия ре лиз ции не уст новлены изготовителем и должны соответствов ть н цион льному и/или местному з конод тельству стр ны ре лиз ции тов р .

Производитель ост вляет з собой пр во н внесение изменений в конструкцию и комплект цию прибор после д ты печ ти д нной инструкции.

Что делать, если ...

В случае, если Ваш THOMAS TRISTAN AQUA STEALTH вдруг неожиданно перестает удовлетворительно работать, то прежде чем обратиться в службу сервиса, проверьте сначала по следующей таблице, не вызваны ли неполадки причиной, которую Вы можете устранить сами.

Обнаруженные неполадки / сбои Причина / Устранение

Общие (все функции)

- Прибор не функционирует – В порядке ли сетевой шнур, вилка и розетка? → Перед проверкой выдернуть вилку из розетки, если необходим ремонт, то он должен выполняться только авторизованными специалистами
- Включен ли прибор? → Проверить

Уборка пыли (сухая уборка)

- При всасывании выступает пыль – Установлены ли системный АКВА-фильтр согласно руководству по эксплуатации?
– Достаточно ли воды в резервуаре для грязной воды и полностью ли находится в воде всасывающий фильтр? → Проверить
– Не забит ли грязью всасывающий фильтр или не засорились ли сопла во всасывающей трубке? → Открыть и очистить либо промыть водой.
- Сила всасывания постепенно уменьшается – Не засорился ли фильтр EPA? → Очистить фильтр EPA
– Не засорены ли сдвоенные трубки или всасывающий шланг крупными частицами грязи? → Простяжение шланга во время работы ослабляет засор, устранить засор
- Недостаточная сила всасывания – Не засорилось ли сопло для впрыскивания воды во всасывающей трубке? → Прозерить и очистить или промыть водой.
– Не засорился ли фильтр EPA? → Очистить фильтр EPA
– Не засорены ли сдвоенные трубки или всасывающий шланг крупными частицами грязи? → Простяжение шланга во время работы ослабляет засор, устранить засор
– Правильно ли закрыты крышки корпуса? → Проверить
– Не открыт ли регулятор силы всасывания на рукоятке? → Закрыть регулятор на рукоятке
– Свободны ли уплотнения крышки корпуса от грязи или не копившихся частиц? → Если нет, уплотнения очистить
- Большое количество капель воды на внутренней стороне крышки корпуса – В системе АКВА-фильтр вероятно накопилось слишком много пыли
→ Очистить систему АКВА-фильтр, сменить воду

Влажная уборка

- Сила всасывания внезапно уменьшается – Не заполнен ли резервуар для грязной воды (поплавок сработал)? → Вылить воду
– Не стоит ли прибор наклонно (поплавок сработал)? → Поставить прибор прямо, выключить и снова включить прибор.
- Из отверстий прибор для выхода воздуха выступает вода – Не засорены ли поплавок в резервуаре для грязной воды и не застрял ли он, т.е. не может сработать, если резервуар заполнен? → Очистить поплавок и шланг.
– Не находится ли на должном месте резервуар для грязной воды с вставкой для защиты от splashing, так же мокрый фильтр? → Немедленно выключить и высушить прибор, устранить отсутствующие части
- В процессе всасывания образуются необычно большие лужи (несколько капель - это вполне нормально) – Сильное загрязнение уплотнений и уплотнительных поверхностей? → Очистить
– Не забит ли мокрый фильтр или вставка для защиты от splashing? → Проверить
- В резервуаре для грязной воды имеет место необычно сильное пенообразование – Используется ли фирменный концентрат для моющего раствора THOMAS? → Сменить
- Моющая жидкость не поступает, хотя насос включен – Есть ли моющая жидкость в резервуаре для распыляемого средства? → Долить
– Не засорилось ли распылительное сопло? → Опустить сопло на некоторое время в чуть теплую воду, затем сильно продуть
– Не засорилось ли соединительное отверстие резервуара? → Извлечь резервуар для чистой воды и основательно очистить с помощью щелевой насадки соединительное отверстие резервуара (место соединения между резервуаром чистой воды и корпусом) для удаления возможных загрязнений
- Слишком большая остаточная влажность, моющая жидкость плохо всасывается – Не открыт ли регулятор силы всасывания на рукоятке? → Закрыть регулятор на рукоятке
– Правильно ли сдвоенные трубки прилегают к полу? → При всасывании поставить насадку несколько прямее