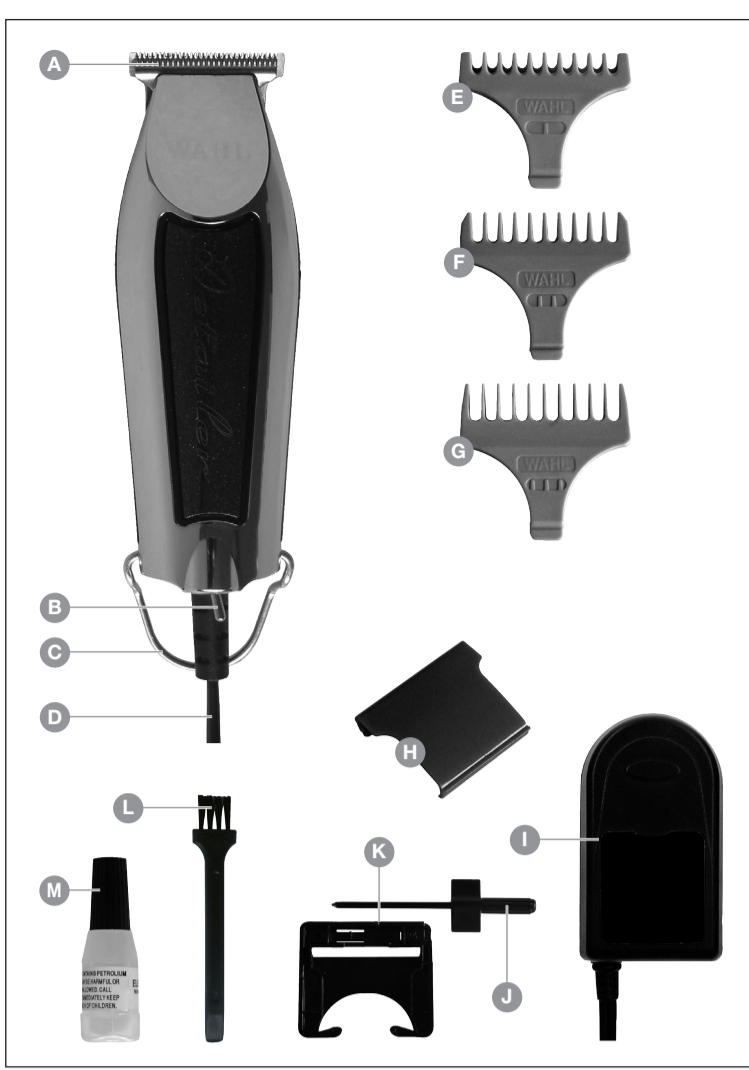




Type 8081
Type 4150

- D** Gebrauchsanweisung
Haarschneidemaschine
- GB** Operating Instructions
Hair clipper
- F** Mode d'emploi
Tondeuse à cheveux
- I** Istruzioni per l'uso
Tagliacapelli

4150-1000 01/2008



GB Operating instructions

- Description of parts**
- A Blade set
 - B On/off switch
 - C Hanging loop
 - D Cable
 - E Attachment comb 1, cutting length 1.5 mm
 - F Attachment comb 2, cutting length 4.5 mm
 - G Attachment comb 3, cutting length 6.0 mm
 - H Blade guard
 - I Plug-in transformer
 - J Screwdriver
 - K Adjustment tool
 - L Cleaning brush
 - M Oil for blade set

Important safety information
For your own protection from injuries and electric shocks, the following information must be observed when using electrical equipment.

- Read all the instructions before using the appliance!**
- Only use hair clippers to cut human hair. Only use animal clippers to cut animal hair and animal fur.
 - Only connect the appliance to an AC mains power supply. Note the rated voltage on the rating plate.
 - Never touch electrical equipment that has fallen into water. Disconnect from the mains immediately.
 - Never use electrical equipment in the bath or under the shower.
 - Always position or store electrical equipment where it cannot fall into water (e.g. washbasin). Prevent electrical equipment from coming into contact with water and other liquids.
 - Disconnect the plug-in transformer from the mains immediately after use.
 - Disconnect the plug-in transformer from the mains before cleaning the appliance.
 - This appliance is not suitable for use by people (including children) with physical, sensory or mental disabilities or who do not have the relevant experience or knowledge of using such appliance, unless under the supervision of or after having received instruction in the use of the appliance by an individual who is responsible for their safety. Children should be supervised to ensure they do not play with the appliance.
 - Only use the appliance for the proper use as described in the operating instructions. Only use accessories recommended by the manufacturer.
 - Never use the appliance if the mains cable or plug-in transformer is damaged. Furthermore, do not use the appliance if it is not working correctly, if it is damaged or if it has fallen into water. In these cases, send the appliance to our Service Centre for inspection and repair. Only specialists properly trained in the handling of electrotechnical devices may repair electrical equipment.
 - Do not hold the appliance by the mains cable to carry it, and do not use the cable as a handle.
 - Keep the appliance away from hot surfaces.
 - Make sure that the mains cable is not twisted or kinked when charging or storing.
 - Never insert or allow objects to fall into the openings of the appliance.
 - Never use the plug-in transformer outdoors.
 - Never use the appliance where aerosol (spray) products are being used or where oxygen is released.
 - To prevent injuries, never use the appliance if the blade set is damaged.
 - The appliance is safety insulated and radio screened. It meets the requirements of EU Directive 2004/108/EC regarding electromagnetic compatibility and EC Low Voltage Directive 2006/95/CE.

- Start-up**
- Oil the blade set (Fig. 4).
 - Plug the plug-in transformer into the mains socket.
 - Switch on the appliance using the on/off switch (Fig. 1a) and, after use, switch it off again (Fig. 1b).

- Attaching / removing the attachment comb**
- Place the attachment comb onto the cutting edge of the blade set and press it down onto the blade set in the direction of the housing until it clicks into position (Fig. 2a).
 - The attachment comb can be removed by lifting the hook in the direction of the arrow (Fig. 2b).

- Cutting with attachment combs**
The appliance can also be operated with attachment combs. The scope of supply includes the following attachment combs: 1.5 mm, 4.5 mm and 6 mm cutting lengths.

- Cleaning and Care**
- Do not immerse the appliance in water!
 - After each use, remove the attachment comb and use the cleaning brush to remove any hairs from the blade set.
 - The charging contacts on the appliance and charging stand should always be kept clean.
 - Only wipe the appliance with a soft or slightly damp cloth.
 - Do not use solvents or scouring agents!
 - The blade set can be cleaned with hygienic spray, order no. 4005-7051. Do not use any other cleaning agents.
 - **In order to maintain a good and long cutting performance, the blade set should be oiled regularly after each use (Fig. 4).** Only use blade oil order no. 0230-1070 (118 ml).
 - Blade oil and hygienic spray are available from your dealer or our Service Center.
 - If the cutting performance deteriorates after long use despite regular cleaning and oiling, the blade should be replaced.
 - Use the blade guard when the equipment is not in use.
 - Always store the equipment with the blade guard in place.

- Replacing and adjusting the blade set**
- Switch off the appliance using the on/off switch (Fig. 1b).
 - Disconnect the plug-in transformer from the mains.
 - Undo both screws on the blade set; remove the bottom blade and the top blade (Fig. 5).
 - When assembling, the bottom blade and the top blade should be aligned as follows:
 - Remove the screwdriver from the adjustment device of the blade set (Fig. 10a).
 - Remove the top blade, guide piece and screws from the bottom blade. Loosen the screws, but do not remove them (Fig. 6).
 - Fasten the bottom blade in the device, as illustrated (Fig. 7).
 - Place the top blade assembly (Fig. 6a) onto the bottom blade (Fig. 6b) in such a way that the plastic guide element is sitting properly in the groove of the bottom blade (Fig. 8).
 - Push the top blade forward until the teeth touch the leading edge of the device (Fig. 8a). Thus, the distance between top blade and bottom blade can be adjusted to a minimum and parallel position.
 - Hold the top blade and first tighten the screw close to number 1. Then, tighten the screw close to number 2 on the device (Fig. 6a).
 - Remove the blade set from the device (Fig. 10b) and install it onto the unit.
 - Tighten both screws (Fig. 5).

- Disposal in EU countries**
- Do not dispose of the equipment with household waste. As part of the EU Directive governing the disposal of electric and electronic appliances, the appliance is accepted free of charge by local waste collection points or recycling centres. Correct disposal will ensure environment protection and prevent potential harmful impact on people and the environment.

- Disposal in non-EU countries**
At the end of its service life, please dispose of the appliance in an environmentally friendly manner in line with local legislation.



F Mode d'emploi

- Description des pièces**
- A Tête de coupe
 - B Interrupteur marche/arrêt
 - C Écillet d'accrochage
 - D Câble
 - E Contre-peigne 1, longueur de coupe 1,5 mm
 - F Contre-peigne 2, longueur de coupe 4,5 mm
 - G Contre-peigne 3, longueur de coupe 6,0 mm
 - H Protège-lame
 - I Bloc d'alimentation à fiches
 - J Tournevis
 - K Outil d'ajustage
 - L Brosse de nettoyage
 - M Huile pour tête de coupe

Lisez toutes les notices avant d'utiliser l'appareil!
Utilisez les tondeuses à cheveux et poils exclusivement pour la coupe de cheveux et poils humains. Utilisez les tondeuses pour animaux exclusivement pour couper les poils et les pelages d'animaux.

- Ne branchez l'appareil que sur courant alternatif. Respectez la tension nominale indiquée sur la plaque signalétique.
- Ne touchez en aucun cas un appareil électrique tombé dans l'eau. Débranchez immédiatement la prise.
- N'utilisez jamais un appareil électrique dans la baignoire ou sous la douche.
- Rangez ou stockez toujours les appareils électriques de sorte à ce qu'ils ne puissent pas tomber dans l'eau (par ex. lavabo). Évitez tout contact d'un appareil électrique avec de l'eau ou tout autre liquide.
- Débranchez le bloc d'alimentation à fiches de la prise immédiatement après utilisation.
- Débranchez le bloc d'alimentation à fiches de la prise avant de nettoyer l'appareil.
- Cet appareil n'est pas prévu pour une utilisation par des personnes (enfants compris) dont les capacités physiques, sensorielles ou mentales sont amoindries ou manquant d'expériences et de connaissances, sauf si elles sont surveillées ou ont reçu les instructions sur l'utilisation de l'appareil par une personne responsable de leur sécurité. Les enfants doivent être gardés sous surveillance pour éviter qu'ils ne jouent avec l'appareil.
- N'utilisez l'appareil que pour l'utilisation conforme décrite dans le mode d'emploi. Utilisez exclusivement les accessoires recommandés par le fabricant.
- N'utilisez jamais l'appareil si le câble ou le transformateur à fiches sont endommagés. N'utilisez pas l'appareil s'il ne fonctionne pas correctement, s'il est endommagé ou s'il est tombé dans l'eau. Dans ce cas, renvoyez l'appareil à notre SAV pour qu'il y soit inspecté et réparé. Les appareils électriques ne doivent être réparés que par des spécialistes ayant une formation en électrotechnique.
- Ne portez pas l'appareil à l'aide du câble, ne vous servez pas du câble comme poignée.
- Tenez l'appareil éloigné de surfaces chaudes.
- Ne chargez ni ne stockez un appareil avec un câble vrillé ou pincé.
- N'introduisez jamais et ne laissez jamais tomber des objets dans les ouvertures de l'appareil.
- N'utilisez jamais le transformateur à fiches à l'extérieur.
- N'utilisez jamais l'appareil dans un environnement dans lequel des aérosols sont utilisés ou dans lequel de l'oxygène est libéré.
- Afin d'éviter toute blessure, n'utilisez pas l'appareil si la tête de coupe est endommagée.
- L'appareil est équipé d'une double isolation et d'un antiparasitage. Il satisfait les exigences de la directive UE Compatibilité Electromagnétique 2004/108/CE et la directive Basse Tension 2006/95/CE.

- Mise en service**
- Lubrifiez la tête de coupe (Fig. 4).
 - Branchez la fiche du bloc d'alimentation à fiches dans la prise électrique.
 - Mettez l'appareil en marche avec l'interrupteur marche/arrêt (Fig. 1a) et éteignez-le après utilisation (Fig. 1b).

- Mettre en place/enlever le contre-peigne**
- Placez le contre-peigne sur l'arête coupante de la tête de coupe et appuyez dessus en direction du boîtier jusqu'à ce qu'il s'emboîte (Fig. 2a).
 - Le contre-peigne peut être retiré en levant le crochet dans le sens de la flèche (Fig. 2b).

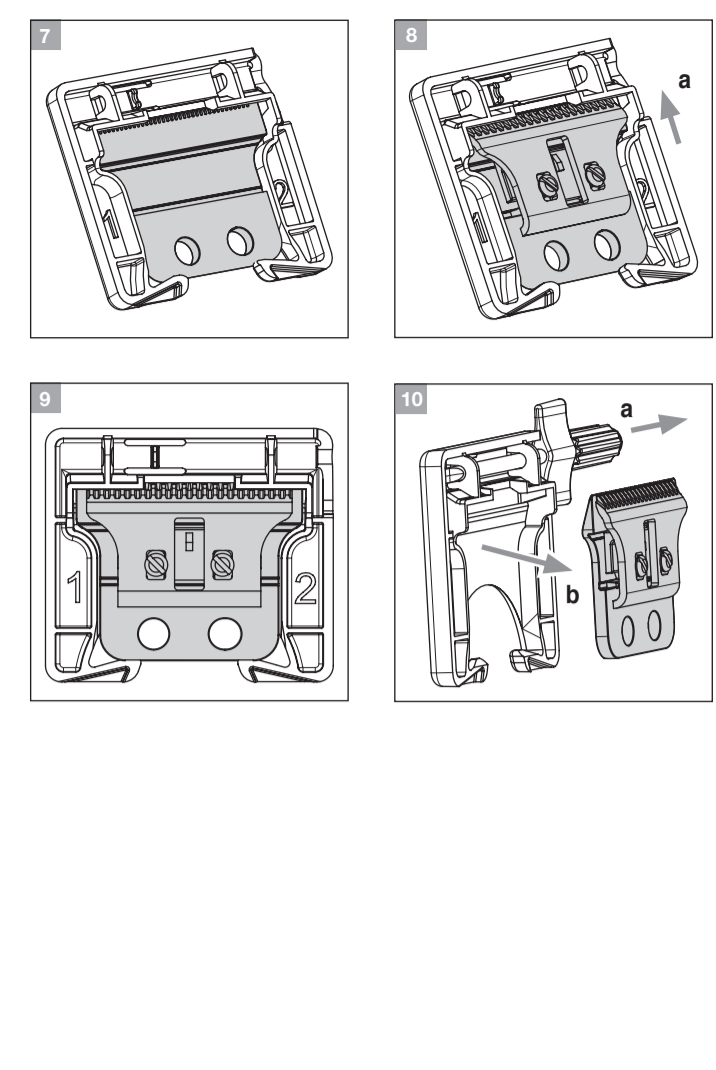
- Couper avec les contre-peignes**
L'appareil peut également être utilisé avec des contre-peignes. Les contre-peignes suivants sont fournis avec l'appareil : longueur de coupe 1,5 mm, 4,5 mm et 6 mm.

- Nettoyage et entretien**
- Ne plongez pas l'appareil dans l'eau !
 - Après chaque utilisation, retirez le contre-peigne adaptable et enlevez les restes de cheveux de la tête de coupe à l'aide de la brosse de nettoyage.
 - Les contacts de l'appareil et du socle de recharge doivent toujours être propres.
 - Essuyez l'appareil uniquement avec un chiffon doux, éventuellement légèrement humide.
 - N'utilisez pas d'abrasifs ou de dissolvants !
 - La tête de coupe peut être nettoyée avec un spray hygiénique (Hygiène-Spray) Réf. 4005-7051. Utilisez exclusivement ce produit nettoyant.
 - **Pour une capacité de coupe performante et durable, il est important d'huiler la tête de coupe régulièrement, après utilisation (Fig. 4).** Pour cela, utilisez exclusivement de l'huile pour tête de coupe Réf. 0230-1070 (118 ml).
 - Vous pouvez vous procurer l'huile pour tête de coupe ainsi que le spray auprès de votre revendeur ou de notre SAV.
 - Si après une longue durée d'utilisation et malgré un nettoyage et une lubrification tous deux réguliers, la capacité de coupe diminue, il convient de changer la tête de coupe.
 - Après utilisation, mettez le protège-lame en place.
 - Stockez l'appareil uniquement avec le protège-lame en place.

- Remplacement et ajustement de la tête de coupe**
- Éteignez l'appareil avec l'interrupteur marche/arrêt (Fig. 1b).
 - Retirez le bloc d'alimentation à fiches de la prise.
 - Desserrez les deux vis de la tête de coupe, retirez le peigne de la tête de coupe et la lame (Fig. 5).
 - Lors du montage, le peigne de la tête de coupe et la lame doivent être disposés de la manière suivante :
 - Retirez le tournevis du dispositif d'ajustement de la tête de coupe (Fig. 10a)
 - Séparez la lame, le guide et les vis du peigne de la tête de coupe. Desserrez les vis mais ne les retirez pas (Fig. 6).
 - Mettez le peigne de la tête de coupe dans le dispositif comme illustré (Fig. 7).
 - Mettez le bloc-lame (Fig. 6a) sur le peigne de la tête de coupe (Fig. 6b) de sorte à ce que le guide en plastique se loge dans la rainure du peigne de la tête de coupe (Fig. 8).
 - Glissez la lame vers l'avant jusqu'à ce que les dents touchent l'arête avant du dispositif (Fig. 8a). L'intervalle entre la lame et le peigne de la tête de coupe peut ainsi être réglé au minimum et parallèle.
 - Maintenez la lame puis serrez d'abord la vis à côté du numéro 1 puis celle à côté du numéro 2 sur le dispositif (Fig. 9).
 - Retirez la tête de coupe du dispositif (Fig. 10b) et montez-la sur l'appareil (Fig. 5).
 - Serrez les deux vis (Fig. 5).

- Mise au rebut pays de l'UE**
L'appareil ne doit pas être mis au rebut avec les déchets ménagers. Dans le cadre de la directive UE relative à la mise au rebut d'appareils électriques et électroniques, l'appareil sera repris gratuitement dans les points de collecte ou déchèteries municipaux. La mise au rebut conforme protège l'environnement et évite les impacts possibles sur l'homme et l'environnement.

- Mise au rebut pays extérieurs à l'UE**
En fin de vie, veuillez mettre l'appareil au rebut conformément aux dispositions légales et en veillant à respecter l'environnement.



I Istruzioni per l'uso

- Denominazione dei componenti**
- A Testina di taglio
 - B Interruttore On/Off
 - C Appendino
 - D Cavo
 - E Pettine regolacapelli 1, lunghezza del taglio 1,5 mm
 - F Pettine regolacapelli 2, lunghezza del taglio 4,5 mm
 - G Pettine regolacapelli 3, lunghezza del taglio 6,0 mm
 - H Coprilama
 - I Alimentatore switching da rete
 - J Cacciavite
 - K Strumento di regolazione
 - L Spazzolino
 - M Olio per la testina

Importanti avvertenze di sicurezza
Si raccomanda di seguire attentamente le seguenti avvertenze durante l'uso di dispositivi elettrici, onde garantire la propria sicurezza:

- Prima di utilizzare dell'apparecchio, leggere attentamente tutte le istruzioni!**
- Utilizzare i tagliacapelli solo per tagliare capelli umani. Utilizzare le tosatrici per animali unicamente per tagliare il pelo di animali.
 - Collegare l'apparecchio solo a corrente alternata. Osservare la tensione nominale indicata sulla targhetta.
 - Non toccare in nessun caso un apparecchio elettrico caduto nell'acqua.
 - Provvedere immediatamente a staccare la spina dalla rete di alimentazione.
 - Non usare mai gli apparecchi elettrici nella vasca da bagno o sotto la doccia.
 - Riporre e custodire gli apparecchi elettrici sempre in modo che non possano cadere in acqua (ad es. nel lavandino). Evitare che gli apparecchi elettrici vengano a contatto con l'acqua o con altri liquidi.
 - Subito dopo l'uso dell'apparecchio, staccare l'alimentatore switching da rete dalla presa.
 - Prima di pulire l'apparecchio, staccare l'alimentatore switching da rete dalla presa.
 - Questo apparecchio non è destinato all'impiego da parte di persone (ivi inclusi anche i bambini) con ridotte capacità fisiche, sensoriali o psichiche o, ancora, che non abbiano esperienza o competenza nell'uso del medesimo, a meno che non vengano sorvegliati o ricevano istruzioni sull'uso dell'apparecchio da una persona che è responsabile della loro sicurezza. Sorvegliare i bambini, onde accertare che non utilizzino l'apparecchio come un giocattolo.
 - Impiegare l'apparecchio soltanto per lo scopo descritto nelle istruzioni, in conformità alla destinazione d'uso. Utilizzare soltanto gli accessori consigliati dal costruttore.
 - Mai utilizzare l'apparecchio con un cavo elettrico o con un alimentatore switching da rete danneggiati. Mai utilizzare l'apparecchio se non funziona correttamente, se è danneggiato o se è caduto nell'acqua. In tutti questi casi inviare l'apparecchio al nostro Centro di Assistenza a scopo di controllo e riparazione. Gli apparecchi elettrici devono essere riparati esclusivamente da personale specializzato con formazione elettrotecnica.
 - Non trasportare mai l'apparecchio tenendolo per il cavo elettrico e non usare il cavo come impugnatura.
 - Tenere l'apparecchio lontano da superfici calde.
 - Non ricaricare o conservare l'apparecchio con il cavo attorcigliato o piegato.
 - Mai infilare o far cadere oggetti nelle aperture dell'apparecchio.
 - Non utilizzare mai l'alimentatore switching da rete all'aperto.
 - Non utilizzare mai l'apparecchio in ambienti in cui si fa uso di prodotti aerosol (spray) o nei quali si liberi ossigeno.
 - Per evitare lesioni, non adoperare mai l'apparecchio se la testina è danneggiata.
 - L'apparecchio è isolato e schermato. Soddisfa i requisiti della direttiva UE in materia di compatibilità elettromagnetica 2004/108/CE e la direttiva sulla bassa tensione 2006/95/CE.

- Messa in funzione**
- Oliare la testina (fig. 4).
 - Infilare l'alimentatore switching da rete del trasformatore nella presa.
 - Usare l'interruttore per accendere (fig. 1a) e, dopo l'utilizzo, spegnere (fig. 1b) l'apparecchio.

- Inserimento / rimozione del pettine regolacapelli**
- Apporre il pettine regolacapelli sul bordo tagliente della testina e premerlo fino a che s'ingrani sulla testina facendo forza verso l'impugnatura (fig. 2a).
 - Il pettine regolacapelli è estraibile sollevando il gancio nel senso indicato dalla freccia (fig. 2b).

- Taglio con pettini regolacapelli**
L'apparecchio può essere fatto funzionare anche con pettini regolacapelli. Nella confezione di vendita sono contenuti i seguenti pettini regolacapelli: con lunghezza di taglio da 1,5 mm, 4,5 mm e 6 mm.

- Pulizia e manutenzione**
- Non immergere l'apparecchio in acqua!
 - Dopo ogni utilizzo estrarre il pettine regolacapelli e rimuovere con uno spazzolino i resti di capelli dalla testina.
 - Tenere sempre puliti i contatti di carica sull'apparecchio e sulla base.
 - Pulire l'apparecchio solo con un panno morbido, eventualmente leggermente umido.
 - Non utilizzare solventi o detersivi abrasivi.
 - La testina può essere pulita con uno spray igienico, art. n° 4005-7051. Utilizzare esclusivamente questo prodotto.
 - **Per una buona e durevole prestazione di taglio, è importante oliare regolarmente la testina dopo ogni uso (fig. 4).** A tale scopo utilizzare esclusivamente olio per testina, art. n° 0230-1070 (118 ml).
 - Potete acquistare l'olio per testina e lo spray igienico presso il Vostro venditore di fiducia o il nostro service center.
 - Se dopo un lungo periodo di utilizzo, e nonostante una costante pulizia e oliatura, le prestazioni di taglio diminuiscono, è necessario sostituire la testina.
 - Dopo l'uso applicare il proteggi lama.
 - Conservare l'apparecchio solo se il proteggi lama è applicato.

- Sostituzione e regolazione della testina di taglio**
- Usare l'interruttore per spegnere l'apparecchio (fig. 1b).
 - Estrarre l'alimentatore switching da rete dalla presa.
 - Svitare entrambe le viti della testina ed estrarre il pettine di taglio e la lama (fig. 5).
 - Durante il montaggio il pettine di taglio e la lama devono essere posizionati come indicato:
 - Togliere il cacciavite dal dispositivo di regolazione della testina (fig. 10a).
 - Togliere la lama, il pezzo di guida e le viti dal pettine di taglio. Allentare le viti, ma non rimuoverle (fig. 6).
 - Fissare il pettine di taglio nel dispositivo come descritto (fig. 7).
 - Posare il modulo lama (fig. 6a) sul pettine di taglio (fig. 6b) in modo che il pezzo di guida in plastica si trovi nella scanalatura del pettine di taglio (fig. 8).
 - Spingere la lama in avanti finché i denti toccano lo spigolo anteriore del dispositivo (fig. 8a). In questo modo è possibile regolare una distanza tra lama e pettine di taglio minima e parallela.
 - Tenere ferma la lama e stringere prima la vite vicino al numero 1 e quindi la vite vicino al numero 2 sul dispositivo (fig. 9).
 - Togliere la testina dal dispositivo (fig. 10b) e montarla sull'apparecchio (fig. 5).
 - Stringere entrambe le viti (fig. 5).

- Smaltimento nei paesi dell'UE**
L'apparecchio non deve essere smaltito con i rifiuti domestici. Nel quadro della direttiva UE sullo smaltimento di apparecchi elettrici ed elettronici, l'apparecchio viene preso in consegna gratuitamente dai punti di raccolta comunali o nei centri di raccolta differenziata dei materiali riciclabili. Lo smaltimento regolare serve per la protezione ambientale e impedisce possibili effetti dannosi sulle persone e sull'ambiente.

- Smaltimento nei paesi fuori dall'UE**
Smaltire l'apparecchio smesso in modo ecologico e nel rispetto delle disposizioni di legge.

D Gebrauchsanweisung

- Bezeichnung der Teile**
- A Schneidsatz
 - B Ein-/Ausschalter
 - C Aufhängeöse
 - D Kabel
 - E Kammaufsatz 1, Schnittlänge 1,5 mm
 - F Kammaufsatz 2, Schnittlänge 4,5 mm
 - G Kammaufsatz 3, Schnittlänge 6,0 mm
 - H Messerschutz
 - I Steckerschaltnetzteil
 - J Schraubendreher
 - K Justierwerkzeug
 - L Reinigungsbürste
 - M Öl für den Schneidsatz

Wichtige Sicherheitshinweise
Beim Gebrauch von elektrischen Geräten sind zum eigenen Schutz vor Verletzungen und Stromschlägen folgende Hinweise unbedingt zu beachten:

- Vor Gebrauch des Gerätes alle Anweisungen durchlesen!**
- Nutzen Sie Haarschneidemaschinen ausschließlich zum Schneiden von menschlichem Haar.
 - Gerät nur an Wechselspannung anschließen. Beachten Sie die angegebene Nennspannung auf dem Typenschild.
 - Ein ins Wasser gefallenes Elektrogerät auf keinen Fall berühren. Sofort den Netzstecker ziehen.
 - Elektrogeräte niemals in der Badewanne oder unter der Dusche benutzen.
 - Elektrogeräte stets so ablegen bzw. aufbewahren, dass sie nicht ins Wasser (z.B. Waschbecken) fallen können. Den Kontakt von Elektrogeräten mit Wasser und anderen Flüssigkeiten vermeiden.
 - Sofort nach Gebrauch des Gerätes das Steckerschaltnetzteil aus der Steckdose ziehen.
 - Vor dem Reinigen des Gerätes das Steckerschaltnetzteil aus der Steckdose ziehen.
 - Dieses Gerät ist nicht für den Gebrauch von Personen (einschließlich Kindern) mit verringerten körperlichen, sensorischen oder geistigen Fähigkeiten oder Mangel an Erfahrung und Wissen bestimmt, es sei denn, sie werden beaufsichtigt oder erhalten eine Anweisung hinsichtlich des Gebrauches des Gerätes von einer Person, die für ihre Sicherheit verantwortlich ist. Kinder sollten beaufsichtigt werden, um sicherzustellen, dass sie nicht mit dem Gerät spielen.
 - Das Gerät nur zu dem in der Gebrauchsanweisung beschriebenen, bestimmungsgemäßen Zweck verwenden. Ausschließlich das vom Hersteller empfohlene Zubehör verwenden.
 - Das Gerät niemals mit einem beschädigten Stromkabel bzw. Steckerschaltnetzteil verwenden. Das Gerät ebenfalls nicht benutzen, wenn es nicht ordnungsgemäß funktioniert, wenn es beschädigt ist, oder wenn es ins Wasser gefallen ist. In diesen Fällen das Gerät zur Inspektion und Reparatur an unser Service Center einschicken. Elektrogeräte dürfen nur durch elektrotechnisch ausgebildete Fachkräfte repariert werden.
 - Das Gerät zum Tragen nicht am Stromkabel festhalten, und das Kabel nicht als Griff verwenden.
 - Das Gerät von heißen Oberflächen fernhalten.
 - Das Gerät nicht mit verdrehtem oder abgelenktem Kabel aufladen bzw. aufbewahren.
 - Niemals Gegenstände in die Geräteöffnungen stecken oder fallen lassen.
 - Steckerschaltnetzteil niemals im Freien benutzen.
 - Das Gerät niemals in Umgebungen benutzen, in denen Aerosol- (Spray-) Produkte verwendet werden, oder in denen Sauerstoff freigesetzt wird.
 - Zum Schutz vor Verletzungen das Gerät niemals benutzen, wenn der Schneidsatz beschädigt ist.
 - Das Gerät ist schutzisoliert und funktentstört. Es erfüllt die Anforderungen der EU-Richtlinie Elektromagnetische Verträglichkeit 2004/108/EG und die Niederspannungsrichtlinie 2006/95/EG.

- Inbetriebnahme**
- Schneidsatz ölen (Abb. 4).
 - Steckerschaltnetzteil in die Steckdose stecken.
 - Mit dem Ein-/Ausschalter das Gerät einschalten (Abb. 1a) und nach Gebrauch ausschalten (Abb. 1b).

- Kammaufsatz aufsetzen / abnehmen**
- Kammaufsatz an der Schneidkante des Schneidsatzes ansetzen und bis zum Einrasten in Richtung Gehäuse auf den Schneidsatz drücken (Abb. 2a).
 - Der Kammaufsatz lässt sich durch Anheben des Hakens in Pfeilrichtung entfernen (Abb. 2b).

- Schneiden mit Kammaufsätzen**
Das Gerät kann auch mit Kammaufsätzen betrieben werden. Folgende Kammaufsätze sind im Lieferumfang enthalten: 1,5 mm, 4,5 mm und 6 mm Schnittlänge.

- Reinigung und Pflege**
- Das Gerät nicht in Wasser tauchen!
 - Nach jedem Gebrauch den Kammaufsatz abnehmen und mit der Reinigungsbürste die Haarreste aus der Gehäuseöffnung und vom Schneidsatz entfernen (Abb. 3).
 - Das Gerät nur mit einem weichen, eventuell leicht feuchten Tuch abwischen. Keine Lösungsmittel- und Scheuermittel verwenden!
 - Der Schneidsatz kann mit einem Hygiene-Spray Best. Nr. 4005-7051 gereinigt werden. Verwenden Sie ausschließlich dieses Reinigungsmittel.
 - **Für eine gute und lang anhaltende Schneidleistung ist es wichtig den Schneidsatz regelmäßig, nach jedem Gebrauch, zu ölen (Abb. 4).** Benutzen Sie hierzu ausschließlich Schneidsatzöl Best. Nr. 0230-1070 (118 ml).
 - Schneidsatzöl sowie Hygiene-Spray können Sie über Ihren Händler oder unser Service Center beziehen.
 - Wenn nach längerer Gebrauchsdauer trotz regelmäßigem Reinigen und Ölen die Schneidleistung nachlässt, sollte der Schneidsatz ausgewechselt werden.
 - Nach Gebrauch Messerschutz aufsetzen.
 - Gerät nur mit aufgesetztem Messerschutz aufbewahren.

- Austausch und Justierung des Schneidsatzes**
- Mit dem Ein-/Ausschalter das Gerät ausschalten (Abb. 1b).
 - Steckerschaltnetzteil aus der Steckdose ziehen.
 - Beide Schrauben am Schneidsatz lösen, Scherkamm und Schermesser abnehmen (Abb. 5).
 - Bei der Montage sind Scherkamm und Schermesser folgendermaßen auszurichten:
 - Schraubendreher von der Schneidsatz-Justierungs-Vorrichtung entfernen (Abb. 10a).
 - Schermesser, Führungsstück und Schrauben vom Scherkamm trennen. Die Schrauben lockern, aber nicht entfernen (Abb. 6).
 - Scherkamm in der Vorrichtung wie abgebildet befestigen (Abb. 7).
 - Schermesser-Baugruppe (Abb. 6a) auf den Scherkamm (Abb. 6b) legen so dass das Kunststoff-Führungsstück in der Nut des Scherkammes sitzt (Abb. 8).
 - Schermesser nach vorn schieben bis die Zähne die Vorderkante der Vorrichtung berühren (Abb. 8a). Der Abstand zwischen Schermesser und Scherkamm kann somit minimal und parallel eingestellt werden.
 - Schermesser festhalten und zuerst die Schraube in Nähe der Nummer 1, dann die Schraube in Nähe der Nummer 2 auf der Vorrichtung festziehen (Abb. 9).
 - Den Schneidsatz von der Vorrichtung trennen (Abb. 10b) und auf das Gerät montieren (Abb. 5).
 - Beide Schrauben festziehen (Abb. 5).

- Entsorgung EU-Länder**
Das Gerät darf nicht mit dem Hausmüll entsorgt werden. Im Rahmen der EU-Richtlinie über die Entsorgung von Elektro- und Elektronikgeräten wird das Gerät bei den kommunalen Sammelstellen bzw. Wertstoffhöfen kostenlos entgegengenommen. Die ordnungsgemäße Entsorgung dient dem Umweltschutz und verhindert mögliche schädliche Auswirkungen auf Mensch und Umwelt.

- Entsorgung Nicht-EU-Länder**
Das Gerät am Ende seiner Lebensdauer bitte umweltgerecht und den gesetzlichen Bestimmungen entsprechend entsorgen.

