

Пылесос без мешка для сбора пыли

Руководство пользователя

RU



SENCOR®

SVC 510GR / SVC 511TQ
SVC 512VT („Allegro“)

В первый раз перед использованием внимательно прочтите инструкции, приведенные в данном руководстве пользователя, даже если вы ранее уже пользовались аналогичными продуктами. Используйте данный продукт только в соответствии с инструкциями, приведенными в данном руководстве. Сохраните данное руководство для последующего использования.

Сохраните оригинальную упаковку, включая внутренние упаковочные материалы, гарантийный талон и чек, подтверждающий покупку, по крайней мере в течение срока действия гарантии. При необходимости транспортировки данного продукта, упакуйте его в оригинальную картонную коробку, чтобы обеспечить максимальную защиту при перевозке (например, при переезде или при необходимости отправки на ремонт).

RU-1

Пылесос без мешка для сбора пыли

SVC 510GR / SVC 511TQ / SVC 512VT (Allegro)

СОДЕРЖАНИЕ

ВАЖНОЕ ПРЕДУПРЕЖДЕНИЕ О БЕЗОПАСНОСТИ.....	3
ОПИСАНИЕ ПЫЛЕСОСА	6
СБОРКА ПЫЛЕСОСА	7
РАБОТА ПЫЛЕСОСА	7
АКСЕССУАРЫ ПЫЛЕСОСА	8
ХРАНЕНИЕ ПЫЛЕСОСА	9
ОЧИСТКА И ТЕХНИЧЕСКОЕ ОБСЛУЖИВАНИЕ	9
ПОИСК И УСТРАНЕНИЕ НЕИСПРАВНОСТЕЙ	13
ТЕХНИЧЕСКИЕ ХАРАКТЕРИСТИКИ	13
ИНСТРУКЦИИ ПО УТИЛИЗАЦИИ ИСПОЛЬЗОВАННОГО УПАКОВОЧНОГО МАТЕРИАЛА	14
ИНСТРУКЦИИ ПО УТИЛИЗАЦИИ ЭЛЕКТРИЧЕСКОГО И ЭЛЕКТРОННОГО ОБОРУДОВАНИЯ	14

ВАЖНОЕ ПРЕДУПРЕЖДЕНИЕ О БЕЗОПАСНОСТИ ВНИМАТЕЛЬНО ПРОЧИТИТЕ И СОХРАНИТЕ ДЛЯ ДАЛЬНЕЙШЕГО ИСПОЛЬЗОВАНИЯ.

- Дети в возрасте 8 лет и старше, а также лица с нарушениями физических, умственных или психических способностей либо с недостаточным опытом и знаниями, могут пользоваться данным пылесосом при условии, что они находятся под присмотром или были проинструктированы об использовании пылесоса безопасным способом, а также осознают потенциальную опасность. Дети не должны играть с пылесосом. Детям без присмотра опасно выполнять чистку и уход в доступном пользователю объеме. Храните пылесос и его аксессуары в месте, недоступном для детей младше 8 лет.
- Пылесос предназначен для использования в бытовых условиях, в офисах и других подобных помещениях. Не используйте его в промышленных условиях.
- Не подвергайте пылесос попаданию прямого солнечного света и не помещайте его в близости открытого огня или приборов – источников тепла.
- Перед подключением прибора к электрической розетке убедитесь, что номинальное напряжение, указанное на заводской табличке, соответствует напряжению в сети.
- Обратите внимание, чтобы сетевой кабель не касался горячей поверхности или острых предметов.
- Не погружайте пылесос в воду или другие жидкости и не мойте его под проточной водой.
- Перед тем, как включить пылесос, убедитесь, что в него вставлен мешок для сбора пыли, а микрофильтр на входе

Пылесос без мешка для сбора пыли

SVC 510GR / SVC 511TQ / SVC 512VT (Allegro)

- и фильтр на выходе находятся на своих местах.
- Обратите внимание на то, чтобы во время работы пылесоса не были заблокированы отверстия для выхода воздуха или всасывающее отверстие.
 - Не используйте пылесос для уборки:
 - тлеющих сигарет, горящих предметов, спичек или горячего пепла;
 - воды и прочих жидкостей;
 - горючих или испаряющихся веществ;
 - острых предметов, таких как осколки, иглы, булавки и т. п.;
 - муки, штукатурки, цемента и прочих строительных материалов;
 - больших кусков бумаги или пластиковых пакетов, которые могут легко заблокировать всасывающее отверстие.
 - При всасывании пыли с некоторых видов напольных покрытий может произойти образование электростатического заряда, который не представляет опасность для пользователя.
 - Не прикладывайте всасывающую насадку или трубку к частям лица.
 - Если вы оставляете пылесос без присмотра либо перестаете им пользоваться, а также перед чисткой всегда отсоединяйте его от электрической розетки.
 - Чтобы отсоединить сетевой кабель от розетки потяните его за вилку, но ни в коем случае не за кабель. В противном случае можно повредить кабель питания или розетку. При наматывании придержите сетевой кабель рукой.
 - В случае повреждения сетевого кабеля он должен

Пылесос без мешка для сбора пыли

SVC 510GR / SVC 511TQ / SVC 512VT (Allegro)

RU

быть заменен в авторизованном сервисном центре для предотвращения возникновения опасной ситуации. Запрещено эксплуатировать пылесос с поврежденным сетевым кабелем.

- Не пользуйтесь пылесосом если он работает неправильно, если он был поврежден или погружался в воду. Не ремонтируйте пылесос самостоятельно и не регулируйте его настройки. Любой ремонт поручайте профессиональной мастерской. Самостоятельное вмешательство в устройство может привести к аннулированию гарантийных обязательств, например, гарантии качества.

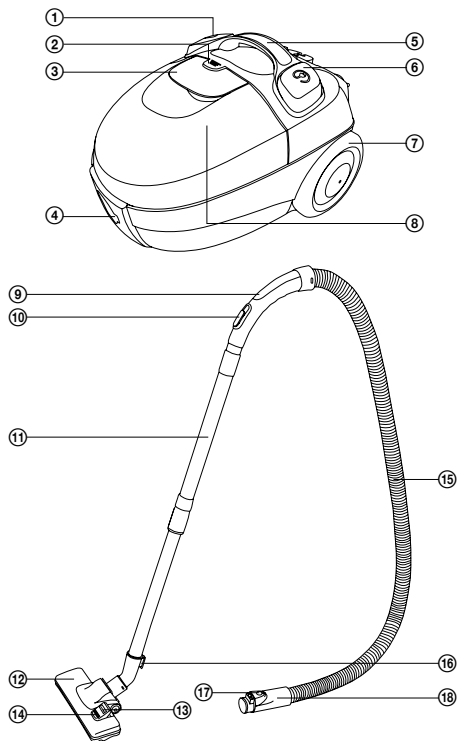
Пылесос без мешка для сбора пыли

SVC 510GR / SVC 511TQ / SVC 512VT (Allegro)

ОПИСАНИЕ

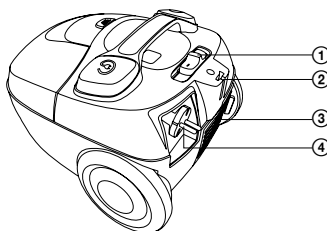
A

- ① Кнопка START/STOP
- ② Защелка контейнера для сбора пыли
- ③ Ручка контейнера для сбора пыли
- ④ Отверстие для подключения шланга
- ⑤ Рукоятка пылесоса
- ⑥ Кнопка сворачивания шнура
- ⑦ Резиновое колесико
- ⑧ Контейнер для сбора пыли
- ⑨ Ручка
- ⑩ Сдвижной регулятор мощности потока воздуха
- ⑪ Пластиковая трубка, состоящая из двух частей
- ⑫ Насадка для уборки пола
- ⑬ Положение переключателя для очистки твердых (гладких) поверхностей
- ⑭ Положение регулятора для очистки ковров
- ⑮ Шланг
- ⑯ Фиксатор горизонтального парковочного положения
- ⑰ Выступы фиксатора
- ⑱ Конец шланга



B

- ① Регулятор выходной мощности двигателя
- ② Горизонтальное парковочное положение
- ③ Крышка выпускного микрофильтра
- ④ Шнур питания



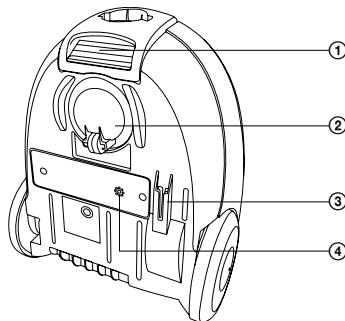
Пылесос без мешка для сбора пыли

SVC 510GR / SVC 511TQ / SVC 512VT (Allegro)

RU

C

- ① Ручка
- ② Механизм переднего колеса
- ③ Вертикальное парковочное положение
- ④ Входное отверстие для воздуха в двигателе



СБОРКА

Установка шланга в воздухозаборное отверстие пылесоса.

Вставьте конец шланга в отверстие пылесоса и поверните его таким образом, чтобы оба фиксатора на шланге защелкнулись. Теперь шланг надежно зафиксирован в нужном положении.

Подсоедините держатель к телескопической трубе.

Держатель шланга следует устанавливать на более широкий конец телескопической трубы.

Подсоедините к трубе насадку для пола:

Установите насадку для уборки пола в самую нижнюю часть трубы, и установите на нее вторую часть трубки.

ЭКСПЛУАТАЦИЯ ПЫЛЕСОСА

Подключение пылесоса к электрической сети

Потяните штепсельную вилку, чтобы вытянуть шнур питания из пылесоса на нужную длину. Вставьте штепсельную вилку в розетку до упора.



Внимание:

Желтая отметка на шнуре питания указывает на то, что его длина почти достигла предела. Не вытягивайте шнур за пределы красной отметки.

Регулировка насадки для пола в соответствии с типом очищаемой поверхности.

Насадку можно отрегулировать в соответствии с типом поверхности с помощью переключателя:

- Для чистки ковров поверните щетину внутрь, повернув переключатель в соответствующее положение.
- Для чистки гладких и жестких поверхностей поверните щетину наружу, повернув переключатель в соответствующее положение.

Пылесос без мешка для сбора пыли

SVC 510GR / SVC 511TQ / SVC 512VT (Allegro)

Включение и выключение пылесоса

Для включения и выключения пылесоса нажмите кнопку питания на корпусе пылесоса.

Регулировка мощности

Мощность можно отрегулировать с помощью регулятора на корпусе пылесоса (в небольшом диапазоне) или с помощью сдвижного регулятора расхода воздуха на рукоятке шланга.



Советы

- Для очистки ковров или жесткой поверхности пола используйте максимальную мощность. Для очистки мягкой мебели, занавесок, одежды и т.д. используйте малую мощность.
- Если рукоятка шланга засорилась во время уборки, отсоедините ее от трубы, а также отсоедините шланг от корпуса пылесоса. Затем установите рукоятку внутрь воздухозаборного отверстия пылесоса и вычистите из нее загрязнения с помощью давления воздуха.

Временная остановка работы

Если Вы хотите ненадолго прекратить уборку с использованием пылесоса, Вы можете воспользоваться одним из парковочных положений, в котором нужно сдвинуть фиксатор на насадке для уборки пола с трубой и шлангом (рис. А16).

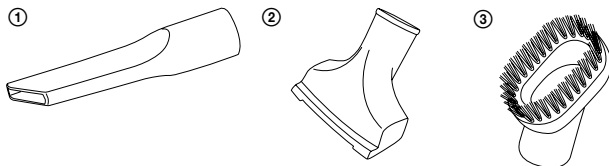


Внимание:

Не перемещайте пылесос с места на место, когда шланг находится в парковочном положении! Это может привести к поломке держателей насадки для пола или телескопической трубы.

ДОПОЛНИТЕЛЬНЫЕ ПРИНАДЛЕЖНОСТИ

D



- ① Щелевая насадка для очистки труднодоступных мест (например, окон, углов, ящиков, книжных полок, мягкой мебели и т.д.)
- ② Насадка для уборки мягкой мебели
- ③ Насадка со щетиной

Окончание работы

По окончании работы выключите пылесос с помощью кнопки питания, а затем извлеките штепсельную вилку из розетки.

Чтобы убрать шнур питания обратно внутрь пылесоса, нажмите и удерживайте кнопку сматывания шнура одной рукой. Другой рукой держите шнур чтобы защитить от повреждения входной области пылесоса



Совет:

Если процесс автоматического сматывания шнура будет прерван, когда часть шнура все еще находится снаружи, отпустите кнопку сматывания и вытяните шнур примерно на 50 см. Снова нажмите кнопку автоматического сматывания и повторите процедуру.

Пылесос без мешка для сбора пыли

SVC 510GR / SVC 511TQ / SVC 512VT (Allegro)

RU

Переноска пылесоса

Для удерживания и переноски пылесоса можно воспользоваться специальной рукояткой (рис. A5) или ручкой в передней части пылесоса (рис. C1).



Внимание:

Никогда не пытайтесь переносить пылесос, держа его за ручку контейнера для сбора пыли!

ХРАНЕНИЕ ПЫЛЕСОСА

Перед хранением можно разобрать устройство на части или хранить его в собранном виде, установив телескопическую трубу в одно из парковочных положений.

УХОД И ТЕХНИЧЕСКОЕ ОБСЛУЖИВАНИЕ



Внимание:

Перед очисткой отключите устройство от сети питания.

Освободите от мусора контейнер для сбора пыли

Как только заметите, что мощность воздушного потока и всасывание уменьшились, очистите контейнер для сбора пыли.

- 1) Нажмите на фиксатор (рис. E1) и потяните за ручку контейнера для сбора пыли (рис. E2) одновременно вытягивая контейнер для сбора пыли из пылесоса.
- 2) Установите контейнер для сбора пыли над мусорной корзиной.
- 3) Нажмите на защелку откидной крышки (рис. E3) на контейнере для сбора пыли и осторожно снимите крышку.
- 4) Аналогичным образом удалите пыль и грязь из контейнера для сбора пыли в корзину с обычным бытовым мусором. Если контейнер сильно загрязнен, его можно промыть под теплой проточной водой. Но перед тем, как сделать это, нужно снять HEPA фильтр и пористый фильтр предварительной очистки из контейнера!
- 5) Если пластиковый конусный фильтр сильно загрязняется (рис. F1), рекомендуем его промыть под сильной струей проточной воды в душе.
- 6) Установите край крышки на контейнер для сбора пыли и отклоните крышку назад, так, чтобы она защелкнулась на месте.
- 7) Установите контейнер для сбора пыли на место в пылесос.



Внимание:

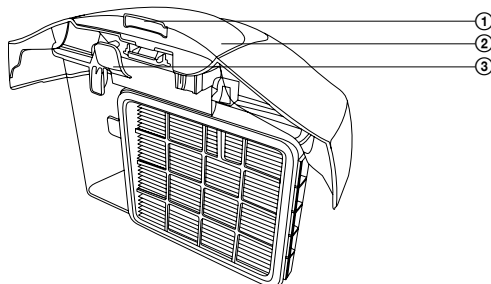
Перед тем, как установить на место контейнер для сбора пыли и конусный фильтр, убедитесь в том, что все детали полностью высохли.

Пылесос без мешка для сбора пыли

SVC 510GR / SVC 511TQ / SVC 512VT (Allegro)

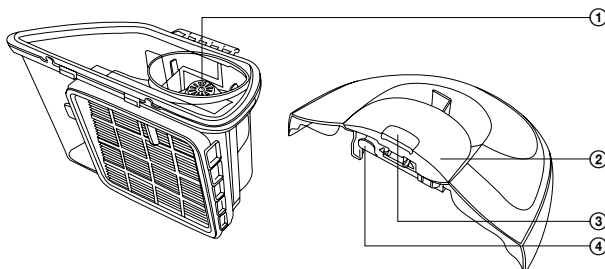
E

- ① Защелка контейнера для сбора пыли
- ② Ручка контейнера для сбора пыли
- ③ Защелка контейнера для сбора пыли



F

- ① Головка пластикового конусного фильтра
- ② Ручка контейнера для сбора пыли
- ③ Защелка контейнера для сбора пыли
- ④ Защелка контейнера для сбора пыли



Замена и очистка фильтра H.E.P.A. и пористого предварительного фильтра

- 1) Нажмите на предохранитель и одновременно потяните за ручку контейнера для сбора пыли чтобы снять его с пылесоса.
- 2) Нажмите на фиксатор (рис. G2) чтобы снять H.E.P.A. фильтр, потянув его на себя с контейнера для сбора пыли и снимите его с предварительного пористого фильтра, который находится за ним.
- 3) Промойте оба фильтра под проточной теплой водой и при необходимости замените его на новый.
- 4) Затем сначала вставьте пористый предварительный фильтр, а потом H.E.P.A. фильтр.
- 5) Установите контейнер для сбора пыли на место в пылесос.

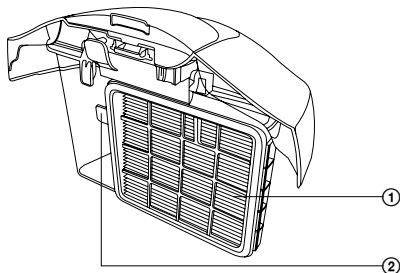
Пылесос без мешка для сбора пыли

SVC 510GR / SVC 511TQ / SVC 512VT (Allegro)

RU

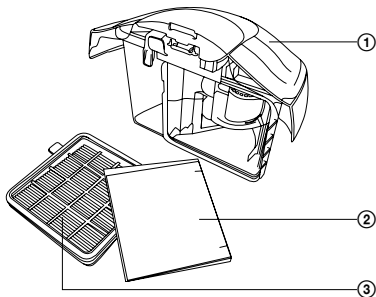
G

- ① Фильтр Н.Е.Р.А.
- ② Предохранитель Н.Е.Р.А. фильтра



H

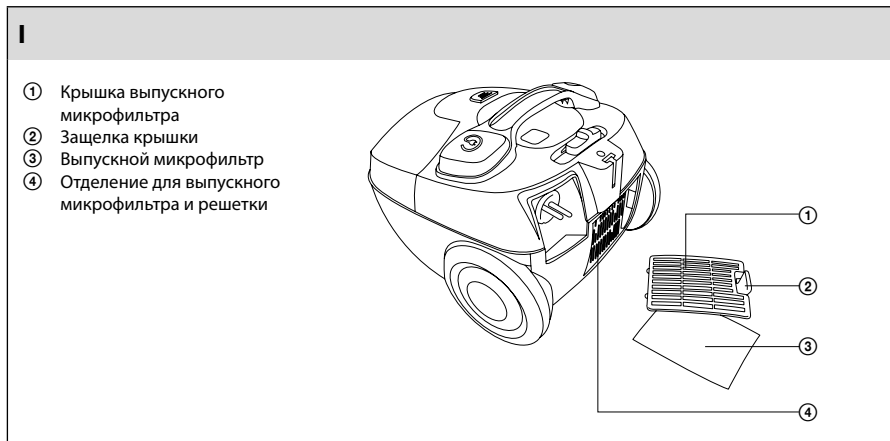
- ① Контейнер для сбора пыли
- ② Пористый предварительный фильтр
- ③ Фильтр Н.Е.Р.А.



Внимание:

Никогда не устанавливайте влажные или мокрые фильтры в пылесос! Перед установкой необходимо их тщательно высушить. G 1), который не позволит установить в пылесос контейнер для сбора пыли если на нем не установлен Н.Е.Р.А. фильтр.

Замена выходного фильтра



- 1) сначала снимите решетку выпускного фильтра, нажав на защелку, вытягивая всю решетку на себя.
- 2) Промойте оба фильтра под проточной теплой водой и при необходимости замените его на новый.
- 3) После того, как оба фильтра будут установлены, поставьте на место крышку и зафиксируйте ее защелками.



Внимание:

Никогда не устанавливайте влажные или мокрые фильтры в пылесос! Перед установкой необходимо их тщательно высушить.

Очистка пылесоса.

Для очистки наружных частей воспользуйтесь мягкой тряпкой, смоченной в теплой воде. Не используйте для очистки агрессивные чистящие средства, растворители и разбавители. Использование этих средств может повредить поверхность устройства.

Пылесос без мешка для сбора пыли

SVC 510GR / SVC 511TQ / SVC 512VT (Allegro)

RU

ПОИСК И УСТРАНЕНИЕ НЕИСПРАВНОСТЕЙ

Перед тем, как обратиться в авторизованный сервисный центр, попробуйте воспользоваться приведенными ниже рекомендациями по устранению неисправностей.

Неисправность	Возможная причина	Способ устранения
Двигатель не работает	<ul style="list-style-type: none">- Штепсельная вилка не до конца входит в розетку- Розетка не работает- Пылесос не включен	<ul style="list-style-type: none">- Вставьте штепсельную вилку в розетку до упора- Проверьте шнур питания на наличие неисправностей- Включите устройство.
Недостаточная мощность всасывания	<ul style="list-style-type: none">- Пылесос забит- Пылевой фильтр нуждается в очистке.- Неправильно установлен контейнер для сбора пыли- Фильтр засорился	<ul style="list-style-type: none">- Устраните засор или посторонний предмет- Очистите пылевой фильтр- Закройте контейнер для сбора пыли- Очистите фильтр
Шнур питания свернут не полностью.	Шнур питания соскочил с барабана во время сворачивания.	Во время сворачивания придерживайте шнур питания рукой и держите его слегка натянутым.
Шнур питания не вытягивается.	Шнур питания неправильно свернут.	Нажмите кнопку автоматического сворачивания и попытайтесь снова свернуть шнур.
Регулятор скорости не работает.	Пылесос неисправен	Изделие нуждается в ремонте (обращайтесь за помощью только к квалифицированным специалистам)
Шнур питания начинает сворачиваться, когда это не требуется.	Механизм сматывания шнура неисправен	Изделие нуждается в ремонте. (обращайтесь за помощью только к квалифицированным специалистам)
Пылевой контейнер не закрывается.	Неправильно установлен пылевой фильтр.	Снова установите фильтр и повторите попытку.

ТЕХНИЧЕСКИЕ ХАРАКТЕРИСТИКИ

Номинальное напряжение 220 – 240 В перем. тока
Номинальная частота 50 Гц
Номинальная входная мощность 890 Вт
Класс защиты (защита от поражения электрическим током) II
Уровень шума 76 дБ(А)
Длина кабеля питания 5 м
Рабочий диапазон 7,5 м
Объем контейнера для сбора пыли 1,5 л
Габаритные размеры (длина × ширина × высота) 330 × 277 × 225 мм
Масса 3,25 кг

Декларированный уровень величины шума, издаваемого прибором, – 76 дБ(А), что отвечает уровню А акустической мощности, при стандарте допустимого значения акустической мощности в 1 рВт.

Мы оставляем за собой право вносить изменения в текст и технические характеристики.

Пылесос без мешка для сбора пыли

SVC 510GR / SVC 511TQ / SVC 512VT (Allegro)

ИНСТРУКЦИИ ПО УТИЛИЗАЦИИ ИСПОЛЬЗОВАННОГО УПАКОВОЧНОГО МАТЕРИАЛА

Упаковочный материал необходимо утилизировать только в специально отведенных местах для сбора мусора.

ИНСТРУКЦИИ ПО УТИЛИЗАЦИИ ЭЛЕКТРИЧЕСКОГО И ЭЛЕКТРОННОГО ОБОРУДОВАНИЯ



Данное обозначение на изделии или на оригинальной документации к нему означает, что отработавшее электрическое и электронное оборудование не следует выбрасывать вместе с обычными бытовыми отходами. Следует передать его в специализированные центры сбора отходов для утилизации и повторной переработки. Кроме того, в некоторых странах Европейского Союза отработавшие изделия можно вернуть по месту приобретения при покупке аналогичного нового продукта. Правильная утилизация данного изделия позволит сохранить ценные природные ресурсы и предотвратить вредное воздействие на окружающую среду. Дополнительную информацию можно получить, обратившись в местную информационную службу или в центр сбора и утилизации отходов. В соответствии с местным законодательством, неправильная утилизация отходов данного типа может повлечь за собой наложение штрафа.

Для предприятий стран ЕС

Для получения информации о правильной утилизации электрического или электронного оборудования обратитесь в пункт розничной или оптовой продажи.

Утилизация оборудования в других странах, не входящих в состав ЕС

Данный символ действителен на территории Европейского Союза. Для получения информации об утилизации данного продукта обратитесь в местную справочную службу или по месту его приобретения. Данное изделие соответствует требованиям ЕС по электромагнитной совместимости и электробезопасности.



Данный продукт соответствует всем соответствующим основным стандартам ЕС.

Мы оставляем за собой право изменять текст руководства, конструкцию или технические характеристики изделий без предварительного уведомления.